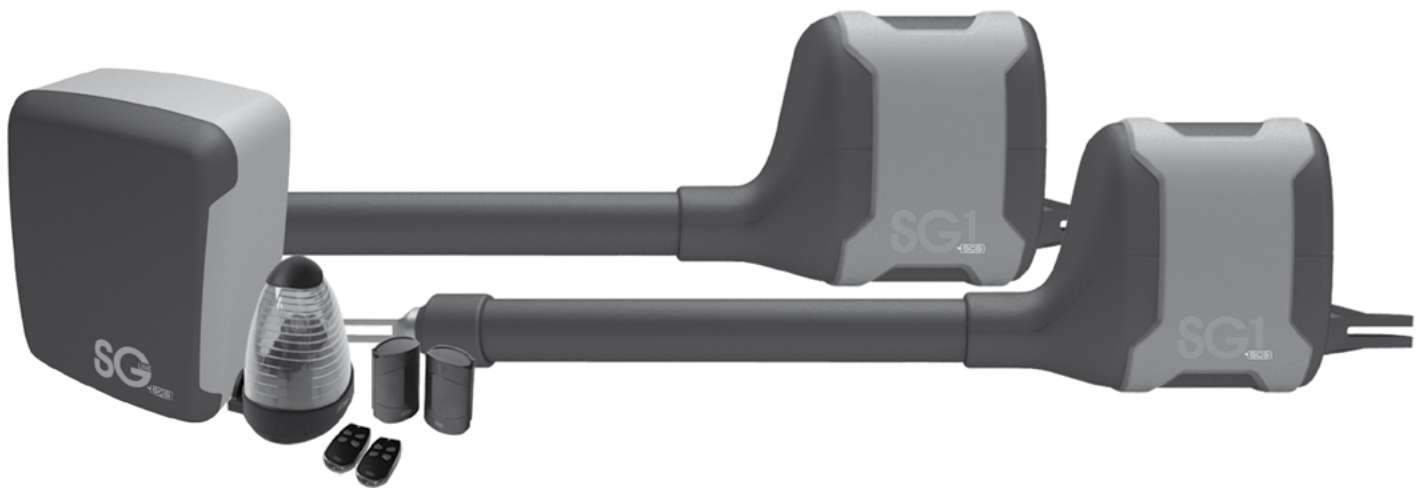




SG1

Kit automatisme pour portail à battants CTR 57





Avertissements généraux	1
Introduction	2
Consignes de sécurité	3
Contenu du kit.....	12
Cotes d'encombrement	13
Installation	14
Branchements	20
Utilisation	24
Informations complémentaires	29



Hotline assistance technique au 0 892 350 490 (0.34 € TTC la minute)
Lundi, mercredi, vendredi et samedi de 9h00 à 12h00 et de 14h00 à 18h00
Mardi et jeudi de 9h00 à 12h00

www.scs-sentinel.com



Important : Avant toute installation lire attentivement ce manuel. Cette notice fait partie intégrante de votre produit. Conservez-la soigneusement en vue de toute consultation ultérieure.

Avertissements généraux : La mise en oeuvre, les connections électriques et les réglages doivent être effectués dans les règles de l'art par une personne qualifiée et spécialisée. L'utilisateur de ce système est responsable et se doit de vérifier et de respecter les normes et les lois en vigueur dans le pays d'utilisation.

Lire attentivement toutes les caractéristiques techniques du produit avant installation (type, poids, longueur maximale, installation, contrôles préliminaires,...).

Vérifier avant travaux que ce produit est adapté à votre portail et votre emplacement. S'assurer que la structure du portail à motoriser présente les qualités de robustesses et de stabilité requises. Apporter toutes les modifications nécessaires concernant l'espace de sécurité autour du portail ainsi que la protection des zones de cisaillement, d'entraînement et de danger en général. SCS Sentinel décline toute responsabilité en cas d'inobservation de ces points.

L'installation de cet automatisme de portail requiert des compétences en matière d'électricité et de mécanique.

Couper systématiquement l'alimentation de la motorisation avant toute intervention de réparation, de raccordement ou de maintenance.

Vérifier la présence en amont de l'installation électrique d'un interrupteur différentiel avec un seuil de 0.03A.

Les dispositifs de sécurité (photocellules, lampes,...) permettent de prévenir tout risque mécanique de mouvement de l'automatisme (écrasement, cisaillement,...). L'installateur doit respecter les normes en vigueur d'installation, vérifier la conformité de l'ensemble automatisme de portail, protéger et informer les utilisateurs de tout risque, installer des dispositifs de contrôle et de sécurité. Cet automatisme doit être utilisé pour un usage domestique. Les normes applicables à l'ensemble motorisation-portail impose des dispositifs de contrôle et de sécurité.

Une installation ne respectant pas ces normes est susceptible de provoquer des dommages aux personnes, animaux et biens dont SCS n'est pas tenu pour responsable.

En fonctionnement automatique et pour les manœuvres effectuées hors de la vue de l'utilisateur, munir votre installation de dispositifs de sécurité (photocellules, feu clignotant,...). SCS SENTINEL décline toute responsabilité en cas de non respect de ces indications.

Une vérification et un entretien périodique de l'installation est indispensable tous les 6 mois.

L'utilisateur doit s'abstenir de faire toute tentative de réparation pour remédier à un défaut, et demander l'intervention d'un personnel qualifié.

Tenir à l'écart les enfants des emballages et empêcher quiconque de rester à proximité de l'automatisme pendant son installation et son réglage.

Ne laisser pas les enfants ou toutes personnes non formées utiliser les télécommandes afin d'éviter tout déclenchement involontaires du portail.



Vous venez de faire l'acquisition d'un kit de motorisation. Cet automatisme vous accompagnera durant de nombreuses années si vous suivez attentivement les instructions contenues dans ce manuel. Pour réussir votre installation, il est indispensable de lire intégralement cette notice avant de commencer la pose, notre garantie ne s'appliquera que pour des installations effectuées selon le respect de nos critères.

Ce kit de motorisation a été conçu pour vous permettre de réaliser aisément l'automatisation de tout type de portail à battants, exclusivement pour un usage domestique, sans qu'il vous soit nécessaire d'envisager des travaux lourds et fastidieux. Cette motorisation de portail est un système de motorisation autobloquante. Votre portail à battants doit impérativement être équipé de butées centrale et latérales (non fournies). Les butées doivent arrêter le portail sans le bloquer. Autrement dit, il faut supprimer toute serrure mécanique (ou gâche) et tout sabot basculant ou arrêtoir.

Nous vous informons qu'un automatisme de portail est une solution d'agrément et de confort de vie, et qu'en aucune manière le rôle d'un automatisme est de solutionner ou de pallier à des problèmes d'installation de portail. Voir à cet effet le chapitre ci-dessous « Contrôles préliminaires à effectuer sur votre portail ».

Le moteur est du type autobloquant. C'est-à-dire, lorsque le portail est fermé, la tenue en fermeture du portail se fait par le moteur lui-même qui demeure immobile. Prenez en compte le fait que cela ne saurait garantir une résistance suffisante à une tentative d'effraction « sérieuse » ou à des chocs subis par le portail.



 **Attention : Pour la sécurité des personnes et des biens, vous devez respecter ces instructions et les conserver précieusement.**

Nous vous conseillons de prendre le temps de lire et d'appliquer ces instructions. Une installation et une programmation incorrectes peuvent être dangereuses et causer de graves blessures.

Si vous avez un doute sur l'installation de ce produit, demandez des conseils à notre service technique.

 **Ce symbole vous indique les points qui peuvent être une source potentielle de danger.**
Prendre soin d'appliquer les consignes et les normes de sécurité en application dans le pays d'installation.

Cet appareil est conforme aux exigences essentielles et autres dispositions de la directive 1999/5/CE. La mise en place d'un automatisme de portail ou porte de garage doit se faire dans le respect de la « Directive Machines » 2006/42/EC (MD) et plus précisément les normes EN 12445:2001 ; EN 12453:2001 ; EN 12978:2003+A1:2009 ; EN13241-1:2003. Ces normes permettent de déclarer la conformité présumée de l'automatisme.



Cet automatisme doit être installé, mis en service et entretenu par un professionnel qualifié et spécialisé.

a- Avertissement

- Analysez les risques de votre installation, faites une liste des exigences essentielles de sécurité requises dans l'annexe I de la « Directive Machines »

Pour remplir ce document, si besoin, vous devez vous adresser à un installateur professionnel.

- Le constructeur de cet automatisme n'est pas responsable du non respect des règles de bonne installation et d'utilisation.

- Une installation ou un réglage incorrect peut causer de graves blessures aux utilisateurs ou à l'installateur.

- Les avertissements suivants sont une partie intégrante et essentielle du produit et ils doivent être remis à l'utilisateur.

- Lisez attentivement ces avertissements car ils fournissent des indications importantes sur l'installation, l'usage et la maintenance.

- Conservez impérativement le présent manuel et transmettez-le aux personnes qui vous succéderaient dans l'utilisation de l'installation.

- Une installation erronée ou une utilisation impropre de ce produit risque de provoquer de graves dangers.

- Le constructeur décline toute responsabilité en cas d'installation de dispositifs et / ou de composants incompatibles aux fins de l'intégrité du produit, de la sécurité et du fonctionnement.

- Pour la réparation ou la construction des différentes parties, l'emploi exclusif de pièces de rechanges d'origine est impératif.

- L'installateur doit fournir toutes les informations relatives au fonctionnement, à la maintenance et à l'utilisation de chacune des parties et du système dans sa globalité.

- La mise en oeuvre, les connexions électriques, et les réglages doivent être effectués dans les règles de l'art par une personne qualifiée et spécialisée.

b- Bon choix du produit

Vérifiez si le produit, à usage résidentiel, que vous venez d'acquérir convient à votre portail existant et que vous avez tous les éléments pour garantir « la sécurité ». Vérifiez en particulier les caractéristiques techniques (**poids et dimensions du portail, ajouré ou plein, coulissant ou à vantaux.....**)

Vous devez avoir dans le kit ou en option tous les éléments pour garantir « la sécurité » (par exemple

des barres palpeuses pour les coulissants ajourés). **Si vous avez un doute adressez-vous à un professionnel.**

c- Vérification du bon état du portail

Vérifiez le bon état général de votre portail en contrôlant plus particulièrement la solidité des gonds ou des glissières, les supports pouvant accepter les éléments de l'automatisme à visser et en mouvement. La zone de débattement doit être libre et bien visible. Son ouverture et sa fermeture doivent se faire facilement et sans frottement quand vous le manoeuvrez à la main.....

Les supports en béton doivent être réalisés dans les règles de l'art, si besoin adressez-vous à un professionnel. **Vous ne pouvez pas automatiser un portail ou une porte en mauvais état ou mal installé. Si vous avez un doute adressez-vous à un professionnel.**

d- Recommandations pour l'installation de votre automatisme

Les éléments mal traités ou dégradés doivent nous être retournés pour vérification ou réparation.

- Vérifiez que la zone de débattement des opérateurs (vis sans fin, bras ou coulissant) est dégagée dans la durée et sans obstacle (recouper des arbustes ou des haies si besoin).

- Ne pas effectuer de modifications sur des parties de cet automatisme, non autorisées dans ce manuel. Ces modifications peuvent rendre très dangereuse son utilisation. Le constructeur décline toutes responsabilités pour les dommages résultant de ces modifications et annulera la garantie.

- Toutes interventions pour l'installation et la maintenance doivent se faire alimentation électrique et option batterie déconnectées (signalez votre présence dans un lieu de passage avec un panneau par exemple).

- Toujours utiliser des outils appropriés et en état.

- Les éléments fixes et mobiles doivent être accrochés solidement, dans les règles de l'art et de façon stables dans la durée.

- Ne pas exposer lors de l'installation les éléments de ce kit à la pluie ou à une forte chaleur. L'utilisation de l'automatisme dans ces conditions peut être une cause de grave danger.

- Ne pas immerger dans l'eau ou toutes substances liquides les éléments de cet automatisme. L'utilisation de l'automatisme dans ces conditions peut être une cause de grave danger.

- Si des substances liquides pénètrent dans cet automatisme le débrancher immédiatement en respectant les consignes de sécurité propres au réseau électrique. L'utilisation de l'automatisme dans ces conditions peut être une cause de grave danger.

- L'installateur doit vérifier que les conditions de température lors de l'utilisation seront bien respectées.

- L'installateur doit s'assurer que les accès au débrayage manuel seront toujours accessibles.

- L'installateur doit s'assurer que les éléments en mouvements ou fixes sont à l'abri de chocs éventuels (si besoin les protéger).

Les parties en mouvement doivent être libres et sans obstacle.

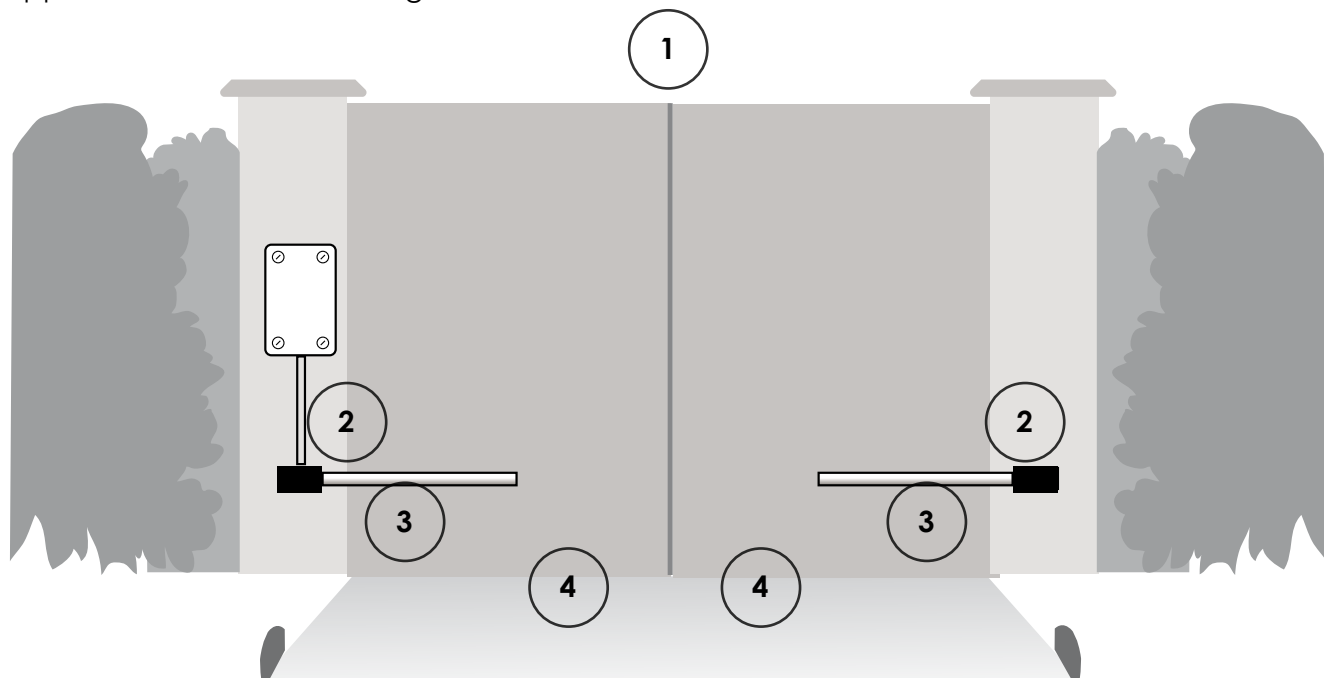
- L'installateur se doit de vérifier, qu'il n'y a aucune zone d'écrasement ou de cisaillement. Il se doit de prévoir tous les éléments de sécurité pour éliminer ces problèmes (voir chapitre suivant).

- L'alignement des photocellules est très précis, s'assurer que leurs fixations sont stables et sur une surface plane.

- Le voyant clignotant est recommandé mais pas obligatoire et doit être visible de la route.

e - Analyse et suppression des risques

Les risques engendrés par un portail à 2 battants motorisé ainsi que les solutions adoptées pour les supprimer sont localisées en figure ci-dessous :



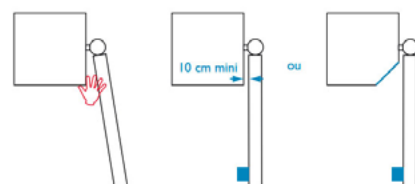
1 Bords primaires • Risque de choc et d'écrasement (dans l'aire de mouvement ou sur la butée)
Éliminé par : détection ampérométrique et les photocellules

2 Entre bords secondaires et piliers • Risque d'écrasement et de cisaillement des mains.

Solution : distance de sécurité.

Suivant votre installation, il peut exister une zone de cisaillement.

Dans ce cas, vous devez obligatoirement supprimer cette zone en laissant une distance utile de **10 cm au minimum** soit en déplaçant les butées latérales, soit en entaillant le coin des piliers sans les fragiliser ou les deux si nécessaire. **Si ce n'est pas possible, il faut signaler le risque de façon visuelle.**



3 Entre le portail et les vérins

• Risque d'écrasement.

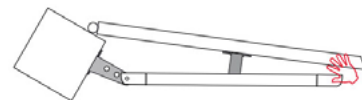
Solution : distance de sécurité.

Dans le cas où l'installation est conforme aux spécifications données dans ce manuel :

• Il n'y a aucun risque d'écrasement entre le portail et la base du vérin.

• Il y a risque d'écrasement entre le bout du vérin et le portail.

Il est impératif d'avertir l'utilisateur et de signaler ce risque sur l'installation.



4 Entre bord inférieur et sol

• Risque d'entraînement des pieds.

Solution : distance de sécurité.

Suivant l'installation, il peut exister une zone dangereuse pour le pied entre le bord inférieur du portail et le sol. Dans ce cas, il est conseillé de supprimer cette zone en laissant une distance utile de 12 cm au minimum ou en limitant cette distance à 5 mm maximum.



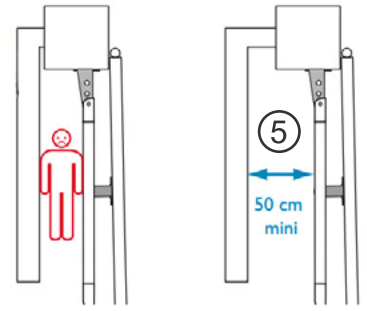
5

Entre les battants et les parties fixes situées à proximité ou entre parties mobiles de la motorisation et parties fixes situées à proximité

- Risque d'emprisonnement et d'écrasement.

Solutions : distance de sécurité et détection ampèrométrique

Suivant la configuration du site où se trouve le portail motorisé, il peut y avoir des zones d'emprisonnement entre les battants en position ouverte et des parties fixes situées à proximité. Afin de supprimer ces zones, il est obligatoire de laisser une distance de sécurité de 50 cm minimum entre la partie fixe située à proximité et les parties mobiles du portail motorisé.



Dans tous les cas :

Ne jamais laisser les enfants utiliser les télécommandes afin d'éviter tout déclenchement involontaire du portail. Informez-les des dangers. La zone à proximité du portail ne doit pas être une aire de jeux pour les enfants.

L'installateur doit former l'utilisateur au bon fonctionnement de son portail motorisé. L'avertir de tous les risques et lui expliquer les solutions adaptées à son installation. Il est indispensable que toutes les personnes susceptibles d'utiliser le portail soient averties des risques.

Il est précisé dans la norme EN12453 que le minimum de protection du bord primaire du portail dépend du type de commande utilisé pour mettre le portail en mouvement.

Cet automatisme contient un système de commande par impulsion (un appui sur la télécommande permet d'activer le portail). Cet automatisme est équipé d'un limiteur de force qui est conforme à l'annexe A de la norme EN12453 dans le cadre d'une utilisation avec un portail conforme aux spécifications données.

Les spécifications de la norme EN12453 permettent donc les 3 cas d'utilisation suivants ainsi que les niveaux de protection minimum :

- actionneur par impulsion avec portail visible

Niveau de protection minimum : limiteur de force uniquement

- actionneur par impulsion avec portail non visible

Niveau de protection minimum : limiteur de force et 2 paires de photocellules pour protéger l'ouverture et la fermeture

- commande automatique (fermeture automatique)

Niveau de protection minimum : limiteur de force et 1 paire de photocellules pour protéger la fermeture automatique.

f- Raccordement électrique et mise en service



La norme EN 12445 établit les méthodes d'essai pour la vérification des automatismes de portail.

- La mise en oeuvre, les connexions électriques, et les réglages doivent être effectués dans les règles de l'art par une personne qualifiée et spécialisée **selon les normes en vigueur dans le pays où est installé ce produit (NF C 15-100 pour la France).**

- Utilisez du câble 2 x 1,5 mm² (câble RO2V 1.5 mm²), au delà de 50 mètres, il est conseillé d'utiliser du 2*2.5 mm² (câble RO2V 2.5 mm²). L'ensemble doit être protégé par un disjoncteur différentiel de 30 mA et une protection par disjoncteur bipolaire de 10A. Vérifier la présence d'une bonne « terre » sur votre installation électrique.

Prévoir un dispositif de coupure omnipolaire sur le réseau. Un bouton d'arrêt d'urgence à proximité de l'automatisme est conseillé.

- Nous vous conseillons de compléter votre installation électrique avec un parasurtenseur.

- Les éléments du type éclairage de la zone de débattement du portail doivent être raccordés à la terre ou être de type double isolation.

- Avant la mise en service assurez-vous que les capots et protections soient bien vissés ou bien emboîtés.
- Ne modifiez les paramètres d'origine qu'en cas de nécessité et avec précision (vitesse, sensibilité etc..)
- Par sécurité, lors de la mise en service, assurez-vous qu'une personne soit bien présente au niveau du portail.
- La carte électronique est un produit de haute technologie sensible et n'accepte aucune manipulation indelicat, en particulier au niveau de la carte radio et de ses potentiomètres de réglages.
- Tous les éléments de sécurité doivent être vérifiés avant de valider l'installation.

g- Protéger l'environnement

- Les matériaux d'emballage (carton, plastique, polystyrène, etc.) ne doivent pas être jetés dans la nature et ils ne doivent pas être laissés à la portée des enfants, car ils représentent une source potentielle de danger.

h- Guide pour l'utilisateur

Ne pas intervenir sur les parties de l'automatisme et sur le portail lui-même lorsqu'il est en mouvement (la proximité du portail doit être exclue de l'aire de jeu des enfants)

Les télécommandes, les claviers ou commandes auxiliaires doivent être accessibles uniquement aux personnes autorisées.

Avertissement pour les utilisateurs (à lire impérativement avant la première utilisation).

- Tenez les télécommandes hors de portée des enfants (ce ne sont pas des jouets)
- Tenez les enfants éloignés des pièces en mouvement
- Le produit doit être destiné à l'emploi pour lequel il a été expressément conçu et doit être installé dans les règles de l'art particulièrement en ce qui concerne les fixations et socles de montage. Toute autre utilisation doit être considérée impropre et par conséquent dangereuse. En outre, les informations contenues dans le présent document, pourront faire l'objet de modification sans aucun préavis. En effet, elles sont fournies à titre indicatif pour l'application du produit. La société SCS décline toute responsabilité.
- Conservez les produits, les dispositifs, la documentation et tout autre élément dans un endroit sécurisé.
- La modification des paramètres doit être réalisée par une personne qualifiée et spécialisée.
- En cas de problème, si mineur soit-il, coupez l'alimentation (débranchez la batterie en option), débrayez le ou les moteurs et faites intervenir une personne qualifiée et spécialisée.
- Vérifiez régulièrement le bon état et le bon fonctionnement des photocellules qui sont un des points importants pour la sécurité des personnes et des biens.
- Assurez-vous de la bonne maintenance de votre automatisme.
- Branchez l'alimentation électrique. Après la mise en service d'usage vous devez procéder à une vérification complète des éléments de sécurité (clignotant, photocellule, etc...).

Clignotant : vérifiez son bon fonctionnement et sa bonne visibilité de la route et à proximité du portail ou de la porte.

Photocellules : vérifiez le bon fonctionnement avec le mouvement en fermeture.

Option barre palpeuse : vérifiez le bon fonctionnement, utilisez un morceau de bois pour le contrôle.

Option bouton d'urgence : vérifiez le bon fonctionnement.

IMPORTANT :

L'installateur en fin d'installation se doit de vérifier que la motorisation est conforme au paragraphe 5.1.1.5 de la norme EN12453 (limitation des forces article 5.2.1 de la norme EN 12453).

Démarrage des vantaux : La force doit être suffisante et sans force excessive afin de permettre l'ouverture et l'arrêt du portail, sans rebond et sans déformation, vous devez ci-besoin retoucher le réglage du potentiomètre, ce réglage agit sur la vitesse des vantaux, et doit être adapté au type de portail utilisé (lourd, léger, plein, ajouré...).

Arrêt sur obstacle : Pour éviter tout risque corporel, la force en bout de vantail ne doit en aucun cas

dépasser 15 kg de poussée quelque soient les conditions d'utilisation. Si nécessaire consulter un installateur qualifié.

Vous devez si besoin intervenir sur le réglage du potentiomètre pour ajuster le réglage en fonction du type de portail utilisé (Pour des raisons de sécurité, vous devez pouvoir arrêter la course du portail à la main).

RAPPEL : la personne qui a installé l'automatisme est responsable de son installation.

i- Maintenance

-Tenez l'installation en parfait état de fonctionnement, électrique, mécanique et normatif et vérifiez régulièrement le bon état et le bon fonctionnement des divers éléments.

Nous vous conseillons de vérifier votre automatisme et les éléments de sécurité tous les 6 mois au maximum et après chaque anomalie ou intervention extérieure.

Ce kit ne nécessite aucun graissage, vous devez vérifier l'état des fixations et des différents câbles électriques et procéder à un test complet des organes de sécurité (photocellules, voyant clignotant, arrêt sur obstacle, barre-palpeuse, arrêt d'urgence.....)

Vérifiez l'état des gonds pour un portail à battants, les roues pour un portail coulissant et les glissières pour une porte de garage (lubrifiez ces éléments si nécessaire).

RAPPEL : NE PAS OUBLIER DE COUPER L'ALIMENTATION ÉLECTRIQUE 230 V~ ET LES BATTERIES AVANT D'INTERVENIR DANS LES BLOCS MOTEURS ou ALIMENTATIONS.

- Pour garantir au produit ses meilleures performances, il est indispensable que les personnes qui installent cet automatisme respectent la législation en vigueur et ceci dans les règles de sécurité.

- Les interventions d'installation et de nettoyage doivent être documentées (document à remplir page suivante). Cette documentation doit être conservée par l'utilisateur et mise à la disposition du personnel compétent prévu à cet effet.

DOCUMENT A REMPLIR POUR LA MAINTENANCE DE VOTRE AUTOMATISME

Comme évoqué précédemment vous devez vérifier votre automatisme régulièrement, tous les 6 mois au maximum et consigner les points vérifiés et vos remarques. **Cet automatisme doit être vérifié et entretenu par une personne qualifiée et spécialisée dans le respect des normes en vigueur dans le pays d'utilisation.**

a - Coupez l'alimentation électrique (débranchez les batteries en option) puis vérifiez les câblages électriques, les diverses fixations et les pièces d'usure. Toutes les pièces usées ou détériorées doivent être remplacées.

b - Rebranchez l'alimentation électrique et procédez à une vérification complète des éléments de sécurité.

Télécommandes : Vérifiez la portée de la télécommande, si besoin changez la pile

Clignotant : Vérifiez son bon fonctionnement, son bon état et sa bonne visibilité de la route.

Photocellules : Vérifiez leur bon fonctionnement avec le mouvement en fermeture et leur bon état.

Option barre palpeuse : Vérifiez son bon état et son bon fonctionnement : utilisez un morceau de bois pour le contrôle.

Option bouton d'urgence : Vérifiez son bon fonctionnement.

Arrêt sur obstacle : Placez un poids de 15 kg sur le passage en bout de vantail (utilisez un sac de sable ou des seaux d'eau par exemple). En fermeture le portail doit s'arrêter.

Éclairage de la zone de débattement du portail : Vérifiez son bon état et son bon fonctionnement, si besoin changez la lampe.

Adresse de l'installation :

Référence de votre automatisme :

Numéro de série (au-dessus du code barre) :

Date de l'achat :...../...../..... Magasin :

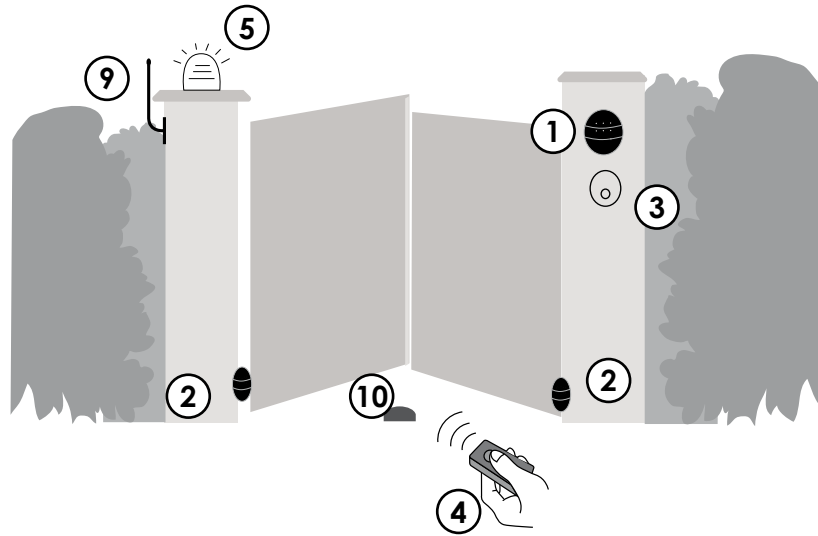
Installé le :...../...../..... par :

Date	Description de l'intervention	Intervention effectuée par:

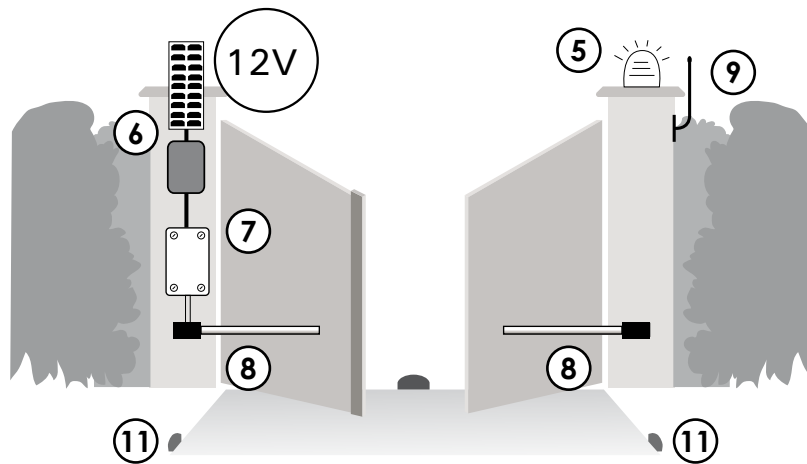
- ① Transpondeur avec clés magnétiques (option)
- ② Photocellules (1 paire fournie)
- ③ Sélecteur à clés (option)
- ④ Télécommande 4 canaux (2 fournies)
- ⑤ Lampe clignotante (1 fournie)

- ⑥ Panneau solaire 12 Volts (option)
+ boîtier batterie
- ⑦ Coffret électrique (1 fourni)
- ⑧ Moteurs (2 fournis)
- ⑨ Antenne (option)
- ⑩ Butée centrale (obligatoire non fournie)
- ⑪ 2 butées latérales (obligatoires non fournies)

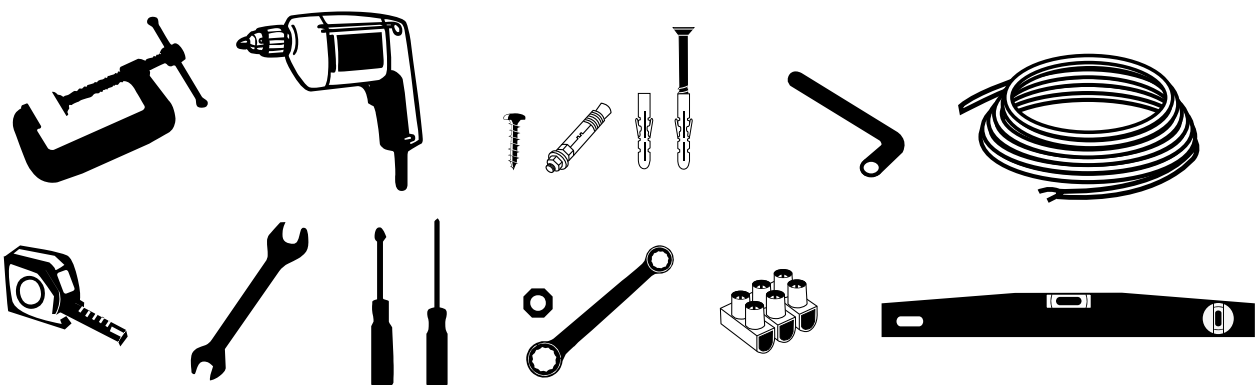
VUE GÉNÉRALE D'INSTALLATION CÔTÉ RUE



VUE GÉNÉRALE D'INSTALLATION CÔTÉ MAISON



OUTILLAGE NÉCESSAIRE



CARACTÉRISTIQUES TECHNIQUES

Longueur maximale du portail	3 mètres
Hauteur maximale du portail	2.50 mètres
Poids maximal du portail	300kg
Tension d'alimentation	12 Volts
Puissance	40 Watts
Temps d'ouverture 90°	de 25 à 30 secondes
Dimensions du moteur	763*182*124 mm
Poids du moteur	3.2 kg
Température de fonctionnement	-10°C / +60°C
Garantie	3 ans

En cas de portillon à l'intérieur du portail, ce type de motorisation ne peut pas être utilisé.

CARACTÉRISTIQUES ÉLECTRONIQUES

Passage piéton	Oui
Auto apprentissage et mémorisation de la course	Oui
Réglage de l'effort	Oui
Arrêt sur obstacle	Oui
Fermeture automatique (si photocellules)	Oui
Télécommande rolling code	Oui

CARACTÉRISTIQUES ÉLECTRIQUES DE LA CARTE ÉLECTRONIQUE

Transformation d'alimentation	230/12 - 100VA
Capacité chargeur-batterie	0.5A max
Capacité batterie en option	12 Volts-4Ah
Alimentation du clignotant	12 Volts
Capacité du contact relais	15 A max
Programmation du temps de travail du moteur	de 1 à 120 secondes
Programmation du temps de pause	de 1 à 120 secondes
Réglage de stop ampérométrique	automatique



Hotline assistance technique au 0 892 350 490 (0.34 € TTC la minute)
Lundi, mercredi, vendredi et samedi de 9h00 à 12h00 et de 14h00 à 18h00
Mardi et jeudi de 9h00 à 12h00

www.scs-sentinel.com

CONTENU DU KIT



0 892 350 490
(0.34 € TTC la minute)

MOTEUR (x2)



TÉLÉCOMMANDE (x2)



PHOTOCELLULES (x2)



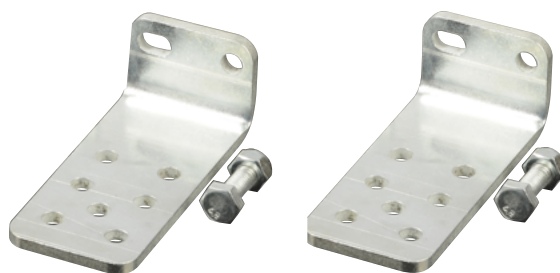
BOÎTIER ÉLECTRONIQUE (x1) + PRESSE ÉTOUPE (X1)



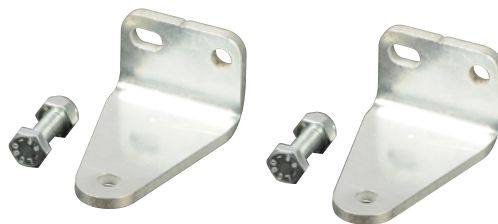
FEU CLIGNOTANT (x1)



ACCESSOIRES DE FIXATION PILIER



ACCESSOIRES DE FIXATION PORTAIL



MANUEL D'INSTALLATION ET D'UTILISATION



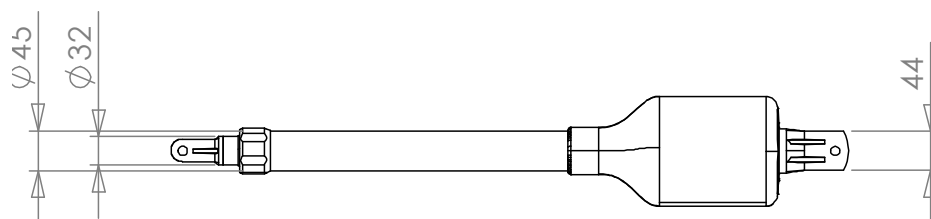
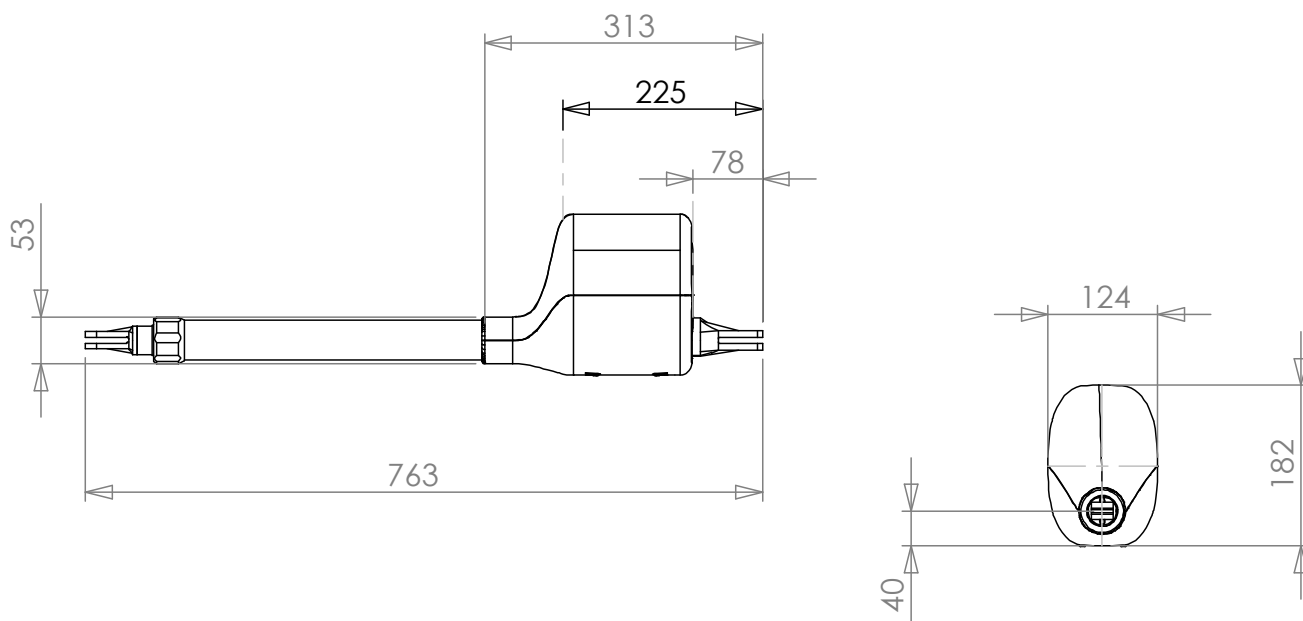
Hotline assistance technique au 0 892 350 490
(0.34 € TTC la minute)
Lundi, mercredi, vendredi et samedi de 9h00 à 12h00 et de 14h00 à 18h00
Mardi et jeudi de 9h00 à 12h00

www.scs-sentinel.com

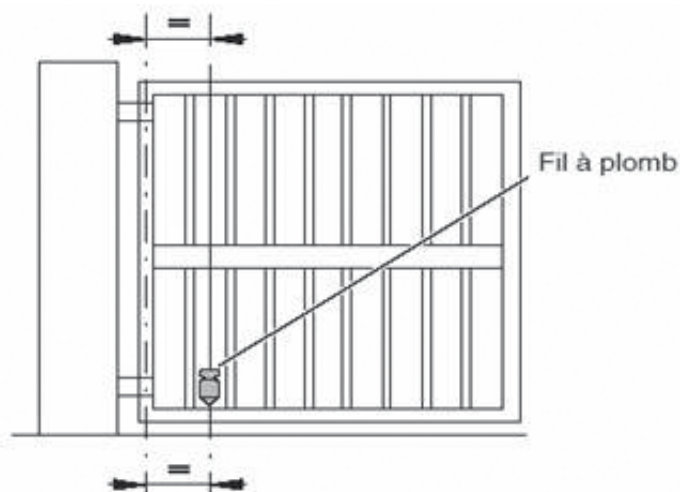
COTES D'ENCOMBREMENT



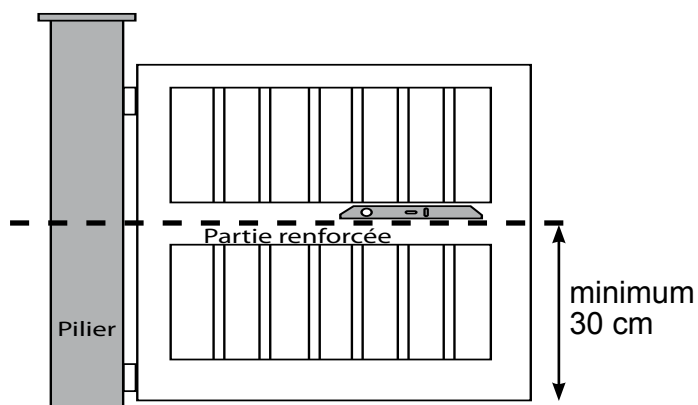
0 892 350 490
(0.34 € TTC la minute)



Bien vérifier l'aplomb du portail : les moteurs doivent travailler sur un plan parfaitement horizontal durant toute la course d'ouverture.



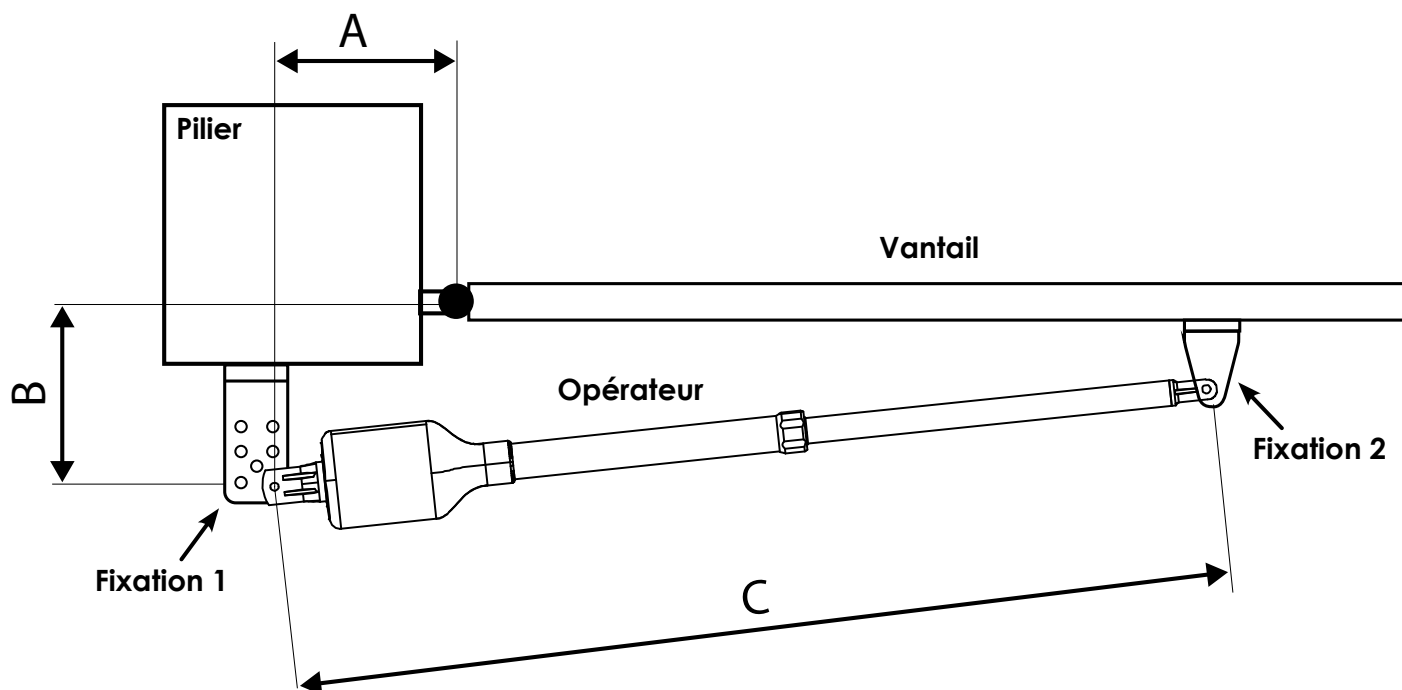
Respectez une hauteur minimale de 30 cm par rapport au sol.





CÔTES DE POSE

Installation des deux fixations de l'opérateur à vis sans fin en respectant les côtes de pose ci-dessous.



Avant de fixer vos moteurs et en fonction de l'ouverture dont vous avez besoin (en degré °), calculer le positionnement de vos moteurs sur les piliers et sur le portail.

Mesures à respecter	Pour ouverture à 90°	Pour ouverture à 120°
A	190 mm	167 mm
B	190 mm	155 mm
C	1170 mm	1170 mm

- A.** Décalage entre l'axe de rotation du portail et l'axe de rotation du bras (dans le sens de la largeur).
- B.** Décalage entre l'axe de rotation du portail et l'axe de rotation du bras (dans le sens de la profondeur).
- C.** Distance entre les deux points de fixation du bras. Le bras doit être pour cela déployé.

POSITIONNEMENT DES BRAS SUR LE PILER

Choisir le meilleur emplacement sur le vantail pour positionner en hauteur la fixation avant du moteur. Se placer, autant que possible, à mi-hauteur du vantail. Généralement, le point idéal est toujours la zone du vantail la plus solide et la moins exposée à la flexion.



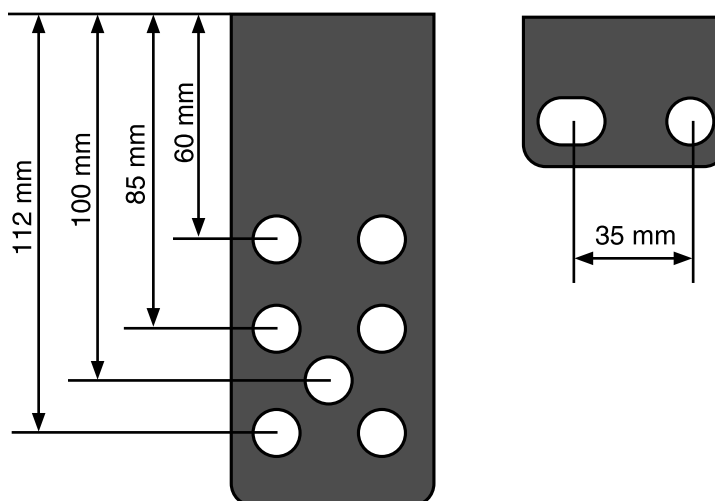
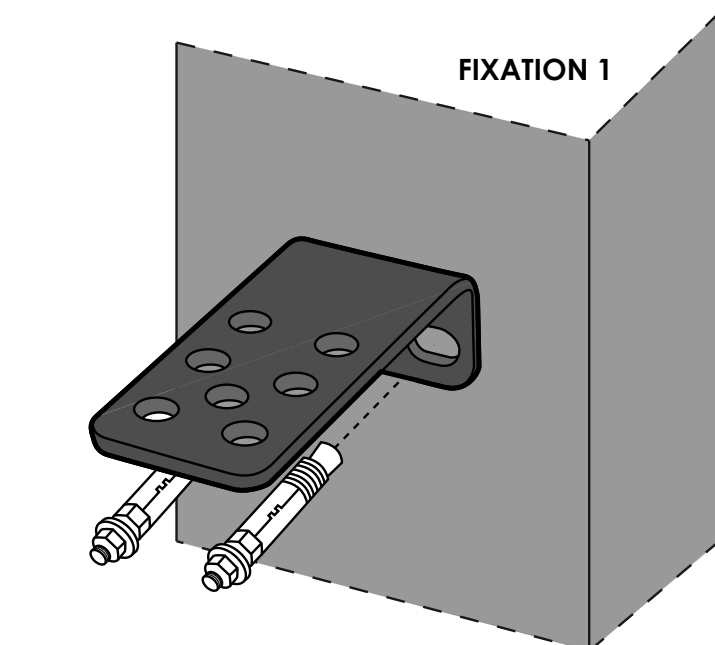
Évitez toute installation à proximité du sol pour faciliter l'utilisation du système de déverrouillage manuel. Ne percez pas les piliers ou le portail avant d'avoir imaginé précisément l'emplacement des éléments en respectant les cotes de pose décrites page 9.

La plaque de fixation doit être fixée à la paroi de la maçonnerie à l'aide de vis M8 (non fournies) et de chevilles expansibles de 15 mm de diamètre (non fournies), en acier ou en fonte (fixation 1).

En fonction de la composition de votre pilier, ce conseil peut être caduque.

En cas de doute, demander confirmation au conseiller de vente de votre magasin.

Les fixations des moteurs peuvent être utilisées en de multiples positions : l'attache côté pilier permet de régler facilement la cote B :

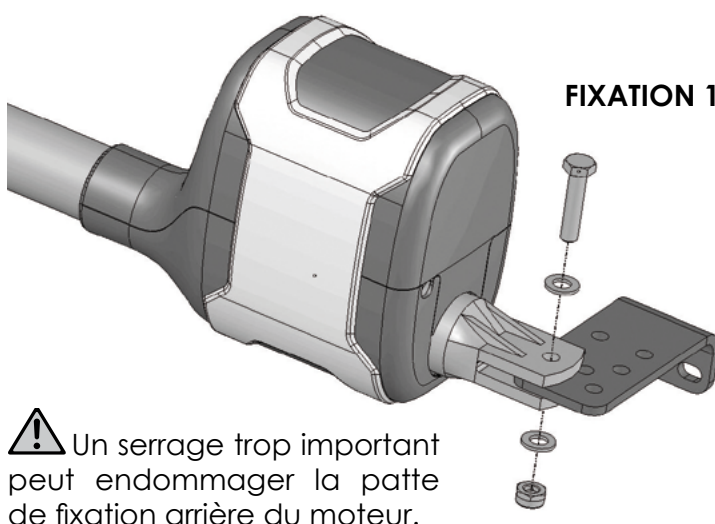


POSITIONNEMENT DES BRAS SUR LE PILER

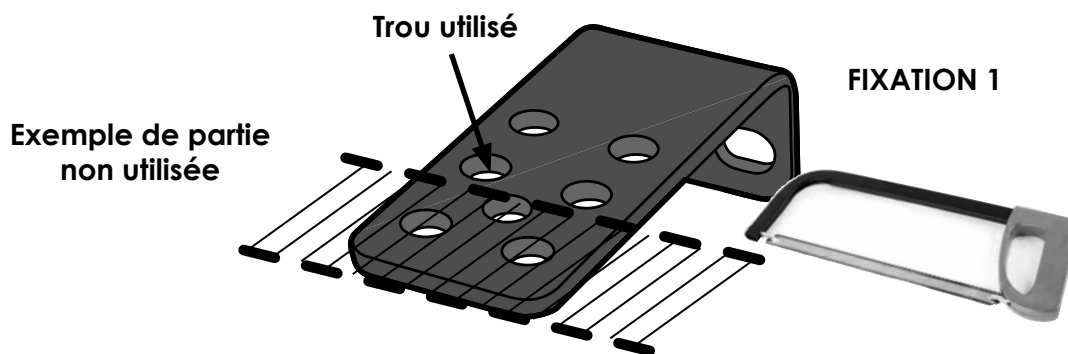
Placez l'opérateur sur la fixation à l'aide de la vis (fixation 1). Placez la première rondelle sous la tête de vis et l'autre sous l'écrou. Vissez l'écrou frein fourni sans bloquer le moteur.



Manipulez l'opérateur avec soin lorsqu'il faut le monter ou le démonter des logements correspondants, afin d'éviter tout accident ou détérioration du matériel.



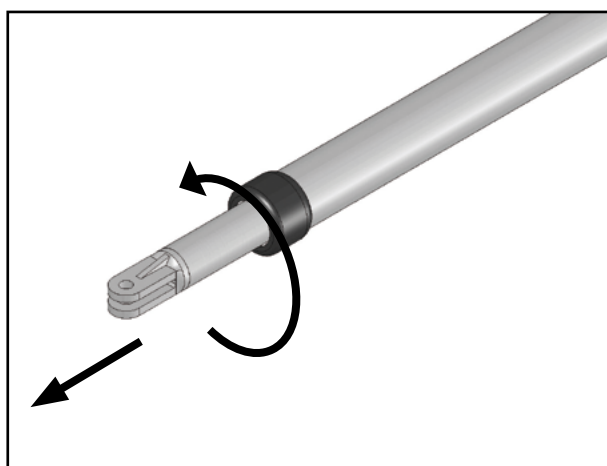
⚠ Un serrage trop important peut endommager la patte de fixation arrière du moteur.



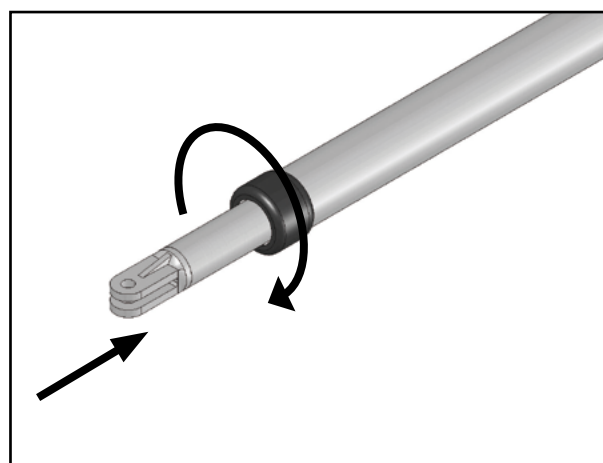
Identifier la partie de la fixation non utilisée.
Couper la partie non utiliser à l'aide d'une scie.

DÉPLOIEMENT MANUEL DU BRAS

Lors de l'installation de votre automatisme, vous pouvez déployer le bras en tournant le tube mobile dans le sens inverse des aiguilles d'une montre. Pour le rétracter, tournez le tube dans le sens des aiguilles d'une montre.



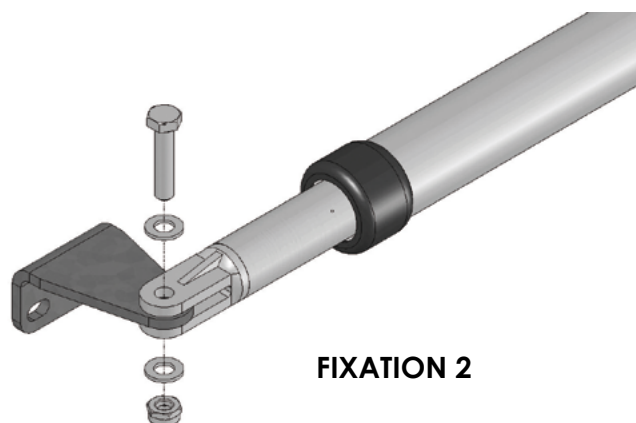
Déploiement du bras



Rétractation du bras

POSITIONNEMENT DES BRAS SUR LE PORTAIL

Mettre le portail en position fermée.
Déployez le bras à la cote C = 9*60 mm (voir comment déployer le bras ci dessus).
Placez l'opérateur sur la fixation à l'aide de la vis.
Placez la première rondelle sous la tête de la vis et l'autre sous l'écrou.
Vissez l'écrou fourni sans le bloquer.
Un serrage trop important pourrait endommager la patte de fixation du moteur.



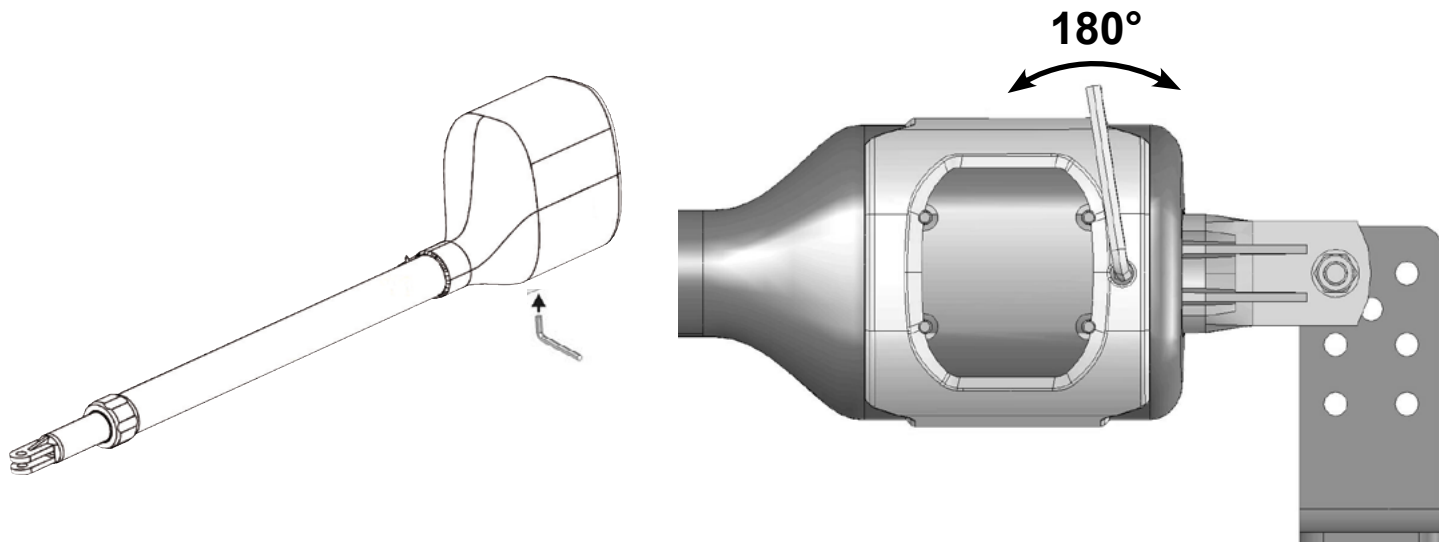
FINS DE COURSE / BUTÉES

Cette motorisation de portail est un système de motorisation autobloquante. Votre portail à deux battants doit impérativement être équipé d'une butée centrale et de butées latérales non fournies. Les butées centrale et latérales doivent arrêter le portail sans le verrouiller. Autrement dit, il faut supprimer toute serrure, gâche mécanique ou électrique et tout sabot basculant ou arrêtoir.

DEVERROUILLAGE MANUEL

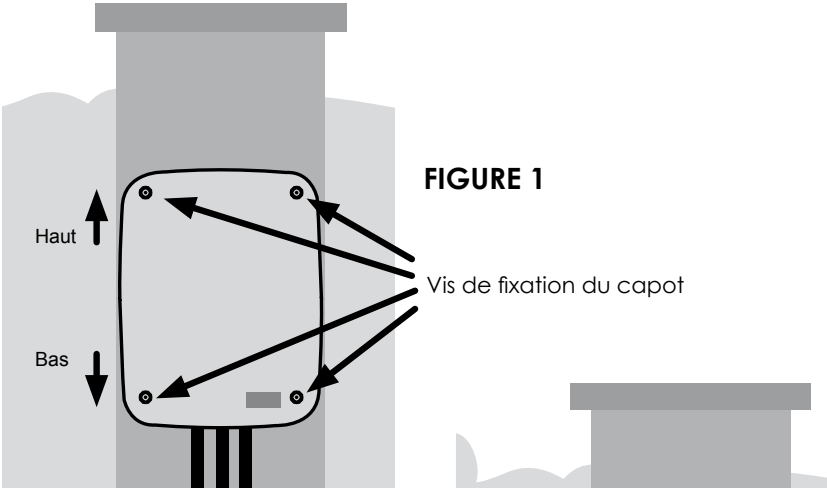
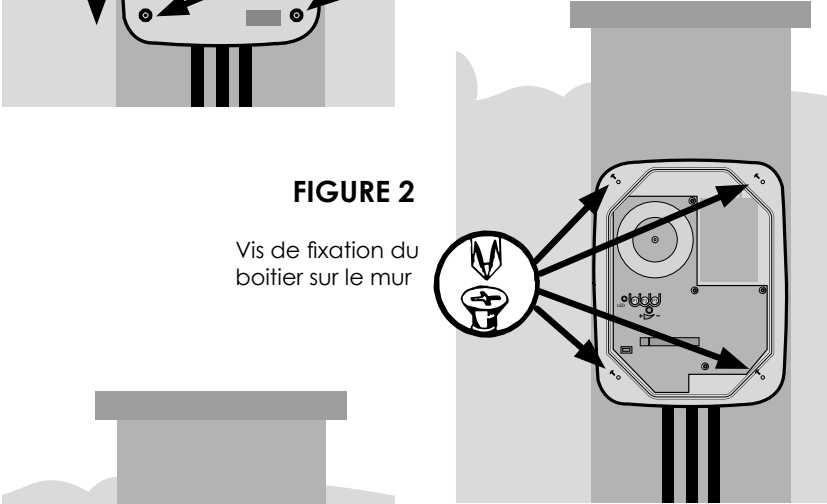
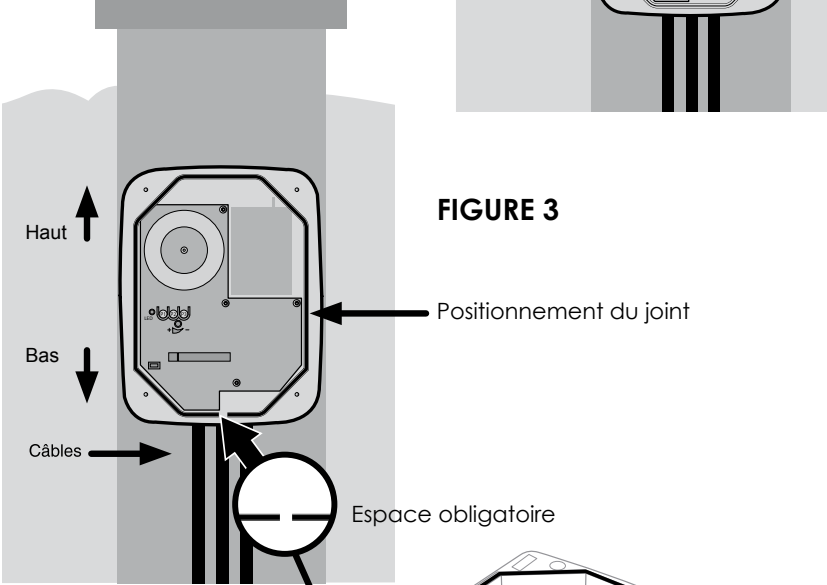
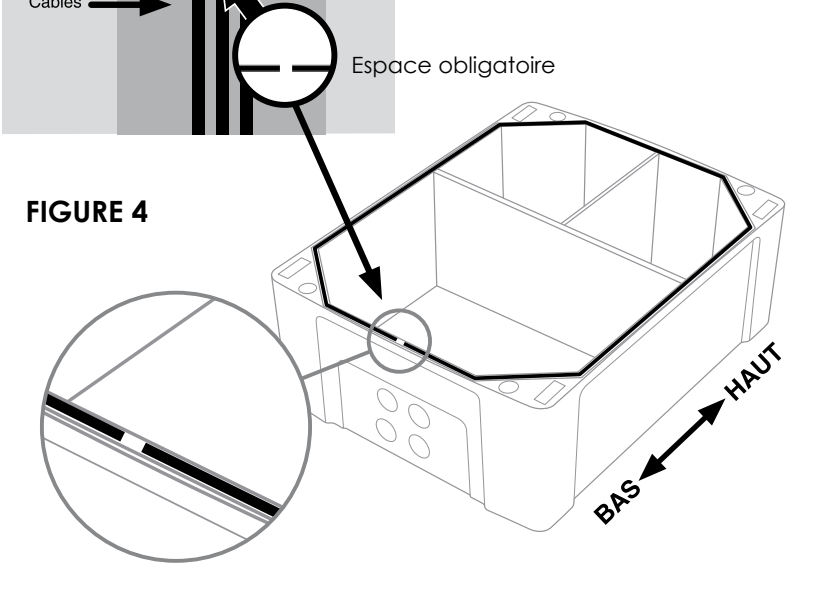
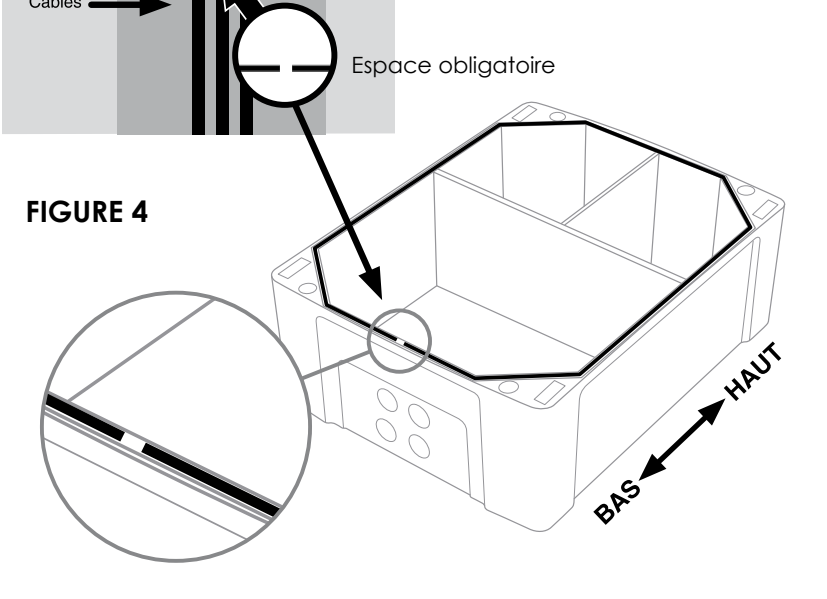
En cas de coupure de courant ou pour programmer votre automatisme de portail, vous pouvez déverrouiller manuellement les moteurs :

Placez-vous du côté intérieur du portail. Introduire la clé six pans servant au déverrouillage, puis la tourner de 180°. Vous pouvez désormais ouvrir le portail à la main.



Pour verrouiller de nouveau le moteur, introduire la clé six pans servant au déverrouillage, puis la tourner de 180° dans l'autre sens.

POSITIONNER SON ARMOIRE ÉLECTRIQUE

<p>1</p>	<p>Ouvrir le coffret électronique (Figure 1)</p> <ul style="list-style-type: none"> - Ôter les 4 vis - Ôter la façade 	
<p>2</p>	<p>Positionner votre boîtier à l'endroit où vous souhaitez le fixer.</p>	
<p>3</p>	<p>Pointer et marquer l'emplacement des 4 vis (Figure 2). Percer et cheviller votre support à ces emplacements.</p>	
<p>4</p>	<p>Fixer votre boîtier (visseries et chevilles non fournies).</p>	
<p>5</p>	<p>Installer le joint caoutchouc dans le rayonnage prévu à cet effet. Les extrémités du joint doivent être placées en bas du coffret pour permettre à l'eau de s'évacuer si besoin. (Figures 3 et 4)</p>	



Bien faire venir tous les fils du boîtier électronique.
En aucun cas, un fil ne doit venir du haut ou du côté de cette boîte.

6

- Percer un trou de diamètre 19 mm dans la forme arrière gauche (voir schéma).
- Installer le presse étoupe
- Passer les câbles 230V dans le presse étoupe.
- Connecter les câbles au connecteurs (voir page suivante).

(Figure 5)

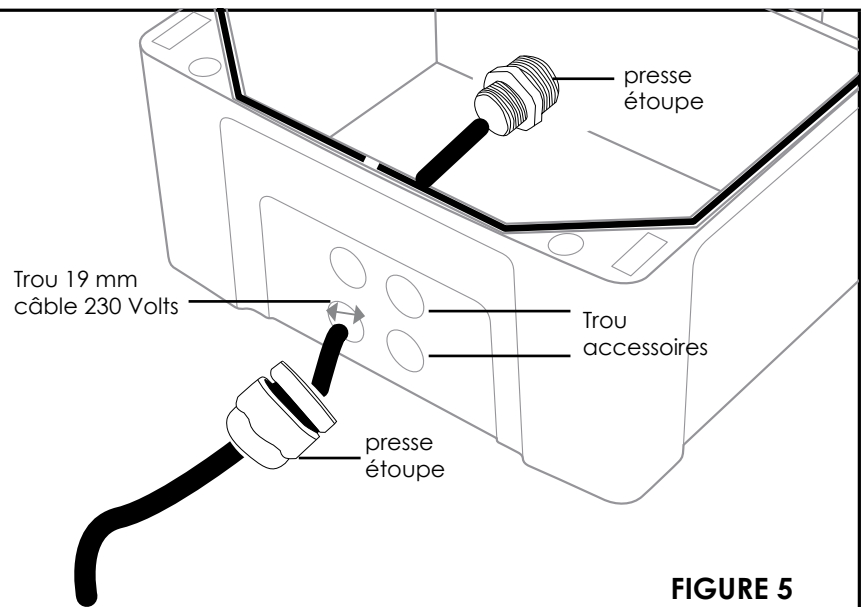


FIGURE 5

7

- Percer les trous pour les câbles grâce aux 2 formes prévus à cet effet (figure 6) :
- moteurs
- accessoires : photocellules, feu, antenne....
- Passer les câbles.
- Connecter les câbles moteurs et accessoires (voir pages suivantes).

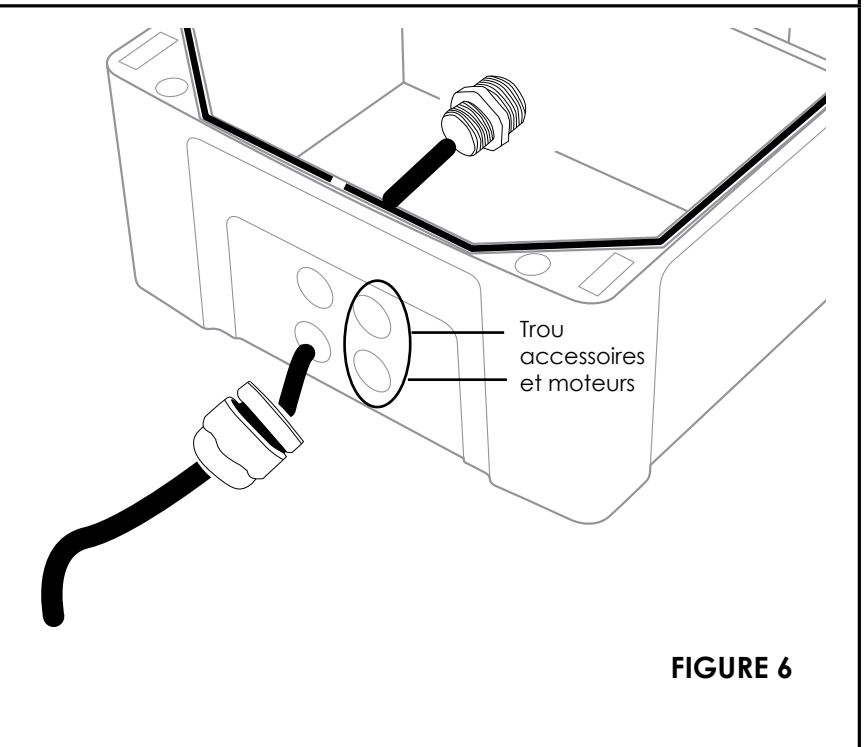


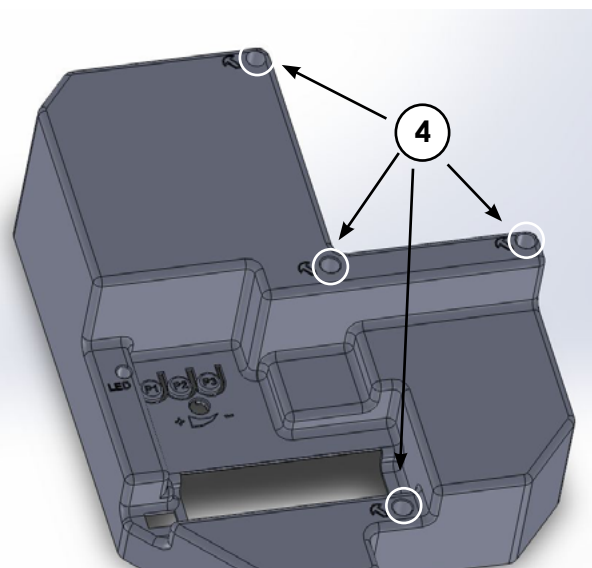
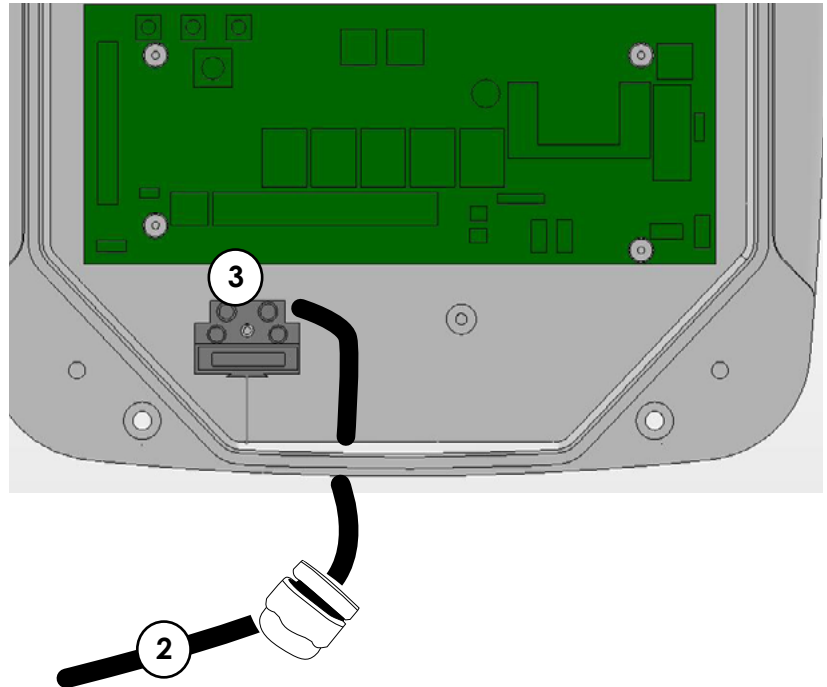
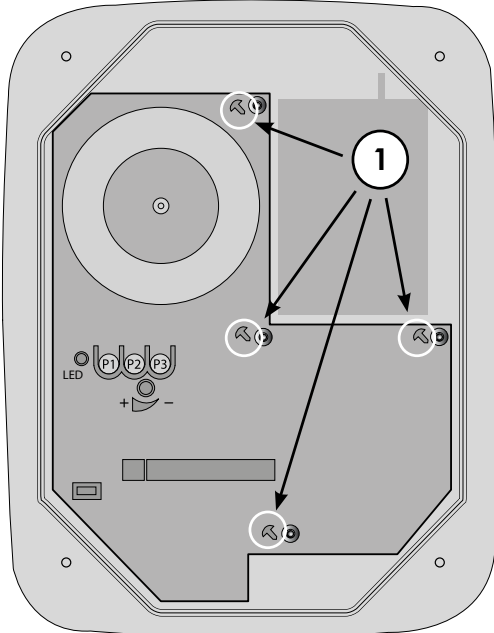
FIGURE 6



Bien faire venir tous les fils du boîtier électronique.
En aucun cas, un fil ne doit venir du haut ou du côté de cette boîte.



PREPARATION DE L'ALIMENTATION 230 VOLTS



Données de base:

Votre boîtier est ouvert, fixé à son support et les passages de câbles sont prêts.

- 1)** Retirer le capot de protection électrique en ôtant les 4 vis indiquées **1**.
- 2)** Passer votre câble d'alimentation par le bas du boîtier **2**.
- 3)** Connecter votre câble d'alimentation au bornier **3**. Aucun sens de connexion particulier n'est demandé.
- 4)** Replacer le capot de protection électrique et resserrer les 4 vis **4**.



Couper l'alimentation électrique avant de réaliser tout branchement. La mise en oeuvre, les connexions électriques et les réglages doivent être effectués dans les règles de l'art par une personne qualifiée et spécialisée. Si vous avez un doute, demander conseil !

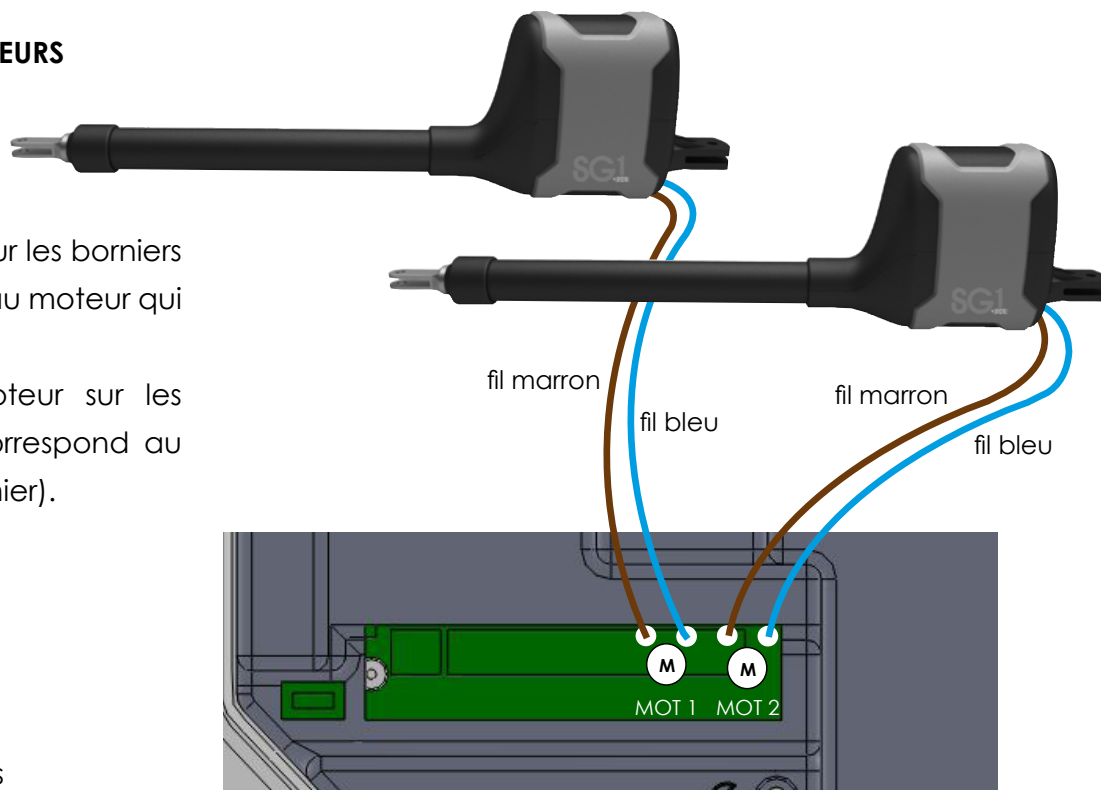
Lire les consignes de sécurité avant tout branchement. Respecter les instructions de raccordement électrique décrit page 2.

Avant la mise en service, assurez vous que les capôts de protections soient bien vissés et emboîtés.

BRANCHEMENT DES MOTEURS

- **5)** Brancher le 1er moteur sur les borniers MOT 1 (MOT 1 correspond au moteur qui s'ouvre en second).
- **6)** Brancher le 2ème moteur sur les borniers MOT 2 (MOT 2 correspond au moteur qui s'ouvre en premier).

NB: Le bornier étant amovible, retirez-le pour effectuer vos branchements puis repositionnez-le.



BRANCHEMENT DES ACCESSOIRES

Branchement antenne (option)

Branchement contact sec (option)

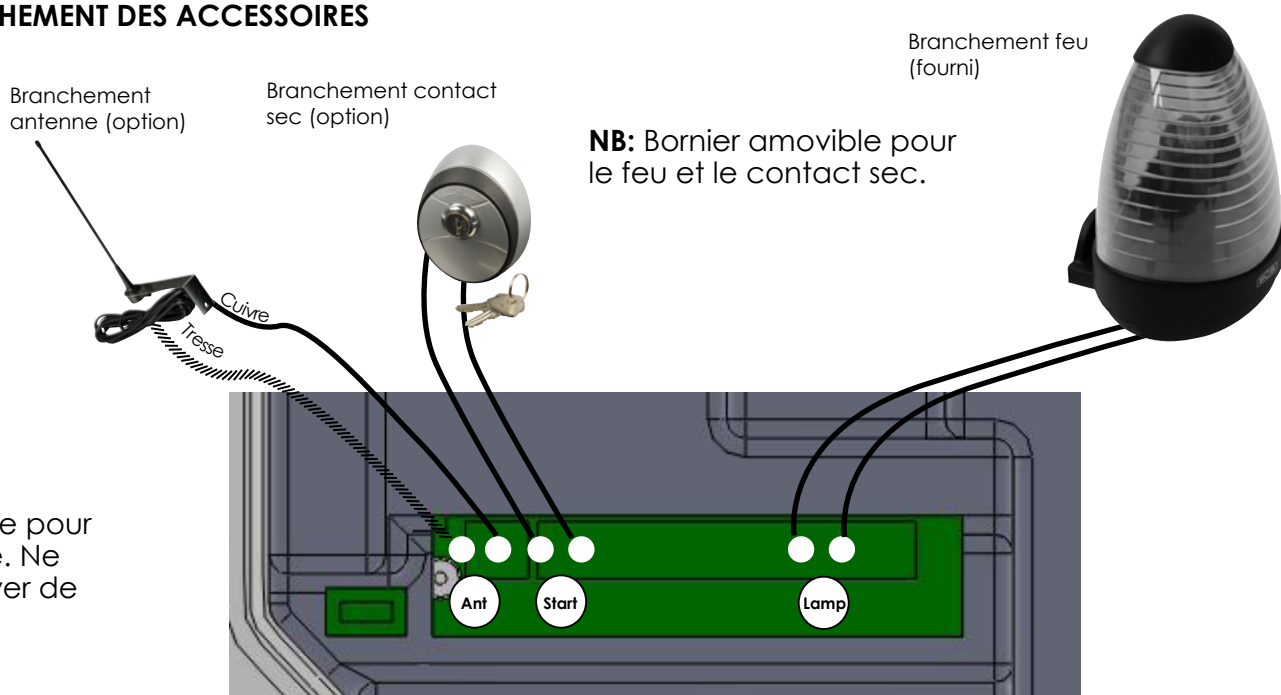
Branchement feu (fourni)

NB: Bornier amovible pour le feu et le contact sec.



Attention:

Bornier fixe pour l'antenne. Ne pas essayer de l'extraire.



A noter : le feu clignotant (fourni) permet de visualiser l'état de marche du portail :

- Feu clignotant rapide → phase d'ouverture.
- Feu clignotant lent → phase de fermeture.
- Feu fixe → il signale que le portail est arrêté en attendant que l'obstacle qui obscurcit la photocellule soit enlevé.



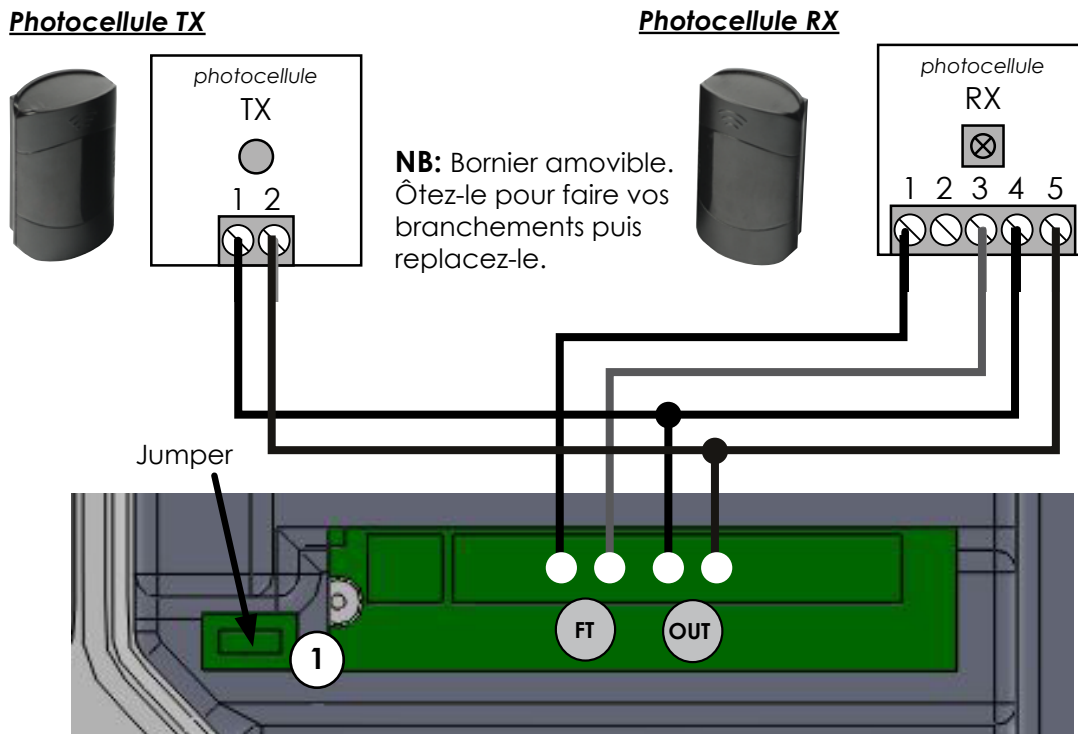
Couper l'alimentation électrique avant de réaliser tout branchement. La mise en oeuvre, les connexions électriques et les réglages doivent être effectués dans les règles de l'art par une personne qualifiée et spécialisée. Si vous avez un doute, demander conseil !

Lire les consignes de sécurité avant tout branchement. Respecter les instructions de raccordement électrique décrit page 2.

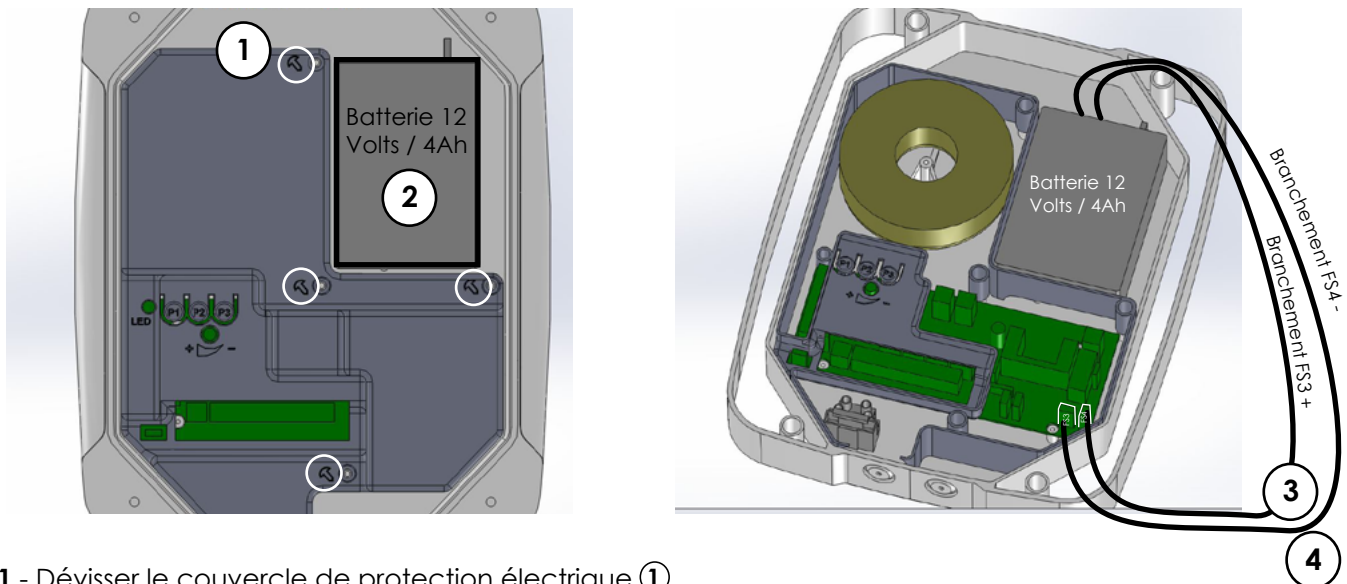
Avant la mise en service, assurez vous que les capôts de protections soient bien vissés et emboîtés.

BRANCHEMENT DES ACCESSOIRES (suite)

- **Option 1** - Vous utilisez une paire de photocellules : dans ce cas, vous devez ôter totalement le jumper ① avant de procéder aux branchements suivants.
- **Option 2** - Vous n'utilisez pas de photocellules : dans ce cas, vous devez impérativement conserver le jumper en position ①. Cependant, les photocellules sont des accessoires fortement recommandés pour votre sécurité.



BRANCHEMENT BATTERIE DE SECOURS (option)



- 1 - Dévisser le couvercle de protection électrique ① .
- 2 - Positionner la batterie à l'endroit prévu dans le boîtier, connecteurs vers le haut ②.
- 3 - Connecter le fil rouge + vers la borne FS3 de la carte électronique ③.
- 4 - Connecter le fil noir - vers la borne FS4 de la carte électronique ④.
- 5 - Positionner les fils sous le couvercle de protection électrique à l'intérieur du boîtier, puis le revisser.

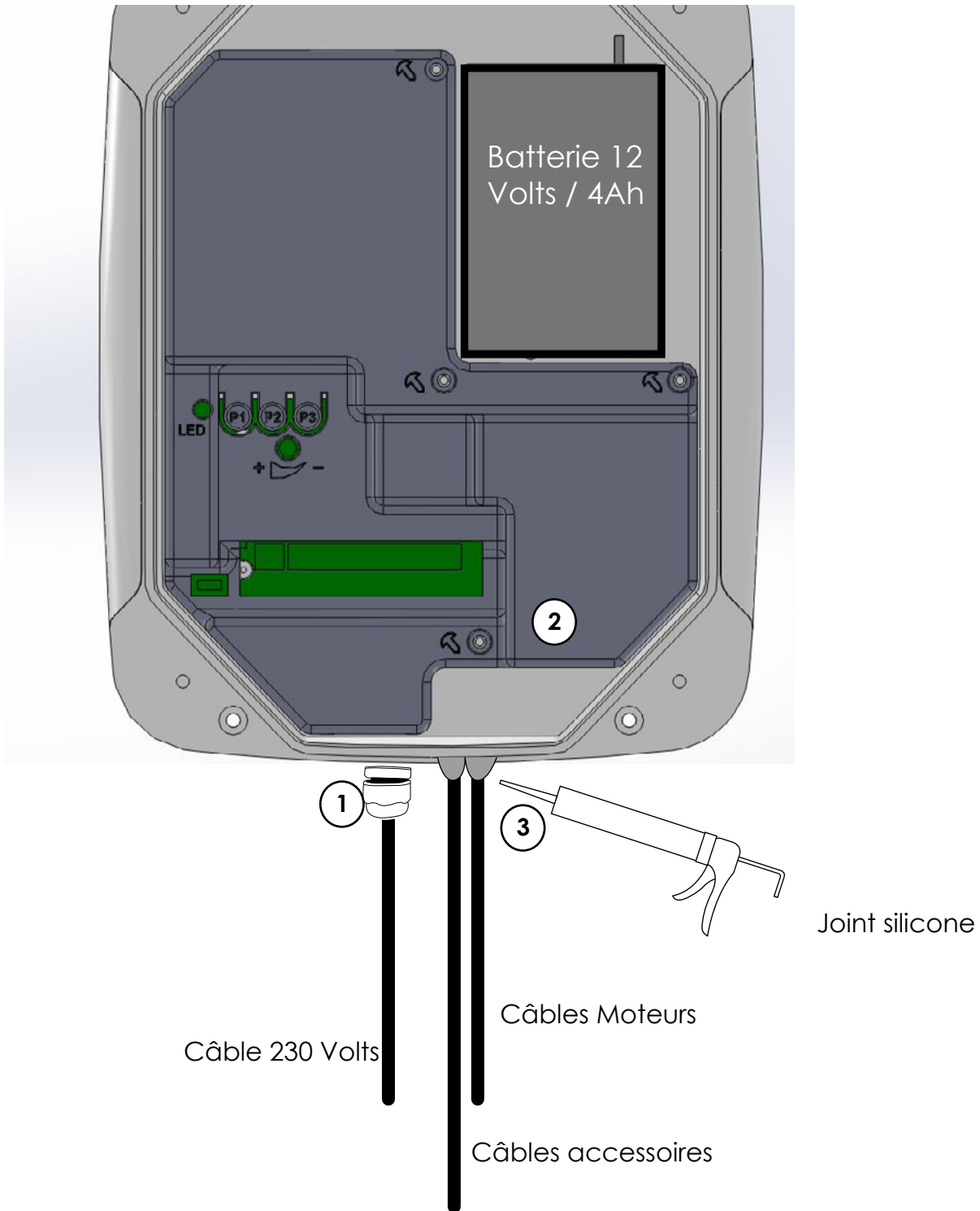


Couper l'alimentation électrique avant de réaliser tout branchement. La mise en oeuvre, les connexions électriques et les réglages doivent être effectués dans les règles de l'art par une personne qualifiée et spécialisée. Si vous avez un doute, demander conseil !

Lire les consignes de sécurité avant tout branchement. Respecter les instructions de raccordement électrique décrit page 2.

Avant la mise en service, s'assurer que les capots de protection soient bien vissés et emboîtés.

VERIFICATION BOÎTIER



- 1 - Visser le presse étoupe **1** pour serrer votre câble 230 Volts.
- 2 - Vérifier les branchements moteurs et accessoires, ceux-ci doivent être placés sur le capôt de protection **2**.
- 3 - Placer un joint de silicone à l'extérieur du boîtier au niveau des sorties câbles moteurs et accessoires pour étanchéifier votre installation .
- 4 - Votre installation électrique est désormais prête.



APPRENTISSAGE DE LA COURSE DU PORTAIL



Pendant l'apprentissage de la course de portail, tous les dispositifs de sécurité sont ignorés. Prenez toutes les précautions nécessaires et empêchez quiconque de rester à proximité de l'installation.

<p>1</p>	<p>Positionner manuellement le portail en position complètement ouverte (Figure 1).</p> <p>Utiliser le déverrouillage manuel ou une batterie 12V pour mettre les moteurs en position.</p> <p><i>NB: Butées centrale et latérales obligatoires (non fournies)</i></p>	<p>FIGURE 1</p>
<p>2</p>	<p>Appuyer sur le bouton P2 situé sur le capot de protection électrique pendant 2 secondes. Les moteurs chercheront d'abord à s'ouvrir durant une seconde ① puis le moteur M1 se fermera suivi par le moteur M2 après 5 secondes ② .</p> <p>(Figure 2)</p>	<p>FIGURE 2</p>
<p>3</p>	<p>Attendre que les battants soient complètement fermés et vérifier que chaque moteur s'arrête sur la butée centrale après 2 secondes de poussée. (Figure 3)</p>	<p>FIGURE 3</p>

En cas d'anomalie :

Si à l'étape 2 vos moteurs commencent à se fermer de 30 cm, s'arrêtent puis repartent en ouverture : inverser les polarités des moteurs. (Inverser les fils des bornes MOT 1. Inverser les fils des bornes MOT 2).

RECONNAISSANCE DES TÉLÉCOMMANDES (maximum 30 accessoires radio)



Le paramétrage des télécommandes ne suffit pas à faire fonctionner correctement le système. Il vous faut impérativement effectuer l'apprentissage de la course du portail (voir page 23).

OUVERTURE DEUX BATTANTS (Portail complet)

- 1- Se munir d'une télécommande
- 2- Se placer devant l'armoire électronique ouverte
- 3- Repérer **P1** et **DL1**
- 4- Appuyer 2 secondes sur la touche **P1**. **DL1** s'allume, s'éteint et se rallume
- 5- Lorsque **DL1** s'est rallumée, appuyer 2 secondes sur la touche 1 de votre télécommande (avant gauche)
- 6- Le voyant **DL1** s'éteint: votre télécommande est programmée

Donc:

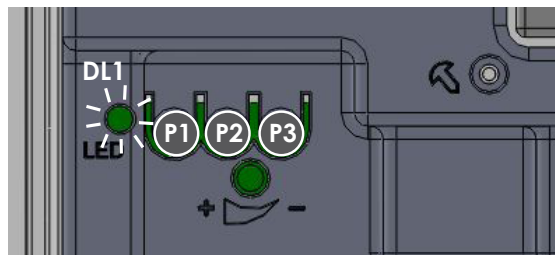
Appuyer sur **P1** 2 secondes

↓
DL1 allumée

↓
DL1 éteinte

↓
DL1 allumée ← Appuyer sur la **touche 1** de votre télécommande

↓
DL1 éteinte → Votre télécommande est programmée



OUVERTURE UN BATTANT (battant s'ouvrant en premier)

- 1- Se munir d'une télécommande
- 2- Se placer devant l'armoire électronique ouverte
- 3- Repérer **P1** et **DL1**
- 4- Appuyer 2 secondes sur la touche **P1**. **DL1** doit s'allumer, s'éteindre et se rallumer
- 5- Durant la phase où **DL1** s'est éteinte, appuyer une 2^e fois sur **P1**
- 6- Le voyant **DL1** se rallume, s'éteint et se rallume
- 7- Lorsque **DL1** se rallume, appuyer sur la touche 2 de votre télécommande
- 8- Le voyant **DL1** s'éteint : votre télécommande est programmée
- 9- Appuyer maintenant sur le bouton 2 de votre télécommande : un seul vantail doit s'ouvrir

Donc:

Appuyer sur **P1** pendant 2 secondes

↓
DL1 allumée

↓
DL1 éteinte ← Appuyer une 2^e fois sur **P1**

↓
DL1 allumée

↓
DL1 allumé

↓
DL1 éteint

↓
DL1 allumé ← Appuyer sur la **touche 2** de votre télécommande

↓
DL1 s'éteint → votre télécommande est programmée pour l'ouverture piéton

DÉPROGRAMMATION DES TÉLÉCOMMANDES et des accessoires radio



Cette procédure efface toutes les programmations radio

- 1- Appuyer sur **P1** et maintenir appuyé
- 2- **DL1** s'allume
- 3- **DL1** s'éteint
- 4- 100% des accessoires radio sont effacés

Donc:

Appuyer sur **P1**

↓ maintenir appuyé

DL1 allumée

↓ maintenir appuyé environ 10s

DL1 éteinte → les organes radio sont effacés

DESCRIPTIONS ET CARACTÉRISTIQUES DE LA CARTE ÉLECTRONIQUE CTR 57

DL1 → LED de programmation rouge. La LED s'allume en phase de programmation et durant le mouvement du portail.

RV1 → Réglage de la vitesse de course du portail. Cette fonction détermine la vitesse à laquelle se déplace le portail. Réduire cette vitesse en tournant vers \ominus .

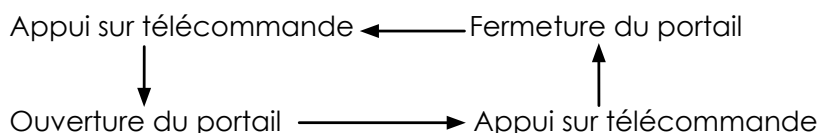
Programmation des boutons P1, P2 et P3 :

- **P1** → Bouton permettant de reconnaître ou d'effacer les organes radio de votre installation.
- **P2** → Bouton permettant de programmer les temps d'ouverture et de fermeture du portail.
- **P3** → Bouton permettant de régler le temps de pause (temps entre fin d'ouverture et fermeture automatique du portail).

MODE DE FONCTIONNEMENT DE VOTRE AUTOMATISME

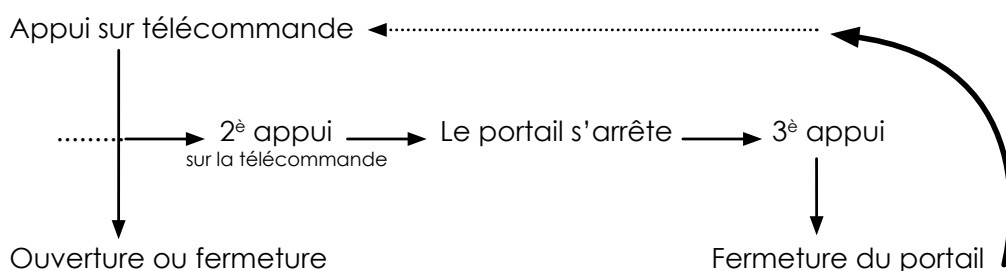
3 modes sont disponibles

1/ MODE SEMI-AUTOMATIQUE (Programmation par défaut)



Avec cette solution vous devez utiliser votre télécommande pour ouvrir et fermer le portail

CAS PRATIQUE



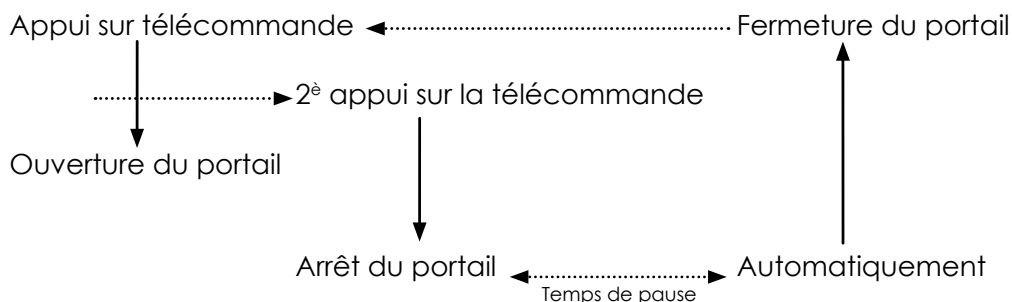
2/ MODE AUTOMATIQUE



Avec ce mode, vous n'utilisez votre télécommande que pour ouvrir le portail. La fermeture s'effectuera automatiquement. Ce mode de fonctionnement nécessite l'installation des photocellules.

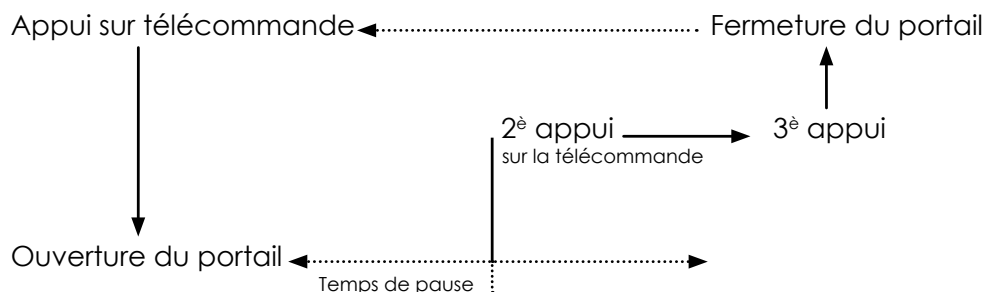
CAS PRATIQUE 1

Vous effectuez un deuxième appui sur votre télécommande durant l'ouverture.



CAS PRATIQUE 2

Vous effectuez un deuxième appui sur votre télécommande durant le temps de pause.



Dans ce cas, le temps de pause est annulé. Vous devez utiliser votre télécommande pour fermer le portail.

*** Un appui lors de l'ouverture ne change rien.**

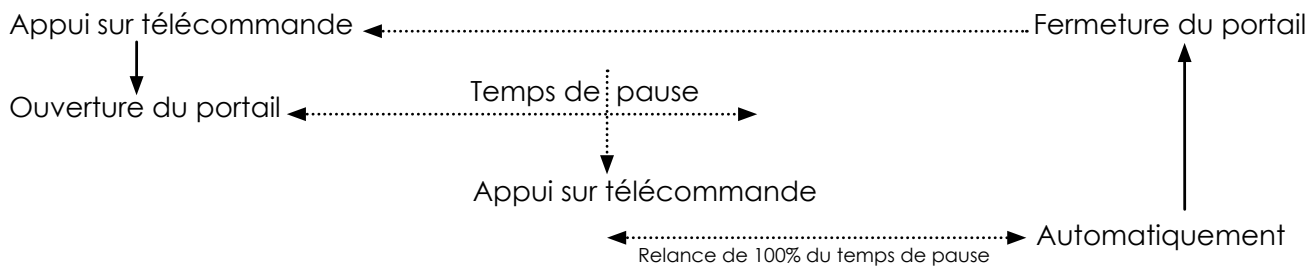
3/ MODE "PETITE COPROPRIÉTÉ"

Ce mode fonctionne comme le mode automatique (2) à deux variantes près.

CAS PRATIQUE 1



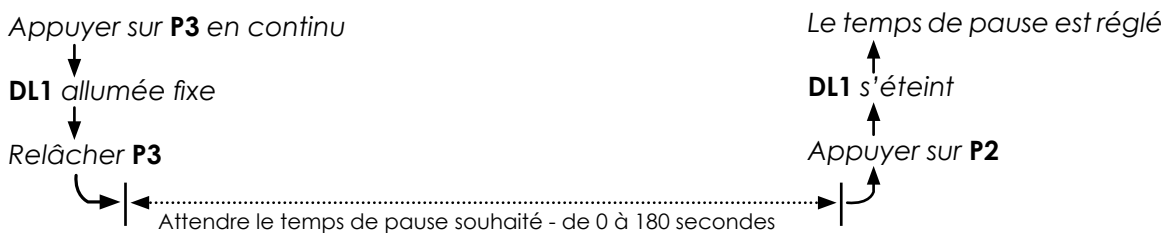
CAS PRATIQUE 2



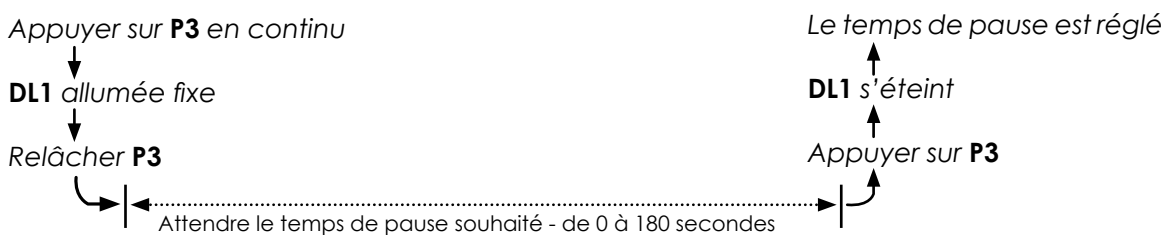
* Un appui lors du temps de pause relance 100% du temps de pause.

RÉGLAGE DU TEMPS DE PAUSE

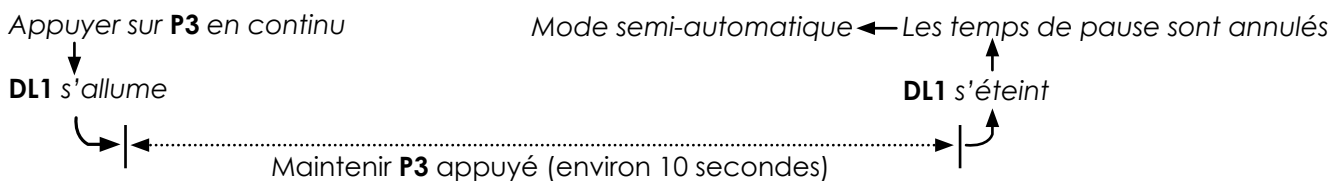
EN MODE AUTOMATIQUE



EN MODE «PETITE COPROPRIÉTÉ»



EFFACEMENT DES TEMPS DE PAUSE





Ce produit ne peut être utilisé que pour ce à quoi il est expressément prévu, toute autre utilisation est formellement interdite.

N'entrez pas dans le rayon d'action du portail lorsqu'il est mobile, n'essayez pas de bloquer le mouvement du portail.

En sortie d'usine, nos systèmes sont réglés pour un mode de fonctionnement SEMI-AUTOMATIQUE, c'est-à-dire que le portail restera en position ouverte tant qu'un ordre de fermeture ne lui sera pas donné.

Évitez de travailler à proximité de charnières ou de toute pièce mécanique mobile risquant d'engendrer une situation de danger.

L'installation, le raccordement électrique et les réglages doivent être effectués par du personnel qualifié, conformément aux instructions de ce manuel et en respect des normes en vigueur. Une installation erronée est susceptible de provoquer des dommages aux personnes, aux animaux et aux biens, dont SCS SENTINEL ne peut être tenue pour responsable.

Cet appareil est prévu pour fonctionner uniquement sur le réseau électrique 220V. N'installez pas ce produit dans un milieu explosif, la présence de gaz ou de fumées inflammables représentant un grave danger pour la sécurité.

Avant de commencer l'installation, assurez-vous que la structure du portail à motoriser présente les qualités de robustesse et de stabilité requises. Apportez le cas échéant toutes les modifications de structure concernant la réalisation d'espaces de sécurité autour du portail ainsi que la protection et / ou la séparation de toute zone de cisaillement, d'entraînement, d'écrasement et de danger en général. SCS SENTINEL décline toute responsabilité en cas d'inobservation de ces points.

Pour la bonne réussite d'une automatisation de portail à battants, il est nécessaire que le portail et son mécanisme satisfassent à des qualités particulières de construction, de fonctionnalité selon les normes en vigueur.

Lors de l'installation de votre produit, ne laissez pas les emballages à la portée des enfants ou des animaux. Ils représentent une source potentielle de danger.

Cet appareil n'est pas prévu pour être utilisé par des personnes (y compris les enfants) dont les capacités physiques, sensorielles ou mentales sont réduites, ou des personnes dénuées d'expérience ou de connaissance, sauf si elles ont pu bénéficier, par l'intermédiaire d'une personne responsable de leur sécurité, d'une surveillance ou d'instructions préalables concernant l'utilisation de l'appareil.

Il convient de surveiller les enfants pour s'assurer qu'ils ne jouent pas avec l'appareil.

Il est indispensable d'équiper en amont l'installation électrique d'un interrupteur différentiel ayant une sensibilité de 0,03A et d'un interrupteur omnipolaire ayant une ouverture des contacts d'au moins 3 mm. SCS SENTINEL décline toute responsabilité dans le cas où des pièces utilisées dans l'installation ne correspondraient pas à celles qui sont expressément prévues par le fabricant.

La mise en œuvre, les connections électriques et les réglages doivent être effectués dans les règles de l'art par une personne qualifiée et spécialisée. Avant la mise en service, assurez-vous que le capot soit bien fixé. Ne modifiez les paramètres d'origine et les branchements qu'en cas de nécessité. Faites appel à une personne qualifiée. Après installation, assurez-vous que le mécanisme est correctement réglé et que le système de protection et tout dispositif de débrayage manuel fonctionnent correctement.



Ce produit est garanti 3 ans, pièces et main d'œuvre, à compter de la date d'achat. Il est impératif de garder une preuve d'achat durant toute la durée de cette période de garantie.

La garantie porte uniquement sur la réparation ou le remplacement des pièces reconnues défectueuses par notre service technique et exclut les coûts directs ou indirects consécutifs à une panne (frais de démontage, d'expédition ou autre...).

Ne sont jamais couverts par notre garantie :

- Les dommages résultants des conséquences d'une mauvaise installation (mauvais câblage, inversion de polarité...).
- Les dommages résultants d'un usage inadéquat de l'appareil (utilisation en contradiction avec le manuel) ou de sa modification.
- Les dommages résultants des conséquences de l'utilisation de composants ne provenant pas de SCS SENTINEL
- Les dommages dus à un défaut d'entretien, à un choc physique (coup de pare-choc sur le portail par exemple).
- Les dommages dus aux intempéries : grêle, foudre, vent violent...
- Les remplacements de piles ou ampoules.
- Les retours effectués sans la copie de la facture d'achat ou du ticket de caisse.
- Ne pas ouvrir le produit. Toute intervention sur l'appareil annulera la garantie.
- Les frais engendrés par la pose de l'automatisme par un professionnel ainsi que les dégradations que celui-ci pourrait engendrer

SCS SENTINEL ne saura être tenu pour responsable des conséquences de la privation de jouissance du matériel pendant le temps où celui-ci sera immobilisé pour réparation ou vérification auprès de nos services.

En cas de non fonctionnement, appelez impérativement le service d'assistance téléphonique.

Les frais d'expédition du matériel entre le client et SCS SENTINEL sont à la charge du client. Les frais de retour sont à la charge de SCS SENTINEL.

Aucune prise en charge magasin ne sera accordée sans accord préalable et numéro de retour SAV.



Avant tout entretien, déconnectez l'automatisme du réseau d'alimentation électrique.

Ne pas nettoyer le produit avec des solvants, des substances abrasives ou corrosives.

L'entretien doit être effectué tous les 6 mois :

- Nettoyez la zone autour du moteur.
- Nettoyez les rails de coulissement.

Assurez-vous de la bonne maintenance de votre produit et des éléments de sécurité. Vérifiez fréquemment l'installation pour déceler tout mauvais équilibrage ou tout signe d'usure ou de détérioration des câbles et du montage. N'utilisez pas l'appareil si une réparation ou un réglage est nécessaire. Faites appel à du personnel qualifié.



Ce symbole indique que les équipements font l'objet d'une collecte sélective. Ne jetez pas les emballages avec les ordures ménagères. Les substances dangereuses qu'ils sont susceptible de contenir peuvent nuire à la santé et à l'environnement. Utilisez les moyens de collectes sélectives mis à votre disposition par votre commune ou votre distributeur.



Avant de nous contacter :

- Préparez votre ticket de caisse ou votre facture d'achat **ORIGINALE**.
- Indiquez-nous la référence de votre automatisme **SG1 by SCS (CTR57)**.
- Munissez-vous de l'outillage nécessaire.
- Ouvrez-le caisson pour accéder à la carte électronique (à ne pas faire s'il pleut).
- Placez-vous près de votre automatisme, nos techniciens vous donneront des instructions adaptées à votre cas précis, il est donc indispensable que vous puissiez effectuer en temps réel les manipulations prescrites.

HOTLINE ASSISTANCE TECHNIQUE au 0 892 350 490 (0.34 € TTC la minute) :
Lundi, mercredi, vendredi et samedi de 9h00 à 12h00 et de 14h00 à 18h00.
Mardi et jeudi de 9h00 à 12h00.

Dernière version de la notice téléchargeable sur www.scs-sentinel.com

« Par la présente, la société SCS Sentinel déclare que l'appareil SG1 by SCS est conforme à la directive RTE 1999/5/CE. Vous trouverez la déclaration de conformité CE complète sur le site www.scs-sentinel.com »



Hotline assistance technique au 0 892 350 490 (0.34 € TTC la minute)
Lundi, mercredi, vendredi et samedi de 9h00 à 12h00 et de 14h00 à 18h00
Mardi et jeudi de 9h00 à 12h00

www.scs-sentinel.com