

## 1 - CONTENU DU KIT

Nom	Qté	Remarques
Clavier	1	
Notice	1	
Clé torx	1	Φ20mm×60mm, pour clavier
Cheilles	2	Φ6mm×30mm, pour fixation
Vis autoperçante	2	Φ4mm×28mm, pour fixation
Vis cruciformes	1	Φ3mm×6mm, pour fixation
Diode de protection	1	

Assurez-vous de la présence de tous les éléments indiqués ci-dessus. En cas de pièce manquante, contactez votre fournisseur.

## 2 - GUIDE DE PROGRAMMATION RAPIDE

Pour entrer en mode programmation	* code maître par défaut (999999) #
Pour sortir du mode programmation	*
<b>Notez que pour entreprendre la programmation suivante, vous devez entrer en mode programmation</b>	
Ajouter un utilisateur code PIN	1 Numéro d'utilisateur # code # Le numéro d'utilisateur doit être entre 1 et 100. Le code PIN doit être à 4 chiffres entre 0000 et 9999 à l'exception de 1234 (réservé). Vous pouvez ajouter des utilisateurs en continu sans quitter le mode programmation
Ajouter un utilisateur badge	1 Lire badge # Vous pouvez ajouter des badges de façon continue sans quitter le mode programmation
Supprimer un utilisateur code PIN ou badge	2 Numéro d'utilisateur # pour un utilisateur par code PIN ou 2 Lire badge # pour un utilisateur de badge. Les utilisateurs peuvent être supprimés en continu sans quitter le mode programmation.
Déverrouiller la porte par code PIN	Entrez le code PIN puis pressez #
Déverrouiller la porte par badge	Présentez le badge
Pour changer le code maître	0 Nouveau code # Nouveau code # Le code maître doit être de 6 à 8 chiffres

### **3 - DESCRIPTION**

L'unité de commande d'accès autonome est multifonctions (par code clavier ou par le lecteur badge). Cette unité prend en charge jusqu'à 100 utilisateurs, soit par badge, par code à 4 chiffres ou les 2. L'unité dispose de nombreuses fonctionnalités supplémentaires, y compris la sortie pour serrure avec protection contre les surtensions et un clavier rétro-éclairé. Ces caractéristiques font de ce clavier un choix idéal pour le contrôle d'ouverture aussi bien pour les petits commerces que pour un usage domestique.

### **4 - CARACTÉRISTIQUES**

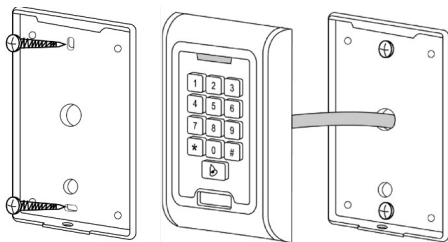
- Touches rétroéclairées
- Très faibles consommation (<30mA)
- Boîtier anti-vandalisme en alliage de zinc galvanisé
- 100 utilisateurs, supporte les badges, code et les badges + code
- Programmation complète à partir du clavier
- Peut être utilisé comme un clavier autonome
- Le clavier peut être utilisé pour supprimer un badge perdu
- Réglage du temps de sortie porte, de l'alarme, du temps d'ouverture de porte
- Vitesse de fonctionnement rapide, <20ms avec 100 utilisateurs
- Sortie serrure avec protection contre les surtensions
- Facile à installer et à programmer
- Dispositif anti-arrachement intégré
- Avertisseur sonore intégré
- LEDs rouge, jaune et vert pour afficher l'état
- IP 68

## 5 - SPÉCIFICATIONS

Tension de fonctionnement	DC 12V±10%	Sortie de charge serrure	Max 3A
Nombre d'utilisateurs	100	Sortie de charge alarme	Max 20A
Distance de lecture de badge	3-6 cm	température de fonctionnement	-45°C ~ 60°C
Courant actif	<60mA	Taux d'humidité	10%- 90% RH
Courant en veille	25±5 mA	Temporisation du relais de porte	0 -99 secondes
Temporisation de l'alarme	0 - 3 minutes		
Connections	Serrure électrique, bouton de sortie, alarme extérieure		

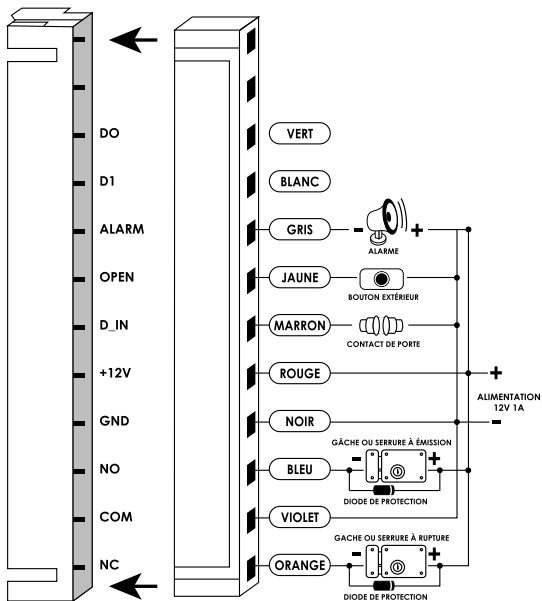
## 6 - INSTALLATION

- Retirez le capot arrière en utilisant le tournevis fourni
- Percez deux trous au mur pour les vis ainsi qu'un trou pour le passage du câble
- Positionnez les deux caches plastiques dans les deux trous
- Fixez fermement le capot arrière sur le mur à l'aide des 2 vis
- Ressortez le câble à travers le trou central prévu à cet effet
- Fixe le clavier au capôt fixé au mur.
- Pour une meilleure étanchéité, silicomez le dessus et les 2 côtés du clavier



## 7 - CÂBLAGE

### Schéma d'alimentation



## 8 - RESTAURER LES PARAMÈTRES USINE

- Déconnectez de l'alimentation
- Pressez et maintenez la touche # et rebranchez l'alimentation
- Lorsque vous entendez deux "BIP" relâchez #, le système vient de retrouver ses paramètres usine.

A noter que seules les données de l'installateur sont restaurées, les données utilisateur ne sont pas affectées.

## 9 - ALARME ANTI-ARRACHEMENT

L'appareil utilise un LDR (capteur de luminosité) comme alarme anti-arrachement. Si le capot est retiré, l'alarme se déclenche.

## 10 - INDICATIONS DE LUMINOSITÉ ET DE SON

État	Lumière rouge	Lumière verte	Lumière jaune	Bipper
Allumé		Allumé		BIP
Veille	Allumé			
Appui sur touche				BIP
Opération réussie		Allumé		BIP
Échec d'opération				BIPBIPBIP
Entrer en mode programmation	Allumé			
Dans le mode programmation			Allumé	BIP
Sortie du mode programmation	Allumé			BIP
Ouverture de porte		Allumé		BIP
Alarme	Allumé			Alarme

# 11 - GUIDE DE PROGRAMMATION DÉTAILLÉE

## 11.1 Réglages utilisateur

Pour passer en mode programmation	* Code maître # le code maître par défaut est 999999
Pour sortir du mode programmation	*
<b>Notez que pour procéder à la suite de la programmation vous devez passer en mode programmation</b>	
Paramétrer le mode de fonctionnement : Mode badge Mode badge <u>e</u> t code PIN Mode badge <u>o</u> u code PIN	3 0 # Entrée uniquement par badge 3 1 # Entrée par badge et code PIN 3 2 # Entrée par carte ou code PIN (par défaut)
<b>Pour ajouter/ supprimer un utilisateur en mode badge ou code PIN c'est-à-dire en mode 3 2 # (mode par défaut)</b>	
Ajouter un utilisateur code PIN	N° d'identifiant utilisateur # code PIN # Le numéro d'identifiant utilisateur est un chiffre compris entre 1 et 100. Le code PIN est un code composé de 4 chiffres entre 0000 et 9999 avec une exception pour 1234 qui est un code réservé. Les utilisateurs peuvent être ajoutés en continu sans quitter le mode de programmation comme ceci : 1 N° d'identifiant utilisateur 1 # code PIN # N° d'identifiant utilisateur 2 # code PIN #
Supprimer un utilisateur code PIN	2 N° d'identifiant utilisateur # Les utilisateurs peuvent être supprimés en continu sans quitter le mode de programmation.
Modifier le code PIN d'un utilisateur code PIN (Cette étape doit être effectuée en mode programmation)	* N° d'identifiant utilisateur # Ancien code PIN # Nouveau code PIN # Nouveau code PIN #

<p>Ajouter un utilisateur badge <b>méthode 1</b> C'est la méthode la plus rapide pour ajouter des utilisateurs en mode badge (génération automatique de N° d'identifiant utilisateur)</p>	<p><b>1 Lire le badge #</b> Les badges peuvent être ajoutés en continu sans quitter le mode de programmation</p>
<p>Ajouter un utilisateur badge <b>méthode 2</b> C'est une façon alternative d'ajouter un badge en utilisant l'attribution d'identifiant utilisateur. Dans cette méthode, un identifiant utilisateur est attribué à un badge. Un seul identifiant utilisateur peut être affecté à un seul badge.</p>	<p><b>1 N° d'identifiant utilisateur # Lire le badge #</b> Les utilisateurs peuvent être ajoutés en continu sans quitter le mode de programmation</p>
<p>Supprimer un utilisateur badge via le badge. A noter que les utilisateurs peuvent être supprimés en continu sans quitter le mode de programmation.</p>	<p><b>2 Lire le badge #</b></p>
<p>Supprimer un utilisateur badge via l'identifiant utilisateur. Cette option peut être utilisée lorsqu'un utilisateur a perdu son badge</p>	<p><b>2 N° d'identifiant utilisateur #</b></p>
<p><b>Pour ajouter un utilisateur badge et code PIN c'est-à-dire en mode 3 1 #</b></p>	
<p>Ajouter un utilisateur code PIN et badge (le code PIN est un code composé de 4 chiffres entre 0000 et 9999 avec une exception pour 1234 qui est un code réservé)</p>	<p>Ajouter le badge comme pour un utilisateur badge puis appuyer sur * pour quitter le mode de programmation. Pour attribuer un code PIN au badge, procéder comme ceci : <b>* Lire le badge</b> 1234 # code PIN # code PIN #</p>
<p>Modifier le code PIN d'un utilisateur code PIN + badge <b>méthode 1</b> A noter que cette opération se fait en dehors du mode de programmation de sorte que les utilisateurs puissent la réaliser eux-mêmes</p>	<p><b>* Lire le badge</b> Ancien code PIN # Nouveau code PIN # Nouveau code PIN #</p>

Modifier le code PIN d'un utilisateur code PIN + badge <b>méthode 2</b> A noter que cette opération se fait en dehors du mode de programmation de sorte que les utilisateurs puissent la réaliser eux-mêmes	* N° d'identifiant utilisateur # Ancien code PIN # Nouveau code PIN # Nouveau code PIN #
Supprimer un utilisateur badge + code PIN, il suffit de supprimer le badge	2 N° d'identifiant utilisateur #
<b>Pour ajouter et supprimer un utilisateur badge, c'est-à-dire en mode 3 0 #</b>	
Ajouter/ supprimer un utilisateur badge	Les opérations sont mêmes que celles décrites pour le mode badge ou code PIN (3 2 #)
<b>Pour supprimer tous les utilisateurs</b>	
Supprimer tous les utilisateurs A noter que cette opération est à utiliser avec précautions	2 0000 #
<b>Pour déverrouiller la porte</b>	
Pour un utilisateur code PIN	Entrer le code PIN puis appuyer sur #
Pour un utilisateur badge	Lire le badge
Pour un utilisateur code PIN + badge	Lire le badge puis composer le code PIN suivi de #

## 11.2 Paramètres de porte

<b>Temporisation de la sortie de relais</b>	
Paramétrer la temporisation d'une gâche électrique	* Code maître # 4 0~99 # * 0-99 correspond à la durée de temporisation de 0 à 99 secondes
<b>Détection de Porte Ouverte</b>	
<b>Avertissement d'Ouverture Prolongée de la Porte.</b> Lorsque le clavier est utilisé avec un contact magnétique en option ou avec un contact magnétique intégré à la serrure, si la porte est ouverte normalement mais pas refermée après 1 minute, l'avertisseur sonore intégré bipera automatiquement pour rappeler à la personne de refermer la porte et continuera 1 minute avant de s'éteindre automatiquement.	
<b>Avertissement d'Ouverture Forcée de la Porte.</b> Lorsque le clavier est utilisé avec un contact magnétique en option ou avec un contact magnétique intégré à la serrure, si la porte est forcée ou si la porte est ouverte après 20 secondes, l'avertisseur sonore intégré ainsi que la sortie alarme fonctionneront tous les 2. La temporisation de la sortie alarme est ajustable entre 0 et 3 minutes (1 minute par défaut)	



Désactiver la détection de porte ouverte (paramètre par défaut)	60 #
Activer la détection de porte ouverte	61 #
<b>Temporisation de l'alarme</b>	
Paramétrer la temporisation de l'alarme (paramètre par défaut : 1 minute)	50~3 #
<b>Verrouillage du clavier et option sortie alarme.</b>	
S'il y a 10 badges invalides ou 10 mauvais code PIN saisis dans une période de 10 minutes soit le clavier se verrouillera soit l'alarme et l'avertisseur sonore intégrés fonctionneront ensemble pendant 10 minutes, suivant l'option choisie (voir description ci-dessous).	
Statut normal : Pas de verrouillage de clavier ni d'alarme (paramètre par défaut)	70 #
Statut verrouillage clavier	71 #
Statut alarme + avertisseur sonore intégré	72 #
<b>POUR SUPPRIMER L'ALARME</b>	
Pour réinitialiser l'Avertissement d'Ouverture Forcée de la Porte	Lire un badge valide ou Code maître #
Pour réinitialiser l'Avertissement d'Ouverture Prolongée de la Porte	Fermer la porte ou Lire un badge valide ou Code maître #
Pour changer le code maître	0 Nouveau code # Nouveau code # Le code maître peut être de 6 à 8 chiffres



**Hotline assistance technique FR**  
au 0 892 350 490 (0.34 € TTC la minute)  
horaire hotline, voir sur le site internet  
**scs-laboutique.com**

## 1 - PACKING LIST

Name	Qty	Remarks
Keypad	1	
User manual	1	
Screw driver	1	Φ20mm×60mm, special for keypad
Rubber plug	2	Φ6mm×30mm, used for fixing
Self tapping screws	2	Φ4mm×28mm, used for fixing
Star screws	1	Φ3mm×6mm, used for fixing
Protective diode	1	

Please ensure that all the above contents are correct. If any are missing, please notify the supplier of the unit.

## 2 - QUICK REFERENCE PROGRAMMING GUIDE

To enter the programming mode	* Master code # 999999 is the default factory master code
To exit from the programming mode	*
<b>Note that to undertake the following programming, the master user must be logged in</b>	
To add a PIN user	1 User ID number # PIN # The ID number is any number between 1 & 100. The PIN is any four digits between 0000 & 9999 with the exception of 1234 which is reserved. Users can be added continuously without exiting programming mode
To add a card user	1 Read Card # Cards can be added continuously without exiting programming mode
To delete a PIN or a card user	2 User ID number # for a PIN user or 2 Read Card # for a card user Users can be deleted continuously without exiting programming mode
To unlock the door for a PIN user	Enter the PIN then press #
To unlock the door for a card user	Present the card
To change the master code	0 New code # New code # The master code can be 6 to 8 digits

### **3 - DESCRIPTION**

The unit is single door multi-function standalone access controller (with output keypad or badge reader). This unit supports up to 100 users in either a badge, 4 digit PIN, or a badge + PIN option. The unit has many extra features including lock output current short circuit protection, and a backlit keypad. These features make the unit an ideal choice for door access not only for small shops and domestic households.

### **4 - FEATURES**

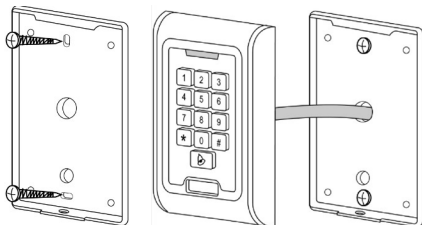
- Strong Zinc Alloy Electroplated anti-vandal case
- Full programming from the keypad
- 100 users, supports Card, PIN, Card + PIN
- Can be used as a stand alone keypad
- Backlight keys
- Adjustable Door Output time, Alarm time, Door Open time
- Very low power consumption (30mA)
- Fast operating speed, <20ms with 2000 users
- Lock output current short circuit protection
- Easy to install and program
- Built in light dependent resistor (LDR) for anti tamper
- Built in buzzer
- Red, Yellow and Green LEDS display the working status
- IP 68

## 5 - SPECIFICATIONS

Operating Voltage	DC 12V±10%	Lock Output Load	Max 3A
User Capacity	100	Alarm Output Load	Max 20A
Card Reading Distance	3-6 cm	Operating Temperature	-45°C ~ 60°C
Active Current	<60mA	Operating Humidity	10%- 90% RH
Idle Current	25±5 mA	Adjustable Door Relay time	0 -99 seconds
Time	0 - 3 minutes		
Wiring Connections	Electric Lock, Exit Button, External Alarm		

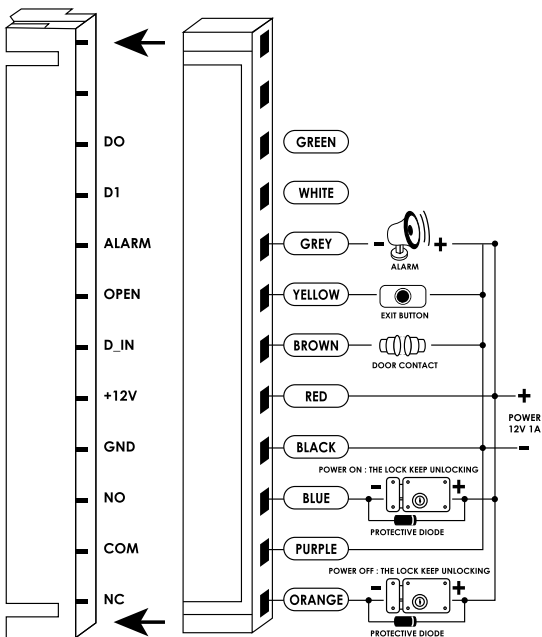
## 6 - INSTALLATION

- Remove the back cover from the keypad using the supplied special screw driver
- Drill 2 holes on the wall for the Self tapping screws and 1 hole for the cable
- Put the supplied rubber Plugs into the two holes
- Fix the back cover firmly on the wall with 2 Self tapping screws
- Thread the cable through the cable hole
- Attach the keypad to the back cover.
- For a better seal, put silicone on the top and the 2 sides of the keyboard



## 7 - WIRING

### Power supply diagram



## **8 - TO RESET TO FACTORY DEFAULT**

- a. Disconnect power from the unit
- b. Press and hold # key whilst powering the unit back up
- c. On hearing two "Di" release # key, system is now back factory settings

Please note only installer data is restored, user data will not be affected.

## **9 - ANTI TAMPER ALARM**

The unit uses a LDR (light dependent resistor) as an anti tamper alarm. If the keypad is removed from the cover then the tamper alarm will operate.

## **10 - SOUND AND LIGHT INDICATION**

<b>Operation Status</b>	<b>Red Light</b>	<b>Green Light</b>	<b>Yellow Light</b>	<b>Buzzer</b>
Power on		Bright		Di
Stand by	Bright			
Press keypad				Di
Operation successful		Bright		Di
Operation failed				DiDiDi
Enter into programming mode	Bright			
In the programming mode			Bright	Di
Exit from the programming mode	Bright			Di
Open the door		Bright		Di
Alarm	Bright			Alarm

## 11 - DETAILED PROGRAMMING GUIDE

### 11.1 User Settings

To enter the programming mode	* <b>Master code #</b> 999999 is the default factory master code
To exit from the programming mode	*
<b>Note that to undertake the following programming the master user must be logged in</b>	
Setting the working mode: Set valid card only users Set valid card and PIN users Set valid card or PIN users	<b>3 0 #</b> Entry is by card only <b>3 1 #</b> Entry is by card and PIN together <b>3 2 #</b> Entry is by either card or PIN (default)
To add a user in either card or PIN mode, i.e. in the <b>3 2 #</b> mode. (Default setting)	
To add a PIN user	<b>1 User ID number # PIN #</b> The ID number is any number between 1 & 100. The PIN is any four digits between 0000 & 9999 with the exception of 1234 which is reserved. Users can be added continuously without exiting programming mode as follows: <b>1 User ID no 1 # PIN # User ID no 2 # PIN #</b>
To delete a PIN user	<b>2 User ID number #</b> Users can be deleted continuously without exiting programming mode
To change the PIN of a PIN user (This step must be done out of programming mode)	* <b>ID number # Old PIN # New PIN #</b> <b>New PIN #</b>
To add a card user (Method 1) This is the fastest way to enter cards, user ID number auto generation.	<b>1 Read card #</b> Cards can be added continuously without exiting programming mode
To add a card user (Method 2) This is the alternative way to enter cards using user ID Allocation. In this method a user ID is allocated to a card. Only one user ID can be allocated to a single card.	<b>1 ID number # Read card #</b> User can be added continuously without exiting programming mode

To delete a card user by card. Note users can be deleted continuously without exiting programming mode	2 Read Card #
To delete a card user by user ID. This option can be used when a user has lost their card	2 User ID #
To add a card and PIN user in card and PIN mode ( 3 1 # )	
To Add a card and Pin user (The PIN is any four digits between 0000 & 9999 with the exception of 1234 which is reserved.)	Add the card as for a card user Press * to exit from the programming mode Then allocate the card a PIN as follows: * Read card 1234 # PIN # PIN #
To change a PIN in card and PIN mode (Method 1) Note that this is done outside programming mode so the user can undertake this themselves	* Read Card Old PIN # New PIN # New PIN #
To change a PIN in card and PIN mode (Method 2) Note that this is done outside programming mode so the user can undertake this themselves	* ID number # Old PIN # New PIN # New PIN #
To delete a Card and PIN user just delete the card	2 User ID #
To add and delete a card user in card mode ( 3 0 # )	
To Add and Delete a card user	The operating is the same as adding and deleting a card user in 3 2 #
<b>TO DELETE ALL USERS</b>	
To delete all users. Note that this is 2 0000 # a dangerous option so use with care	2 0000 #
<b>TO UNLOCK THE DOOR</b>	
For a PIN user	Enter the PIN then press #
For a card User	Read card
For a card and PIN user	Read card then enter PIN #

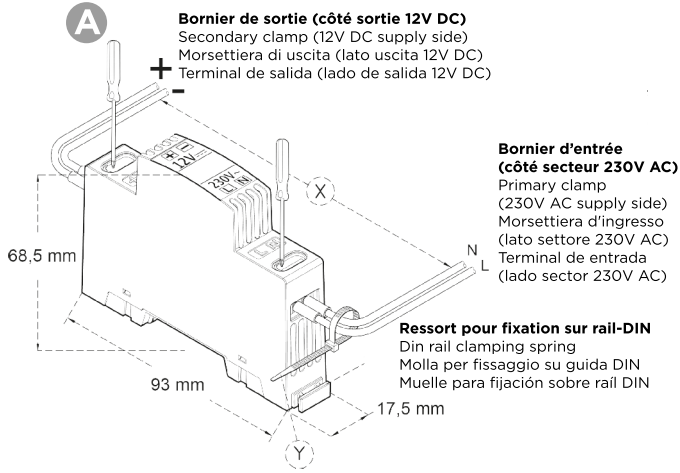


## 11.2 Door Settings

<b>RELAY OUTPUT DELAY TIME</b>	
To set door relay strike time	* Master code # 4 0~99 # * 0-99 is to set the door relay time 0-99 seconds
<b>Door Open Detection</b>	
<p>Door Open Too Long (DOTL) warning. When used with an optional magnetic contact or built-in magnetic contact of the lock , if the door is opened normally, but not closed after 1 minute, the inside buzzer will beep automatically to remind people to close the door and continue for 1 minute before switching off automatically. Door Forced Open warning. When used with an optional magnetic contact or built-in magnetic contact of the lock, if the door is forced open , or if the door is opened after 20 seconds ,the inside buzzer and alarm output will both operate. The Alarm Output time is adjustable between 0-3 minutes with the default being 1 minute.</p>	
To disable door open detection. (Factory default)	6 0 #
To enable door open detection	6 1 #
<b>ALARM OUTPUT TIME</b>	
To set the alarm output time (0-3 minutes) Factory default is 1 minute	5 0~3 #
Keypad Lockout & Alarm Output options. If there are 10 invalid cards or 10 incorrect PIN numbers in a 10 minute period either the keypad will lockout for 10 minutes or both the alarm and the inside buzzer will operate for 10 minutes, depending on the option selected below.	
Normal status: No keypad lockout or alarm (factory default)	7 0 # ( Factory default setting )
Keypad Lockout	7 1 #
Alarm and inside buzzer operate	7 2 #
<b>TO REMOVE THE ALARM</b>	
To reset the Door Forced Open warning	Read valid card or Master Code #
To reset the Door Open Too Long warning	Close the door or Read valid card or Master Code #
To change the master code	0 New code # New code # The master code can be 6 to 8 digits long

INSTALLATION / INSTALLING / INSTALLAZIONE / INSTALACIÓN

**⚠** FR. Couper le courant. EN. Cut the power. IT. Staccare la corrente. ES. Cortar la energía.

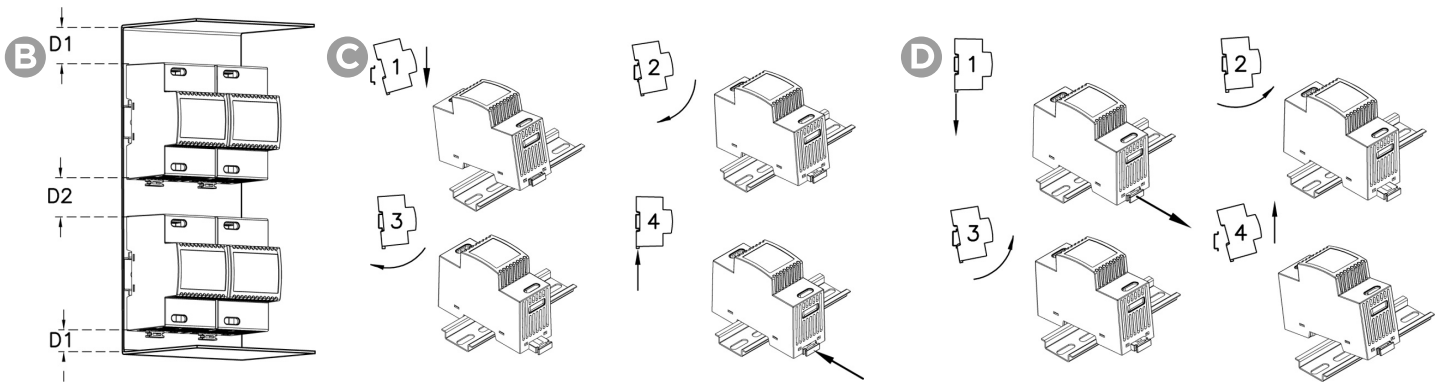


**FR.** L'alimentation doit être alimentée à partir d'une tension secteur de 230V AC +/- 10%, 50/60 Hz. Elle délivre en sortie une tension de 12V DC (tension continue). Le courant maximum fourni est de 1.5A. En cas de surcharge, l'alimentation se met progressivement en protection et s'arrête. Elle redémarre automatiquement après quelques minutes. L'alimentation doit être installée verticalement afin que le ressort de fixation soit positionné vers le bas. **X** : Distance mini de 100 mm à respecter entre les câbles d'entrée et ceux de sortie. **Y** : Bloquer les câbles d'entrée (secteur) à l'aide d'un collier isolé à 1,5 cm de la sortie du bornier. **D1/D2** : Distance mini dans l'air en dessous et au dessus du produit : 40 mm. **i** Force de serrage des vis des borniers : 0,5 Nm

**EN.** The power supply must be supplied with an AC mains of 230V +/- 10%, 50/60 Hz. It supplies an output voltage of 12V DC (continuous voltage). The maximum current supplied is of 1.5A. In the event of an overload, the power supply would progressively get in protection and stop functioning. It would start functioning again after a few minutes. The power supply must be installed vertically on the DIN-rail to let the clamping spring show downwards. **X** : Minimum air gap distance between input and output cables (100 mm). **Y** : The input cables (the mains) must be halted through a strap isolated at 1,5 cm from the clamp output. **D1/D2** : Minimum air gap distance below and above the product : 40 mm. **i** Tightening torque of the clamps screws : 0,5 Nm

**IT.** L'alimentazione deve essere fornita da una tensione di rete di 230V AC +/- 10%, 50/60 Hz. Emette una tensione di 12 VDC (tensione continua). La corrente massima erogata è di 1.5A. In caso di sovraccarico, l'alimentatore va gradualmente in protezione e si ferma. Si riavvia automaticamente dopo pochi minuti. L'alimentatore deve essere installato verticalmente in modo che la molla di ritegno sia posizionata verso il basso. **X** : Distanza minima di 100 mm da rispettare tra i cavi di ingresso e i cavi di uscita. **Y** : Bloccare i cavi di ingresso (rete) utilizzando un morsetto isolato a 1,5 cm dall'uscita della morsetteria. **D1/D2** : Distanza in aria minima al di sotto ed al di sopra del prodotto : 40 mm. **i** Forza di serraggio delle viti dei morsetti : 0,5 Nm

**ES.** La fuente de alimentación necesita una tensión de red de 230V AC +/- 10%, 50/60 Hz. Produce una tensión de 12V DC (tensión continua). La corriente máxima suministrada es de 1.5A. En caso de sobrecarga, la fuente de alimentación entra gradualmente en protección y se detiene. Se reinicia automáticamente después de unos minutos. La fuente de alimentación debe instalarse verticalmente de modo que el resorte de retención quede posicionado hacia abajo. **X** : Distancia mínima a respetar de 100 mm entre los cables de entrada y los cables de salida. **Y** : Bloquear los cables de entrada (red) con una abrazadera aislada a 1,5 cm de la salida del bloque de terminales. **D1/D2** : Distancia mínima en el aire entre los cables de entrada y los cables de salida : 40 mm. **i** Fuerza de apriete de los tornillos de las clemas : 0,5 Nm



**DANGER D'ELECTROCUTION - Lire avec attention les avertissements suivants**  
**DANGER OF ELECTROCUTION - Read carefully the following directions**  
**PERICOLO DI SCOSSA ELETTRICA - Leggere attentamente le seguenti avvertenze**  
**PELIGRO DE DESCARGA ELÉCTRICA - Lea atentamente las siguientes advertencias**

**FR.** Tout utilisateur du bloc d'alimentation électrique référence Transfo 12V, ci après défini « le produit ou l'alimentation », doit obligatoirement consulter ce manuel avant son installation. L'alimentation électrique, objet de ce manuel, par la suite définie produit, doit être montée et câblée uniquement par du personnel qualifié qui connaisse et respecte les normes techniques ainsi que les règlements et les normes relatifs à cette typologie de produits actuellement en vigueur. Cette alimentation est prévue pour un usage sur le réseau de courant alternatif monophasé. Leur bon fonctionnement suppose un transport et un stockage adéquat ainsi qu'un montage et une installation effectués dans les règles de l'art. **EN.** Before the installing by the user of the power supply ref. Transfo 12V, below called « product or power supply », the consultation of these instructions is compulsory. The electric power supply, object of this manual, hereinafter also called product, can only be installed by qualified and authorized personnel who knows and respect the technical standards as well as all the general current standards and rules related to this product typology. The power supply of this manual is for use with single-phase mains voltage. Its perfect and safe operation requires proper transportation and storage such as assembly and installation performed in a workmanlike manner. **IT.** Qualsiasi utilizzatore dell'alimentatore di riferimento Transfo 12V, di seguito definito «il prodotto o l'alimentatore», deve consultare questo manuale prima dell'installazione. Gli alimentatori elettrici oggetto della presente manuale, di seguito definiti anche prodotti, possono essere montati e cablati soltanto da esperti qualificati che conoscano e rispettino le norme generalmente valide della tecnica nonché i regolamenti e le norme attualmente vigenti. Gli alimentatori oggetto della presente manuale sono previsti per l'impiego con la rete monofase di corrente alternata. Il loro perfetto e sicuro funzionamento presuppone un trasporto adeguato nonché l'immagazzinaggio, il montaggio e l'installazione eseguiti a regola d'arte. **ES.** Cualquier usuario de la fuente de alimentación de referencia Transfo 12V, en lo sucesivo definido «el producto o la fuente de alimentación», debe consultar este manual antes de la instalación. El alimentador eléctrico objeto de este manual, por debajo definido producto, puede ser instalado exclusivamente por personal técnico especializado autorizado que conozca las normas técnicas y los reglamentos actuales relativos a esta tipología de productos. Es para uso con corriente alterna monofásica. Su funcionamiento perfecto y seguro requiere un transporte y un almacenamiento adecuados, tanto como un montaje y una instalación realizados de manera profesional.

**⚠** **FR.** L'alimentation n'est pas adaptée à un usage externe. Elle doit être montée à l'intérieur d'un boîtier pour usage électrique auto-extinguible. Le produit ne doit pas être utilisé en conditions d'environnement ou de service différentes de celles indiquées sur l'étiquette du produit. **EN.** This product is not adapted for an external use. It must be mounted inside an electrical and fire enclosure in self-extinguishing material. It must not be used in different environmental conditions and work ranges than the ones indicated on the label. **IT.** L'alimentatore non è adatto per l'uso esterno. Deve essere montato all'interno di una scatola per uso elettrico autoestinguibile. Il prodotto non deve essere utilizzato in condizioni ambientali o di servizio diverse da quelle indicate sull'etichetta del prodotto. **ES.** La fuente de alimentación no es apta para uso externo. Debe montarse dentro de una caja para uso eléctrico autoextinguible. El producto no debe utilizarse en condiciones ambientales o de servicio distintas de las indicadas en la etiqueta del producto.

**i** **FR.** Les produits doivent être installés de façon verticale afin que le ressort soit positionné vers le bas (voir schéma B). Ne pas couvrir les trous et les languettes d'aération des produits. Veiller au maintien d'un espace libre au-dessus et en-dessous des produits afin de permettre une circulation d'air libre nécessaire à un échange thermique correct (voir schéma B). Pour le montage sur rail-DIN, voir le schéma C. Avant l'installation couper d'abord l'alimentation du réseau et s'assurer de la position exacte des borniers d'entrée et de sortie, identifiable sur l'étiquette principale. Pour les produits standards en classe d'isolation II, la connexion à la terre n'est pas prévue. Les produits disposant d'un bornier de terre doivent être connectés à la masse. Pour la connexion des alimentations au réseau de distribution électrique, utiliser des cordons d'alimentation ou de dérivation de section appropriés afin de ne pas dépasser une densité de courant de 4 A/mm<sup>2</sup>, les cordons devant être équipés de terminaisons appropriées. Vérifier le serrage correct des vis dans les borniers en faisant attention de ne pas dépasser la force de serrage 0.5Nm. Les câbles d'entrée (secteur) doivent être serrés à 1,5 cm de la sortie du bornier à l'aide d'un serre-câble isolé (Y). Relier au réseau AC à chaque pôle du circuit d'entrée de l'alimentation par l'intermédiaire d'un interrupteur unipolaire facilement accessible, de façon à garantir une séparation complète pour la catégorie de surtension II. Il est conseillé de protéger l'installation électrique par le biais d'un absorbeur de surtension ou par un dispositif similaire. Réaliser un câblage garantissant une distance adéquate entre les câbles primaires et secondaires (100 mm), afin de maintenir l'isolement entre le primaire et le secondaire et d'éviter les interférences radio. Pour le démontage du rail-DIN, faire référence au schéma D. Attention : avant de procéder au démontage, il est impératif de couper l'alimentation. Sortir ensuite les fils des borniers et isoler ceux-ci correctement.

**EN.** The products must be installed vertically to let the clamping spring (2) show downwards (see table B). The holes and the tabs of aeration of the products must not be covered. Keep a free space under and over the products to allow a free air circulation, necessary for a correct heat exchange (table B). For the DIN-rail mounting, please refer to the table C. Before making the installation, make sure that the power was turned off and that the input and output clamps, that are identifiable on the product label (1). For the standard products in Insulation Class II, the hearth connection is not foreseen. The products with a hearth clamp must be connected to the ground. For the connection of the products to the AC mains, use cables and derivations with a section that does not exceed a current density of 4A/mm<sup>2</sup> and add the right terminals. Make sure that all the terminal screws are tightly fastened in the clamps, being careful not to exceed the tightening torque 0.5Nm. The input cables (AC mains) must be held through an insulated cable tie (Y) at 1.5 cm from the clamp output. Connect to the AC mains supply each input pole by a readily accessible all-pole mains switch to provide a full disconnection under the Overvoltage Category II. We recommend to protect the electrical installation through a surge absorber or a similar device. A wiring must be realized to guarantee an adequate distance between the input and output cables (100 mm), so to maintain the insulation between the primary and the secondary and avoid radio interferences. For the removal from the DIN-rail (see table D), make sure the power was turned off, the remove the wiring from the clamps and insulate it correctly. **IT.** I prodotti devono essere installati in posizione verticale, in modo tale che la slitta di aggancio (2) sia posizionata verso il basso (tabella B). Non coprire i fori o le alette di aerazione dei prodotti. Mantenere uno spazio libero al di sotto ed al di sopra dei prodotti per permettere una libera circolazione di aria, necessaria ad un corretto scambio termico (tabella B). Per il montaggio su binario DIN, fare riferimento alla tabella C. Prima dell'installazione accertarsi che l'alimentazione di rete sia stata tolta e verificare l'esatta posizione dei morsetti d'ingresso e d'uscita. La posizione dei morsetti e la loro relativa polarità sono riconoscibili tramite un'apposita etichetta posta in prossimità dei morsetti oppure tramite indicazioni riportate sull'etichetta principale (1). Per i prodotti standard in classe d'isolamento II il collegamento di terra non è previsto. I prodotti che dispongono di un morsetto di terra devono essere collegati alla massa. Per i collegamenti utilizzare cavi di alimentazione con sezioni tali da non superare la densità di corrente di 4A/mm<sup>2</sup> e corredare i cavi con terminali adeguati. Verificare l'accurato e corretto serraggio delle viti nei morsetti prestando attenzione a non superare la forza di serraggio 0.5Nm. Bloccare i cavi d'ingresso rete AC con una fascetta isolata (Y) a 1,5 cm dall'uscita del morsetto. Connettere alla rete di alimentazione AC ogni polo dell'ingresso per mezzo di un interruttore di rete onnipolare facilmente accessibile, in modo da fornire una separazione completa per la categoria di sovratensione II. Si consiglia di proteggere l'impianto elettrico con un assorbitore di sovratensioni o un dispositivo simile. Realizzare un cablaggio in modo da garantire una distanza adeguata tra i cavi primari e secondari (100 mm) per mantenere l'isolamento tra primario e secondario ed evitare radio disturbi. Per la rimozione da binario DIN (tabella D) togliere innanzitutto l'alimentazione di rete, togliere quindi i cavi dai morsetti ed isolarli correttamente. **ES.** Los productos deben instalarse en posición vertical de manera tal que el enganche (2) quede dirigido hacia abajo (véase tabla B). No cubra los agujeros o las aletas de ventilación de los productos. Deje una distancia libre por debajo y por encima de los productos para que el aire pueda circular libremente, lo cual es indispensable para un intercambio térmico correcto (véase tabla B). Para la puesta en obra sobre el carril DIN, consulte la tabla C. Antes de la instalación, cerciórese de que la alimentación de res haya sido desconectada y revise la posición exacta de las clemas de entrada y de salida, que se reconoce por medio de las indicaciones de la etiqueta principal (1). Para los productos estándar en clase de aislamiento II, la conexión a tierra no está prevista. Los productos con una clema de tierra deben ser conectados a tierra. Para las conexiones, utilizar cables de alimentación o distribución con secciones tales que nunca sobrepasen la densidad de corriente de 4A/mm<sup>2</sup> y dotar los cables con terminaciones adecuadas. Controlar el correcto y preciso cierre de los tornillos de las clemas teniendo cuidado de no exceder la fuerza de apriete 0.5Nm. Los cables de entrada (red AC) deben ser bloqueados a 1,5 cm de la salida de la clema por medio de una brida para cable aislada (Y). Conectar a la red cada polo del circuito de entrada de la alimentación a través de un interruptor unipolar fácilmente accesible para garantizar una separación completa por la categoría de sobretensión II. Está aconsejado de proteger la instalación eléctrica con un absorbedor de sobretensiones o un dispositivo similar. Realizar un cableado a fin de garantizar una distancia adecuada entre los cables primarios y secundarios (100 mm), para mantener la característica de clase II de los productos y evitar interferencias de radio. Para el desmontaje del carril-DIN (véase tabla D), corte ante todo la alimentación de red. Quite entonces los cables de la clemas y aislelos correctamente.

**PRECAUTIONS / PRECAUZIONI / PRECAUCIONES**  
**FR.** Ces appareils ne sont pas adaptés pour un usage dans des endroits où les enfants peuvent avoir accès. Risque de flamme ou de choc électrique. (La négligence peut causer la mort, des lésions très graves ou porter des préjudices à la propriété) : ne pas connecter l'alimentation à une source d'alimentation non appropriée. N'effectuer aucune installation ou connexion quand l'équipement est sous tension. Ne pas connecter les borniers de sortie au réseau d'alimentation AC. Ne pas endommager ou écraser les cordons d'alimentation. Ne pas effectuer de connexions avec les mains mouillées. Ne pas mettre en court-circuit les cordons de sortie. Ne pas endommager ou ouvrir l'alimentation. Positionner les cordons du secteur AC dans des lieux à l'abri de l'humidité et de la poussière. **EN.** These equipments are not suitable for use in locations where children are likely to be present. Risk of electric shocks or flames. (The negligence can cause death, serious injuries or damage the ownership). Do not connect the power supply with a not specified input source. Do not damage or crush the input wiring. Do not install or connect the power supply, while it is on. Do not connect the output clamps to the AC mains. Do not damage or crush the input wiring. Do not short-circuit the input and output wiring. Do not alter, open or perforate the power supply. Keep the power supply and the AC wires away from moisture or dust. **IT.** Queste apparecchiature non sono adatte all'uso in locali nei quali è probabile la presenza di bambini. Rischio di shock elettrici o di sprigionamento di fiamme. (La negligenza può causare morte, lesioni gravi o danni alla proprietà). Non connettere l'alimentatore ad una sorgente di alimentazione non specificata. Non installare o eseguire connessioni mentre il prodotto è alimentato. Non connettere i morsetti d'uscita alla rete di alimentazione AC. Non danneggiare o schiacciare i cavi di alimentazione. Non effettuare connessioni con mani bagnate. Non corto-circuitare i morsetti e i cavi d'ingresso e d'uscita. Non alterare, aprire o forare l'alimentatore. Mantenere l'alimentatore ed i cavi di alimentazione lontano da umidità o polvere. **ES.** Estos dispositivos no son adecuados para su uso en ambientes donde los niños pueden acceder. Peligro de incendio o shock eléctrico. (La negligencia puede causar muerte, graves lesiones o daños a la propiedad). No conectar el alimentador a una fuente de alimentación no especificada. No instalar o llevar a cabo conexiones cuando la unidad esté alimentada. No conectar las clemas de salida a la red eléctrica de CA. No dañar o machacar los cables de alimentación. No llevar a cabo conexiones con las manos mojadas. No corto-circuitar los cables de entrada y de salida. No alterar, abrir o perforar el alimentador. Mantener el alimentador y los cables de alimentación lejos de humedad y polvo.

**INTERDICTIONS / PROHIBITIONS / DIVIETI / PROHIBICIONES**  
**FR.** Ne pas installer l'équipement dans les lieux indiqués ci dessous : l'équipement pourrait s'endommager. Risque de flamme ou de choc électrique. Lieux accessibles à personnes non autorisées ou non qualifiées. Environnements à température basse, sous les rayons du soleil, près d'équipements sensibles à la température, en face de conditionneurs d'air, à l'intérieur de salles réfrigérées, etc... Environnements assujettis à l'humidité: salles de bain, caves, serres, etc... Environnements assujettis à vibration et à conditions extrêmes : poussière, huile, produits chimiques, sel, etc... Environnements assujettis à vibrations ou à chocs. Environnements assujettis à courant d'air ou fumée: équipement de réchauffement, cuisines, etc... Environnement extérieur exposé à la pluie ou à l'humidité. Ne pas utiliser à une altitude dépassant 2000m. **EN.** Do never install the power supply in one of the following places, malfunctions, electric shocks or fire can occur, where not authorized and not qualified personnel has access. Places that are exposed to very low temperatures, under direct sunlight, near devices that change temperature, in front of air conditioners, inside a refrigerated area, etc... Places that are exposed to humidity or extreme condensation, like bath rooms, cellars, greenhouses, etc... Places that are exposed to specific environmental conditions, like dust, oil, chemicals, salt, etc... Places exposed to continuous vibrations or impacts. Places exposed to warm stream or smoke (near heating equipments or cooking surfaces). Outdoors or in the rain. Do not use at an altitude exceeding 2000m. **IT.** Non installare l'alimentatore in nessuno dei seguenti luoghi, dato che si possono verificare malfunzionamenti, quindi pericoli di shock elettrici o fiamme, luoghi accessibili a personale non autorizzato e non qualificato. Luoghi esposti a temperature basse, sotto la luce diretta del sole, vicino a dispositivi che variano in temperatura, di fronte a condizionatori d'aria o all'interno di aree refrigerate, ecc. Luoghi soggetti a umidità o condensa estrema, come bagni, cantine, serre. Luoghi soggetti a particolari condizioni ambientali, come polvere, olio, prodotti chimici, sale, ecc. Luoghi soggetti a continue vibrazioni o urti. Luoghi soggetti a correnti d'aria calda o fumo (vicino a dispositivi di riscaldamento o a piani di cottura). Luoghi all'aperto o esposti alla pioggia. Non utilizzare ad un'altitudine superiore a 2000 m. **ES.** No instalar el alimentador en los siguientes lugares ya que se podría causar un mal funcionamiento del alimentador consiguiente riesgo de shock eléctrico y peligro de incendio, lugares accesibles a personal no autorizado y no cualificado. Areas expuestas a bajas temperaturas, areas soleadas, areas cercanas a aparatos que cambian de temperatura, enfrente de acondicionadores de aire, dentro de areas refrigeradas, etc... Lugares sujetos a humedad o condensación extrema, como baños, bodegas, invernados, etc... Lugares sujetos a particulares condiciones ambientales como polvo, aceite, productos químicos, sal, etc... Lugares sujetos a continuas vibraciones o golpes. Lugares sujetos a corrientes de aire caliente o humo (como aparatos de calefacción y placas de cocina). Lugares al aire libre o expuestos a lluvia. No utilizar a una altitud superior a 2000 m.

**FR:** Ne jetez pas les appareils hors d'usage avec les ordures ménagères. Les substances dangereuses qu'ils sont susceptibles de contenir peuvent nuire à la santé et à l'environnement. Faites reprendre ces appareils par votre distributeur ou utilisez les moyens de collecte sélective mis à votre disposition par votre commune. **EN:** Don't throw out of order products with the household waste (garbage). The dangerous substances that they are likely to include may harm health or the environment. Make your retailer take back these products or use the selective collect of garbage proposed by your city. **IT:** Non gettare le apparecchiature fuori uso insieme ai rifiuti domestici. Le sostanze dannose contenute in esse possono nuocere alla salute dell'ambiente. Restituire questo materiale al distributore o utilizzare la raccolta differenziata organizzata dal comune. Questo prodotto non è un giocattolo. Non è stato pertanto progettato per essere utilizzato da bambini. **ES:** No tire los aparatos inservibles con los residuos domésticos, ya que las sustancias peligrosas que puedan contener pueden perjudicar la salud y al medio ambiente. Pídale a su distribuidor que los recupere o utilice los medios de recogida selectiva puestos a su disposición por el ayuntamiento.

**FR:** Courant continu **EN:** Direct current **IT:** Corrente continua **ES:** Corriente continua  
**FR:** Courant alternatif **EN:** Alternating current **IT:** Corrente alternata **ES:** Corriente alterna  
**FR:** Matériel de classe II **EN:** Class II material **IT:** Materiale di classe II **ES:** Material de clase II

**FR** Cet appareil se recycle

À DÉPOSER EN MAGASIN ou À DÉPOSER EN DÉCHÈTERIE

Points de collecte sur [www.quefairedesdechets.fr](http://www.quefairedesdechets.fr)  
 Privilégiez la réparation ou le don de votre appareil !

**GARANTEE**  
**2 ans** 2 years / 2 anni / 2 años



**FR.** \*Conformément à la réglementation Française en vigueur. Il est impératif de garder une preuve d'achat durant toute la période de garantie.  
**EN.** The invoice and barcode will be required as proof of purchase date during the warranty period.  
**IT.** È obbligatorio conservare una prova d'acquisto per tutta la durata della garanzia.  
**ES.** El recibo o la factura dan prueba de la fecha de compra durante todo el periodo de garantía.

**FR** En cas de besoin, vous pouvez prendre contact avec notre assistance technique au numéro ci-dessous. Notre équipe de techniciens et de technicienne, basée en France, assure un conseil avisé et personnalisé.

**0 892 350 490** Service 0,15 € / min + prix appel

Horaire du service, voir sur le site internet : [www.scs-sentinel.com](http://www.scs-sentinel.com)

**IT** I tecnici del servizio post-vendita con sede in Italia sono disponibili al numero :

**011-2339876**

**ES** Los técnicos del servicio posventa están disponibles en el siguiente número:

**937376105**

**FR.** Pour une réponse personnalisée, utilisez notre chat en ligne sur notre site web [www.scs-sentinel.com](http://www.scs-sentinel.com)  
**EN.** For an individual answer, use our online chat on our website [www.scs-sentinel.com](http://www.scs-sentinel.com)  
**IT.** Per una risposta personalizzata, utilizzare la nostra chat online su nostro sito web [www.scs-sentinel.com](http://www.scs-sentinel.com)  
**ES.** Para una respuesta personalizada, se puede utilizar nuestro chat en línea en nuestro sitio web [www.scs-sentinel.com](http://www.scs-sentinel.com)

