

CodeAccess RFID

Clavier de codage

avec badges

RFID Keypad
Tastiera di codifica RFID
Teclado de códigos RFID

AAA0037

CodeAccess RFID



Faible
consommation
< 30mA en veille



Installation
facile



Gâche ou
portail

-  Notice d'utilisation et d'installation  Installation and user manual
 Manuale d'installazione e uso  Instrucciones de uso e instalación

SOMMAIRE

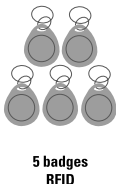
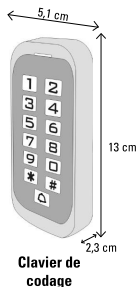
A- Précautions d'utilisation	2
B- Descriptif	2
B1 - Contenu du kit / Dimensions	2
C- Câblage / Installation	3
C1 - Installation et raccordement.....	3
C2 - Schéma de câblage.....	3
D- Restaurer les paramètres d'usine	4
E- Indications	4
F- Utilisation	5
F1 - Programmation rapide.....	5
F2 - Programmation détaillée.....	6
G- Caractéristiques techniques	9
H- Assistance technique	9
I- Garantie	10
J- Avertissements	10

A- PRÉCAUTIONS D'UTILISATION

Ce manuel fait partie intégrante de votre produit. Ces instructions sont pour votre sécurité. Lisez-les attentivement avant utilisation et conservez-les pour une consultation ultérieure. Choisir un emplacement approprié. S'assurer qu'aucun élément ne gêne à l'insertion des chevilles et des vis dans le mur. Ne pas brancher votre alimentation tant que votre installation n'est pas terminée et contrôlée. La mise en œuvre, les connexions électriques et les réglages doivent être effectués dans les règles de l'art par une personne qualifiée et spécialisée. Le bloc d'alimentation doit être installé dans un lieu sec. Vérifier que ce produit est utilisé uniquement pour l'usage auquel il est destiné.

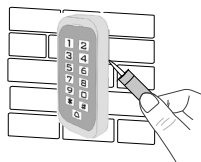
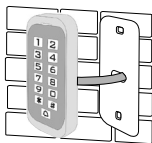
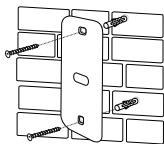
B- DESCRIPTIF

B1- Contenu du kit / Dimensions



C- CÂBLAGE / INSTALLATION

C1 - Installation et raccordement



Pour une meilleure étanchéité, silicomez le dessus et les 2 côtés du clavier.

C2 - Schéma de câblage



Vous n'avez pas besoin de transformateur si votre motorisation est de la marque SCS Sentinel.

Schéma alimentation vers gâche / serrure électrique

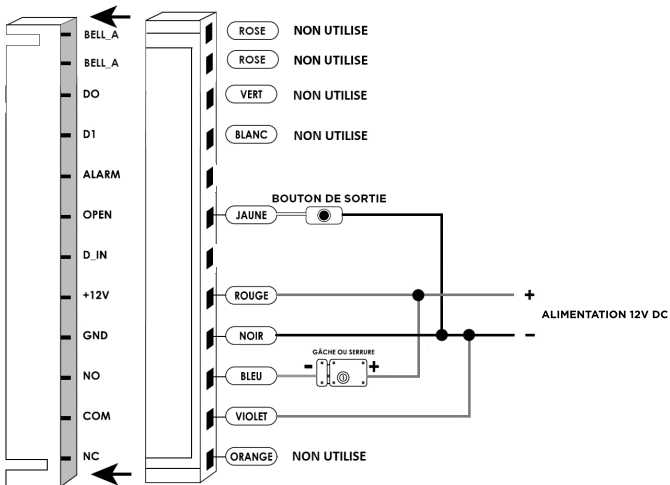
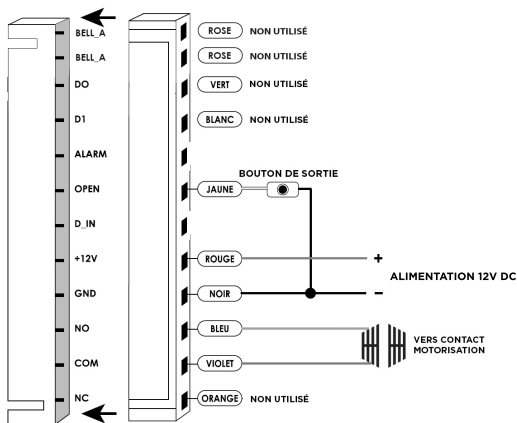


Schéma alimentation vers automatisme



D- RESTAURER LES PARAMÈTRES D'USINE

- Déconnectez l'alimentation
- Pressez et maintenez la touche # et rebranchez l'alimentation
- Lorsque vous entendez deux "BIP" relâchez #, le système vient de retrouver ses paramètres usine.

A noter que seules les données de l'installateur sont restaurées, les données utilisateur ne sont pas affectées.

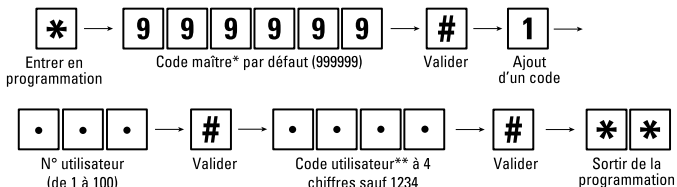
E- INDICATIONS

État	Lumière rouge	Lumière verte	Lumière jaune	Bipper
Ouverture de porte		Allumé		BIP
Veille	Allumé			
Appui sur touche				BIP
Opération réussie		Allumé		BIP
Échec d'opération				BIPBIPBIP
Entrer en mode programmation	Allumé			
Dans le mode programmation			Allumé	BIP
Sortie du mode programmation	Allumé			BIP

F- UTILISATION

F1- Programmation rapide

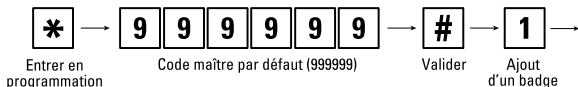
Programmer un code



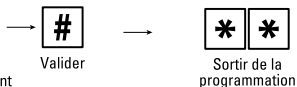
* Le code maître permet d'accéder à la programmation

** Le code utilisateur permet de déclencher l'ouverture de porte

Programmer un badge

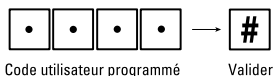


Passer le badge ou les badges devant le clavier (chaque badge programmé, incrémente automatiquement le numéro utilisateur).



Ouverture porte

Déclencher l'ouverture de porte par code utilisateur



Pour déclencher l'ouverture de porte avec un badge, présenter un badge programmé devant le clavier

Réglage utilisateur

Pour passer en mode programmation	* Code maître # le code maître par défaut est 999999
Pour sortir du mode programmation	*
Notez que pour procéder à la suite de la programmation vous devez passer en mode programmation	
Paramétrer le mode de fonctionnement :	3 0 # Entrée uniquement par badge
Mode badge	3 1 # Entrée par badge et code utilisateur
Mode badge <u>et</u> code utilisateur	3 2 # Entrée par badge ou code utilisateur
Mode badge <u>ou</u> code utilisateur	(par défaut)
Pour ajouter/ supprimer un utilisateur en mode badge ou code utilisateur c'est-à-dire en mode 3 2 # (mode par défaut)	
Ajouter un utilisateur code utilisateur	1 N° d'identifiant utilisateur # code utilisateur # Le numéro d'identifiant utilisateur est un chiffre compris entre 1 et 100. Le code utilisateur est un code composé de 4 chiffres entre 0000 et 9999 avec une exception pour 1234 qui est un code réservé. Les utilisateurs peuvent être ajoutés en continu sans quitter le mode de programmation comme ceci : 1 N° d'identifiant utilisateur 1 # code utilisateur # N° d'identifiant utilisateur 2 # code utilisateur #
Supprimer un utilisateur code utilisateur	2 N° d'identifiant utilisateur # Les utilisateurs peuvent être supprimés en continu sans quitter le mode de programmation.
Modifier le code utilisateur à partir d'un numéro utilisateur (Cette étape doit être effectuée hors du mode programmation)	* N° d'identifiant utilisateur # Ancien code utilisateur # Nouveau code utilisateur # Nouveau code utilisateur #

<p>Ajouter un utilisateur badge méthode 1 C'est la méthode la plus rapide pour ajouter des utilisateurs en mode badge (génération automatique de N° d'identifiant utilisateur)</p>	<p>1 Lire le badge # Les badges peuvent être ajoutés en continu sans quitter le mode de programmation</p>
<p>Ajouter un utilisateur badge méthode 2 C'est une façon alternative d'ajouter un badge en utilisant l'attribution d'identifiant utilisateur. Dans cette méthode, un identifiant utilisateur est attribué à un badge. Un seul identifiant utilisateur peut être affecté à un seul badge.</p>	<p>1 N° d'identifiant utilisateur # Lire le badge # Les utilisateurs peuvent être ajoutés en continu sans quitter le mode de programmation</p>
<p>Supprimer un utilisateur badge via le badge. A noter que les utilisateurs peuvent être supprimés en continu sans quitter le mode de programmation.</p>	<p>2 Lire le badge #</p>
<p>Supprimer un utilisateur badge via l'identifiant utilisateur. Cette option peut être utilisée lorsqu'un utilisateur a perdu son badge</p>	<p>2 N° d'identifiant utilisateur #</p>
<p align="center">Pour ajouter un utilisateur badge et code utilisateur c'est-à-dire en mode 3 1 #</p>	
<p>Associer le code utilisateur avec un badge (le code utilisateur est un code composé de 4 chiffres entre 0000 et 9999 avec une exception pour 1234 qui est un code réservé)</p>	<p>Ajouter le badge comme pour un utilisateur badge puis appuyer sur * pour quitter le mode de programmation. Pour attribuer un code utilisateur au badge, procéder comme ceci : * Lire le badge 1234 # code utilisateur # code utilisateur #</p>
<p>Modifier le code utilisateur du mode badge et code méthode 1 A noter que cette opération se fait en dehors du mode de programmation de sorte que les utilisateurs puissent la réaliser eux-mêmes</p>	<p>* Lire le badge Ancien code utilisateur # Nouveau code utilisateur # Nouveau code utilisateur #</p>

Modifier le code utilisateur du mode badge et code méthode 2 . A noter que cette opération se fait en dehors du mode de programmation de sorte que les utilisateurs puissent la réaliser eux-mêmes	* N° d'identifiant utilisateur # Ancien code utilisateur # Nouveau code utilisateur # Nouveau code utilisateur #
Supprimer un utilisateur badge + code utilisateur, il suffit de supprimer le badge	2 N° d'identifiant utilisateur #
Pour ajouter et supprimer un utilisateur badge, c'est-à-dire en mode 3 0 #	
Ajouter/ supprimer un utilisateur badge	Les opérations sont mêmes que celles décrites pour le mode badge ou code utilisateur (3 2 #)
Pour supprimer tous les utilisateurs	
Supprimer tous les utilisateurs A noter que cette opération est à utiliser avec précautions	2 0000 #
Pour déverrouiller la porte	
Pour un utilisateur code utilisateur	Entrer le code utilisateur puis appuyer sur #
Pour un utilisateur badge	Lire le badge
Pour un utilisateur code utilisateur + badge	Lire le badge puis composer le code utilisateur suivi de #

Paramètres de porte

Temporisation de la sortie relais	
Paramétrer la temporisation d'une gâche électrique	* Code maître # 4 0~99 # * 0-99 correspond à la durée de temporisation de 0 à 99 secondes

Changer le code maître

Pour changer le code maître	0 Nouveau code # Nouveau code # Le code maître peut être de 6 à 8 chiffres
-----------------------------	--

Il est conseillé de changer le code maître pour plus de sécurité.

G- CARACTÉRISTIQUES TECHNIQUES

- > Tension de fonctionnement 12V DC \pm 10%
- > Distance de lecture du badge 3-6 cm
- > Courant actif <60mA
- > Courant veille 25 \pm 5mA
- > Sortie de charge serrure 3A max
- > Température de fonctionnement -45°C ~ 60°C
- > Taux d'humidité 10% - 90% RH
- > Temporisation du relais de porte
- > Connexions possibles : serrure/gâche électriques, automatismes de portail électriques, bouton de sortie
- > Touches rétroéclairées
- > 2000 utilisateurs, supporte les badges et codes
- > Programmation complète à partir du clavier
- > Peut être utilisé comme un clavier autonome
- > Possibilité de supprimer un badge perdu
- > Temporisation de la sortie relais réglable
- > Vitesse de fonctionnement rapide
- > Sortie serrure avec protection contre les surtensions
- > Avertisseur LED et sonore
- > Fréquence : 125kHz
- > Puissance maximale d'émission : 2,82mW
- > Indice de protection : IP68

H - ASSISTANCE TECHNIQUE

En cas de besoin, vous pouvez prendre contact avec notre assistance technique au numéro ci-dessous. Notre équipe de techniciens, basée en France, assure un conseil avisé et personnalisé.



0 892 350 490

Service 0,15 € / min
+ prix appel

Horaire du service, voir sur le site Internet : www.scs-sentinel.com

Nous vous demandons au préalable de relever la référence de votre matériel sur la notice ou l'emballage de votre produit. Nous vous conseillons également de brancher votre matériel « en fils volants » sur une table après avoir démonté les éléments afin de facilement déterminer si c'est le matériel ou l'installation qui pose problème.



Une question ?

Pour une réponse personnalisée, utilisez notre chat en ligne sur notre site web www.scs-sentinel.com

I- GARANTIE



Garantie 2 ans

Conservez soigneusement le code-barre ainsi que votre justificatif d'achat, il vous sera demandé pour faire jouer la garantie.

Il est impératif de garder une preuve d'achat durant toute la période de garantie.

J- AVERTISSEMENTS

- Ne pas approcher l'appareil de flammes nues, telles que des bougies allumées.
- Le fonctionnement normal du produit peut être perturbé par une forte interférence électromagnétique.
- Cet équipement est destiné à un usage privé uniquement
- Effectuer tous les branchements entre les éléments avant d'alimenter le clavier.
- Les éléments étant composés d'électronique, ils sont à manipuler avec précaution.
- Lors de l'installation de votre produit, ne laissez pas les emballages à la portée des enfants ou des animaux. Ils représentent une source potentielle de danger.
- Ce produit n'est pas un jouet. Il n'a pas été conçu pour être utilisé par des enfants.



Avant tout entretien, débranchez vos appareils. Ne pas nettoyer le produit avec des solvants, des substances abrasives ou corrosives. Utiliser un simple chiffon doux. Ne rien vaporiser sur le produit.



Assurez-vous de la bonne maintenance de votre produit et vérifiez fréquemment l'installation pour déceler tout signe d'usure. N'utilisez-pas l'appareil si une réparation ou un réglage est nécessaire. Faites appel à du personnel qualifié.



Ne jetez pas les appareils hors d'usage avec les ordures ménagères. Les substances dangereuses qu'ils sont susceptibles de contenir peuvent nuire à la santé et à l'environnement. Utilisez les moyens de collectes sélectives mis à votre disposition par votre commune ou votre distributeur.



FR
Cet appareil,
ses accessoires
et piles
se recyclent

A DÉPOSER
EN MAGASIN

A DÉPOSER
EN DÉCHÈTRIE



Points de collecte sur www.quefairede mesdechets.fr
Privilégiez la réparation ou le don de votre appareil !

== Courant continu

IP68 : Totalemment protégé contre les poussières + protégé contre les effets de l'immersion prolongée (au minimum une heure pour un mètre de profondeur)

TABLE OF CONTENTS

A- Safety instructions	11
B- Description	11
B1 - Contents / Dimensions	11
C- Wiring / Installing	12
C1 - Installing.....	12
C2 - Wiring diagram	12
D-To reset the factory default	13
E- Indications	13
F- Using	14
F1 - Fast programming	14
F2 - Detailed programming guide.....	15
G- Technical features	17
H- Warranty	18
I- Warnings	18

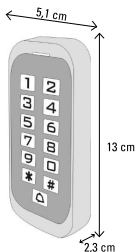
A- SAFETY INSTRUCTIONS

This manual is an integral part of your product.

These instructions are provided for your safety. Read this manual carefully before installing and keep it in a safe place for future reference. Select a suitable location. Make sure you can easily insert screws and wallplugs into the wall. Do not connect your electrical appliance until your equipment is totally installed and controlled. The installation, electric connections and settings must be made using best practices by a specialized and qualified person. The power supply must be installed in a dry place. Check the product is only used for its intended purpose.

B- DESCRIPTION

B1- Content / Dimensions



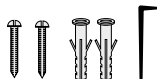
Keypad



5 RFID badges



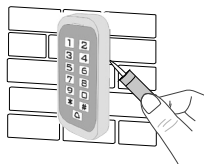
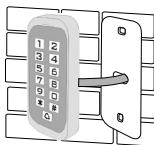
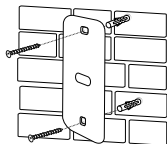
Manual



Screws + Anti-vandal key

C- WIRING / INSTALLING

C1 - Installing



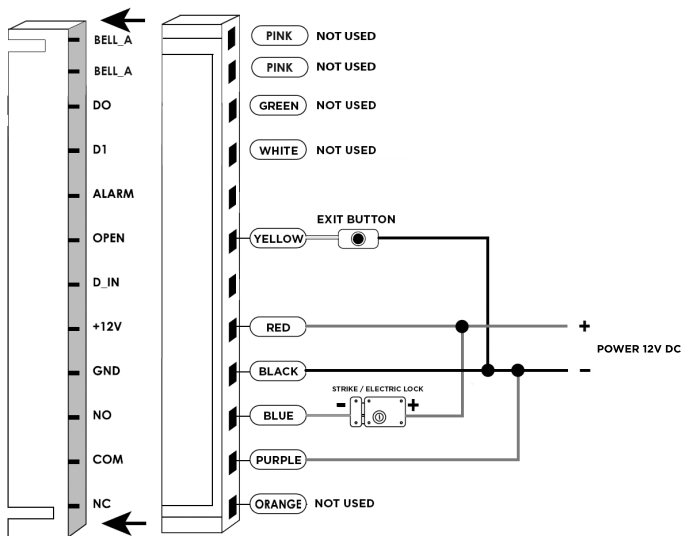
For a better seal, put silicone on the top and the 2 sides of the keyboard

C2 - Wiring diagram

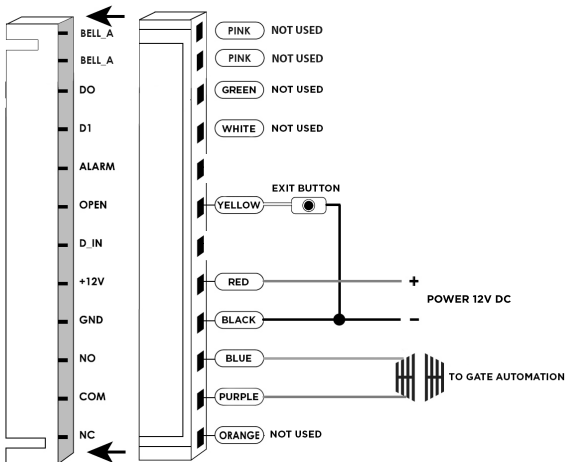


You don't need a transformer if your automation is an SCS Sentinel.

To strike/electric lock



To gate automation



D- TO RESET TO FACTORY DEFAULT

- Disconnect power from the unit
- Press and hold # key whilst powering the unit back up
- On hearing two “Di” release # key, system is now back factory settings
Please note only installer data is restored, user data will not be affected.

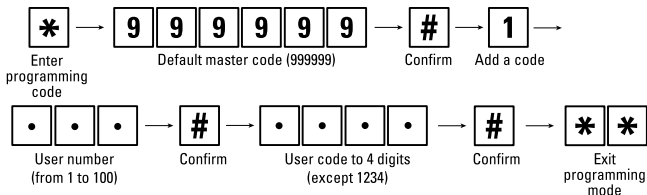
E- INDICATIONS

Operation Status	Red Light	Green Light	Yellow Light	Buzzer
Open the door		Bright		DI
Stand by	Bright			
Press keypad				DI
Operation successful		Bright		DI
Operation failed				DI DI DI
Enter into programming mode	Bright			
In the programming mode			Bright	DI
Exit from the programming mode	Bright			DI

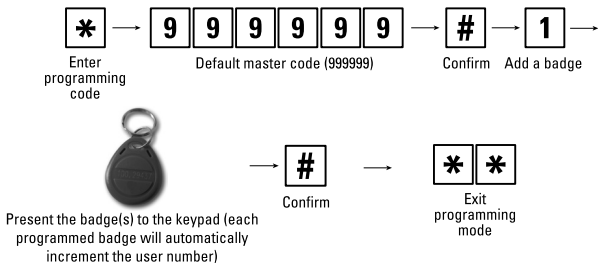
F- USING

F1- Fast programming

Programming a code

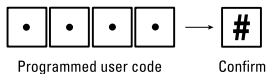


Programming a badge



Door opening

Trigger the opening through user code



To trigger the opening with a badge, you only have to present the badge in front of the keypad.

F2- Detailed Programming Guide

User Settings

To enter the programming mode	* Master code # 999999 is the default factory master code
To exit from the programming mode	*
Note that to undertake the following programming the master user must be logged in	
Setting the working mode: Set valid card only users Set valid card and PIN users Set valid card or PIN users	3 0 # Entry is by card only 3 1 # Entry is by card and PIN together 3 2 # Entry is by either card or PIN (default)
To add a user in either card or PIN mode, i.e. in the 3 2 # mode. (Default setting)	
To add a PIN user	1 User ID number # PIN # The ID number is any number between 1 & 100. The PIN is any four digits between 0000 & 9999 with the exception of 1234 which is reserved. Users can be added continuously without exiting programming mode as follows: 1 User ID no 1 # PIN # User ID no 2 # PIN #
To delete a PIN user	2 User ID number # Users can be deleted continuously without exiting programming mode
To change the PIN of a PIN user (This step must be done out of programming mode)	* ID number # Old PIN # New PIN # New PIN #
To add a card user (Method 1) This is the fastest way to enter cards, user ID number auto generation.	1 Read card # Cards can be added continuously without exiting programming mode
To add a card user (Method 2) This is the alternative way to enter cards using user ID Allocation. In this method a user ID is allocated to a card. Only one user ID can be allocated to a single card.	1 ID number # Read card # User can be added continuously without exiting programming mode

To delete a card user by card. Note users can be deleted continuously without exiting programming mode	2 Read Card #
To delete a card user by user ID. This option can be used when a user has lost their card	2 User ID #
To add a card and PIN user in card and PIN mode (3 1 #)	
To Add a card and Pin user (The PIN is any four digits between 0000 & 9999 with the exception of 1234 which is reserved.)	Add the card as for a card user Press * to exit from the programming mode Then allocate the card a PIN as follows: * Read card 1234 # PIN # PIN #
To change a PIN in card and PIN mode (Method 1) Note that this is done outside programming mode so the user can undertake this themselves	* Read Card Old PIN # New PIN # New PIN #
To change a PIN in card and PIN mode (Method 2) Note that this is done outside programming mode so the user can undertake this themselves	* ID number # Old PIN # New PIN # New PIN #
To delete a Card and PIN user just delete the card	2 User ID #
To add and delete a card user in card mode (3 0 #)	
To Add and Delete a card user	The operating is the same as adding and deleting a card user in 3 2 #
TO DELETE ALL USERS	
To delete all users. Note that this is 2 0000 # a dangerous option so use with care	2 0000 #
TO UNLOCK THE DOOR	
For a PIN	user Enter the PIN then press #
For a card User	Read card
For a card and PIN user	Read card then enter PIN #

Door settings

RELAY OUTPUT DELAY TIME	
To set door relay strike time	* Master code # 4 0-99 # * 0-99 is to set the door relay time 0-99 seconds

Changing the master code

Changing the master code	0 New code # New code # The master code consists of 6 to 8 digits
--------------------------	---

For security reasons we recommend changing the master code from default.

G- TECHNICAL FEATURES

- > Voltage 12V DC +/-10%
- > Badge reading distance 3-6 cm
- > Active current < 60mA
- > Stand-by current 25±5mA
- > Lock load output 3A max
- > Operating temperature -45°C ~ 60°C
- > Degree of humidity : 10% - 90% RH
- > Relay output delay time
- > Possible wiring connections : electric lock, gate automation, exit button
- > Backlight keys
- > 2000 users, supports badge, PIN, badge + PIN
- > Full programming from the keypad
- > Can be used as a stand alone keypad
- > The keyboard can be used to remove the lost badge number, thoroughly eliminate the hidden safety trouble
- > Adjustable Door Output time, Alarm time, Door Open time
- > Fast operating speed
- > Lock output current short circuit protection
- > Indicator light and buzzer
- > Frequency : 125kHz
- > Maximum transmitted power : 2,82mW
- > Protection rating : IP68

Online assistance



Any question ?

For an individual answer, use our online chat on our website
www.scs-sentinel.com

H- WARRANTY



Warranty 2 years

The invoice will be required as proof of purchase date. Please keep it during the warranty period.

Carefully keep the barcode and the proof of purchase, that will be necessary to claim warranty.

I- WARNINGS

- Keep matches, candles and flames away from the device.
- Product functionality can be influenced by a strong electromagnetic interference.
- This equipment is intended for private consumer use only.
- Connect all the parts before switching on the power.
- Do not cause any impact on the elements as their electronics are fragile.
- When installing the product, keep the packaging out of reach of children and animals. It is a source of potential danger.
- This appliance is not a toy. It is not designed to be used by children.



Disconnect the appliance from the main power supply before service. Do not clean the product with solvent, abrasive or corrosive substances. Only use a soft cloth. Do not spray anything on the appliance.



Make sure that your appliance is properly maintained and regularly checked in order to detect any sign of wear. Do not use it if a repair or adjustment is needed. Always call on qualified personnel.



Don't throw batteries or out of order products with the household waste (garbage). The dangerous substances that they are likely to include may harm health or the environment. Make your retailer take back these products or use the selective collect of garbage proposed by your city.

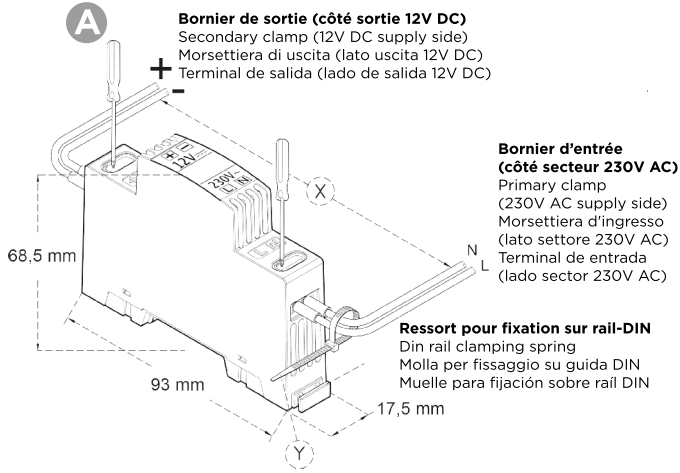
— — — Direct current

IP68 : Fully protected against dust + protected against the effects of prolonged immersion
(at least one hour at one metre depth)



INSTALLATION / INSTALLING / INSTALLAZIONE / INSTALACIÓN

⚠ FR. Couper le courant. EN. Cut the power. IT. Staccare la corrente. ES. Cortar la energía.

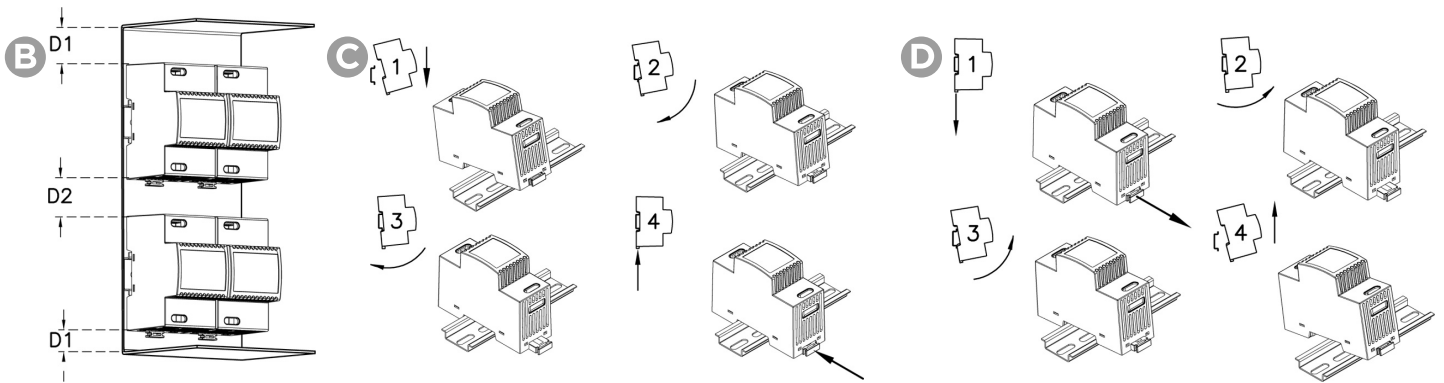


FR. L'alimentation doit être alimentée à partir d'une tension secteur de 230V AC +/- 10%, 50/60 Hz. Elle délivre en sortie une tension de 12V DC (tension continue). Le courant maximum fourni est de 1.5A. En cas de surcharge, l'alimentation se met progressivement en protection et s'arrête. Elle redémarre automatiquement après quelques minutes. L'alimentation doit être installée verticalement afin que le ressort de fixation soit positionné vers le bas. **X** : Distance mini de 100 mm à respecter entre les câbles d'entrée et ceux de sortie. **Y** : Bloquer les câbles d'entrée (secteur) à l'aide d'un collier isolé à 1,5 cm de la sortie du bornier. **D1/D2** : Distance mini dans l'air en dessous et au dessus du produit : 40 mm. **i** Force de serrage des vis des borniers : 0,5 Nm

EN. The power supply must be supplied with an AC mains of 230V +/- 10%, 50/60 Hz. It supplies an output voltage of 12V DC (continuous voltage). The maximum current supplied is of 1.5A. In the event of an overload, the power supply would progressively get in protection and stop functioning. It would start functioning again after a few minutes. The power supply must be installed vertically on the DIN-rail to let the clamping spring show downwards. **X** : Minimum air gap distance between input and output cables (100 mm). **Y** : The input cables (the mains) must be halted through a strap isolated at 1,5 cm from the clam output. **D1/D2** : Minimum air gap distance below and above the product : 40 mm. **i** Tightening torque of the clamps screws : 0,5 Nm

IT. L'alimentazione deve essere fornita da una tensione di rete di 230V AC +/- 10%, 50/60 Hz. Emette una tensione di 12 VDC (tensione continua). La corrente massima erogata è di 1.5A. In caso di sovraccarico, l'alimentatore va gradualmente in protezione e si ferma. Si riavvia automaticamente dopo pochi minuti. L'alimentatore deve essere installato verticalmente in modo che la molla di ritegno sia posizionata verso il basso. **X** : Distanza minima di 100 mm da rispettare tra i cavi di ingresso e i cavi di uscita. **Y** : Bloccare i cavi di ingresso (rete) utilizzando un morsetto isolato a 1,5 cm dall'uscita della morsetteria. **D1/D2** : Distanza in aria minima al di sotto ed al di sopra del prodotto : 40 mm. **i** Forza di serraggio delle viti dei morsetti : 0,5 Nm

ES. La fuente de alimentación necesita una tensión de red de 230V AC +/- 10%, 50/60 Hz. Produce una tensión de 12V DC (tensión continua). La corriente máxima suministrada es de 1.5A. En caso de sobrecarga, la fuente de alimentación entra gradualmente en protección y se detiene. Se reinicia automáticamente después de unos minutos. La fuente de alimentación debe instalarse verticalmente de modo que el resorte de retención quede posicionado hacia abajo. **X** : Distancia mínima a respetar de 100 mm entre los cables de entrada y los cables de salida. **Y** : Bloquear los cables de entrada (red) con una abrazadera aislada a 1,5 cm de la salida del bloque de terminales. **D1/D2** : Distancia mínima en el aire entre los cables de entrada y los cables de salida : 40 mm. **i** Fuerza de apriete de los tornillos de las clemas : 0,5 Nm



DANGER D'ELECTROCUTION - Lire avec attention les avertissements suivants
DANGER OF ELECTROCUTION - Read carefully the following directions
PERICOLO DI SCOSSA ELETTRICA - Leggere attentamente le seguenti avvertenze
PELIGRO DE DESCARGA ELÉCTRICA - Lea atentamente las siguientes advertencias

FR. Tout utilisateur du bloc d'alimentation électrique référence Transfo 12V, ci après défini « le produit ou l'alimentation », doit obligatoirement consulter ce manuel avant son installation. L'alimentation électrique, objet de ce manuel, par la suite définie produit, doit être montée et câblée uniquement par du personnel qualifié qui connaisse et respecte les normes techniques ainsi que les règlements et les normes relatifs à cette typologie de produits actuellement en vigueur. Cette alimentation est prévue pour un usage sur le réseau de courant alternatif monophasé. Leur bon fonctionnement suppose un transport et un stockage adéquat ainsi qu'un montage et une installation effectués dans les règles de l'art. **EN.** Before the installing by the user of the power supply ref. Transfo 12V, below called « product or power supply », the consultation of these instructions is compulsory. The electric power supply, object of this manual, hereinafter also called product, can only be installed by qualified and authorized personnel who knows and respect the technical standards as well as all the general current standards and rules related to this product typology. The power supply of this manual is for use with single-phase mains voltage. Its perfect and safe operation requires proper transportation and storage such as assembly and installation performed in a workmanlike manner. **IT.** Qualsiasi utilizzatore dell'alimentatore di riferimento Transfo 12V, di seguito definito «il prodotto o l'alimentatore», deve consultare questo manuale prima dell'installazione. Gli alimentatori elettrici oggetto della presente manuale, di seguito definiti anche prodotti, possono essere montati e cablati soltanto da esperti qualificati che conoscano e rispettino le norme generalmente valide della tecnica nonché i regolamenti e le norme attualmente vigenti. Gli alimentatori oggetto della presente manuale sono previsti per l'impiego con la rete monofase di corrente alternata. Il loro perfetto e sicuro funzionamento presuppone un trasporto adeguato nonché l'immagazzinaggio, il montaggio e l'installazione eseguiti a regola d'arte. **ES.** Cualquier usuario de la fuente de alimentación de referencia Transfo 12V, en lo sucesivo definido «el producto o la fuente de alimentación», debe consultar este manual antes de la instalación. El alimentador eléctrico objeto de este manual, por debajo definido producto, puede ser instalado exclusivamente por personal técnico especializado autorizado que conozca las normas técnicas y los reglamentos actuales relativos a esta tipología de productos. Es para uso con corriente alterna monofásica. Su funcionamiento perfecto y seguro requiere un transporte y un almacenamiento adecuados, tanto como un montaje y una instalación realizados de manera profesional.

⚠ **FR.** L'alimentation n'est pas adaptée à un usage externe. Elle doit être montée à l'intérieur d'un boîtier pour usage électrique auto-extinguible. Le produit ne doit pas être utilisé en conditions d'environnement ou de service différentes de celles indiquées sur l'étiquette du produit. **EN.** This product is not adapted for an external use. It must be mounted inside an electrical and fire enclosure in self-extinguishing material. It must not be used in different environmental conditions and work ranges than the ones indicated on the label. **IT.** L'alimentatore non è adatto per l'uso esterno. Deve essere montato all'interno di una scatola per uso elettrico autoestinguibile. Il prodotto non deve essere utilizzato in condizioni ambientali o di servizio diverse da quelle indicate sull'etichetta del prodotto. **ES.** La fuente de alimentación no es apta para uso externo. Debe montarse dentro de una caja para uso eléctrico autoextinguible. El producto no debe utilizarse en condiciones ambientales o de servicio distintas de las indicadas en la etiqueta del producto.

i **FR.** Les produits doivent être installés de façon verticale afin que le ressort soit positionné vers le bas (voir schéma B). Ne pas couvrir les trous et les languettes d'aération des produits. Veiller au maintien d'un espace libre au-dessus et en-dessous des produits afin de permettre une circulation d'air libre nécessaire à un échange thermique correct (voir schéma B). Pour le montage sur rail-DIN, voir le schéma C. Avant l'installation couper d'abord l'alimentation du réseau et s'assurer de la position exacte des borniers d'entrée et de sortie, identifiable sur l'étiquette principale. Pour les produits standards en classe d'isolation II, la connexion à la terre n'est pas prévue. Les produits disposant d'un bornier de terre doivent être connectés à la masse. Pour la connexion des alimentations au réseau de distribution électrique, utiliser des cordons d'alimentation ou de dérivation de section appropriés afin de ne pas dépasser une densité de courant de 4 A/mm², les cordons devant être équipés de terminaisons appropriées. Vérifier le serrage correct des vis dans les borniers en faisant attention de ne pas dépasser la force de serrage 0,5Nm. Les câbles d'entrée (secteur) doivent être serrés à 1,5 cm de la sortie du bornier à l'aide d'un serre-câble isolé (Y). Relier au réseau AC à chaque pôle du circuit d'entrée de l'alimentation par l'intermédiaire d'un interrupteur unipolaire facilement accessible, de façon à garantir une séparation complète pour la catégorie de surtension II. Il est conseillé de protéger l'installation électrique par le biais d'un absorbeur de surtension ou par un dispositif similaire. Réaliser un câblage garantissant une distance adéquate entre les câbles primaires et secondaires (100 mm), afin de maintenir l'isolement entre le primaire et le secondaire et d'éviter les interférences radio. Pour le démontage du rail-DIN, faire référence au schéma D. Attention : avant de procéder au démontage, il est impératif de couper l'alimentation. Sortir ensuite les fils des borniers et isoler ceux-ci correctement.

EN. The products must be installed vertically to let the clamping spring (2) show downwards (see table B). The holes and the tabs of aeration of the products must not be covered. Keep a free space under and over the products to allow a free air circulation, necessary for a correct heat exchange (table B). For the DIN-rail mounting, please refer to the table C. Before making the installation, make sure that the power was turned off and that the input and output clamps, that are identifiable on the product label (1). For the standard products in Insulation Class II, the hearth connection is not foreseen. The products with a hearth clamp must be connected to the ground. For the connection of the products to the AC mains, use cables and derivations with a section that does not exceed a current density of 4A/mm² and add the right terminals. Make sure that all the terminal screws are tightly fastened in the clamps, being careful not to exceed the tightening torque 0.5Nm. The input cables (AC mains) must be held through an insulated cable tie (Y) at 1.5 cm from the clamp output. Connect to the AC mains supply each input pole by a readily accessible all-pole mains switch to provide a full disconnection under the Overvoltage Category II. We recommend to protect the electrical installation through a surge absorber or a similar device. A wiring must be realized to guarantee an adequate distance between the input and output cables (100 mm), so to maintain the insulation between the primary and the secondary and avoid radio interferences. For the removal from the DIN-rail (see table D), make sure the power was turned off, the remove the wiring from the clamps and insulate it correctly. **IT.** I prodotti devono essere installati in posizione verticale, in modo tale che la slitta di aggancio (2) sia posizionata verso il basso (tabella B). Non coprire i fori o le alette di aerazione dei prodotti. Mantenere uno spazio libero al di sotto ed al di sopra dei prodotti per permettere una libera circolazione di aria, necessaria ad un corretto scambio termico (tabella B). Per il montaggio su binario DIN, fare riferimento alla tabella C. Prima dell'installazione accertarsi che l'alimentazione di rete sia stata tolta e verificare l'esatta posizione dei morsetti d'ingresso e d'uscita. La posizione dei morsetti e la loro relativa polarità sono riconoscibili tramite un'apposita etichetta posta in prossimità dei morsetti oppure tramite indicazioni riportate sull'etichetta principale (1). Per i prodotti standard in classe d'isolamento II il collegamento di terra non è previsto. I prodotti che dispongono di un morsetto di terra devono essere collegati alla massa. Per i collegamenti utilizzare cavi di alimentazione con sezioni tali da non superare la densità di corrente di 4A/mm² e corredare i cavi con terminali adeguati. Verificare l'accurato e corretto serraggio delle viti nei morsetti prestando attenzione a non superare la forza di serraggio 0.5Nm. Bloccare i cavi d'ingresso rete AC con una fascetta isolata (Y) a 1,5 cm dall'uscita del morsetto. Connettere alla rete di alimentazione AC ogni polo dell'ingresso per mezzo di un interruttore di rete onnipolare facilmente accessibile, in modo da fornire una separazione completa per la categoria di sovratensione II. Si consiglia di proteggere l'impianto elettrico con un assorbitore di sovratensioni o un dispositivo simile. Realizzare un cablaggio in modo da garantire una distanza adeguata tra i cavi primari e secondari (100 mm) per mantenere l'isolamento tra primario e secondario ed evitare radio disturbi. Per la rimozione da binario DIN (tabella D) togliere innanzitutto l'alimentazione di rete, togliere quindi i cavi dai morsetti ed isolarli correttamente. **ES.** Los productos deben instalarse en posición vertical de manera tal que el enganche (2) quede dirigido hacia abajo (véase tabla B). No cubra los agujeros o las aletas de ventilación de los productos. Deje una distancia libre por debajo y por encima de los productos para que el aire pueda circular libremente, lo cual es indispensable para un intercambio térmico correcto (véase tabla B). Para la puesta en obra sobre el carril DIN, consulte la tabla C. Antes de la instalación, cerciórese de que la alimentación de res haya sido desconectada y revise la posición exacta de las clemas de entrada y de salida, que se reconoce por medio de las indicaciones de la etiqueta principal (1). Para los productos estándar en clase de aislamiento II, la conexión a tierra no está prevista. Los productos con una clema de tierra deben ser conectados a tierra. Para las conexiones, utilizar cables de alimentación o distribución con secciones tales que nunca sobrepasen la densidad de corriente de 4A/mm² y dotar los cables con terminaciones adecuadas. Controlar el correcto y preciso cierre de los tornillos de las clemas teniendo cuidado de no exceder la fuerza de apriete 0.5Nm. Los cables de entrada (red AC) deben ser bloqueados a 1,5 cm de la salida de la clema por medio de una brida para cable aislada (Y). Conectar a la red cada polo del circuito de entrada de la alimentación a través de un interruptor unipolar fácilmente accesible para garantizar una separación completa por la categoría de sobretensión II. Está aconsejado de proteger la instalación eléctrica con un absorbedor de sobretensiones o un dispositivo similar. Realizar un cableado a fin de garantizar una distancia adecuada entre los cables primarios y secundarios (100 mm), para mantener la característica de clase II de los productos y evitar interferencias de radio. Para el desmontaje del carril-DIN (véase tabla D), corte ante todo la alimentación de red. Quite entonces los cables de la clemas y aislelos correctamente.

PRECAUTIONS / PRECAUZIONI / PRECAUCIONES
FR. Ces appareils ne sont pas adaptés pour un usage dans des endroits où les enfants peuvent avoir accès. Risque de flamme ou de choc électrique. (La négligence peut causer la mort, des lésions très graves ou porter des préjudices à la propriété) : ne pas connecter l'alimentation à une source d'alimentation non appropriée. N'effectuer aucune installation ou connexion quand l'équipement est sous tension. Ne pas connecter les borniers de sortie au réseau d'alimentation AC. Ne pas endommager ou écraser les cordons d'alimentation. Ne pas effectuer de connexions avec les mains mouillées. Ne pas mettre en court-circuit les cordons de sortie. Ne pas endommager ou ouvrir l'alimentation. Positionner les cordons du secteur AC dans des lieux à l'abri de l'humidité et de la poussière. **EN.** These equipments are not suitable for use in locations where children are likely to be present. Risk of electric shocks or flames. (The negligence can cause death, serious injuries or damage the ownership). Do not connect the power supply with a not specified input source. Do not damage or crush the input wiring. Do not install or connect the power supply, while it is on. Do not connect the output clamps to the AC mains. Do not damage or crush the input wiring. Do not short-circuit the input and output wiring. Do not alter, open or perforate the power supply. Keep the power supply and the AC wires away from moisture or dust. **IT.** Queste apparecchiature non sono adatte all'uso in locali nei quali è probabile la presenza di bambini. Rischio di shock elettrici o di sprigionamento di fiamme. (La negligenza può causare morte, lesioni gravi o danni alla proprietà). Non connettere l'alimentatore ad una sorgente di alimentazione non specificata. Non installare o eseguire connessioni mentre il prodotto è alimentato. Non connettere i morsetti d'uscita alla rete di alimentazione AC. Non danneggiare o schiacciare i cavi di alimentazione. Non effettuare connessioni con mani bagnate. Non corto-circuitare i morsetti e i cavi d'ingresso e d'uscita. Non alterare, aprire o forare l'alimentatore. Mantenere l'alimentatore ed i cavi di alimentazione lontano da umidità o polvere. **ES.** Estos dispositivos no son adecuados para su uso en ambientes donde los niños pueden acceder. Peligro de incendio o shock eléctrico. (La negligencia puede causar muerte, graves lesiones o daños a la propiedad). No conectar el alimentador a una fuente de alimentación no especificada. No instalar o llevar a cabo conexiones cuando la unidad esté alimentada. No conectar las clemas de salida a la red eléctrica de CA. No dañar o machacar los cables de alimentación. No llevar a cabo conexiones con las manos mojadas. No corto-circuitar los cables de entrada y de salida. No alterar, abrir o perforar el alimentador. Mantener el alimentador y los cables de alimentación lejos de humedad y polvo.

INTERDICTIONS / PROHIBITIONS / DIVIETI / PROHIBICIONES
FR. Ne pas installer l'équipement dans les lieux indiqués ci dessous : l'équipement pourrait s'endommager. Risque de flamme ou de choc électrique. Lieux accessibles à personnes non autorisées ou non qualifiées. Environnements à température basse, sous les rayons du soleil, près d'équipements sensibles à la température, en face de conditionneurs d'air, à l'intérieur de salles réfrigérées, etc... Environnements assujettis à l'humidité: salles de bain, caves, serres, etc... Environnements assujettis à vibration et à conditions extrêmes : poussière, huile, produits chimiques, sel, etc... Environnements assujettis à vibrations ou à chocs. Environnements assujettis à courant d'air ou fumée: équipement de réchauffement, cuisines, etc... Environnement extérieur exposé à la pluie ou à l'humidité. Ne pas utiliser à une altitude dépassant 2000m. **EN.** Do never install the power supply in one of the following places, malfunctions, electric shocks or fire can occur, where not authorized and not qualified personnel has access. Places that are exposed to very low temperatures, under direct sunlight, near devices that change temperature, in front of air conditioners, inside a refrigerated area, etc... Places that are exposed to humidity or extreme condensation, like bath rooms, cellars, greenhouses, etc... Places that are exposed to specific environmental conditions, like dust, oil, chemicals, salt, etc... Places exposed to continuous vibrations or impacts. Places exposed to warm stream or smoke (near heating equipments or cooking surfaces). Outdoors or in the rain. Do not use at an altitude exceeding 2000m. **IT.** Non installare l'alimentatore in nessuno dei seguenti luoghi, dato che si possono verificare malfunzionamenti, quindi pericoli di shock elettrici o fiamme, luoghi accessibili a personale non autorizzato e non qualificato. Luoghi esposti a temperature basse, sotto la luce diretta del sole, vicino a dispositivi che variano in temperatura, di fronte a condizionatori d'aria o all'interno di aree refrigerate, ecc. Luoghi soggetti a umidità o condensa estrema, come bagni, cantine, serre. Luoghi soggetti a particolari condizioni ambientali, come polvere, olio, prodotti chimici, sale, ecc. Luoghi soggetti a continue vibrazioni o urti. Luoghi soggetti a correnti d'aria calda o fumo (vicino a dispositivi di riscaldamento o a piani di cottura). Luoghi all'aperto o esposti alla pioggia. Non utilizzare ad un'altitudine superiore a 2000 m. **ES.** No instalar el alimentador en los siguientes lugares ya que se podría causar un mal funcionamiento del alimentador consiguiente riesgo de shock eléctrico y peligro de incendio, lugares accesibles a personal no autorizado y no cualificado. Areas expuestas a bajas temperaturas, áreas soleadas, áreas cercanas a aparatos que cambian de temperatura, enfrente de acondicionadores de aire, dentro de áreas refrigeradas, etc... Lugares sujetos a humedad o condensación extrema, como baños, bodegas, invernados, etc... Lugares sujetos a particulares condiciones ambientales como polvo, aceite, productos químicos, sal, etc... Lugares sujetos a continuas vibraciones o golpes. Lugares sujetos a corrientes de aire caliente o humo (como aparatos de calefacción y placas de cocina). Lugares al aire libre o expuestos a lluvia. No utilizar a una altitud superior a 2000 m.

FR: Ne jetez pas les appareils hors d'usage avec les ordures ménagères. Les substances dangereuses qu'ils sont susceptibles de contenir peuvent nuire à la santé et à l'environnement. Faites reprendre ces appareils par votre distributeur ou utilisez les moyens de collecte sélective mis à votre disposition par votre commune. **EN:** Don't throw out of order products with the household waste (garbage). The dangerous substances that they are likely to include may harm health or the environment. Make your retailer take back these products or use the selective collect of garbage proposed by your city. **IT:** Non gettare le apparecchiature fuori uso insieme ai rifiuti domestici. Le sostanze dannose contenute in esse possono nuocere alla salute dell'ambiente. Restituire questo materiale al distributore o utilizzare la raccolta differenziata organizzata dal comune. Questo prodotto non è un giocattolo. Non è stato pertanto progettato per essere utilizzato da bambini. **ES:** No tire los aparatos inservibles con los residuos domésticos, ya que las sustancias peligrosas que puedan contener pueden perjudicar la salud y al medio ambiente. Pídale a su distribuidor que los recupere o utilice los medios de recogida selectiva puestos a su disposición por el ayuntamiento.

FR: Courant continu **EN:** Direct current **IT:** Corrente continua **ES:** Corriente continua
FR: Courant alternatif **EN:** Alternating current **IT:** Corrente alternata **ES:** Corriente alterna
FR: Matériel de classe II **EN:** Class II material **IT:** Materiale di classe II **ES:** Material de clase II

FR
Cet appareil se recycle
 À DÉPOSER EN MAGASIN À DÉPOSER EN DÉCHÈTERIE
 OU
 Points de collecte sur www.quefairedesdechets.fr
 Privilégiez la réparation ou le don de votre appareil !

GARANTEE
2 ans 2 years / 2 anni / 2 años



FR. *Conformément à la réglementation Française en vigueur. Il est impératif de garder une preuve d'achat durant toute la période de garantie.
EN. The invoice and barcode will be required as proof of purchase date during the warranty period.
IT. È obbligatorio conservare una prova d'acquisto per tutta la durata della garanzia.
ES. El recibo o la factura dan prueba de la fecha de compra durante todo el período de garantía.

FR En cas de besoin, vous pouvez prendre contact avec notre assistance technique au numéro ci-dessous. Notre équipe de techniciens et de technicienne, basée en France, assure un conseil avisé et personnalisé.
0 892 350 490 Service 0,15 € / min + prix appel

Horaire du service, voir sur le site internet : www.scs-sentinel.com

IT I tecnici del servizio post-vendita con sede in Italia sono disponibili al numero :

011-2339876

ES Los técnicos del servicio posventa están disponibles en el siguiente número:

937376105

FR. Pour une réponse personnalisée, utilisez notre chat en ligne sur notre site web www.scs-sentinel.com
EN. For an individual answer, use our online chat on our website www.scs-sentinel.com
IT. Per una risposta personalizzata, utilizzare la nostra chat online su nostro sito web www.scs-sentinel.com
ES. Para una respuesta personalizada, se puede utilizar nuestro chat en línea en nuestro sitio web www.scs-sentinel.com

