

MeteoColor

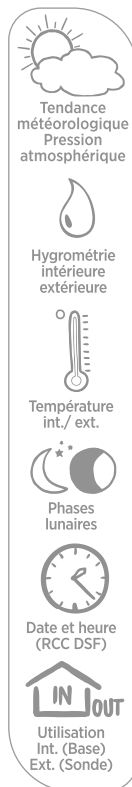
Station Météo

avec sonde extérieure sans fil

Weather station
Stazione meteorologica
Estación meteorológica
Wetterstation
Weerstation

HCN0076

MeteoColor



SOMMAIRE

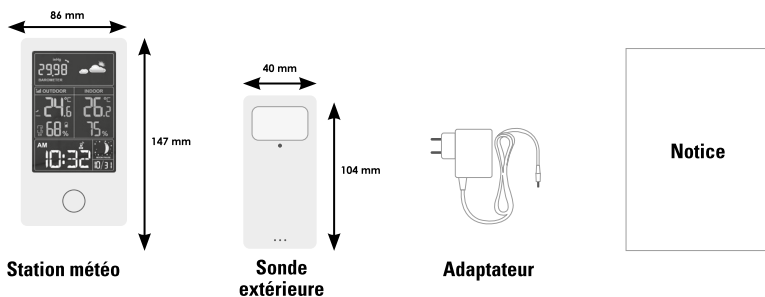
A- Précautions d'utilisation	3
B- Descriptif	3
C- Mise en fonction	5
D- Caractéristiques techniques.....	5
E- Garantie.....	6
F- Avertissement.....	6
G- Déclaration de conformité.....	6

A- PRÉCAUTIONS D'UTILISATION

Ce manuel fait partie intégrante de votre produit. Ces instructions sont pour votre sécurité. Lisez-les attentivement avant utilisation et conservez-les pour une consultation ultérieure. Choisir un emplacement approprié. S'assurer qu'aucun élément ne gêne à l'insertion des chevilles et des vis dans le mur. Le bloc d'alimentation doit être installé dans un lieu sec. Vérifier que ce produit est utilisé uniquement pour l'usage auquel il est destiné.

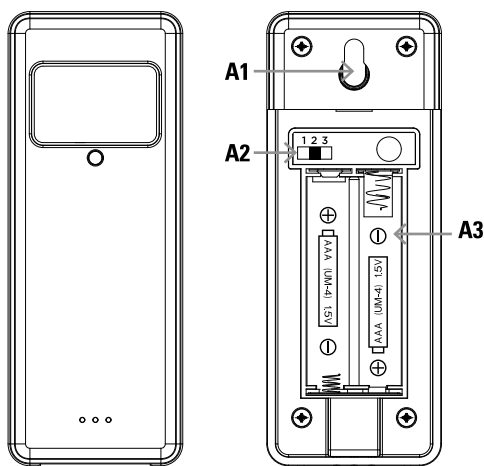
B- DESCRIPTIF

B1- Contenu du kit / Dimensions



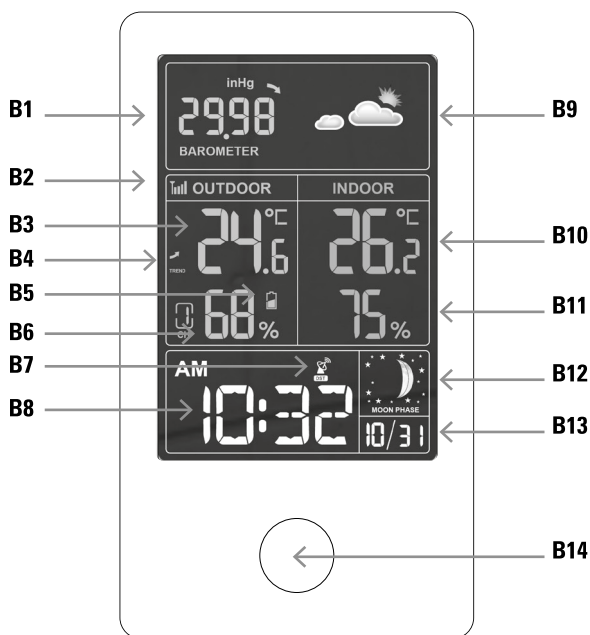
B2- Présentation du produit

Sonde extérieure



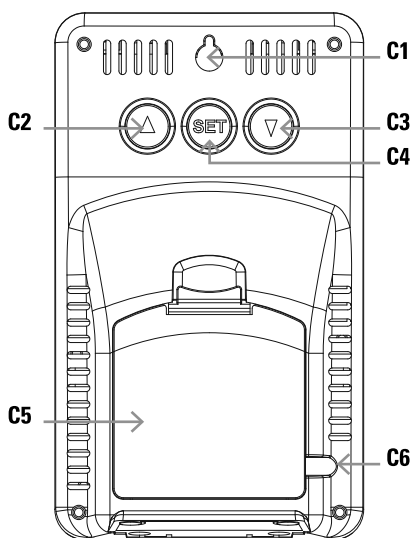
- A1** : Trou de fixation mural
- A2** : Choix du canal
- A3** : Compartiment piles (2x AAA LR03 1,5V)

Station météo



- B1 :** Pression atmosphérique
- B2 :** Symbole de réception
- B3 :** Température extérieure
- B4 :** Tendence
- B5 :** Indication de l'état des piles (sonde extérieure)
- B6 :** Taux d'humidité extérieure
- B7 :** Symbole RCC
- B8 :** Heure

- B9 :** Symbole de prévision météo
- B10 :** Température intérieure
- B11 :** Taux d'humidité intérieure
- B12 :** Phase lunaire
- B13 :** Date
- B14 :** Luminosité



- C1 :** Trou de fixation mural
- C2 :** Bouton de réglage
- C3 :** Bouton de réglage
- C4 :** Bouton de sélection
- C5 :** Compartiment piles (3x AAA LR03 1,5V)
- C6 :** Alimentation

C- MISE EN FONCTION

Après avoir installé les piles (ou branché à l'aide de l'adaptateur fourni) dans la station météo et dans la sonde, appuyer sur le bouton SET au dos de la station pour entrer dans les réglages :

Appuyer sur les boutons UP ou DOWN au dos de la station météo pour choisir les éléments. Appuyer sur SET pour valider.

L'ordre des réglages est :

- 12/24H
- Horloge : heure
- Horloge : minute
- Date : Jour
- Date : Mois
- Unité de mesure : °C / °F
- Unité du baromètre : inHg / hPa
- Fuseau horaire

L'affichage des paramètres s'arrête après 5 secondes d'inactivité.

- Portée en champ libre : 60 m

100%	Champ libre / free-fied / campo aperto / campo libre / freiem Feld / vrij veld
80%	Bois, verre / wood, glass / legno, vetro / madera, vidrio / Holz, Glas / hout, glas
60-70%	Cloison placoplâtre / plasterboard / cartongesso / paneles de yeso / Gipskartonplatte / gipsplaat
50-70%	Pierre / stone / pietra / piedra / Stein / steen
20-50%	Béton / concrete / calcestruzzo / hormigón / Beton / beton
<10%	Métal / metal / metal / metal / Metall / metal

D- CARACTERISTIQUES TECHNIQUES

Adaptateur

Référence du modèle	IVP0500-0300WG
Tension d'entrée	100-240V AC
Fréquence du CA d'entrée	50/60Hz
Tension de sortie	5V DC
Courant de sortie	0.3A
Puissance de sortie	1.5W
Rendement moyen en mode actif	74.50%
Consommation électrique hors charge	0,037W

Alimentation (station)	5V DC / 0,3A ou 4,5V DC (3 piles LR03)
Alimentation (sonde)	3V DC (2 piles LR03)
Plage de mesure intérieure	Température 0 °C ~ + 50 °C (32 °F ~ 122 °F) Humidité 25% ~ 90%
Plage de mesure extérieure	Température -40 °C ~ + 60 °C (-40 °F ~ 140 °F) Humidité 25% ~ 90%
Précision	Température +/- 1 °C (2 °F) 20 °C à 24 °C
Portée maximum entre la station et la sonde	60 m
Fréquence de transmission	434,15 MHz
Puissance maximum d'émission	<1 mW

Chat' en ligne



Une question ?

Pour une réponse personnalisée, utilisez notre chat' en ligne sur notre site web
www.scs-sentinel.com

E - GARANTIE



Garantie 2 ans, conformément à la réglementation Française en vigueur.
Conservez soigneusement le code-barre ainsi que votre justificatif d'achat,
il vous sera demandé pour faire jouer la garantie.
Il est impératif de garder une preuve d'achat durant toute la période de garantie.

Ne sont pas couverts par la garantie :

- Dommages matériels ou électriques résultant d'une mauvaise installation.
- Dommages résultant d'une utilisation impropre (utilisation différente de son origine) ou de modifications.
- Dommages résultant de l'utilisation et/ou installation de pièces ne provenant pas de celles prévues et incluses par SCS Sentinel.
- Dommages dûs à un manque d'entretien ou un choc.
- Dommages dûs aux intempéries telles que : grêle, foudre, vent violent, etc.
- Retours articles sans copie de facture ou justificatif d'achat.

F - AVERTISSEMENT

- Ne pas approcher l'appareil de flammes nues, telles que des bougies allumées.
- Ne brancher votre appareil qu'avec l'adaptateur fourni.
- Les éléments étant composés d'électronique, ils sont à manipuler avec précaution.
- Conserver les piles et/ou batteries neuves et usagées hors de portée des enfants.
- En cas de remplacement de la pile, utilisez une pile avec les mêmes caractéristiques que celle fournie avec le produit.
- Retirer les piles du matériel s'il ne doit pas être utilisé pendant une durée prolongée, sauf s'il est destiné à des situations d'urgence.
- Les piles et/ou batteries ne doivent pas être exposée à une chaleur excessive ou jetées au feu.



Avant tout entretien, débrancher vos appareils. Ne pas nettoyer le produit avec des solvants, des substances abrasives ou corrosives. Utiliser un simple chiffon doux. Ne rien vaporiser sur le produit.



Assurez-vous de la bonne maintenance de votre produit et vérifiez fréquemment l'installation pour déceler tout signe d'usure. N'utilisez pas l'appareil si une réparation ou un réglage est nécessaire. Faites appel à du personnel qualifié.



Ne jetez pas les appareils et les piles hors d'usage avec les ordures ménagères. Les substances dangereuses qu'ils sont susceptibles de contenir peuvent nuire à la santé et à l'environnement. Utilisez les moyens de collectes sélectives mis à votre disposition par votre commune ou votre distributeur.



FR
Cet appareil,
ses accessoires,
piles et cordons
se recyclent

À DÉPOSER
EN MAGASIN

À DÉPOSER
EN DÉCHÈTERIE

OU

Points de collecte sur www.quefairedemesdechets.fr
Privilégiez la réparation ou le don de votre appareil !

G- DÉCLARATION DE CONFORMITÉ

Par la présente, SCS Sentinel déclare que ce produit est conforme aux exigences essentielles et autres dispositions pertinentes de la directive 2014/53/UE. La déclaration de conformité peut être consultée sur le site : www.scs-sentinel.com/downloads.

TABLE OF CONTENTS

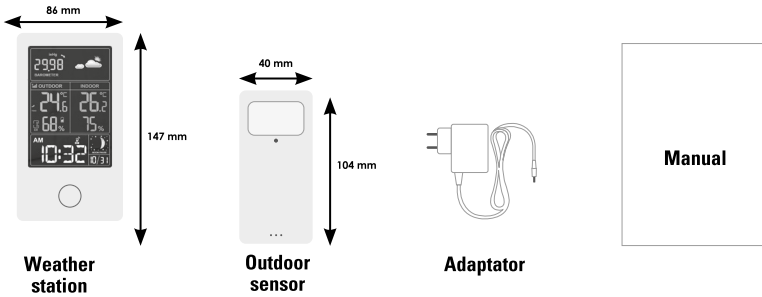
A- Safety instructions	7
B- Description	7
C- Starting up	9
D- Technical features	9
E- Warranty	10
F- Warnings	10
G- Declaration of conformity	10

A- SAFETY INSTRUCTIONS

This manual is an important part of your product. These instructions are designed to ensure your safety. Please read them carefully before use and keep them in a safe place for future consultation. Select a suitable location. Sure that nothing will block the screws and anchors being inserted in the wall. The power supply unit must be installed in a dry place. Ensure that this product is used only for its intended purpose.

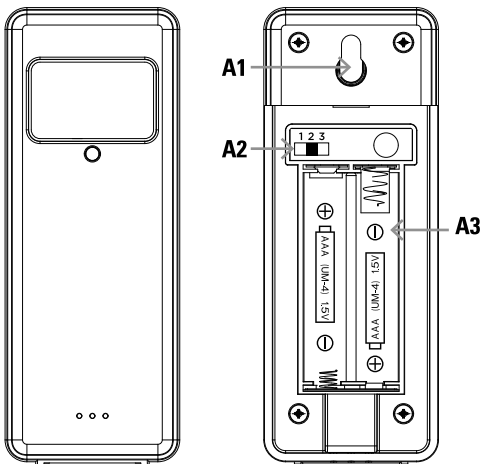
B- DESCRIPTION

B1- Content / Dimensions



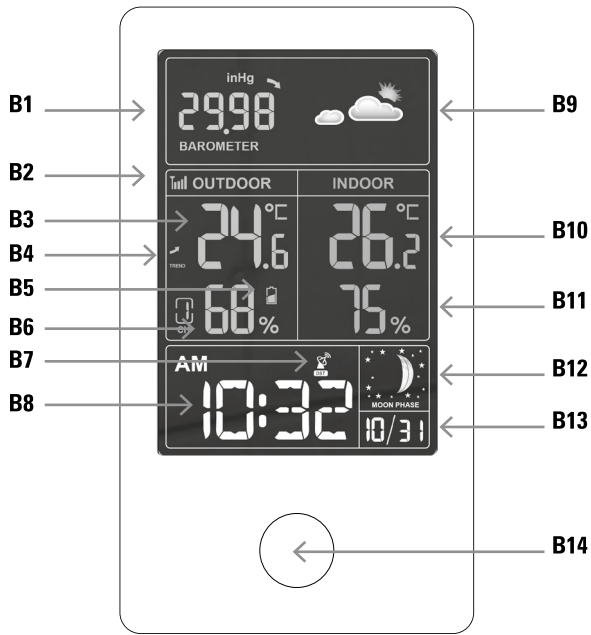
B2- Product presentation

Sensor



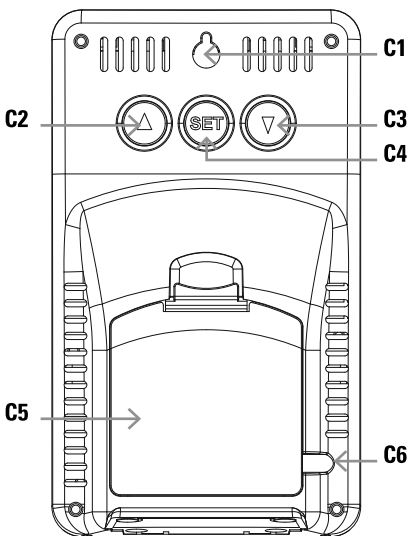
- A1** : Wall mounting hole
- A2** : Channel selection
- A3** : Battery compartment (2x AAA LR03 1,5V)

Station



- B1** : Air pressure
- B2** : Reception symbol
- B3** : Outdoor temperature
- B4** : Trend
- B5** : Battery status indication (outdoor sensor)
- B6** : Outdoor humidity
- B7** : RCC symbol
- B8** : Time

- B9** : Weather forecast symbol
- B10** : Indoor temperature
- B11** : Indoor humidity
- B12** : Moon phase
- B13** : Date
- B14** : Brightness



- C1** : Wall mounting hole
- C2** : UP button
- C3** : DOWN button
- C4** : SET button
- C5** : Battery compartment (3x AAA LR03 1.5V)
- C6** : Power supply

C- STARTING UP

After installing the batteries (or plugging in the supplied adapter) into the Weather Station and the sensor, press the SET button on the back of the station to enter the settings:

Press the UP or DOWN button on the back of the Weather Station to select items. Press SET to confirm.

The order of the settings is :

- 12/24H
- Clock: hour
- Clock: minute
- Date: Day
- Date: Month
- Unit of measurement : °C / °F
- Barometer unit: inHg / hPa
- Time zone

The parameter display will stop after 5 seconds of inactivity.

- Free field range : 60 m

100%	Champ libre / free-fied / campo aperto / campo libre / freiem Feld / vrij veld
80%	Bois, verre / wood, glass / legno, vetro / madera, vidrio / Holz, Glas / hout, glas
60-70%	Cloison placoplatre / plasterboard / cartongesso / paneles de yeso / Gipskartonplatte / gipsplaat
50-70%	Pierre / stone / pietra / piedra / Stein / steen
20-50%	Béton / concrete / calcestruzzo / hormigón / Beton / beton
<10%	Métal / metal / metal / metal / Metall / metal

D- TECHNICAL FEATURES

Adaptator

Model identifier	IVP0500-0300WG
Input voltage	100-240V AC
Input AC frequency	50/60Hz
Output voltage	5V DC
Output current	0.3A
Output power	1.5W
Average active efficiency	74.50%
No-load power consumption	0,037W

Power supply (station)	5V DC / 0,3A ou 4,5V DC (3 batteries LR03)
Power supply (sensor)	3V DC (2 batteries LR03)
Indoor mesures range	Temperature 0 °C ~ + 50 °C (32 °F ~ 122 °F) Humidity 25% ~ 90%
Outdoor mesures range	Temperature -40 °C ~ + 60 °C (-40 °F ~ 140 °F) Humidity 25% ~ 90%
Precision	Temperature +/- 1 °C (2 °F) 20 °C à 24 °C
Maximum distance between sensor and station	60 m
Transmission frequency	434,15 MHz
Maximum transmitted power	<1 mW

Online chat



Questions?

Use our online chat to get a personalised answer by visiting our website
www.scs-sentinel.com

E - WARRANTY



Keep the barcode in a safe place, along with your proof of purchase.
If you claim under the warranty, you will be asked for these.

It is essential to keep your proof of purchase throughout the warranty period.

Not covered by the warranty:

- Material and electrical damage resulting from incorrect installation.
- Damage resulting from improper use (meaning not its intended purpose) or modifications.
- Damage resulting from the use and/or installation of parts not included or recommended by SCS Sentinel.
- Damage due to a lack of maintenance or an impact.
- Damage resulting from poor weather, such as hail, lightning or strong winds.
- Returns without a copy of the invoice or proof of purchase.

F - AVERTISSEMENT

- Keep the device away from open flames, such as lighted candles.
- Only connect your device with the supplied adapter.
- As the components are made of electronics, they should be handled with care.
- Keep new and used batteries out of the reach of children.
- When replacing the battery, use a battery with the same characteristics as the one supplied with the product.
- Remove the batteries from the equipment if it is not to be used for an extended period of time, unless it is intended for emergency situations.
- Batteries should not be exposed to excessive heat or disposed of in fire.



Before performing any maintenance, disconnect your devices from the power supply. Do not clean the product with solvents or abrasive/corrosive substances. Simply use a soft cloth. Do not spray anything on the product.



Ensure your product is well-maintained and frequently check the system to spot any signs of wear and tear. Do not use the device if it requires repairs or tuning. Contact a qualified professional.



Do not throw the devices or batteries out in your normal household waste. They may contain hazardous substances that could be harmful to human health and the environment. Use the special collection services provided by your local authorities or retailer.

G- DECLARATION OF CONFORMITY

SCS Sentinel hereby declares that this product complies with the essential requirements and other relevant provisions of Directive 2014/53/EU. The declaration of conformity can be viewed online at: www.scs-sentinel.com/downloads.



Toutes les infos sur :
www.scs-sentinel.com



SCS sentinel

110, rue Pierre-Gilles de Genes
49300 Cholet - France