

SCS sentinel

OpenGate 3

MCO0108

Motorisation à crémaillères pour portail coulissant

Automation kit for sliding gates

Motorizzazione per cancello scorevolle

Kit automatismos con cremalleras para puerta corredera

MCO0108

OpenGate 3



Installation
Utilisation
faciles

24 V



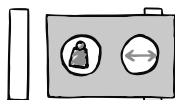
Fiabilité



Moteur
silencieux



Carte
électronique
P501 BH
PCB V SCS



5 m max
500 kg max

Notice d'utilisation et d'installation Installation and user manual
 Manuale d'installazione e uso Instrucciones de uso e instalación



SUIVEZ LE GUIDE !
Pour l'installation et
plus d'explications.

V.122023 - INdE

SOMMAIRE

A - Consignes de sécurité	2
B - Descriptif	4
C- Câblage / Installation	5
D- Réglage/Utilisation	13
E- Caractéristiques techniques	18
F- Maintenance	19
G- Assistance technique.....	20
H- Garantie.....	21
I- Avertissements.....	22
J- Déclaration de conformité.....	22

A- CONSIGNES DE SÉCURITÉ



MISE EN GARDE : Instructions importantes de sécurité. Il est important pour la sécurité des personnes de suivre ces instructions. Conserver ces instructions.

MISE EN GARDE : Instructions importantes de sécurité. Suivre toutes les instructions car une installation incorrecte peut entraîner des blessures graves.

Ce produit est uniquement destiné à l'automatisation d'un portail battant pour usage de type «résidentiel».

L'installation de l'alimentation électrique doit être conforme aux normes en vigueur dans le pays où est installé le produit (NF C 15-100 pour la France) et doit être faite par un personnel qualifié.

L'arrivée électrique du secteur doit être protégée contre les surtensions par un disjoncteur adapté et d'un dispositif différentiel. Un moyen de déconnexion de tous les pôles du réseau d'alimentation doit être prévu. Ce dispositif doit être raccordé directement aux bornes d'alimentation et avoir une distance de séparation des contacts sur tous les pôles afin d'assurer une déconnexion complète conformément aux règles d'installation.

⚡ AVERTISSEMENT : La motorisation doit être déconnectée de sa source d'alimentation pendant l'installation, le nettoyage, la maintenance et le remplacement de pièces.

L'installation nécessite un personnel qualifié avec des compétences mécaniques et électriques.

- Assurez-vous que la plage de température indiquée sur la motorisation est adaptée à l'emplacement d'installation.
- Pour remplacer ou réparer le système motorisé, utilisez uniquement des pièces d'origine.
- Avant d'installer la motorisation, vérifiez que la partie entraînée est en bon état mécanique, qu'elle est correctement équilibrée et qu'elle ouvre et se ferme correctement.
- La motorisation ne peut pas être utilisée avec une partie entraînée incorporant un portillon.
- S'assurer que l'écrasement entre la partie entraînée et les parties fixes environnantes dû au mouvement d'ouverture de la partie entraînée est évité.
- Fixer de façon permanente auprès de l'organe de manoeuvre du dispositif de débrayage manuel l'étiquette relative à ce dispositif.
- Après installation, s'assurer que le mécanisme est correctement réglé et que le système de protection et tout dispositif de débrayage manuel fonctionnent correctement.
- L'activation du dispositif de débrayage manuel peut déclencher un mouvement incontrôlé de la partie entraînée en raison de défaillances mécaniques ou d'une situation de perte d'équilibrage.
- Vérifier fréquemment l'installation pour déceler tout mauvais équilibrage ou tout signe d'usure ou de détérioration des câbles, des ressorts et du montage. Ne pas utiliser l'appareil si une réparation ou un réglage est nécessaire.
- Cet appareil peut être utilisé par des enfants âgés d'au moins 8 ans et par des personnes ayant des capacités physiques, sensorielles, ou mentales réduites ou dénuées d'expérience ou de connaissance, s'ils (si elles) sont correctement surveillé(e)s ou si des instructions relatives à l'utilisation de l'appareil en toute sécurité leur ont été données et si les risques encourus ont été appréhendés. Les enfants ne doivent pas jouer avec l'appareil. Le nettoyage et l'entretien par l'utilisateur ne doivent pas être effectués par des enfants sans surveillance.
- Ne pas laisser les enfants jouer avec l'appareil ou ses commandes, y compris les télécommandes.

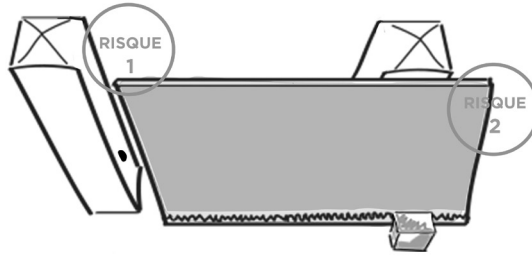
N'utilisez la télécommande que lorsque vous avez une vue complète du portail.

En cas de doute, ne jamais faire fonctionner l'installation au risque de l'endommager.

SCS SENTINEL atteste de la conformité de ses motorisations pour portails coulissants, destinées à l'usage résidentiel, aux normes et règles de sécurité européennes relatives aux motorisations de portail (EN 60335-2-103). L'utilisation de ce produit en dehors des conditions spécifiées ou l'usage de composants ou d'accessoires non recommandés par SCS SENTINEL peuvent compromettre la sécurité des biens et des personnes, et sont par conséquent proscrits. SCS SENTINEL décline toute responsabilité en cas de dommages résultants du non-respect des instructions fournies dans ce manuel.

Risques potentiels

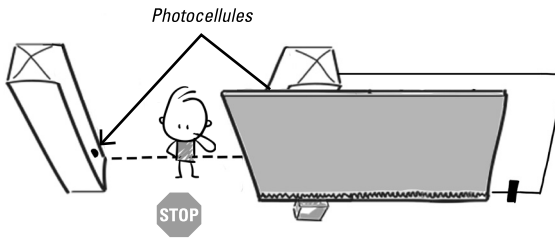
Il existe 2 risques potentiels identifiés ci-contre :



Risque 1 : Écrasement entre le pilier et le portail

Prévention :

- Détection d'obstacle par le moteur.
- Utilisation de photocellules.

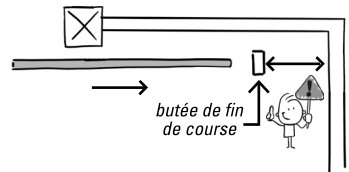
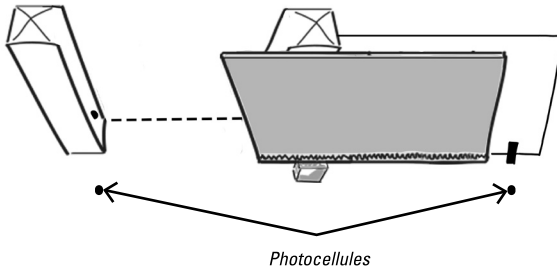


Risque 2 : Écrasement entre le portail et une partie fixe

Prévention :

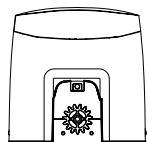
- Blocage de l'accès à cette zone (barrière, grillage à une hauteur suffisante)
- Utilisation de photocellules.

- Laisser une distance suffisante entre la butée de fin de course du portail et la partie fixe (mur...)

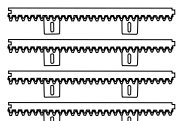


B- DESCRIPTIF

B1- Contenu du kit



1 moteur



crémaillères (4m)
AAM0098



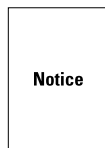
2 télécommandes
AAM0121



1 feu clignotant
avec antenne
intégrée
AAM0123

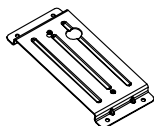


2 photocellules
AAM0036



Notice

1 notice



support
de fixation moteur



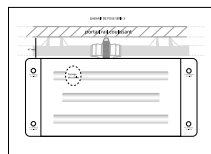
fins de course
métalliques



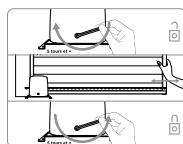
visserie



clé de déverrouillage

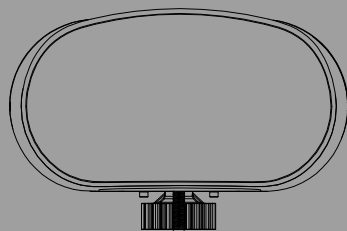
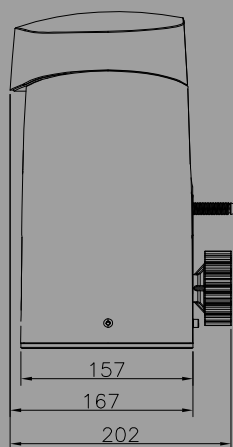
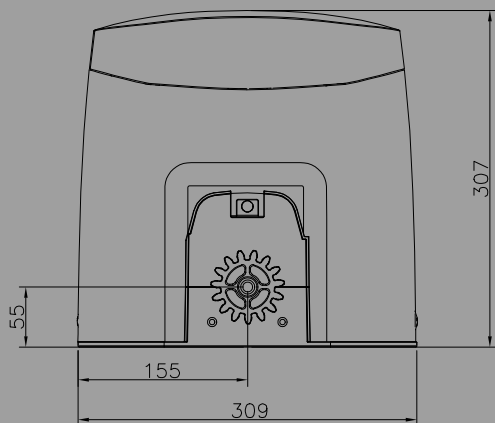


gabarit de pose

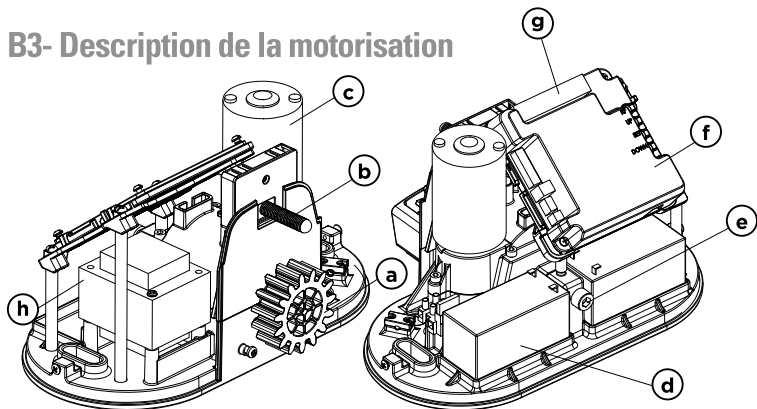


sticker de déverrouillage

B2- Dimensions



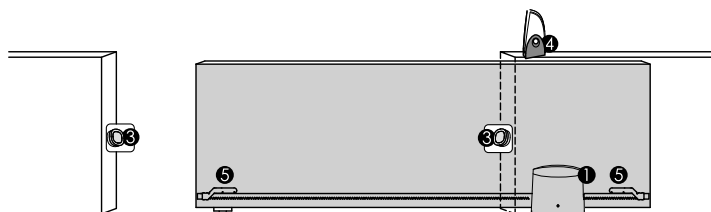
B3- Description de la motorisation



- a** Motoréducteur
- b** Fin de course
- c** Moteur 24V DC
- d** Batteries de secours (option)
- e** Déverrouillage
- f** Carte électronique
- g** Bornier de raccordement
- h** Transformateur 24V AC

C- CÂBLAGE / INSTALLATION

C1- Installation de l'automatisme

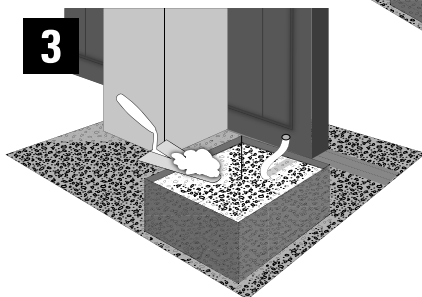
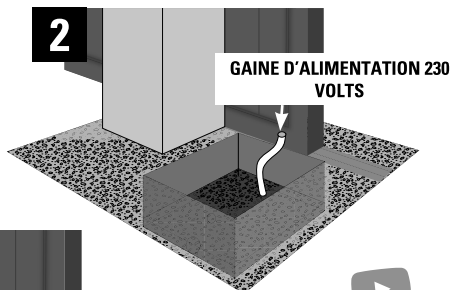
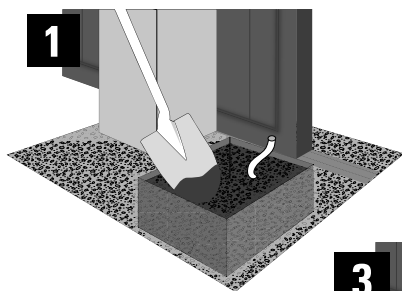


- 1** Motorisation de portail coulissant 24V
- 2** Télécommande 4 canaux
- 3** Photocellules
- 4** Feu clignotant LED 24V avec antenne intégrée
- 5** Lamelles de fin de course

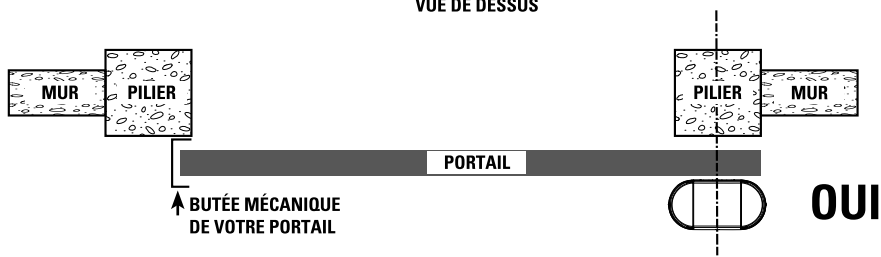
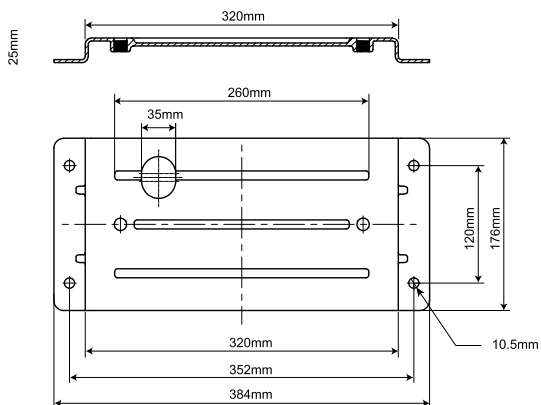


C2- Installation du moteur et des crémaillères

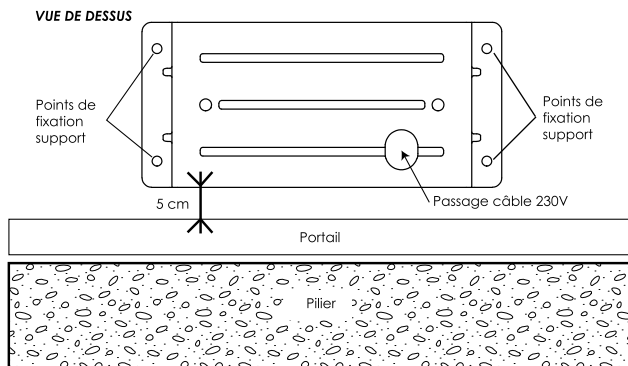
La pose de votre motorisation sur une base béton est privilégiée :



Positionnez la plaque de support moteur pour déterminer les emplacements de vos perçages.
Elle doit être parfaitement parallèle au portail :



Le bord de la plaque de fixation doit se trouver à 5 cm du bord du portail.
Vous pouvez utiliser le gabarit de pose pour faciliter l'installation

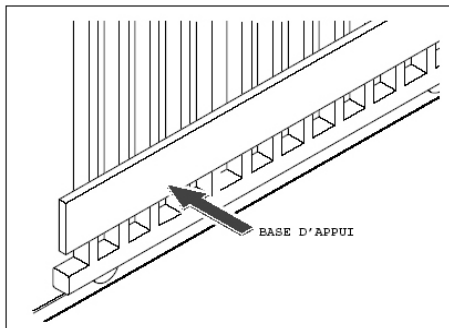


Percez votre support béton et installez vos 4 chevilles métalliques ou à scellement chimique pour fixer votre plaque de support moteur. Passez tous les câbles d'alimentation et d'accessoires. Assurez-vous à l'aide d'un niveau à bulle que la plaque de fixation du moteur soit bien de niveau. Positionnez votre moteur et boulonnez le avec les deux vis fournies.

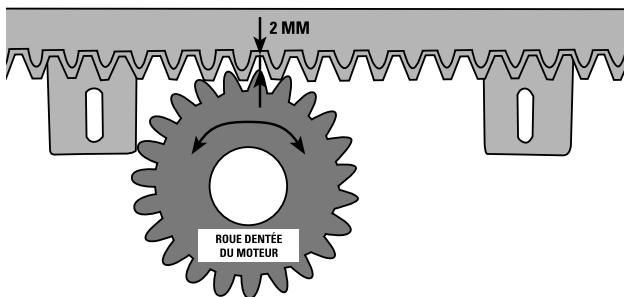
Fixation de la crémaillère :

Les crémaillères fournies, en matériau thermoplastique avec insert acier sont adaptées pour des portails d'un poids de 500 Kg. Elles se montent aisément sur le portail, par simple vissage. Nous vous fournissons les vis auto-foreuses.

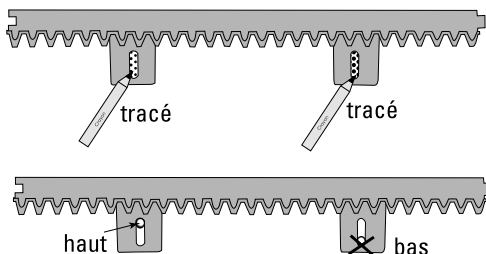
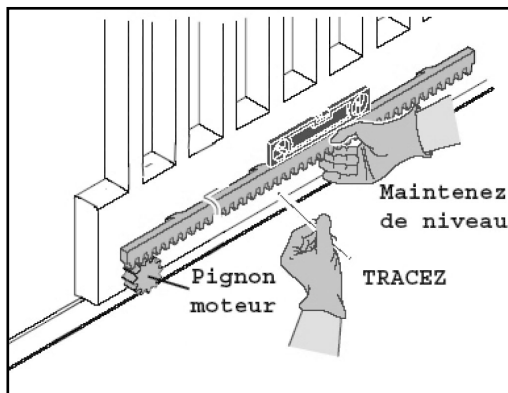
Si votre portail par sa construction, n'autorise pas le montage direct des crémaillères, vous devez y créer une nouvelle base d'appui :



Pour positionner la première crémaillère, posez-la en respectant un espace de 2 mm entre la roue crantée du moteur et la crémaillère comme indiqué sur le schéma ci-dessous :



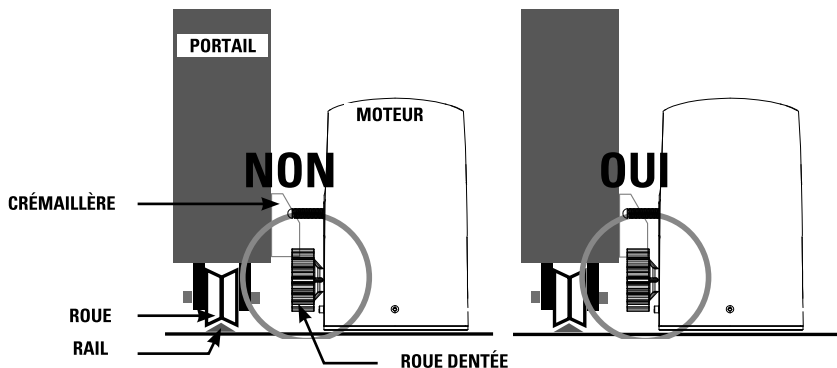
Puis tracez vos marquages pour visser les vis auto-foreuses comme indiqué ci-dessous :



Vissez la vis auto-foreuse vers le haut du trou oblong de votre crémaillère.

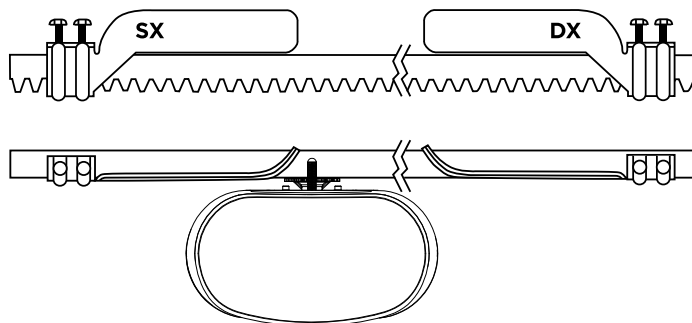
Vérifiez bien que la roue crantée de votre moteur occupe toute la surface de la crémaillère :

VUE DE PROFIL



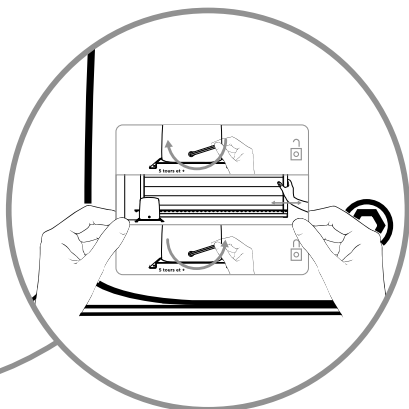
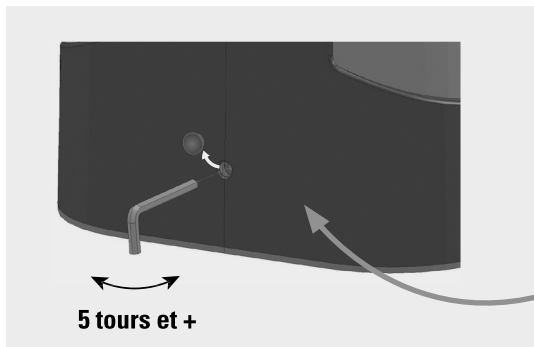
Positionner les fins de course sur la crémaillère

Les lamelles de fin de course doivent être positionnées en début et en fin de crémaillère. Elles indiquent au moteur la position ouverte ou la position fermée de votre portail. Leur pose est indispensable au bon fonctionnement de votre motorisation.



C3- Déverrouillage manuel

En cas de coupure de courant ou pour programmer votre automatisme de portail, vous pouvez déverrouiller manuellement le moteur : Placez-vous du côté intérieur du portail. Introduisez la clé à six pans servant au déverrouillage, puis la visser entre 5 et 10 fois. Vous pouvez désormais ouvrir le portail à la main. Pour verrouiller de nouveau le moteur, introduisez la clé à six pans servant au déverrouillage, puis dévisser entre 5 et 10 fois dans l'autre sens.

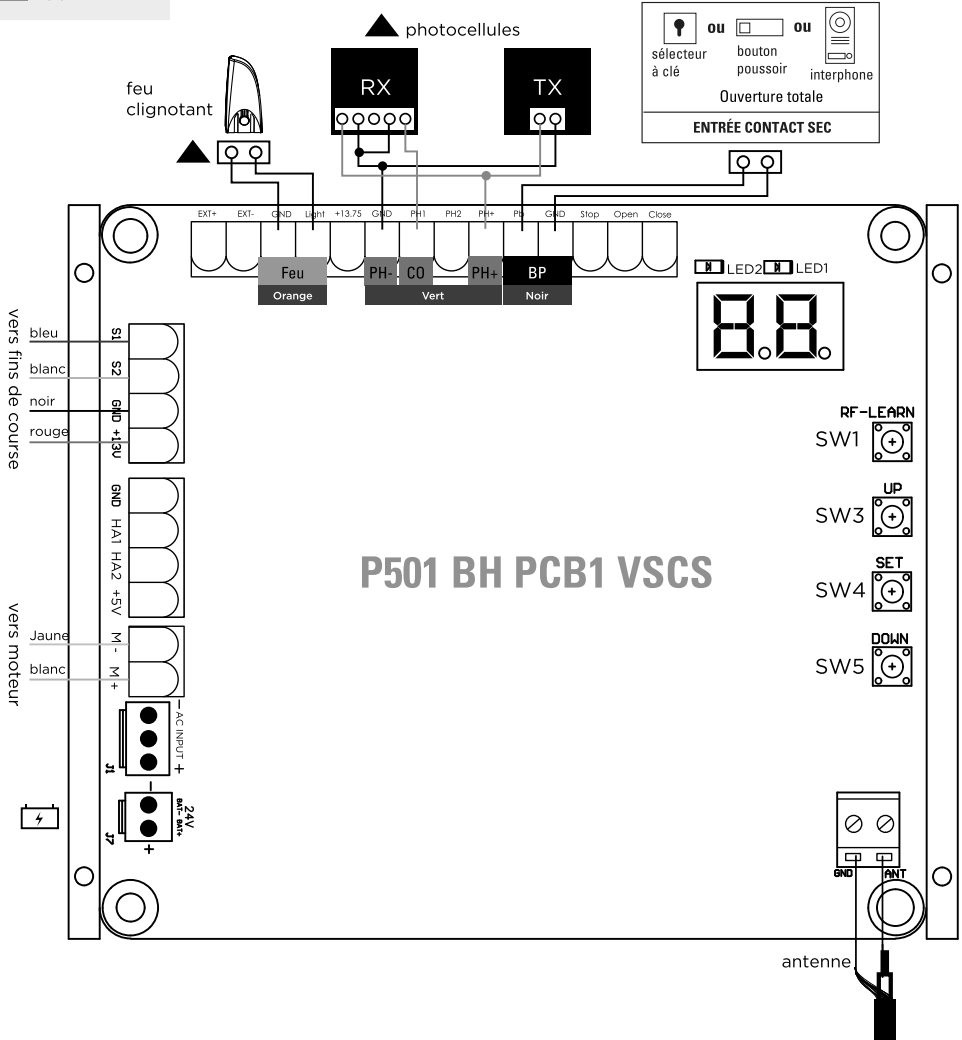


Fixer de façon permanente auprès de l'organe de manoeuvre du dispositif de débrayage manuel, l'étiquette relative à ce dispositif.

C4- Schéma de câblage

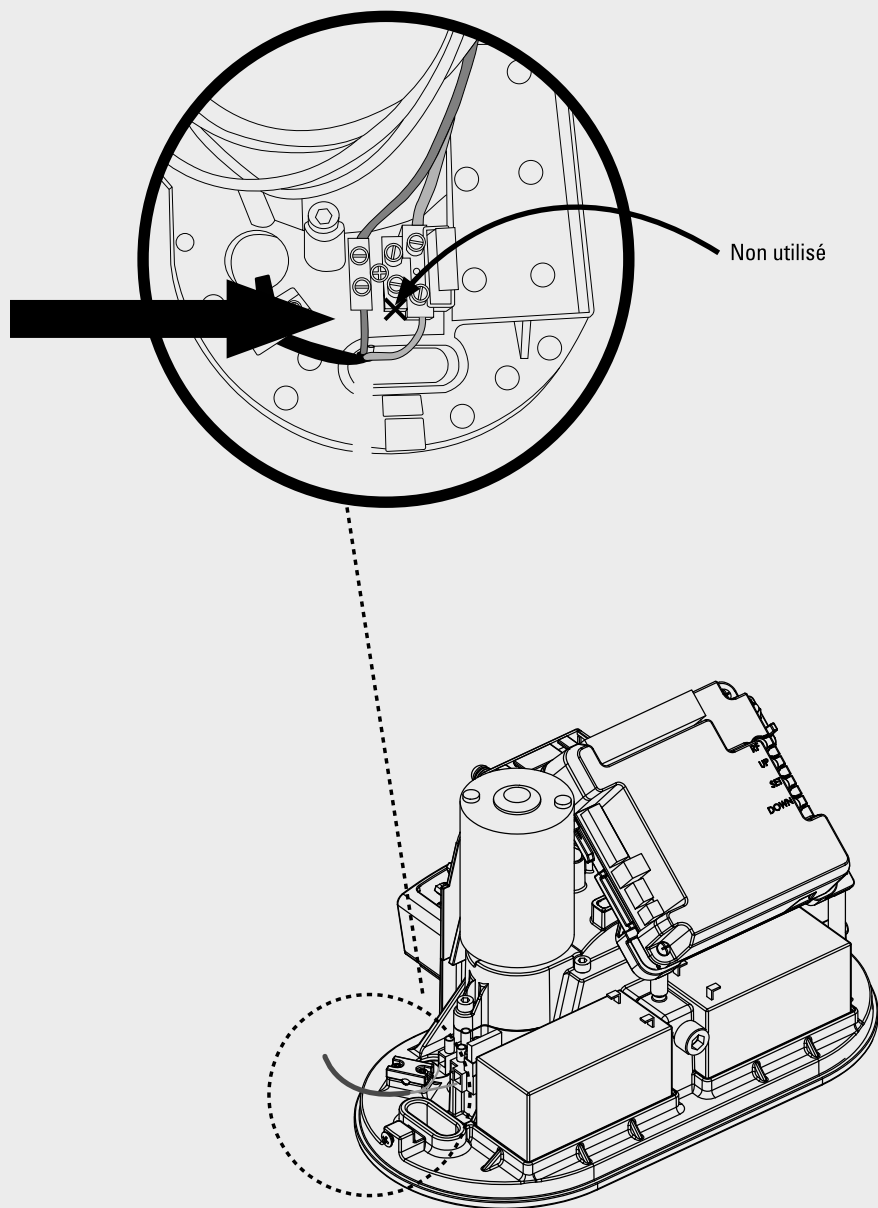
câblage impératif en :

▲ ≥ 0.5 mm²



C5- Installation et raccordement

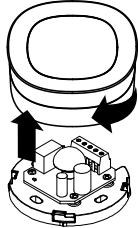
Branchement de l'alimentation 230 volts



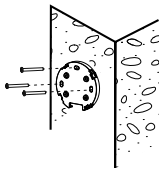
Photocellules

Les photocellules sont des dispositifs de sécurité pour les portails automatiques. Elles sont composées d'un émetteur et d'un récepteur et elles se déclenchent lorsque la trajectoire du faisceau est interrompue. Si un obstacle est détecté, le portail s'arrête et s'ouvre légèrement permettant à l'obstacle d'être dégagé en toute sécurité. Les photocellules peuvent être posées indépendamment sur le pilier gauche ou droit.

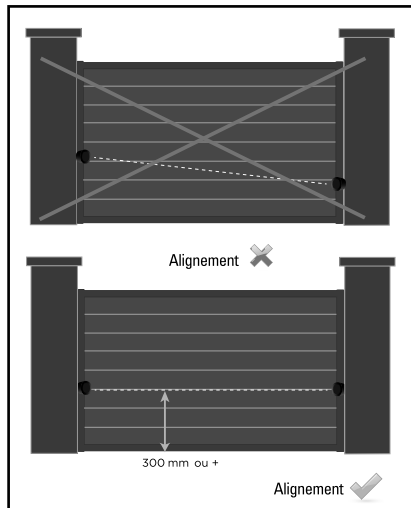
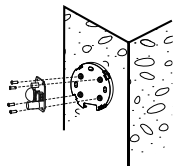
ÉTAPE 1



ÉTAPE 2

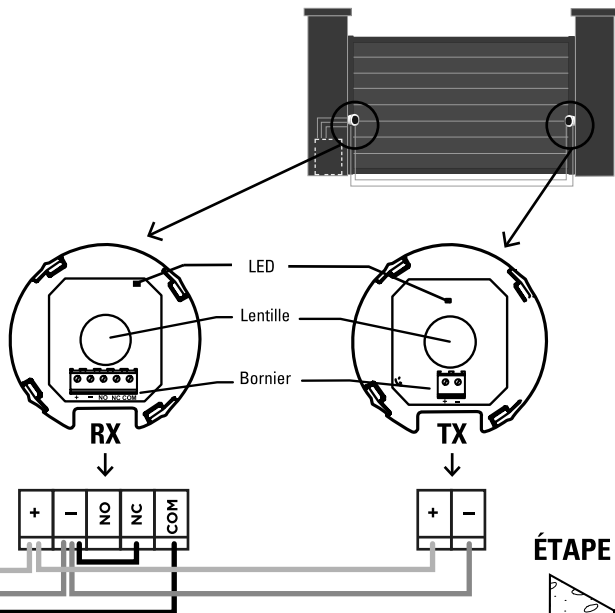
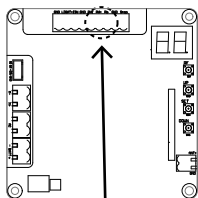


ÉTAPE 3

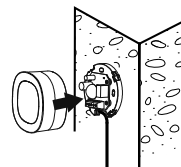


ÉTAPE 4 : CABLAGE CARTE COFFRET

type de câble :
0.5 mm²



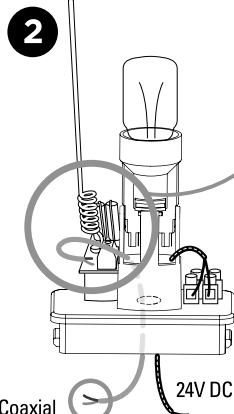
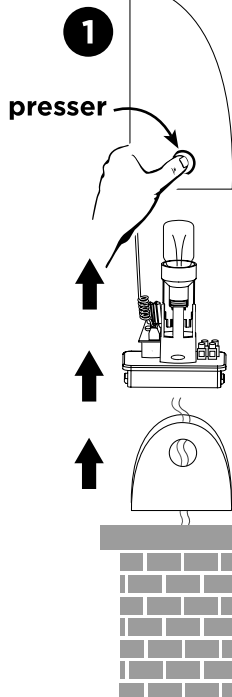
ÉTAPE 5



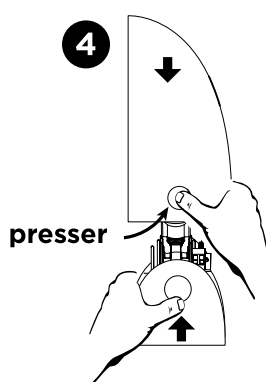
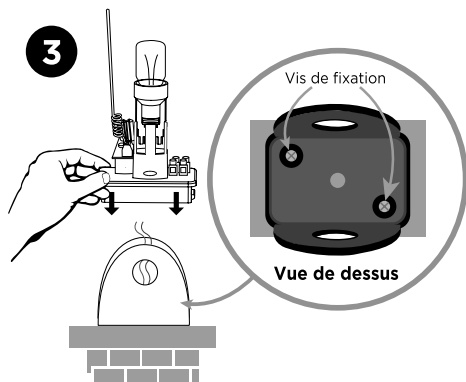
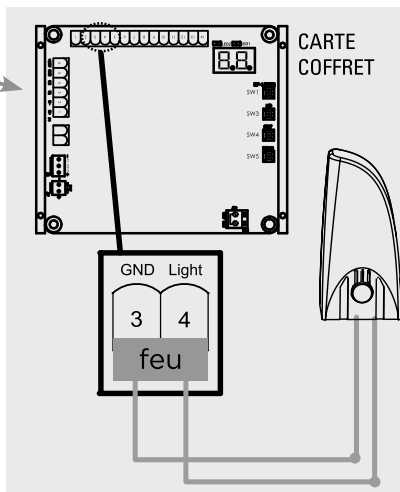
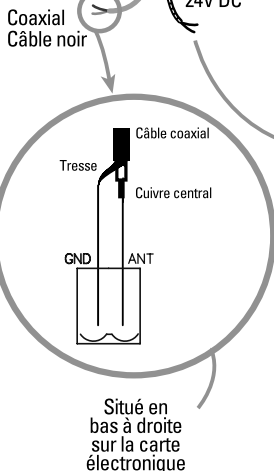
Après le branchement de vos photocellules, n'oubliez pas d'aller modifier le programme H et réglez-le sur H-1 pour rendre vos photocellules actives. Sinon, elles n'auront aucun effet sur le fonctionnement de votre motorisation.

Feu clignotant

Veillez à retirer tout emballage avant de procéder au branchement.



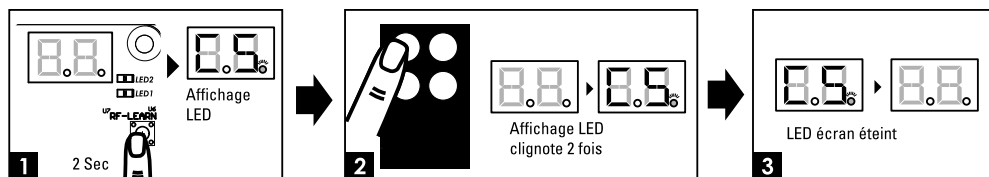
Si vous souhaitez améliorer la portée de vos télécommandes, vous pouvez brancher l'antenne située dans le feu clignotant avec un câble coaxial type RG58 (non fourni). Dans ce cas, vous devez déconnecter l'antenne d'origine. Branchez le cuivre central du câble coaxial sur la borne «ANT» et la tresse sur la borne «GND», côté antenne et côté carte électronique.



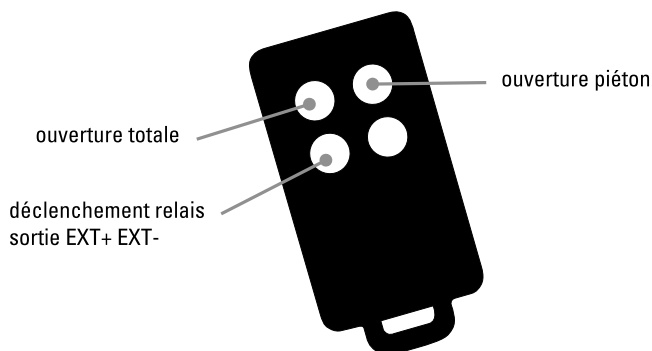
D- RÉGLAGES / UTILISATION

D1- Télécommandes

Programmer une télécommande : Pressez et maintenez 2 secondes la touche «RF-Learn» l'afficheur LED indique «CS». Appuyez ensuite sur n'importe quelle touche de votre télécommande, l'afficheur LED clignote 2 fois puis s'éteint. La programmation de votre télécommande est faite (figure 1,2 et 3)



Vous pouvez désormais utiliser votre télécommande comme suit :



Pour effacer la mémoire des télécommandes

Pressez et maintenez la touche «RF-Learn» jusqu'à ce que l'afficheur LED indique (environ 10 s.).

D2- Système d'apprentissage, re-initialisation et afficheur LED

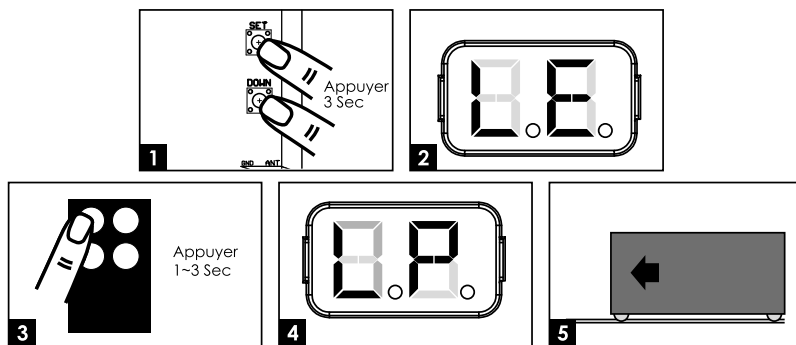
Attention : avant de procéder à l'apprentissage du système, le processus de mémorisation de la télécommande doit être achevé.

(1) Pour réaliser l'apprentissage du système débrayer votre portail et positionnez-le à la moitié de son ouverture et ré-embroyez-le.

Étape 1 : appuyez sur le bouton « SET », puis sur « SET » + « DOWN » pendant 3 secondes, l'afficheur LED indique « LE » (Figure 1,2 et 3, voir page suivante)

Étape 2 : Appuyez sur le bouton en haut à gauche de votre télécommande pendant 1 à 3 secondes, l'afficheur LED indique alors « LP » (Figure 4 et 5)

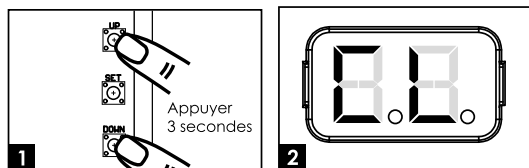
Étape 3 : Le portail effectue son auto-apprentissage. C'est-à-dire qu'il se ferme une première fois puis s'ouvre et se referme. Veuillez attendre que ce processus soit complètement achevé.



Si votre portail part en ouverture au lancement de la programmation, arrêtez le programme en appuyant sur SET. «-L» apparaît sur l’afficheur; attendez qu’il s’éteigne puis allez dans le programme 1 pour inverser le sens de rotation de votre portail (voir page suivante).

(2) Pour rétablir les paramètres usine

Pressez et maintenez les boutons « UP » et « DOWN » pendant 3 secondes, l’afficheur indique « CL ».



Afficheur LED	Description
	« -L » : le processus d’apprentissage n’est pas terminé ou à refaire.
	« OP » : le système est en fonctionnement normal. Pour entrer dans la programmation, appuyez sur le bouton « SET » pendant 3 secondes. Lorsque l’afficheur LED passe de « OP » à « 1 », appuyez sur les boutons « UP » et « DOWN » pour parcourir les fonctions programmables (1 à P). Appuyez ensuite sur « SET » pour rentrer dans le programme choisi puis appuyez sur « UP » ou « DOWN » pour changer les paramètres de la fonction et « SET » pour valider.
	« LE » : entrée en mode apprentissage, suivez les instructions.
	« LP » : le système d’apprentissage est en cours. Le processus d’auto-apprentissage est le suivant : Ouverture complète > fermeture complète
	« CL » : Réinitialisation avec les paramètres usine

D3- Réglages des fonctions programmables

Pour entrer dans les réglages, maintenir la touche «SET» 5 secondes. Un «1» s'affiche. Faire défiler avec «UP» ou «DOWN» jusqu'à la fonction désirée, puis «SET» pour entrer dans la fonction. Ensuite, modifier la valeur avec «UP» ou «DOWN» (attention, si aucune touche n'est pressée pendant 5 secondes, l'afficheur sort du mode réglage automatiquement).

Afficheur LED	Définition	Fonction	Valeur	Description
1	Option de direction d'ouverture de portail	1-1	Ouverture à gauche	Cette fonction permet d'ajuster la direction d'ouverture du portail. Le réglage d'usine est « 1-1 ».
		1-2	Ouverture à droite	
2	Fermeture automatique	2-0	Pas de fermeture automatique	Cette fonction permet d'ajuster la fermeture automatique après un temps de pause défini. Le réglage d'usine est « 2-0 » : pas de fermeture automatique.
		2-1	5 secondes	
		2-2	15 secondes	
		2-3	30 secondes	Un appui simultané sur les deux touches du haut de la télécommande (portail ouvert ou fermé) désactivera le mode automatique (confirmation avec 3 clignotements du feu clignotant). Refaire l'opération pour réactiver le mode automatique (confirmation avec 3 clignotements du feu clignotant).
		2-4	45 secondes	
		2-5	60 secondes	
		2-6	80 secondes	
		2-7	120 secondes	
2-8	180 secondes			
3	Réaction des photocellules lors d'une détection d'obstacle	3-1	Voir ci-dessous ↓	Veuillez effectuer ce réglage après celui de H & J. Le réglage d'usine est « 3-1 ».
		3-2		
		3-3		
<p>3.1 : Entrée PH1 active uniquement à la fermeture (réouverture totale en cas de passage durant la fermeture) Entrée PH2 active uniquement à l'ouverture (refermeture totale en cas de passage durant l'ouverture)</p> <p>3.2 : Entrée PH1 active uniquement à la fermeture (réouverture totale en cas de passage durant la fermeture) Entrée PH2 active à l'ouverture et à la fermeture (changement de sens pendant 2 secondes si le portail est en mouvement)</p> <p>3.3 : Entrée PH1 active uniquement à la fermeture (réouverture totale en cas de passage durant la fermeture) Entrée PH2 active uniquement à la fermeture (réouverture totale en cas de passage durant la fermeture). Portail fermé et arrêté, un passage déclenche l'ouverture (totale)</p>				
4	Vitesse du moteur	4-1	Lent	Le réglage d'usine est « 4-3 ».
		4-2	Moyen	
		4-3	Rapide	
		4-4	Très rapide	

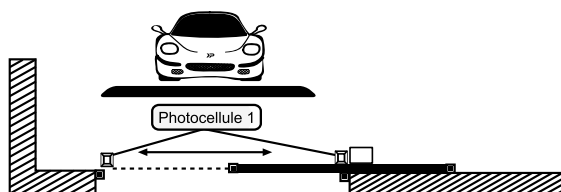
5	Réglages de la distance du ralentissement	5-1	75% de la distance complète	Le réglage d'usine est « 5-1 »
		5-2	80%	
		5-3	85%	
		5-4	90%	
		5-5	95%	
6	Vitesse de ralentissement (% de la vitesse maxi)	6-1	80%	Le réglage d'usine est « 6-3 »
		6-2	60%	
		6-3	40%	
		6-4	25%	
7	Force de moteur	7-1	2A	Cette fonction permet d'ajuster la force du moteur par rapport au poids du portail. Le réglage d'usine est « 7-5 ».
		7-2	3A	
		7-3	4A	
		7-4	5A	
		7-5	6A	
		7-6	7A	
8	Ouverture partielle (ouverture piéton)	8-1	10%	Cette fonction permet d'ajuster la largeur de l'ouverture partielle. Le réglage d'usine est « 8-2 ».
		8-2	20%	
		8-3	30%	
		8-4	40%	
		8-5	50%	
		8-6	60%	
9	Clignotement	9-0	Le feu clignote dès que le portail commence à se déplacer.	Le réglage d'usine est « 9-0 ».
		9-1	Le feu clignote 3 secondes avant que le portail commence à se déplacer.	

A	Inversion de sens lors de la rencontre d'un obstacle	A-0	Pas d'inversion	Le réglage d'usine est « A-3 ». La fonction d'inversion fonctionne uniquement 3 fois puis s'arrête. En cas d'inversion de sens, la fonction de fermeture automatique est annulée.
		A-1	Inversion pendant 1 seconde	
		A-2	Inversion pendant 3 secondes	
		A-3	Inversion jusqu'à la fin	
C	Bouton de contrôle pour ouverture totale (sur la télécommande)	C-1	Touche en haut à gauche	Le réglage d'usine est « C-1 ».
		C-2	Touche en haut à droite	
		C-3	Touche en bas à gauche	
		C-4	Touche en bas à droite	

E	Bouton ouverture partielle - passage piéton (sur la télécommande)	E-0	Pas de fonction	Le réglage d'usine est « E-2 ».
		E-1	Touche en haut à gauche	
		E-2	Touche en haut à droite	
		E-3	Touche en bas à gauche	
		E-4	Touche en bas à droite	
F	Bouton de contrôle d'un appareil externe (sur la télécommande)	F-0	Pas de fonction	Le réglage d'usine est « F-3 ».
		F-1	Touche en haut à gauche	
		F-2	Touche en haut à droite	
		F-3	Touche en bas à gauche	
		F-4	Touche en bas à droite	
H	Paire de photocellules 1	H-0	Inactives	Le réglage d'usine est « H-0 ».
		H-1	Actives	
J	Paire de photocellules 2	J-0	Inactives	Le réglage d'usine est « J-0 »
		J-1	Actives	
L	Commande de stop	L-0	Ferme	Le réglage d'usine est « L-0 ». sortie 11 et 12
		L-1	Ouvre	
P	Logique de fonctionnement télécommande	P-1	Ferme	Le réglage d'usine est « P-1 »
		P-2	Ouvre	

Réglage de la fonction 3 (fonction 3-1) :

Position du portail	Réaction des photocellules lors de la détection d'obstacle
Fermé	Aucun effet
Ouvert	Recharge le temps de fermeture automatique
Arrêt pendant le fonctionnement	Recharge le temps de fermeture automatique
Pendant la fermeture	Ré-ouvre
Pendant l'ouverture	Aucun effet



D4- Essais et vérification

Veillez soigneusement réaliser les vérifications ci-dessous :

- Débloquez le motoréducteur avec la clé de déverrouillage.
- Assurez-vous que le portail puisse être déplacé manuellement pendant les phases d'ouverture et de fermeture avec une force max 390N (40 kg environ).
- Verrouillez le motoréducteur.
- Utilisez le sélecteur à clé, appuyez sur le bouton ou utilisez l'émetteur, testez l'ouverture, la fermeture et l'arrêt du portail puis assurez-vous que le portail soit dans la bonne direction.
- Vérifiez les appareils un par un (photocellules, feu clignotant, etc.) pour confirmer que l'unité de commande reconnaît chaque appareil.

D5- Indications voyants LED

LED	Description
LED 1 (verte)	La LED1 s'allume, lorsqu'il y a un obstacle entre les photocellules ou un défaut d'alignement ou un défaut de branchement (attention, fonction H doit être activée avec une photocellule connectée sur PH1).
LED 2 (orange)	La LED2 s'allume, lorsqu'il y a un obstacle entre les photocellules ou un défaut d'alignement ou un défaut de branchement (attention, fonction J doit être activée avec une photocellule connectée sur PH2).

E- CARACTÉRISTIQUES TECHNIQUES

Moteur

Moteur	moteur 24V DC
Type	coulissant
Régime moteur	2600 tours/min
Poids max du portail/ Largeur max du portail	500 kg / 5 m
Courant de fonctionnement maximum	5.5A pour 10 secondes max.
Température de fonctionnement	-20°C~+50°C
Vitesse	23.10 cm/s
Dimensions	309 mm x 157 mm x 308 mm

Le niveau de pression acoustique émis pondéré A de la motorisation est égal ou inférieur à 70 dB (A).

Télécommandes

Canaux	4
Fréquence - Puissance maximale d'émission	433.92 MHz - puissance < 10 mW
Alimentation	1 pile lithium CR2032 fournie
Sécurité	code secret tournant

Feu clignotant

Antenne intégrée	OUI (câble coaxial non fourni)
Ampoule	LED E14 24V 1W (fournie)
Câble alimentation	2 x 1 mm ² (non fourni)
Branchement ampoule	non polarisé (carte électronique)
Visserie	fournie
Ne pas alimenter en 230V	
Température de fonctionnement	-20°C~+50°C
Dimensions	74 x 167 x 59 mm

Photocellules

Méthode de détection	faisceau infrarouge
Portée	10m maximum
Tension d'entrée	12-24V AC/DC
Délai de réponse	< 100ms
Indicateur de fonctionnement	RX : LED rouge allumée (faisceau interrompu) LED rouge éteinte (faisceau aligné) TX : LED rouge allumée (alimentation)
Dimensions	63 x 63 x 30 mm
Type de sortie	sortie relais

Crémaillères

Crémaillères	12 x 34 cm
Matériau	nylon renforcé avec insert acier
Longueur fournie	4m (longueur de chaque crémaillère 34 cm)

F- MAINTENANCE

F1- Moteur

Effectuer les opérations suivantes au moins tous les 6 mois. En cas d'utilisation fréquente, raccourcir ce délai.

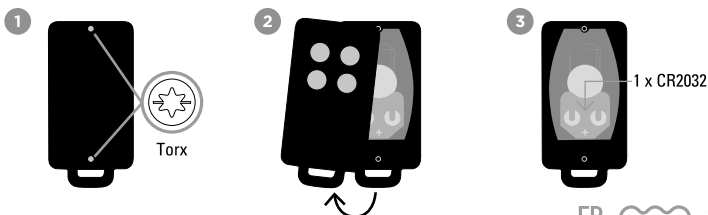
Couper l'alimentation:

- (1) Nettoyer et graisser les vis et les chevilles.
- (2) Vérifier que les points de fixation soient bien serrés.
- (3) Vérifier la bonne connexion de vos câbles.

Connecter l'alimentation:

- (1) Vérifier les réglages de l'alimentation.
- (2) Vérifier le fonctionnement du déverrouillage manuel.
- (3) Vérifier le bon fonctionnement des photocellules ou autre dispositif de sécurité.

F2- Télécommande



F3- Conseils d'entretien

S'assurer du bon fonctionnement des dispositifs de sécurité (photocellules, feu clignotant...)	1 x par saison	Nettoyer l'intérieur et l'extérieur avec un microfibre
S'assurer du bon fonctionnement du débrayage manuel		Effectuer un débrayage, glisser sur le rail aller et retour et verrouiller, aucuns points durs lorsque votre portail coulisse.
Vérifier l'absence d'oxydation, d'insectes ou autre dans le coffre électronique		Nettoyer l'intérieur et l'extérieur avec un microfibre
Vérifier le portail	1 x an	Rail au sol + roulettes

G- ASSISTANCE TECHNIQUE

G1- Aide au dépannage

Problème rencontré	Solutions
Surchauffe batteries de secours	Vérifier la connexion des fils sur la batterie
Le battant ne se déplace pas lorsque la télécommande est actionnée	<ol style="list-style-type: none"> 1. Vérifier si le voltage est supérieur à 25V 2. Assurez-vous que tous les câblages soient bien connectés sur le bornier 3. Assurez-vous du bon état du fusible ou du disjoncteur de votre alimentation.
Le portail s'ouvre mais ne se ferme pas	Vérifier si le voyant LED1 est allumé auquel cas vérifier les photocellules, leurs branchements et leur alignement. Repasser le programme H à H-0 pour rendre les photocellules inactives le temps de vérifier vos branchements
Le portail ne fait pas sa course en entier	Augmenter la puissance avec le programme 7 (réglage de 7-1 à 7-6). Mettre à jour les phases de ralentissement avec le programme 6 (réglage de 6-1 à 6-4). Toutefois par journée de grand vent, la motorisation étant tenue à des normes de sécurité anti-pincement et écrasement, des arrêts pourront être constatés (mais ce n'est pas un défaut de matériel)
Les photocellules ne fonctionnent pas	Vérifiez que les photocellules sont activées avec le programme H : H-1. Vérifier que le voyant rouge de la photocellule RX n'est pas allumé. S'il l'est c'est qu'il y a un défaut d'alignement de vos photocellules.
Les télécommandes n'ont pas une bonne portée	Vérifiez la tension de vos piles. Vérifier le branchement de l'antenne et que l'âme unifilaire du câble ne touche pas la tresse.
Lors de l'apprentissage, le portail se ferme et ne se rouvre pas	vérifier la présence des lamelles de fin de course sur la crémaillère, mais aussi leur bon positionnement.

Si aucune des procédures de diagnostic ou maintenance ne règle la panne, merci de contacter notre centre technique.

G2- Conseils d'expert

En cas de besoin, vous pouvez prendre contact avec notre assistance technique au numéro ci-dessous
Notre équipe de techniciennes et de techniciens, basée en France, assure un conseil avisé et personnalisé.



0 892 350 490

Service 0,15 € / min
+ prix appel

Horaire du service, voir sur le site internet : www.scs-sentinel.com/contact

Avant de nous contacter :

- Préparez votre ticket de caisse ou votre facture d'achat ORIGINALE
- Indiquez-nous la référence de votre automatisme
- Munissez-vous de l'outillage nécessaire.
- Ouvrez le caisson pour accéder à la carte électronique (à ne pas faire s'il pleut)
- Placez-vous près de votre automatisme, nos techniciens vous donnent des instructions adaptées à votre cas précis, il est donc indispensable que vous puissiez effectuer en temps réel les manipulations prescrites.

G3- Tutos



G4- Chat en ligne



Une question ?

Pour une réponse personnalisée, utilisez
notre chat en ligne sur notre site web
www.scs-sentinel.com

H- GARANTIE



SCS Sentinel accorde à ce produit une garantie supérieure à la durée légale, en gage de qualité et de fiabilité.

Il est impératif de garder une preuve d'achat durant toute la période de garantie.

Conservez soigneusement le code-barre ainsi que votre justificatif d'achat, il vous sera demandé pour faire jouer la garantie.

Ne sont pas couverts par la garantie :

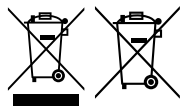
- Dommages matériels ou électriques résultant d'une mauvaise installation (erreur de câblage, polarité inversée, ..)
- Dommages résultant d'une utilisation impropre du feu clignotant (utilisation différente de son origine) ou de modifications.
- Dommages résultant de l'utilisation et/ou installation de pièces ne provenant pas de celles prévues et incluses par SCS Sentinel.
- Dommages dus à un manque d'entretien ou un choc
- Dommages dus aux intempéries telles que : grêle, foudre, vent violent, etc.
- Retours articles sans copie de facture ou justificatif d'achat.

I- AVERTISSEMENTS



Ne pas ingérer la pile, risque de brûlure chimique. Ce produit contient une pile bouton. En cas d'ingestion, la pile bouton, peut causer des brûlures internes sévères en à peine 2 heures qui peuvent être mortelles. Conserver les piles neuves et usagées hors de portée des enfants. Si le compartiment de la pile ne se ferme pas de manière sûre, ne plus utiliser le produit et le tenir hors de portée des enfants. En cas de soupçon d'ingestion d'une pile ou d'introduction dans une partie quelconque du corps, demander immédiatement un avis médical. Ne pas nettoyer votre télécommande avec des substances abrasives ou corrosives. Utiliser un simple chiffon doux. Ne pas laisser les enfants jouer avec le produit ou avec les emballages.

En cas de remplacement de la pile, utilisez une pile avec les mêmes caractéristiques que celle fournie avec le produit. Retirer les piles du matériel s'il ne doit pas être utilisé pendant une durée prolongée, sauf s'il est destiné à des situations d'urgence. Les piles et/ou batteries ne doivent pas être exposées à une chaleur excessive ou jetées au feu.



Ne jetez pas les piles et les appareils hors d'usage avec les ordures ménagères. Les substances dangereuses qu'ils sont susceptibles de contenir peuvent nuire à la santé et à l'environnement. Utilisez les moyens de collectes sélectives mis à votre disposition par votre commune ou votre distributeur.



Points de collecte sur www.quefairedemesdechets.fr
Privilégiez la réparation ou le don de votre appareil !



J- DÉCLARATION DE CONFORMITÉ

Par la présente, SCS Sentinel déclare que ce produit est conforme aux exigences essentielles et autres dispositions pertinentes de la directive 2014/53/UE et de la directive 2006/42/EC. La déclaration de conformité peut être consultée sur le site : www.scs-sentinel.com/downloads

AudioKit 32068

Interphone audio

filaire

Audio door phone
Citofono audio
Intercomunicador audio
Audio-Türsprechanlage
Audio-Intercom
Θυροτηλέφωνο
Intercomunicador áudio



2 fils
100m max



1 mélodie



Platine de rue
en applique

AudioKit 32068

PAF0001

SOMMAIRE

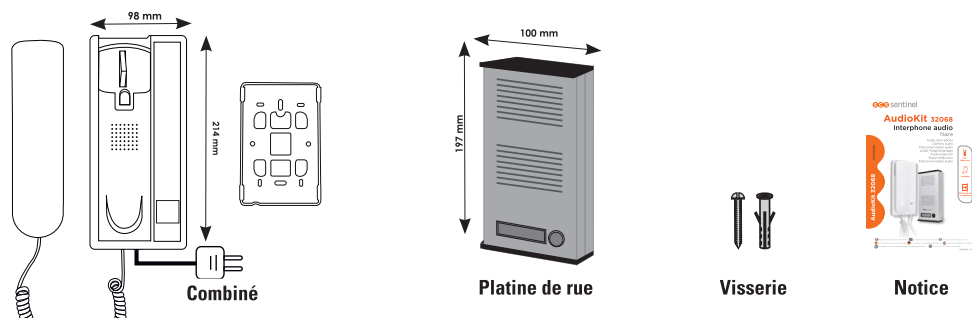
A- Précautions d'utilisation	2
B- Descriptif	2
C- Câblage / Installation	3
D- Caractéristiques techniques.....	4
E- Assistance technique	4
F- Garantie	4
G- Avertissements	4

A- PRÉCAUTIONS D'UTILISATION

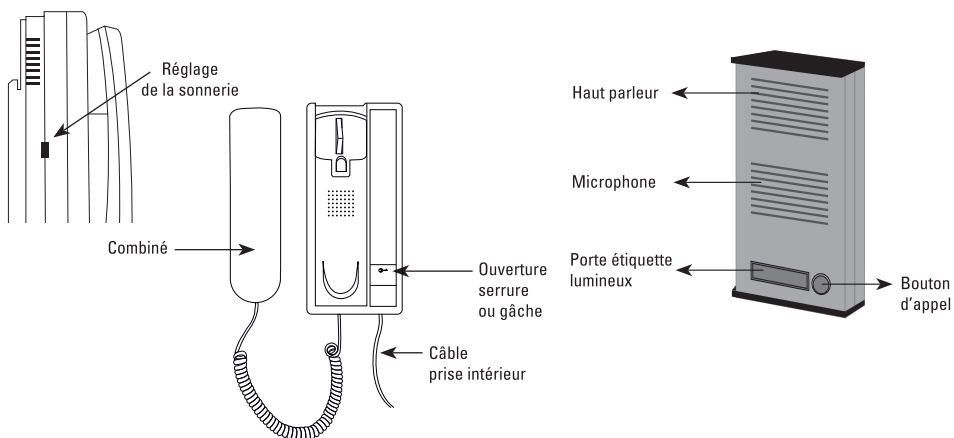
Ce manuel fait partie intégrante de votre produit. Ces instructions sont pour votre sécurité. Lisez-les attentivement avant utilisation et conservez-les pour une consultation ultérieure. Choisir un emplacement approprié. S'assurer qu'aucun élément ne gêne à l'insertion des chevilles et des vis dans le mur. Ne pas brancher votre alimentation tant que votre installation n'est pas terminée et contrôlée. La mise en œuvre, les connexions électriques et les réglages doivent être effectués dans les règles de l'art par une personne qualifiée et spécialisée. Vérifier que ce produit est utilisé uniquement pour l'usage auquel il est destiné.

B- DESCRIPTIF

B1- Contenu du kit / Dimensions



B2- Présentation du produit

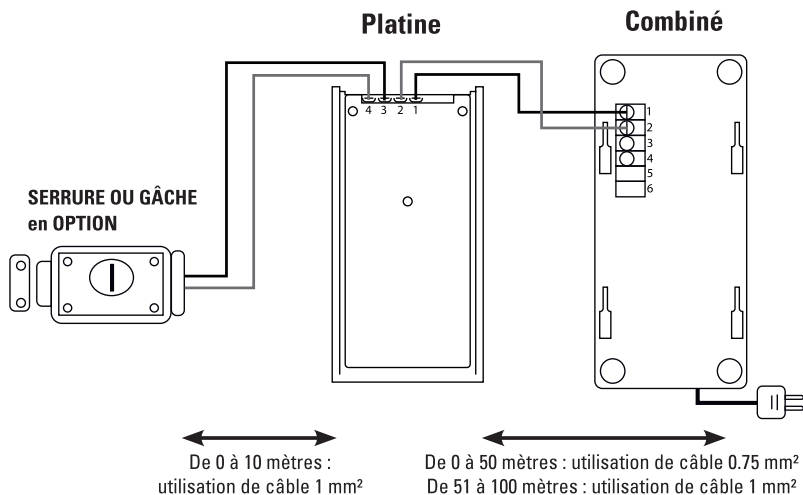


C- CÂBLAGE / INSTALLATION

C1- Schéma de câblage



Les câbles de liaison ne sont pas fournis

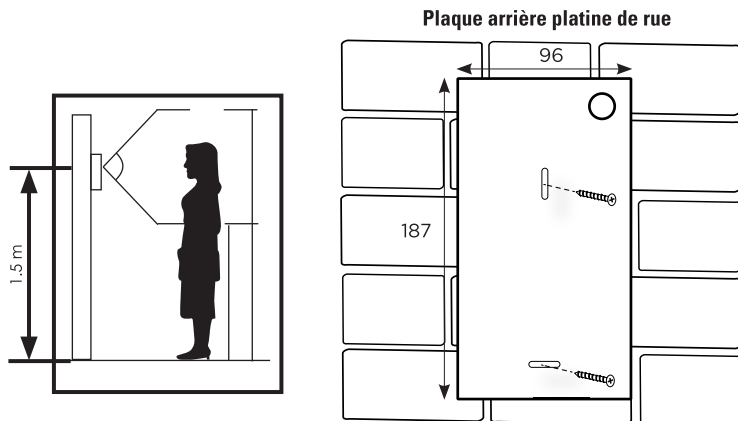


C2- Installation et raccordement

- Fixer la platine de rue à 1,5 mètres de hauteur sur un mur plat.
- La platine de rue ne doit pas être directement exposée à la lumière du soleil ou aux intempéries. L'installation sous un porche ou un lieu couvert est fortement recommandée.
- Oter les 2 vis du haut de la platine de rue, faire coulisser la plaque arrière de la platine de rue et la fixer au mur.
- Connecter les fils à la platine.
- Fixer le poste intérieur à 1,5 mètres de hauteur sur un mur plat. Fixer d'abord le support plastique arrière, connecter vos fils et venir enficher le combiné sur son support.
- Brancher le combiné sur une prise intérieure.
- Effectuer un test de fonctionnement avant de fixer définitivement les éléments.



Après installation et test, placer un joint silicone transparent sur le haut et les côtés de la platine de rue (pas sur le bas) pour éviter tout risque d'infiltration.



D- CARACTÉRISTIQUES TECHNIQUES

Platine de rue

Installation	en applique
Façade	aluminium
Sortie gâche / serrure	12VDC /1,2A max
Dimensions	100 x 197 x 27 mm

Combiné

Installation	en applique
Câblage	0 à 50 mètres : par câble 0.75 mm ² (non fourni) 51 à 100 mètres : par câble 1 mm ² (non fourni)
Distance maximum de câblage	100 m
Utilisation	intérieure uniquement
Dimensions	98 x 214 x 40 mm

E- ASSISTANCE TECHNIQUE

E1- Conseils d'expert

En cas de besoin, vous pouvez prendre contact avec notre assistance technique au numéro ci-dessous. Notre équipe de techniciens et techniciennes, basée en France, assure un conseil avisé et personnalisé.



0 892 350 490

Service 0,15 € / min
+ prix appel

Horaire du service, voir sur le site internet : scs-sentinel.com/com

Nous vous demandons au préalable de relever la référence de votre matériel sur la notice ou l'emballage de votre produit. Nous vous conseillons également de brancher votre matériel « en fils volants » sur une table après avoir démonté les éléments afin de facilement déterminer si c'est le matériel ou l'installation qui pose problème.

E2- Chat en ligne



Une question ?

Pour une réponse personnalisée, utilisez notre chat en ligne sur notre site web www.scs-sentinel.com

F- GARANTIE



Garantie 2 ans

Il est impératif de garder une preuve d'achat durant toute la période de garantie. Conservez soigneusement le code-barre ainsi que votre justificatif d'achat, il vous sera demandé pour faire jouer la garantie.

G- AVERTISSEMENTS

- Garder une distance minimale (10 cm) autour de l'appareil pour une aération suffisante.
- Ne pas gêner l'aération par l'obstruction des ouvertures d'aération par des objets tels que journaux, nappes, rideaux, etc.
- Ne pas approcher l'appareil de flammes nues, telles que des bougies allumées.
- Le fonctionnement normal du produit peut être perturbé par une forte interférence électromagnétique
- Cet équipement est destiné à un usage privé uniquement
- L'appareil ne doit pas être exposé à des égouttements d'eau ou des éclaboussures. Aucun objet rempli de liquide tel que des vases ne doit être placé sur l'appareil.
- Cet appareil ne doit pas être utilisé sous un climat tropical.
- La prise du réseau d'alimentation doit demeurer aisément accessible. Elle est utilisée comme dispositif de déconnexion.
- Le combiné doit être utilisé en intérieur
- Effectuer tous les branchements entre les éléments avant d'alimenter le kit.
- Les éléments étant composés d'électronique, ils sont à manipuler avec précaution.
- Ne pas boucher le microphone de la platine de rue et du combiné.
- Lors de l'installation de votre produit, ne laissez pas les emballages à la portée des enfants ou des animaux. Ils représentent une source potentielle de danger.
- Ce produit n'est pas un jouet. Il n'a pas été conçu pour être utilisé par des enfants.
- La température ambiante maximale d'utilisation de l'appareil ne doit pas dépasser 40°C.
- En cas de cordon d'alimentation cassé ou de prise cassée, l'appareil doit être mis au rebut.

 Avant tout entretien, débranchez vos appareils. Ne pas nettoyer le produit avec des solvants, des substances abrasives ou corrosives. Utilisez un simple chiffon doux pour nettoyer l'écran du moniteur. Ne rien vaporiser sur le produit.

 Assurez-vous de la bonne maintenance de votre produit et vérifiez fréquemment l'installation pour déceler tout signe d'usure. N'utilisez pas l'appareil si une réparation ou un réglage est nécessaire. Faites appel à du personnel qualifié.

 Ne jetez pas les appareils hors d'usage avec les ordures ménagères. Les substances dangereuses qu'ils sont susceptibles de contenir peuvent nuire à la santé et à l'environnement. Utilisez les moyens de collectes sélectives mis à votre disposition par votre commune ou votre distributeur.

 **FR**
Cet appareil, ses accessoires et cordons se recyclent

À DÉPOSER EN MAGASIN  OU  À DÉPOSER EN DÉCHÈTERIE

Points de collecte sur www.quefairedemesdechets.fr
Privilégiez la réparation ou le don de votre appareil !


 Modèle de classe II  Le combiné est destiné à une utilisation intérieure uniquement  Courant alternatif



TABLE OF CONTENTS

A- Safety instructions	5
B- Description	5
C- Wiring / Installing	6
D- Technical features	7
E- Warranty	7
F- Warnings	7

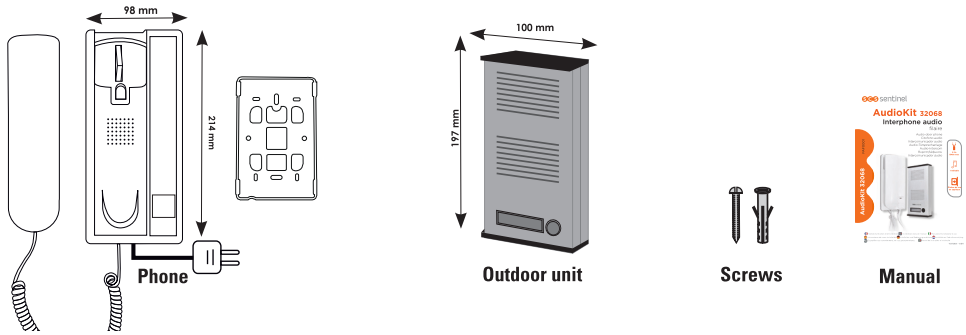
A- SAFETY INSTRUCTIONS

This manual is an integral part of your product.

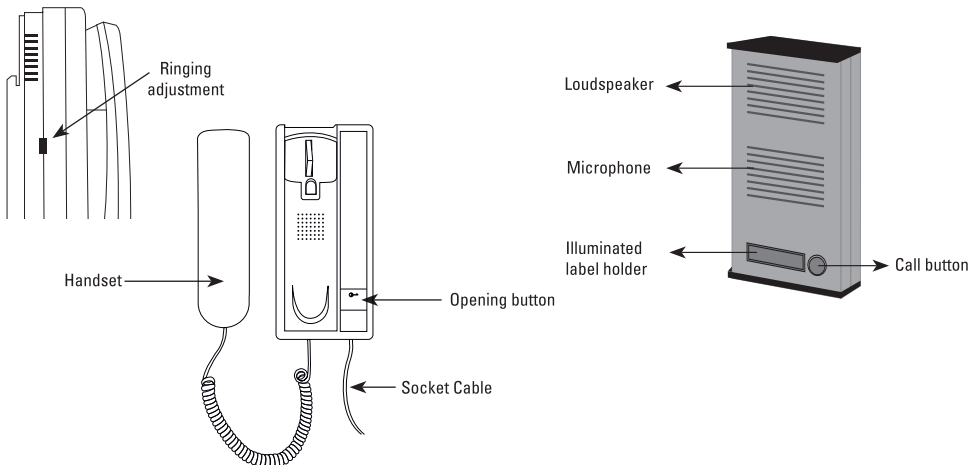
These instructions are provided for your safety. Read this manual carefully before installing and keep it in a safe place for future reference. Select a suitable location. Make sure you can easily insert screws and wallplugs into the wall. Do not connect your electrical appliance until your equipment is totally installed and controlled. The installation, electric connections and settings must be made using best practices by a specialized and qualified person. Check the product is only used for its intended purpose.

B- DESCRIPTION

B1- Content / Dimensions



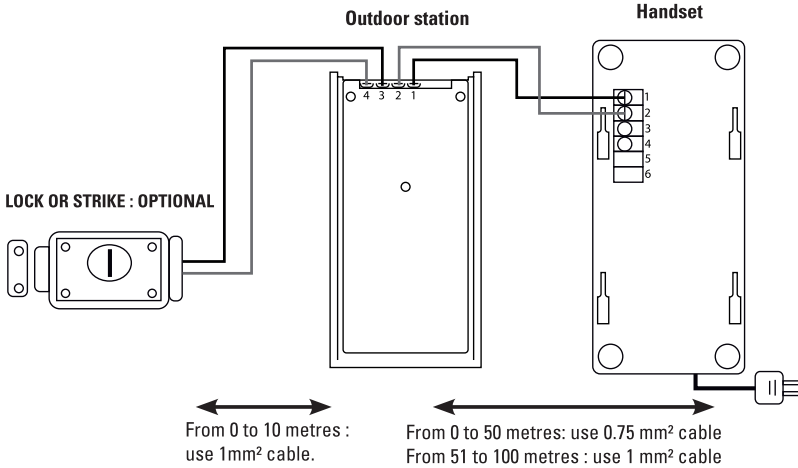
B2- Components



C- WIRING / INSTALLING

C1- Wiring diagram

 **Connecting cables not provided**

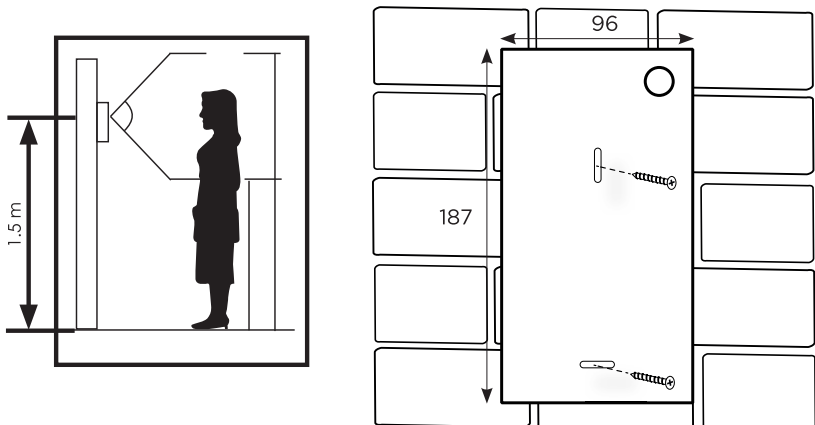


C2- Attaching and connecting the elements

- Attach the outdoor station at a height of 1.5 metres mounted on a flat wall back plate.
- The outdoor unit must not be exposed to direct sunlight or the weather. Installation under a porch or a covered area is highly recommended.
- Remove the top from the panel, slightly lift then slide off the front panel.
- Connect the outdoor station wire and insert the outdoor station on its support.
- Attach the interior unit at a height of 1.5 metres on a flat wall. First fit the rear plastic support, connect the wires and place the handset on its support.
- Connect the interior unit.
- Perform functional test before finalizing fixing of the elements.

 **After installing and testing, place a clear silicon seal on the top and sides of the outdoor station (not on the bottom) to avoid any risk of infiltration.**

Back plate outdoor station



D- TECHNICAL FEATURES

Outdoor station

Installing	wall-mounted
Facade	aluminium
Control of a strike or electric lock	12VDC /1,2A max
Dimensions	100 x 197 x 27 mm

Phone

Installing	wall-mounted
Wiring	0-50 meters: 0.75 mm ² cable (not supplied) from 51 to 100 meters: 1 mm ² cable (not supplied)
Maximum wiring distance	100 m
Used	only indoors
Dimensions	98 x 214 x 40 mm

Free online



Any question ?

For an individual answer, use our online chat on our website www.scs-sentinel.com

E- WARRANTY



Warranty 2 years

The invoice will be required as proof of purchase date. Please keep it during the warranty period.

Carefully keep the barcode and the proof of purchase, that will be necessary to claim warranty.

F- WARNINGS

- Maintain a minimum distance of 10 cm around the device for sufficient ventilation.
- Be sure that the device is not blocked by paper, tablecloth, curtain or other items that would impede airflow.
- Keep matches, candles and flames away from the device.
- Product functionality can be influenced by a strong electromagnetic interference.
- This equipment is intended for private consumer use only.
- The appliance should not be exposed to dripping or splashing water; no objects filled with liquids, such as vases, should be placed near the appliance.
- Do not use in a tropical climate.
- The mains plug is used as disconnect device and shall remain readily operable during intended use.
- The handset must only be used indoors.
- Connect all the parts before switching on the power.
- Do not cause any impact on the elements as their electronics are fragile.
- Do not block the microphone.
- When installing the product, keep the packaging out of reach of children and animals. It is a source of potential danger.
- This appliance is not a toy. It is not designed to be used by children.
- The maximum ambient temperature of the appliance should not exceed 40°C.
- If the power cord or plug is broken, the appliance must be disposed of.



Disconnect the appliance from the main power supply before service. Do not clean the product with solvent, abrasive or corrosive substances. Only use a soft cloth. Do not spray anything on the appliance.



Make sure that your appliance is properly maintained and regularly checked in order to detect any sign of wear. Do not use it if a repair or adjustment is needed. Always call on qualified personnel.



Don't throw out of order products with the household waste (garbage). The dangerous substances that they are likely to include may harm health or the environment. Make your retailer take back these products or use the selective collect of garbage proposed by your city.



Model class II



The handset is for indoor use only



Alternating current



Toutes les infos sur :
www.scs-sentinel.com



SCS sentinel

110, rue Pierre-Gilles de Genes
49300 Cholet - France