

SCS sentinel

OpenGate 3

MCO0108

Motorisation à crémaillères pour portail coulissant

Automation kit for sliding gates

Motorizzazione per cancello scorevolle

Kit automatismos con cremalleras para puerta corredera

MCO0108

OpenGate 3



Installation
Utilisation
faciles

24 V



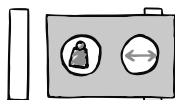
Fiabilité



Moteur
silencieux



Carte
électronique
P501 BH
PCB V SCS



5 m max
500 kg max

Notice d'utilisation et d'installation Installation and user manual
 Manuale d'installazione e uso Instrucciones de uso e instalación



SUIVEZ LE GUIDE !
Pour l'installation et
plus d'explications.

V.122023 - InDÉ

SOMMAIRE

A - Consignes de sécurité	2
B - Descriptif	4
C- Câblage / Installation	5
D- Réglage/Utilisation	13
E- Caractéristiques techniques	18
F- Maintenance	19
G- Assistance technique.....	20
H- Garantie.....	21
I- Avertissements.....	22
J- Déclaration de conformité.....	22

A- CONSIGNES DE SÉCURITÉ



MISE EN GARDE : Instructions importantes de sécurité. Il est important pour la sécurité des personnes de suivre ces instructions. Conserver ces instructions.

MISE EN GARDE : Instructions importantes de sécurité. Suivre toutes les instructions car une installation incorrecte peut entraîner des blessures graves.

Ce produit est uniquement destiné à l'automatisation d'un portail battant pour usage de type «résidentiel».

L'installation de l'alimentation électrique doit être conforme aux normes en vigueur dans le pays où est installé le produit (NF C 15-100 pour la France) et doit être faite par un personnel qualifié.

L'arrivée électrique du secteur doit être protégée contre les surtensions par un disjoncteur adapté et d'un dispositif différentiel. Un moyen de déconnexion de tous les pôles du réseau d'alimentation doit être prévu. Ce dispositif doit être raccordé directement aux bornes d'alimentation et avoir une distance de séparation des contacts sur tous les pôles afin d'assurer une déconnexion complète conformément aux règles d'installation.

⚡ AVERTISSEMENT : La motorisation doit être déconnectée de sa source d'alimentation pendant l'installation, le nettoyage, la maintenance et le remplacement de pièces.

L'installation nécessite un personnel qualifié avec des compétences mécaniques et électriques.

- Assurez-vous que la plage de température indiquée sur la motorisation est adaptée à l'emplacement d'installation.
- Pour remplacer ou réparer le système motorisé, utilisez uniquement des pièces d'origine.
- Avant d'installer la motorisation, vérifiez que la partie entraînée est en bon état mécanique, qu'elle est correctement équilibrée et qu'elle ouvre et se ferme correctement.
- La motorisation ne peut pas être utilisée avec une partie entraînée incorporant un portillon.
- S'assurer que l'écrasement entre la partie entraînée et les parties fixes environnantes dû au mouvement d'ouverture de la partie entraînée est évité.
- Fixer de façon permanente auprès de l'organe de manoeuvre du dispositif de débrayage manuel l'étiquette relative à ce dispositif.
- Après installation, s'assurer que le mécanisme est correctement réglé et que le système de protection et tout dispositif de débrayage manuel fonctionnent correctement.
- L'activation du dispositif de débrayage manuel peut déclencher un mouvement incontrôlé de la partie entraînée en raison de défaillances mécaniques ou d'une situation de perte d'équilibrage.
- Vérifier fréquemment l'installation pour déceler tout mauvais équilibrage ou tout signe d'usure ou de détérioration des câbles, des ressorts et du montage. Ne pas utiliser l'appareil si une réparation ou un réglage est nécessaire.
- Cet appareil peut être utilisé par des enfants âgés d'au moins 8 ans et par des personnes ayant des capacités physiques, sensorielles, ou mentales réduites ou dénuées d'expérience ou de connaissance, s'ils (si elles) sont correctement surveillé(e)s ou si des instructions relatives à l'utilisation de l'appareil en toute sécurité leur ont été données et si les risques encourus ont été appréhendés. Les enfants ne doivent pas jouer avec l'appareil. Le nettoyage et l'entretien par l'utilisateur ne doivent pas être effectués par des enfants sans surveillance.
- Ne pas laisser les enfants jouer avec l'appareil ou ses commandes, y compris les télécommandes.

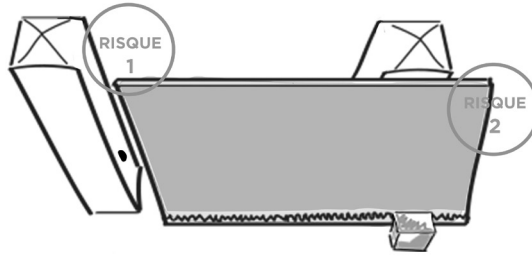
N'utilisez la télécommande que lorsque vous avez une vue complète du portail.

En cas de doute, ne jamais faire fonctionner l'installation au risque de l'endommager.

SCS SENTINEL atteste de la conformité de ses motorisations pour portails coulissants, destinées à l'usage résidentiel, aux normes et règles de sécurité européennes relatives aux motorisations de portail (EN 60335-2-103). L'utilisation de ce produit en dehors des conditions spécifiées ou l'usage de composants ou d'accessoires non recommandés par SCS SENTINEL peuvent compromettre la sécurité des biens et des personnes, et sont par conséquent proscriés. SCS SENTINEL décline toute responsabilité en cas de dommages résultants du non-respect des instructions fournies dans ce manuel.

Risques potentiels

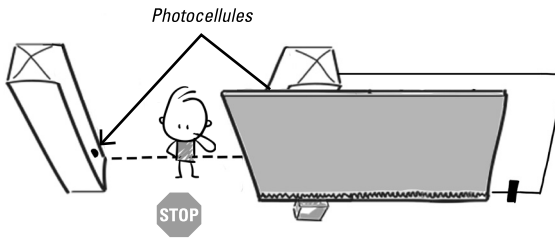
Il existe 2 risques potentiels identifiés ci-contre :



Risque 1 : Écrasement entre le pilier et le portail

Prévention :

- Détection d'obstacle par le moteur.
- Utilisation de photocellules.

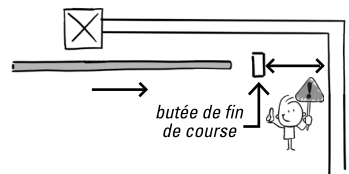
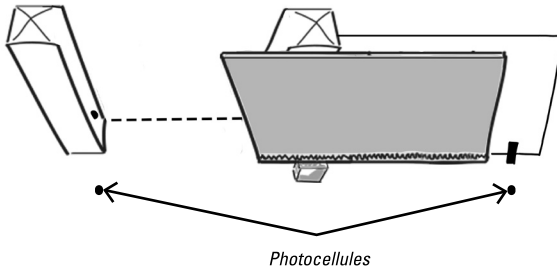


Risque 2 : Écrasement entre le portail et une partie fixe

Prévention :

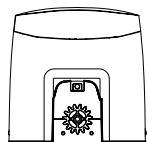
- Blocage de l'accès à cette zone (barrière, grillage à une hauteur suffisante)
- Utilisation de photocellules.

- Laisser une distance suffisante entre la butée de fin de course du portail et la partie fixe (mur...)

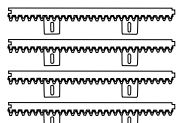


B- DESCRIPTIF

B1- Contenu du kit



1 moteur



crémaillères (4m)
AAM0098



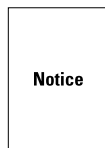
2
télécommandes
AAM0121



1 feu
clignotant
avec antenne
intégrée
AAM0123

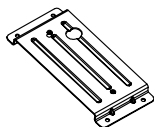


2 photocellules
AAM0036



Notice

1 notice



support
de fixation moteur



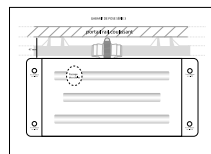
fins de course
métalliques



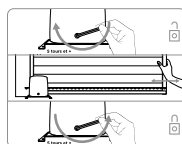
visserie



clé de déverrouillage

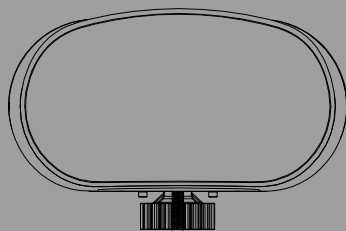
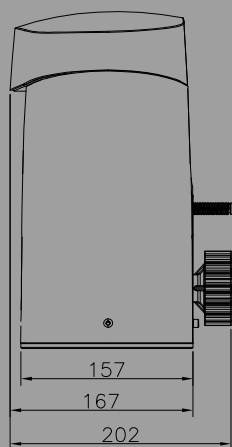
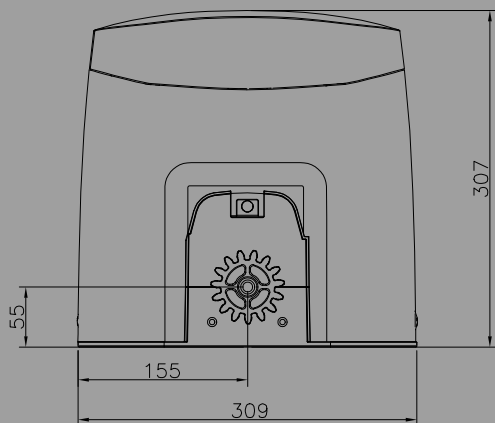


gabarit de pose

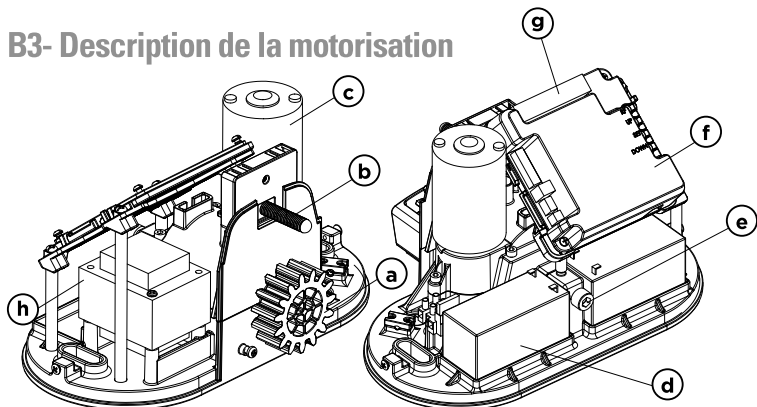


sticker de déverrouillage

B2- Dimensions



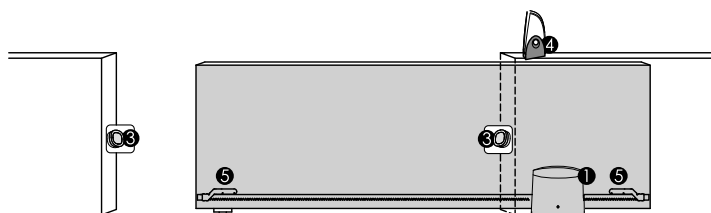
B3- Description de la motorisation



- a** Motoréducteur
- b** Fin de course
- c** Moteur 24V DC
- d** Batteries de secours (option)
- e** Déverrouillage
- f** Carte électronique
- g** Bornier de raccordement
- h** Transformateur 24V AC

C- CÂBLAGE / INSTALLATION

C1- Installation de l'automatisme

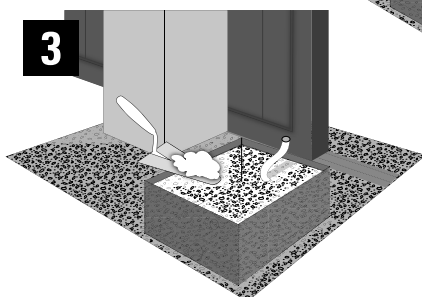
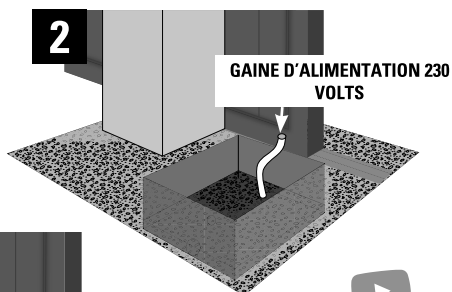
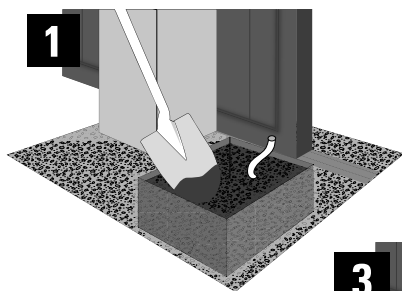


- 1** Motorisation de portail coulissant 24V
- 2** Télécommande 4 canaux
- 3** Photocellules
- 4** Feu clignotant LED 24V avec antenne intégrée
- 5** Lamelles de fin de course

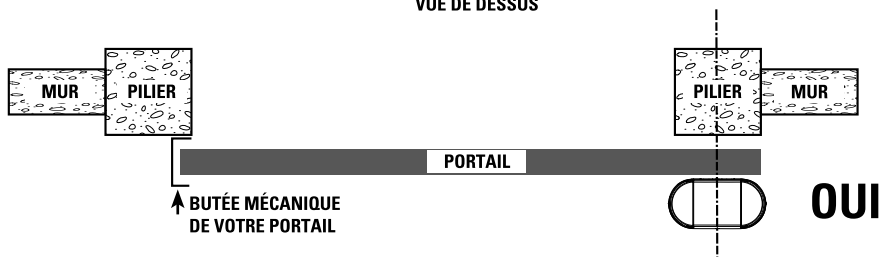
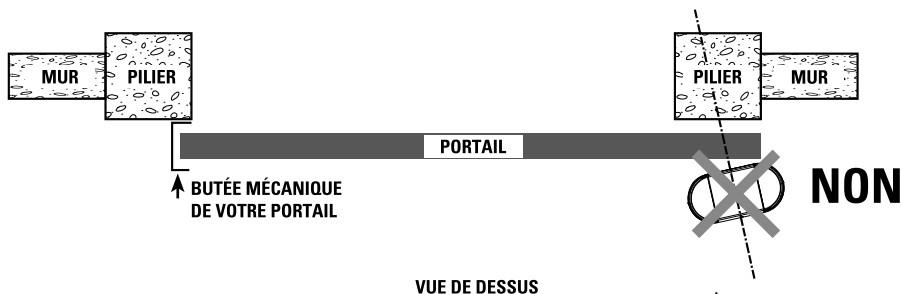
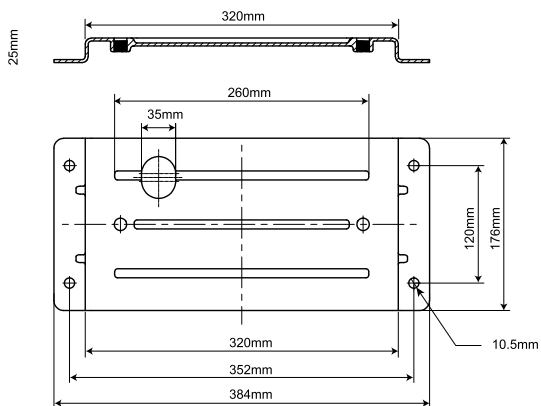


C2- Installation du moteur et des crémaillères

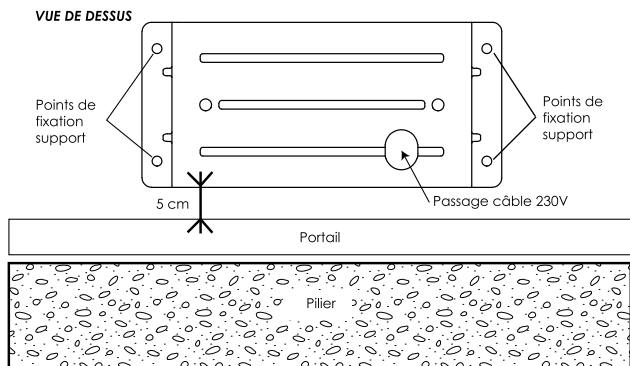
La pose de votre motorisation sur une base béton est privilégiée :



Positionnez la plaque de support moteur pour déterminer les emplacements de vos perçages.
Elle doit être parfaitement parallèle au portail :



Le bord de la plaque de fixation doit se trouver à 5 cm du bord du portail.
Vous pouvez utiliser le gabarit de pose pour faciliter l'installation

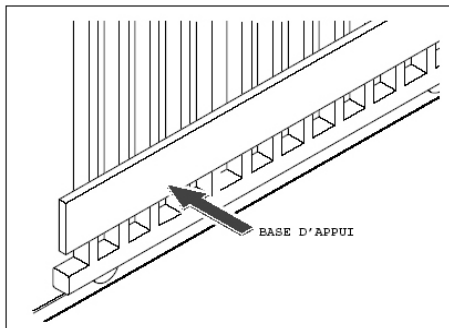


Percez votre support béton et installez vos 4 chevilles métalliques ou à scellement chimique pour fixer votre plaque de support moteur. Passez tous les câbles d'alimentation et d'accessoires. Assurez-vous à l'aide d'un niveau à bulle que la plaque de fixation du moteur soit bien de niveau. Positionnez votre moteur et boulonnez le avec les deux vis fournies.

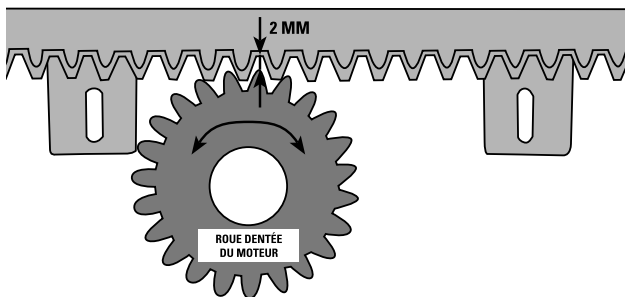
Fixation de la crémaillère :

Les crémaillères fournies, en matériau thermoplastique avec insert acier sont adaptées pour des portails d'un poids de 500 Kg. Elles se montent aisément sur le portail, par simple vissage. Nous vous fournissons les vis auto-foreuses.

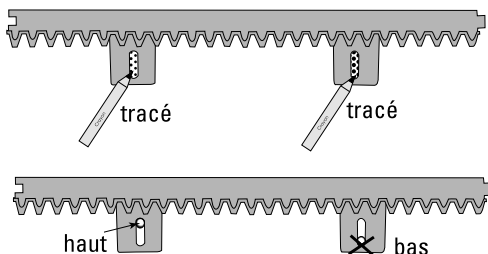
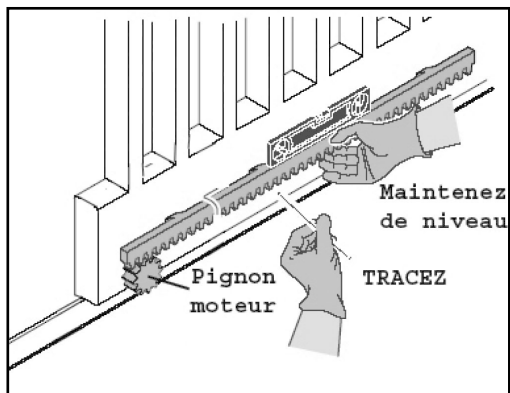
Si votre portail par sa construction, n'autorise pas le montage direct des crémaillères, vous devez y créer une nouvelle base d'appui :



Pour positionner la première crémaillère, posez-la en respectant un espace de 2 mm entre la roue crantée du moteur et la crémaillère comme indiqué sur le schéma ci-dessous :



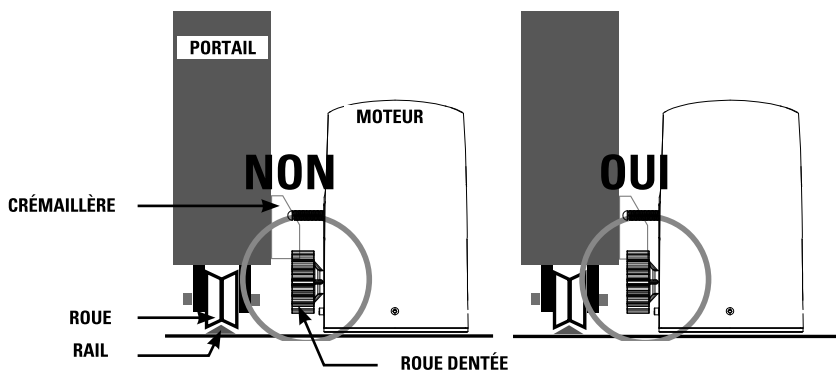
Puis tracez vos marquages pour visser les vis auto-foreuses comme indiqué ci-dessous :



Vissez la vis auto-foreuse vers le haut du trou oblong de votre crémaillère.

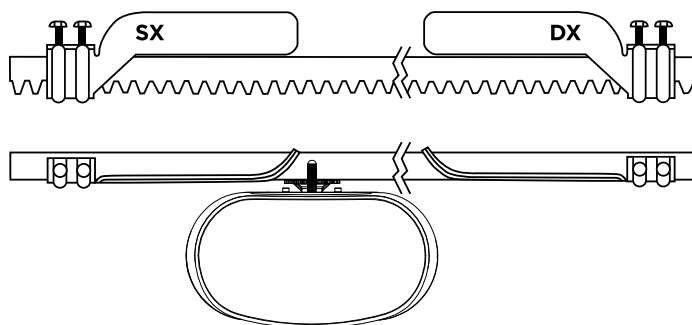
Vérifiez bien que la roue crantée de votre moteur occupe toute la surface de la crémaillère :

VUE DE PROFIL



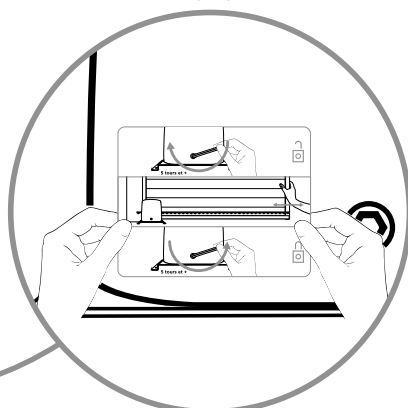
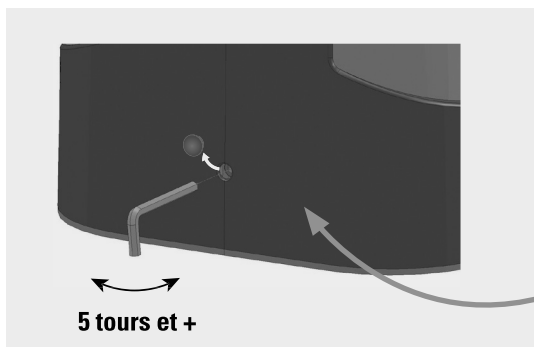
Positionner les fins de course sur la crémaillère

Les lamelles de fin de course doivent être positionnées en début et en fin de crémaillère. Elles indiquent au moteur la position ouverte ou la position fermée de votre portail. Leur pose est indispensable au bon fonctionnement de votre motorisation.



C3- Déverrouillage manuel

En cas de coupure de courant ou pour programmer votre automatisme de portail, vous pouvez déverrouiller manuellement le moteur : Placez-vous du côté intérieur du portail. Introduisez la clé à six pans servant au déverrouillage, puis la visser entre 5 et 10 fois. Vous pouvez désormais ouvrir le portail à la main. Pour verrouiller de nouveau le moteur, introduisez la clé à six pans servant au déverrouillage, puis dévisser entre 5 et 10 fois dans l'autre sens.

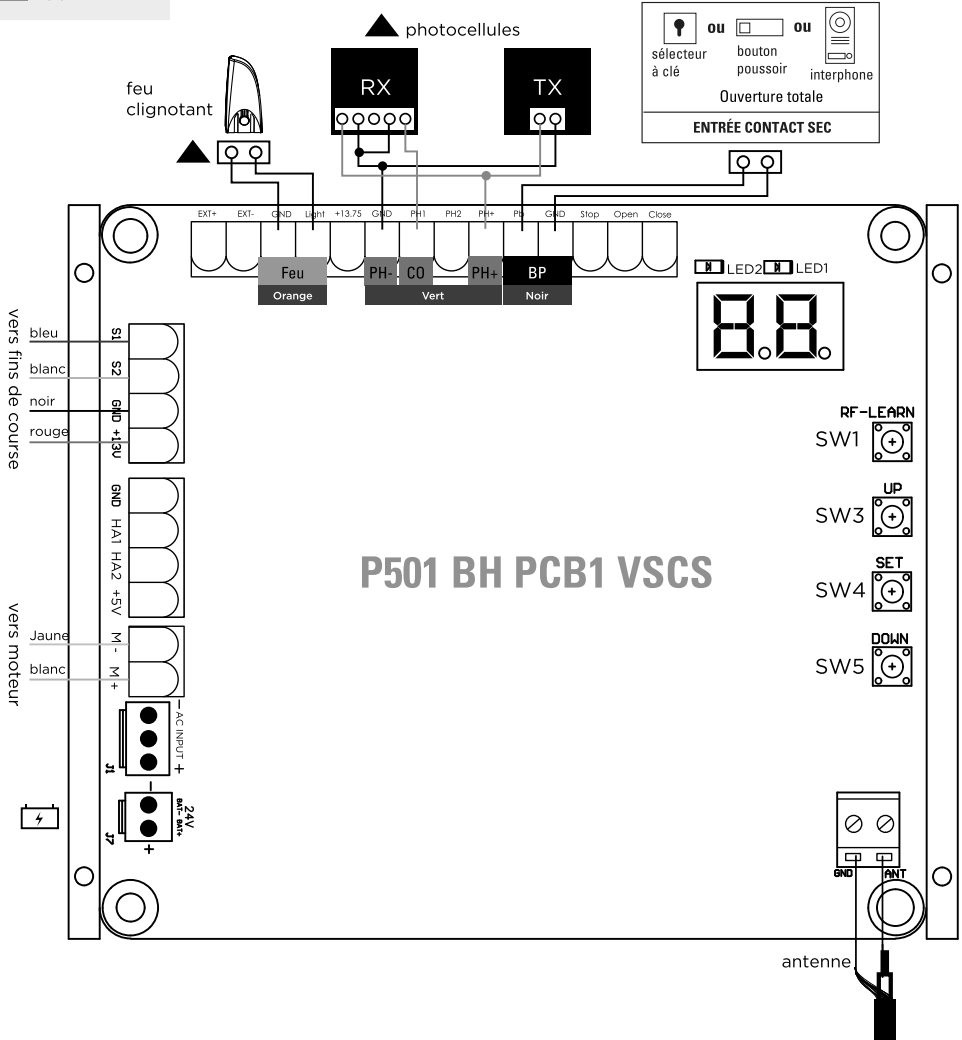


Fixer de façon permanente auprès de l'organe de manoeuvre du dispositif de débrayage manuel, l'étiquette relative à ce dispositif.

C4- Schéma de câblage

câblage impératif en :

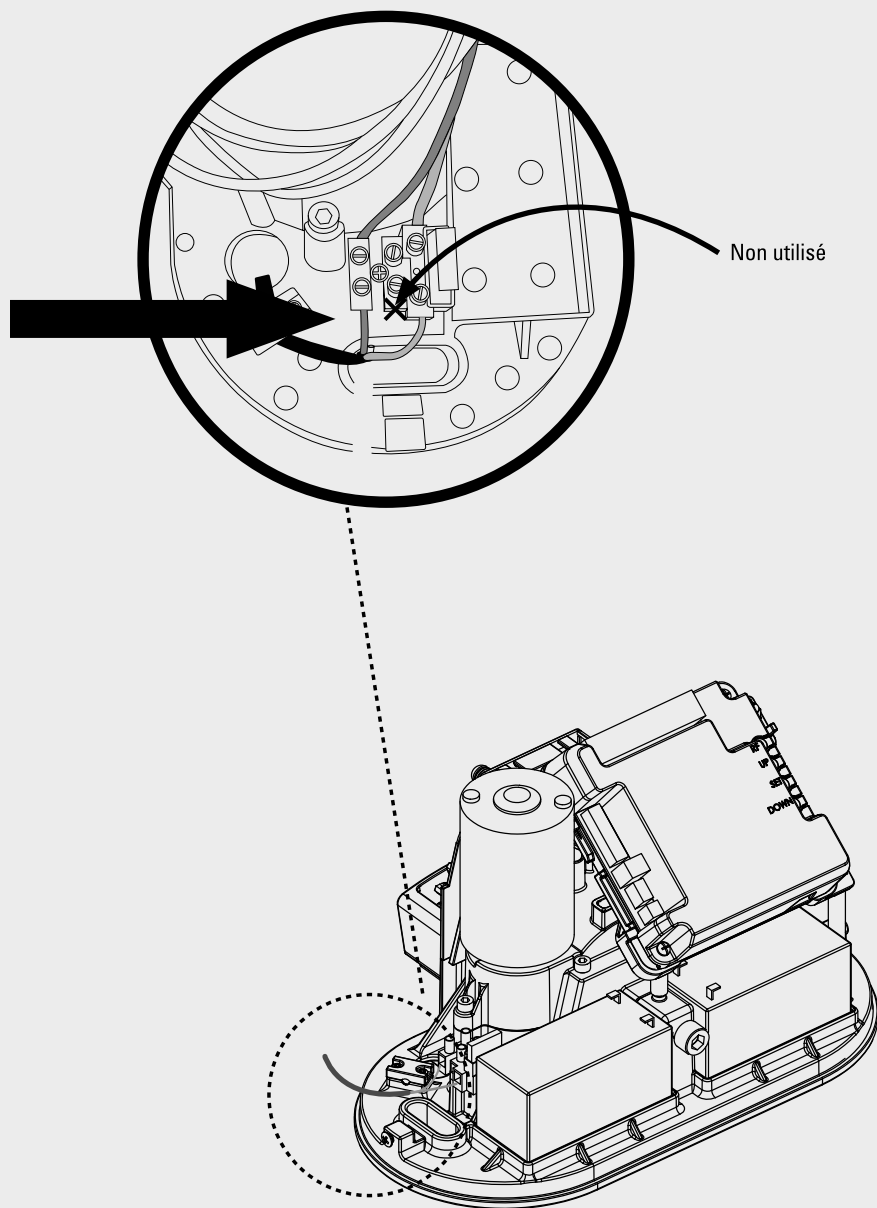
▲ ≥ 0.5 mm²



P501 BH PCB1 VSCS

C5- Installation et raccordement

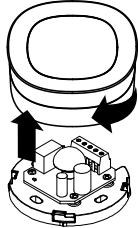
Branchement de l'alimentation 230 volts



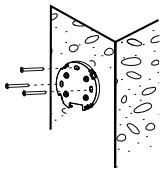
Photocellules

Les photocellules sont des dispositifs de sécurité pour les portails automatiques. Elles sont composées d'un émetteur et d'un récepteur et elles se déclenchent lorsque la trajectoire du faisceau est interrompue. Si un obstacle est détecté, le portail s'arrête et s'ouvre légèrement permettant à l'obstacle d'être dégagé en toute sécurité. Les photocellules peuvent être posées indépendamment sur le pilier gauche ou droit.

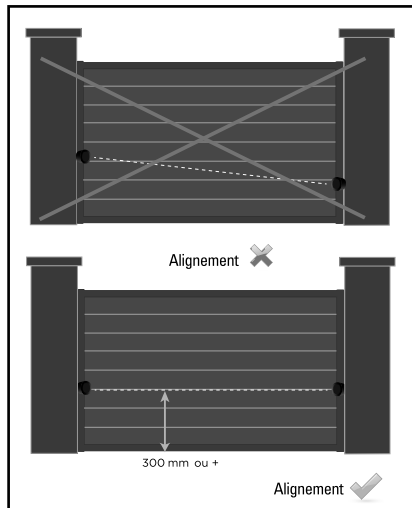
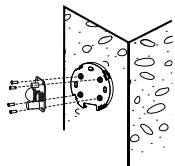
ÉTAPE 1



ÉTAPE 2

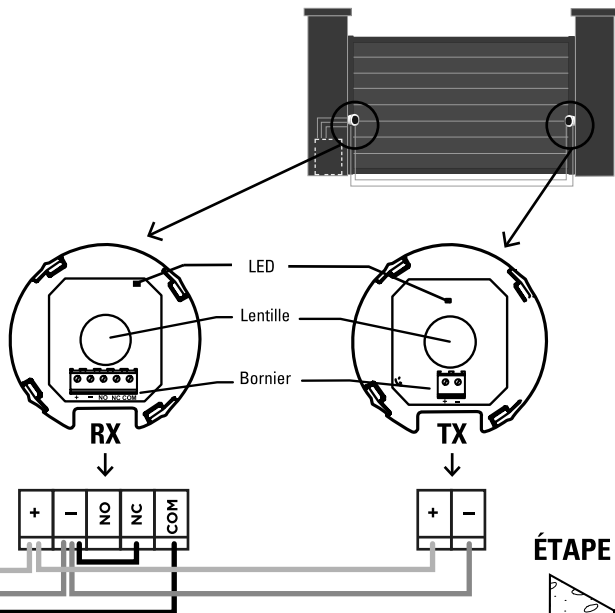
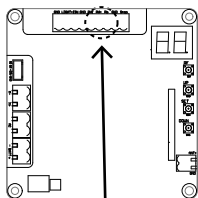


ÉTAPE 3

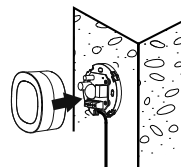


ÉTAPE 4 : CABLAGE CARTE COFFRET

type de câble :
0.5 mm²



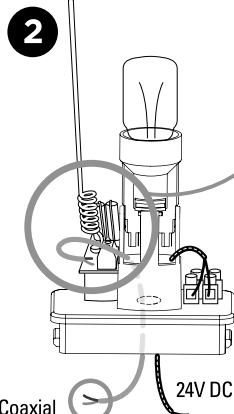
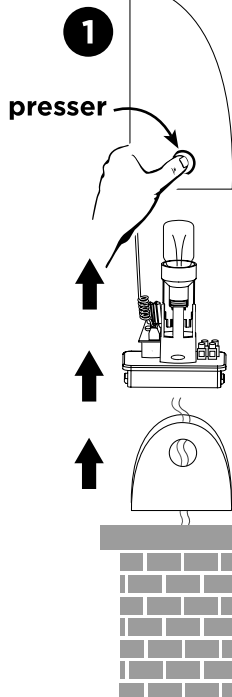
ÉTAPE 5



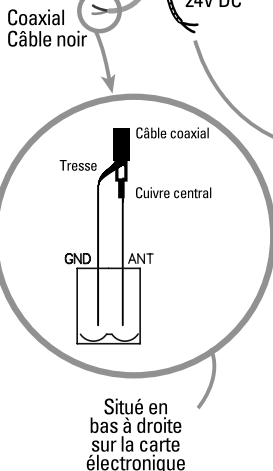
Après le branchement de vos photocellules, n'oubliez pas d'aller modifier le programme H et réglez-le sur H-1 pour rendre vos photocellules actives. Sinon, elles n'auront aucun effet sur le fonctionnement de votre motorisation.

Feu clignotant

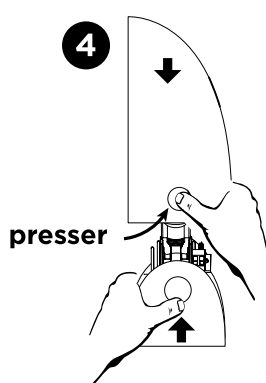
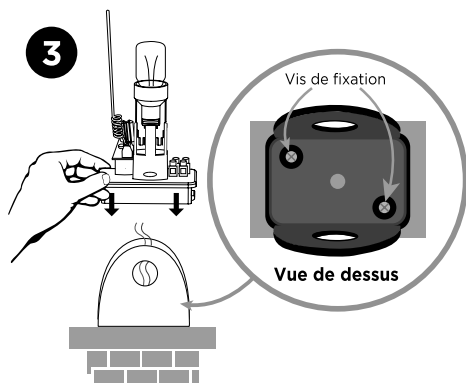
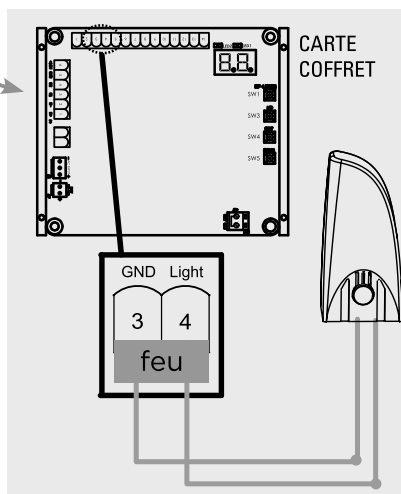
Veillez à retirer tout emballage avant de procéder au branchement.



Si vous souhaitez améliorer la portée de vos télécommandes, vous pouvez brancher l'antenne située dans le feu clignotant avec un câble coaxial type RG58 (non fourni). Dans ce cas, vous devez déconnecter l'antenne d'origine. Branchez le cuivre central du câble coaxial sur la borne «ANT» et la tresse sur la borne «GND», côté antenne et côté carte électronique.



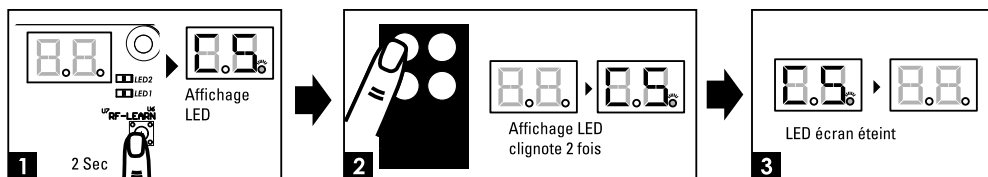
Situé en bas à droite sur la carte électronique



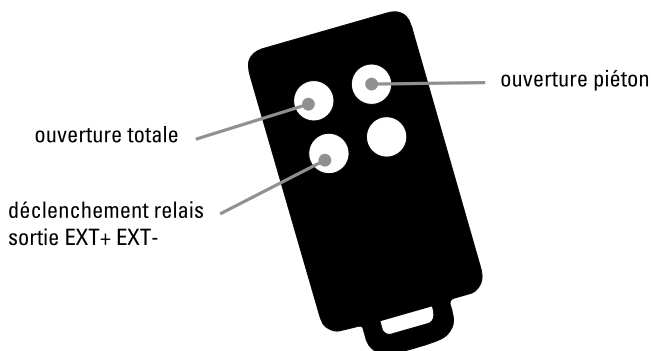
D- RÉGLAGES / UTILISATION

D1- Télécommandes


Programmer une télécommande : Pressez et maintenez 2 secondes la touche «RF-Learn» l'afficheur LED indique «CS». Appuyez ensuite sur n'importe quelle touche de votre télécommande, l'afficheur LED clignote 2 fois puis s'éteint. La programmation de votre télécommande est faite (figure 1,2 et 3)



Vous pouvez désormais utiliser votre télécommande comme suit :



Pour effacer la mémoire des télécommandes

Pressez et maintenez la touche «RF-Learn» jusqu'à ce que l'afficheur LED indique  (environ 10 s.).

D2- Système d'apprentissage, re-initialisation et afficheur LED

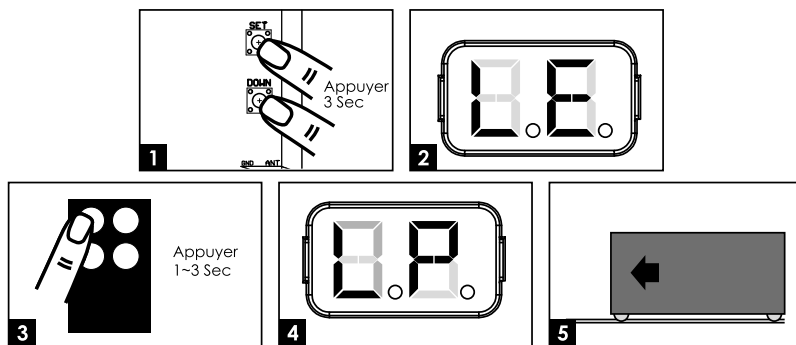
Attention : avant de procéder à l'apprentissage du système, le processus de mémorisation de la télécommande doit être achevé.

(1) Pour réaliser l'apprentissage du système débrayer votre portail et positionnez-le à la moitié de son ouverture et ré-embroyez-le.

Étape 1 : appuyez sur le bouton « SET », puis sur « SET » + « DOWN » pendant 3 secondes, l'afficheur LED indique « LE » (Figure 1,2 et 3, voir page suivante)

Étape 2 : Appuyez sur le bouton en haut à gauche de votre télécommande pendant 1 à 3 secondes, l'afficheur LED indique alors « LP » (Figure 4 et 5)

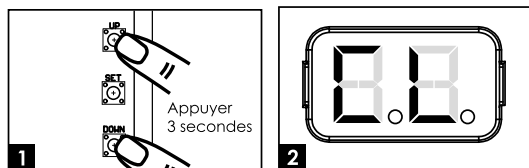
Étape 3 : Le portail effectue son auto-apprentissage. C'est-à-dire qu'il se ferme une première fois puis s'ouvre et se referme. Veuillez attendre que ce processus soit complètement achevé.



Si votre portail part en ouverture au lancement de la programmation, arrêtez le programme en appuyant sur SET. «-L» apparaît sur l’afficheur; attendez qu’il s’éteigne puis allez dans le programme 1 pour inverser le sens de rotation de votre portail (voir page suivante).

(2) Pour rétablir les paramètres usine

Pressez et maintenez les boutons « UP » et « DOWN » pendant 3 secondes, l’afficheur indique « CL ».



Afficheur LED	Description
	« -L » : le processus d’apprentissage n’est pas terminé ou à refaire.
	« OP » : le système est en fonctionnement normal. Pour entrer dans la programmation, appuyez sur le bouton « SET » pendant 3 secondes. Lorsque l’afficheur LED passe de « OP » à « 1 », appuyez sur les boutons « UP » et « DOWN » pour parcourir les fonctions programmables (1 à P). Appuyez ensuite sur « SET » pour rentrer dans le programme choisi puis appuyez sur « UP » ou « DOWN » pour changer les paramètres de la fonction et « SET » pour valider.
	« LE » : entrée en mode apprentissage, suivez les instructions.
	« LP » : le système d’apprentissage est en cours. Le processus d’auto-apprentissage est le suivant : Ouverture complète > fermeture complète
	« CL » : Réinitialisation avec les paramètres usine

D3- Réglages des fonctions programmables

Pour entrer dans les réglages, maintenir la touche «SET» 5 secondes. Un «1» s'affiche. Faire défiler avec «UP» ou «DOWN» jusqu'à la fonction désirée, puis «SET» pour entrer dans la fonction. Ensuite, modifier la valeur avec «UP» ou «DOWN» (attention, si aucune touche n'est pressée pendant 5 secondes, l'afficheur sort du mode réglage automatiquement).

Afficheur LED	Définition	Fonction	Valeur	Description
1	Option de direction d'ouverture de portail	1-1	Ouverture à gauche	Cette fonction permet d'ajuster la direction d'ouverture du portail. Le réglage d'usine est « 1-1 ».
		1-2	Ouverture à droite	
2	Fermeture automatique	2-0	Pas de fermeture automatique	Cette fonction permet d'ajuster la fermeture automatique après un temps de pause défini. Le réglage d'usine est « 2-0 » : pas de fermeture automatique.
		2-1	5 secondes	
		2-2	15 secondes	
		2-3	30 secondes	Un appui simultané sur les deux touches du haut de la télécommande (portail ouvert ou fermé) désactivera le mode automatique (confirmation avec 3 clignotements du feu clignotant). Refaire l'opération pour réactiver le mode automatique (confirmation avec 3 clignotements du feu clignotant).
		2-4	45 secondes	
		2-5	60 secondes	
		2-6	80 secondes	
		2-7	120 secondes	
2-8	180 secondes			
3	Réaction des photocellules lors d'une détection d'obstacle	3-1	Voir ci-dessous ↓	Veuillez effectuer ce réglage après celui de H & J. Le réglage d'usine est « 3-1 ».
		3-2		
		3-3		
<p>3.1 : Entrée PH1 active uniquement à la fermeture (réouverture totale en cas de passage durant la fermeture) Entrée PH2 active uniquement à l'ouverture (refermeture totale en cas de passage durant l'ouverture)</p> <p>3.2 : Entrée PH1 active uniquement à la fermeture (réouverture totale en cas de passage durant la fermeture) Entrée PH2 active à l'ouverture et à la fermeture (changement de sens pendant 2 secondes si le portail est en mouvement)</p> <p>3.3 : Entrée PH1 active uniquement à la fermeture (réouverture totale en cas de passage durant la fermeture) Entrée PH2 active uniquement à la fermeture (réouverture totale en cas de passage durant la fermeture). Portail fermé et arrêté, un passage déclenche l'ouverture (totale)</p>				
4	Vitesse du moteur	4-1	Lent	Le réglage d'usine est « 4-3 ».
		4-2	Moyen	
		4-3	Rapide	
		4-4	Très rapide	

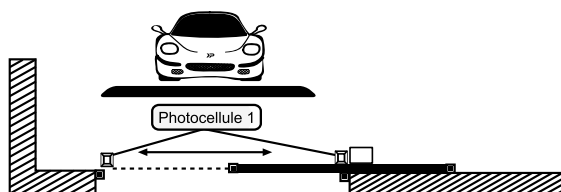
5	Réglages de la distance du ralentissement	5-1	75% de la distance complète	Le réglage d'usine est « 5-1 »
		5-2	80%	
		5-3	85%	
		5-4	90%	
		5-5	95%	
6	Vitesse de ralentissement (% de la vitesse maxi)	6-1	80%	Le réglage d'usine est « 6-3 »
		6-2	60%	
		6-3	40%	
		6-4	25%	
7	Force de moteur	7-1	2A	Cette fonction permet d'ajuster la force du moteur par rapport au poids du portail. Le réglage d'usine est « 7-5 ».
		7-2	3A	
		7-3	4A	
		7-4	5A	
		7-5	6A	
		7-6	7A	
8	Ouverture partielle (ouverture piéton)	8-1	10%	Cette fonction permet d'ajuster la largeur de l'ouverture partielle. Le réglage d'usine est « 8-2 ».
		8-2	20%	
		8-3	30%	
		8-4	40%	
		8-5	50%	
		8-6	60%	
9	Clignotement	9-0	Le feu clignote dès que le portail commence à se déplacer.	Le réglage d'usine est « 9-0 ».
		9-1	Le feu clignote 3 secondes avant que le portail commence à se déplacer.	

A	Inversion de sens lors de la rencontre d'un obstacle	A-0	Pas d'inversion	Le réglage d'usine est « A-3 ». La fonction d'inversion fonctionne uniquement 3 fois puis s'arrête. En cas d'inversion de sens, la fonction de fermeture automatique est annulée.
		A-1	Inversion pendant 1 seconde	
		A-2	Inversion pendant 3 secondes	
		A-3	Inversion jusqu'à la fin	
C	Bouton de contrôle pour ouverture totale (sur la télécommande)	C-1	Touche en haut à gauche	Le réglage d'usine est « C-1 ».
		C-2	Touche en haut à droite	
		C-3	Touche en bas à gauche	
		C-4	Touche en bas à droite	

E	Bouton ouverture partielle - passage piéton (sur la télécommande)	E-0	Pas de fonction	Le réglage d'usine est « E-2 ».
		E-1	Touche en haut à gauche	
		E-2	Touche en haut à droite	
		E-3	Touche en bas à gauche	
		E-4	Touche en bas à droite	
F	Bouton de contrôle d'un appareil externe (sur la télécommande)	F-0	Pas de fonction	Le réglage d'usine est « F-3 ».
		F-1	Touche en haut à gauche	
		F-2	Touche en haut à droite	
		F-3	Touche en bas à gauche	
		F-4	Touche en bas à droite	
H	Paire de photocellules 1	H-0	Inactives	Le réglage d'usine est « H-0 ».
		H-1	Actives	
J	Paire de photocellules 2	J-0	Inactives	Le réglage d'usine est « J-0 »
		J-1	Actives	
L	Commande de stop	L-0	Ferme	Le réglage d'usine est « L-0 ». sortie 11 et 12
		L-1	Ouvre	
P	Logique de fonctionnement télécommande	P-1	Ferme	Le réglage d'usine est « P-1 »
		P-2	Ouvre	

Réglage de la fonction 3 (fonction 3-1) :

Position du portail	Réaction des photocellules lors de la détection d'obstacle
Fermé	Aucun effet
Ouvert	Recharge le temps de fermeture automatique
Arrêt pendant le fonctionnement	Recharge le temps de fermeture automatique
Pendant la fermeture	Ré-ouvre
Pendant l'ouverture	Aucun effet



D4- Essais et vérification

Veillez soigneusement réaliser les vérifications ci-dessous :

- Débloquez le motoréducteur avec la clé de déverrouillage.
- Assurez-vous que le portail puisse être déplacé manuellement pendant les phases d'ouverture et de fermeture avec une force max 390N (40 kg environ).
- Verrouillez le motoréducteur.
- Utilisez le sélecteur à clé, appuyez sur le bouton ou utilisez l'émetteur, testez l'ouverture, la fermeture et l'arrêt du portail puis assurez-vous que le portail soit dans la bonne direction.
- Vérifiez les appareils un par un (photocellules, feu clignotant, etc.) pour confirmer que l'unité de commande reconnaît chaque appareil.

D5- Indications voyants LED

LED	Description
LED 1 (verte)	La LED1 s'allume, lorsqu'il y a un obstacle entre les photocellules ou un défaut d'alignement ou un défaut de branchement (attention, fonction H doit être activée avec une photocellule connectée sur PH1).
LED 2 (orange)	La LED2 s'allume, lorsqu'il y a un obstacle entre les photocellules ou un défaut d'alignement ou un défaut de branchement (attention, fonction J doit être activée avec une photocellule connectée sur PH2).

E- CARACTÉRISTIQUES TECHNIQUES

Moteur

Moteur	moteur 24V DC
Type	coulissant
Régime moteur	2600 tours/min
Poids max du portail/ Largeur max du portail	500 kg / 5 m
Courant de fonctionnement maximum	5.5A pour 10 secondes max.
Température de fonctionnement	-20°C~+50°C
Vitesse	23.10 cm/s
Dimensions	309 mm x 157 mm x 308 mm

Le niveau de pression acoustique émis pondéré A de la motorisation est égal ou inférieur à 70 dB (A).

Télécommandes

Canaux	4
Fréquence - Puissance maximale d'émission	433.92 MHz - puissance < 10 mW
Alimentation	1 pile lithium CR2032 fournie
Sécurité	code secret tournant

Feu clignotant

Antenne intégrée	OUI (câble coaxial non fourni)
Ampoule	LED E14 24V 1W (fournie)
Câble alimentation	2 x 1 mm ² (non fourni)
Branchement ampoule	non polarisé (carte électronique)
Visserie	fournie
Ne pas alimenter en 230V	
Température de fonctionnement	-20°C~+50°C
Dimensions	74 x 167 x 59 mm

Photocellules

Méthode de détection	faisceau infrarouge
Portée	10m maximum
Tension d'entrée	12-24V AC/DC
Délai de réponse	< 100ms
Indicateur de fonctionnement	RX : LED rouge allumée (faisceau interrompu) LED rouge éteinte (faisceau aligné) TX : LED rouge allumée (alimentation)
Dimensions	63 x 63 x 30 mm
Type de sortie	sortie relais

Crémaillères

Crémaillères	12 x 34 cm
Matériau	nylon renforcé avec insert acier
Longueur fournie	4m (longueur de chaque crémaillère 34 cm)

F- MAINTENANCE

F1- Moteur

Effectuer les opérations suivantes au moins tous les 6 mois. En cas d'utilisation fréquente, raccourcir ce délai.

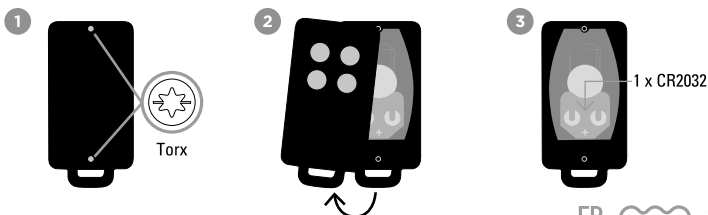
Couper l'alimentation:

- (1) Nettoyer et graisser les vis et les chevilles.
- (2) Vérifier que les points de fixation soient bien serrés.
- (3) Vérifier la bonne connexion de vos câbles.

Connecter l'alimentation:

- (1) Vérifier les réglages de l'alimentation.
- (2) Vérifier le fonctionnement du déverrouillage manuel.
- (3) Vérifier le bon fonctionnement des photocellules ou autre dispositif de sécurité.

F2- Télécommande



F3- Conseils d'entretien

S'assurer du bon fonctionnement des dispositifs de sécurité (photocellules, feu clignotant...)	1 x par saison	Nettoyer l'intérieur et l'extérieur avec un microfibre
S'assurer du bon fonctionnement du débrayage manuel		Effectuer un débrayage, glisser sur le rail aller et retour et verrouiller, aucuns points durs lorsque votre portail coulisse.
Vérifier l'absence d'oxydation, d'insectes ou autre dans le coffre électronique		Nettoyer l'intérieur et l'extérieur avec un microfibre
Vérifier le portail	1 x an	Rail au sol + roulettes

G- ASSISTANCE TECHNIQUE

G1- Aide au dépannage

Problème rencontré	Solutions
Surchauffe batteries de secours	Vérifier la connexion des fils sur la batterie
Le battant ne se déplace pas lorsque la télécommande est actionnée	<ol style="list-style-type: none"> 1. Vérifier si le voltage est supérieur à 25V 2. Assurez-vous que tous les câblages soient bien connectés sur le bornier 3. Assurez-vous du bon état du fusible ou du disjoncteur de votre alimentation.
Le portail s'ouvre mais ne se ferme pas	Vérifier si le voyant LED1 est allumé auquel cas vérifier les photocellules, leurs branchements et leur alignement. Repasser le programme H à H-0 pour rendre les photocellules inactives le temps de vérifier vos branchements
Le portail ne fait pas sa course en entier	Augmenter la puissance avec le programme 7 (réglage de 7-1 à 7-6). Mettre à jour les phases de ralentissement avec le programme 6 (réglage de 6-1 à 6-4). Toutefois par journée de grand vent, la motorisation étant tenue à des normes de sécurité anti-pincement et écrasement, des arrêts pourront être constatés (mais ce n'est pas un défaut de matériel)
Les photocellules ne fonctionnent pas	Vérifiez que les photocellules sont activées avec le programme H : H-1. Vérifier que le voyant rouge de la photocellule RX n'est pas allumé. S'il l'est c'est qu'il y a un défaut d'alignement de vos photocellules.
Les télécommandes n'ont pas une bonne portée	Vérifiez la tension de vos piles. Vérifier le branchement de l'antenne et que l'âme unifilaire du câble ne touche pas la tresse.
Lors de l'apprentissage, le portail se ferme et ne se rouvre pas	vérifier la présence des lamelles de fin de course sur la crémaillère, mais aussi leur bon positionnement.

Si aucune des procédures de diagnostic ou maintenance ne règle la panne, merci de contacter notre centre technique.

G2- Conseils d'expert

En cas de besoin, vous pouvez prendre contact avec notre assistance technique au numéro ci-dessous
Notre équipe de techniciennes et de techniciens, basée en France, assure un conseil avisé et personnalisé.



0 892 350 490

Service 0,15 € / min
+ prix appel

Horaire du service, voir sur le site internet : www.scs-sentinel.com/contact

Avant de nous contacter :

- Préparez votre ticket de caisse ou votre facture d'achat ORIGINALE
- Indiquez-nous la référence de votre automatisme
- Munissez-vous de l'outillage nécessaire.
- Ouvrez le caisson pour accéder à la carte électronique (à ne pas faire s'il pleut)
- Placez-vous près de votre automatisme, nos techniciens vous donnent des instructions adaptées à votre cas précis, il est donc indispensable que vous puissiez effectuer en temps réel les manipulations prescrites.

G3- Tutos



G4- Chat en ligne



Une question ?

Pour une réponse personnalisée, utilisez
notre chat en ligne sur notre site web
www.scs-sentinel.com

H- GARANTIE



SCS Sentinel accorde à ce produit une garantie supérieure à la durée légale, en gage de qualité et de fiabilité.

Il est impératif de garder une preuve d'achat durant toute la période de garantie.

Conservez soigneusement le code-barre ainsi que votre justificatif d'achat, il vous sera demandé pour faire jouer la garantie.

Ne sont pas couverts par la garantie :

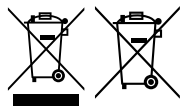
- Dommages matériels ou électriques résultant d'une mauvaise installation (erreur de câblage, polarité inversée, ..)
- Dommages résultant d'une utilisation impropre du feu clignotant (utilisation différente de son origine) ou de modifications.
- Dommages résultant de l'utilisation et/ou installation de pièces ne provenant pas de celles prévues et incluses par SCS Sentinel.
- Dommages dus à un manque d'entretien ou un choc
- Dommages dus aux intempéries telles que : grêle, foudre, vent violent, etc.
- Retours articles sans copie de facture ou justificatif d'achat.

I- AVERTISSEMENTS



Ne pas ingérer la pile, risque de brûlure chimique. Ce produit contient une pile bouton. En cas d'ingestion, la pile bouton, peut causer des brûlures internes sévères en à peine 2 heures qui peuvent être mortelles. Conserver les piles neuves et usagées hors de portée des enfants. Si le compartiment de la pile ne se ferme pas de manière sûre, ne plus utiliser le produit et le tenir hors de portée des enfants. En cas de soupçon d'ingestion d'une pile ou d'introduction dans une partie quelconque du corps, demander immédiatement un avis médical. Ne pas nettoyer votre télécommande avec des substances abrasives ou corrosives. Utiliser un simple chiffon doux. Ne pas laisser les enfants jouer avec le produit ou avec les emballages.

En cas de remplacement de la pile, utilisez une pile avec les mêmes caractéristiques que celle fournie avec le produit. Retirer les piles du matériel s'il ne doit pas être utilisé pendant une durée prolongée, sauf s'il est destiné à des situations d'urgence. Les piles et/ou batteries ne doivent pas être exposées à une chaleur excessive ou jetées au feu.



Ne jetez pas les piles et les appareils hors d'usage avec les ordures ménagères. Les substances dangereuses qu'ils sont susceptibles de contenir peuvent nuire à la santé et à l'environnement. Utilisez les moyens de collectes sélectives mis à votre disposition par votre commune ou votre distributeur.



Points de collecte sur www.quefairedemesdechets.fr
Privilégiez la réparation ou le don de votre appareil !



J- DÉCLARATION DE CONFORMITÉ

Par la présente, SCS Sentinel déclare que ce produit est conforme aux exigences essentielles et autres dispositions pertinentes de la directive 2014/53/UE et de la directive 2006/42/EC. La déclaration de conformité peut être consultée sur le site : www.scs-sentinel.com/downloads

TABLE OF CONTENTS

A - Safety instructions	23
B - Description	25
C- Wiring / Installing	26
D- Setting/Using	34
E- Technical features	39
F- Maintenance	40
G- Technical assistance	31
H- Warranty	41
I- Warnings	42
J- Declaration of conformity	42

A- SAFETY INSTRUCTIONS



WARNING: Important safety instructions. It is essential to follow these instructions for reasons of personal safety. Keep these instructions in a safe place.

WARNING: Important safety instructions. Follow all instructions carefully as improper installation may result in serious injury.

This product is only designed for the automation of a swing gate for «residential» use.

The power supply installation must comply with current standards in the country where the product is installed (NF C 15-100 for France) and be carried out by qualified staff. A means of disconnecting all the poles of the supply network must be provided. This device must be connected directly to the supply terminals and have a contact separation distance on all poles to ensure complete disconnection in accordance with the installation rules.

The mains supply must be protected against overload by a suitable trip switch and an earth leakage circuit breaker.

⚡ CAUTION: The motorised system must be disconnected from its power source during installation, cleaning, maintenance and parts replacement.

Installation requires qualified staff with mechanical and electrical skills.

- Make sure that the temperature range indicated on the motorised device is suitable for the installation's location.
- Only original parts should be used to replace or repair the motorised system.
- Before installing the motorised device, check that the driven part is in good mechanical condition, properly balanced and opens and closes correctly.
- The motorised device cannot be used with a driven part incorporating a side gate.
- Ensure that crushing caused by the opening movement of the driven part is avoided between the driven part and the surrounding fixed parts.
- After installation, ensure that the mechanism is properly adjusted and that the protection system and any manual disconnection devices function properly.
- Activation of the manual disconnection device may cause uncontrolled movement of the driven part due to mechanical failure or loss of balance.
- Frequently examine the installation for imbalance where applicable and signs of wear or damage to cables, springs and mounting. Do not use if repair or adjustment is necessary.
- This appliance may be used by children at least 8 years old and by people with reduced physical, sensory or mental capabilities or without experience or knowledge, if they are properly supervised or instructed in the safe use of the appliance, and if the risks involved have been understood. Children should not play with the appliance. The user's cleaning and maintenance must not be carried out by unsupervised children.
- Do not allow children to play with the unit or its controls, including remote controls.
- Permanently attach the label for the manual disconnection device to the operating element of this device.

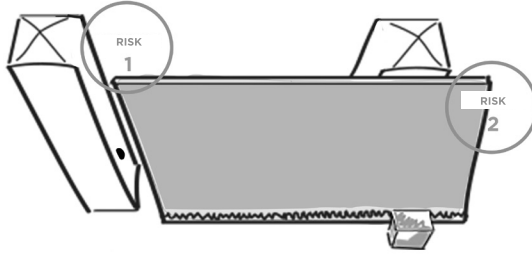
Only use the remote control when you have a complete view of the gate.

If in any doubt, do not operate the system, as it could be damaged.

SCS SENTINEL certifies that its sliding gate operators for residential use comply with European standards and safety regulations for gate operators (EN 60335-2-103). The use of this product outside the specified conditions or the use of components or accessories not recommended by SCS SENTINEL may compromise the safety of property and persons, and is therefore prohibited. SCS SENTINEL accepts no liability for any damage resulting from failure to comply with the instructions provided in this manual.

Potential risks

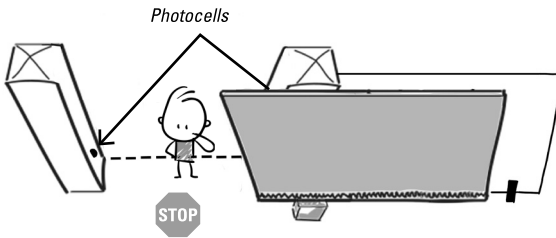
There are 2 potential risks identified opposite:



Risk 1 : Crushing between pillar and gate

Prevention :

- Obstacle detection by motor.
- Use of photocells.

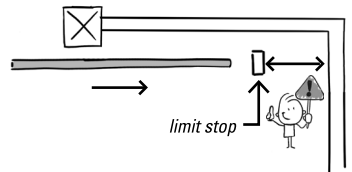
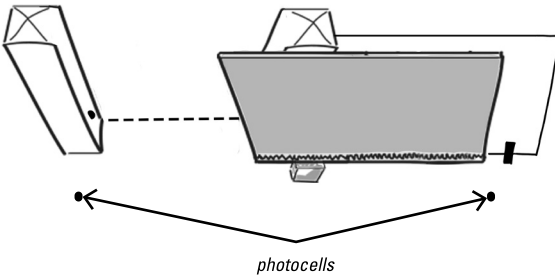


Risk 2 : Crushing between the gate and a fixed part

Prevention :

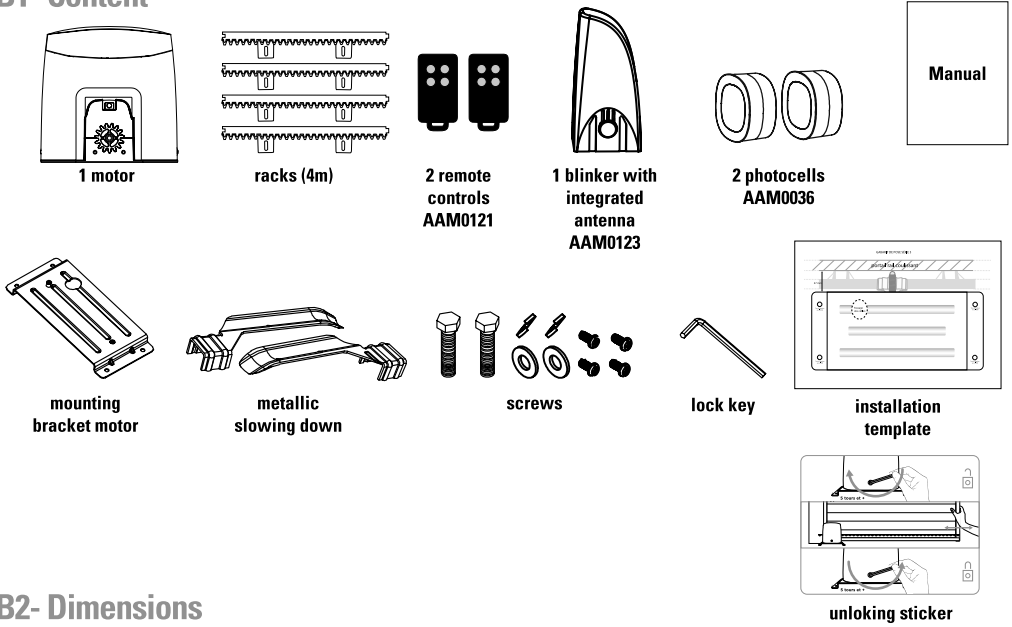
- Blocking access to this area (barrier, fencing at a sufficient height)
- Use of photocells.

- Leave enough distance between the gate end stop and a fixed part (wall, etc.)

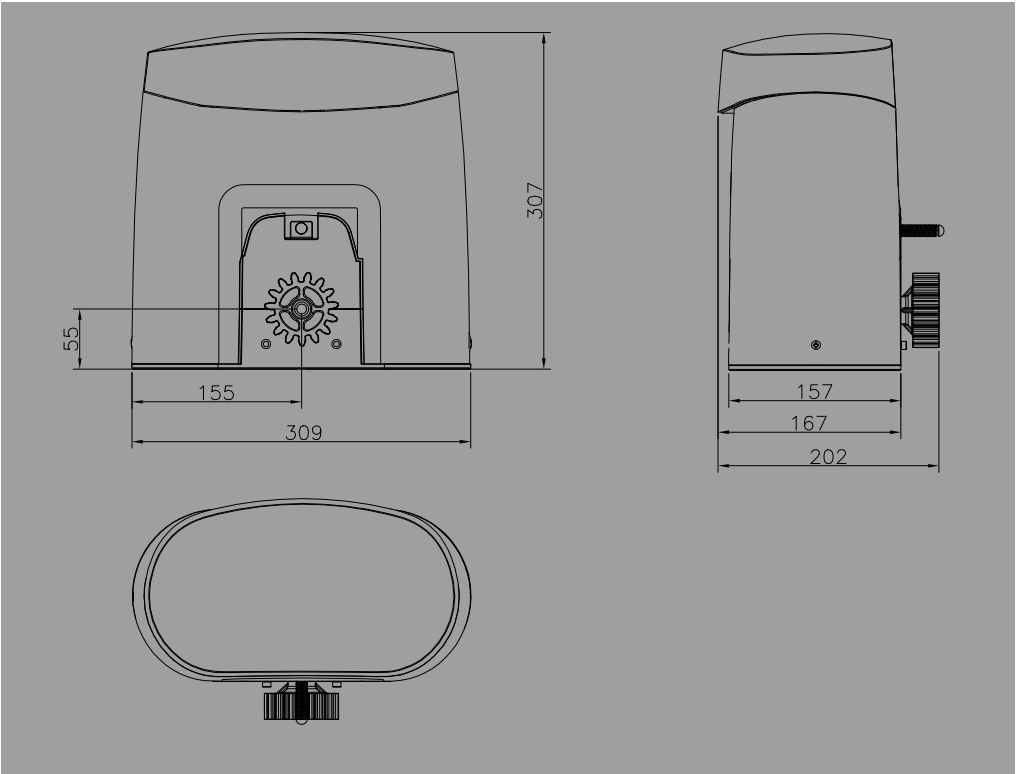


B- DESCRIPTION

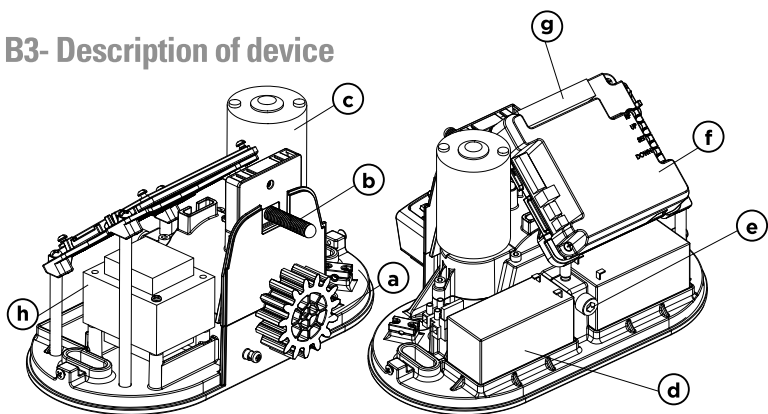
B1- Content



B2- Dimensions



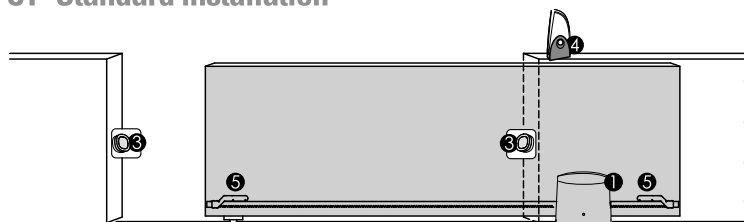
B3- Description of device



- a** Operation gear
- b** Slowing down
- c** 24V DC motor
- d** Back-up batteries (option)
- e** Release device
- f** Control panel
- g** Terminal of devices
- h** 24V AC transformer

C- WIRING / INSTALLING

C1- Standard installation

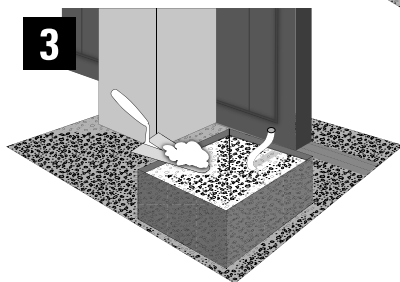
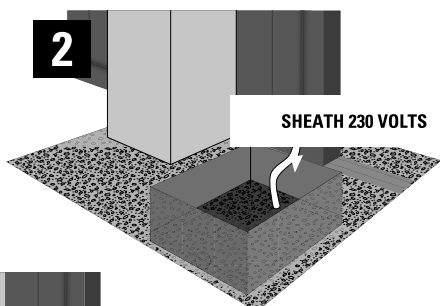
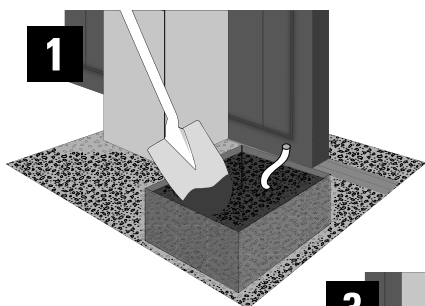


- 1** 24V DC sliding motor
- 2** Remote controls 4 channels
- 3** Photocells
- 4** 24V blinker LED with antenna
- 5** Limit switches

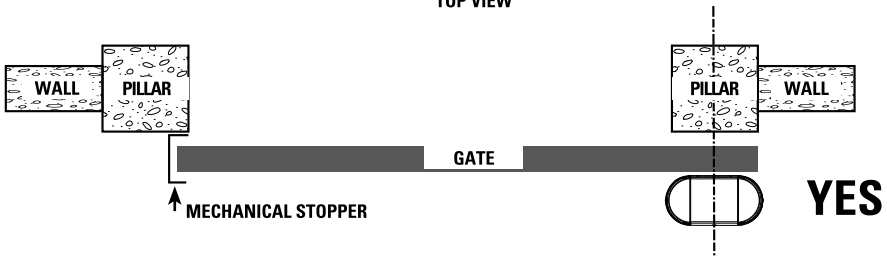
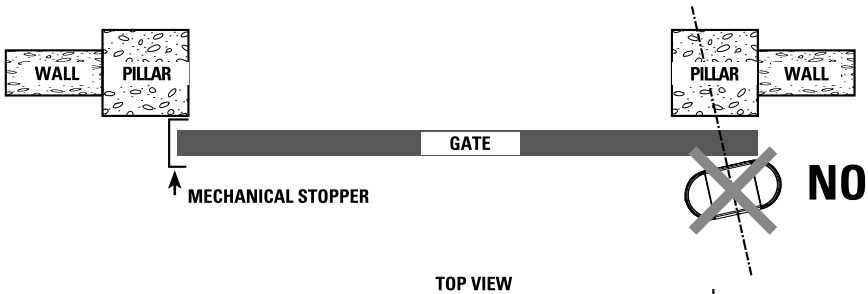
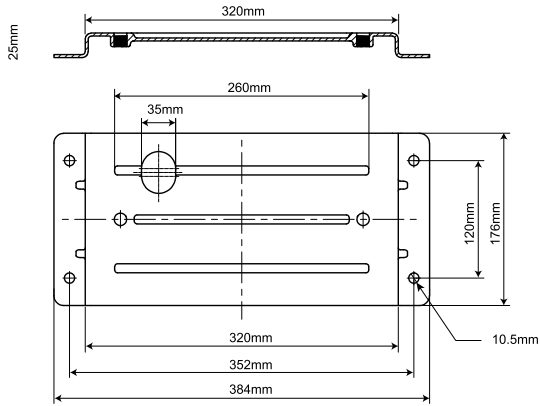


C2- Installation of motor gear and gear rack

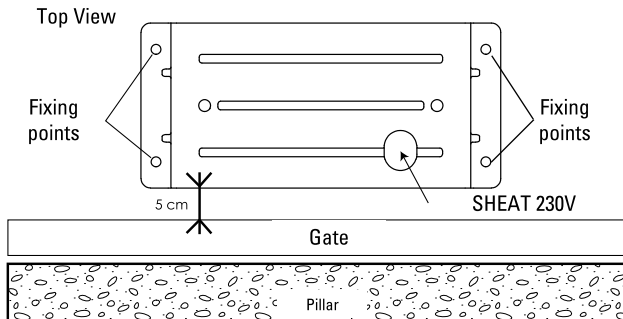
Motorisation must be fixed onto concrete base :



Place the engine support plate to determine the locations of your holes.
 Engine positioning must be strictly straight vs gate :



Engine support plate must be fixed at 5 cm from the gate :
 You can use the delivery template to facilitate the installation.



Drill your concrete substrate and install your 4 metal or chemical anchors dowels to secure your engine support plate.

Skip all power cables and accessories.

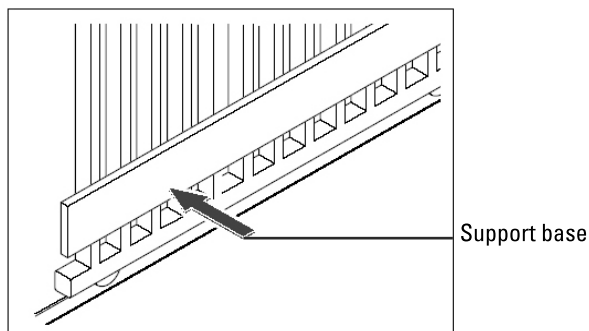
Make sure using a level tool that the motor mounting plate is level.

Position your engine and bolt it with 2 screws provided.

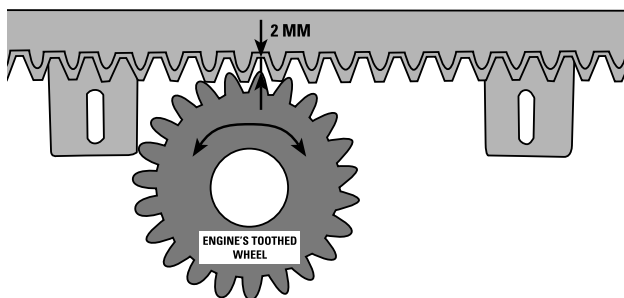
Nylon racks fixation :

Nylon rack are producing by thermoplastic material with steel insert and adapted to the gates of a weight of 500 Kg maximum. They are easily mounted on the portal, by simple screwing. We provide you with the self-drilling screws.

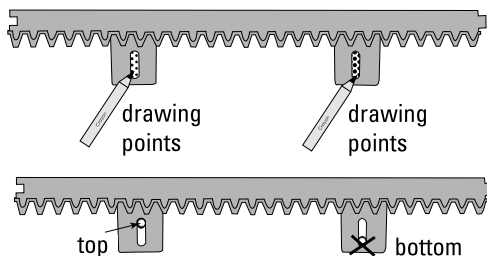
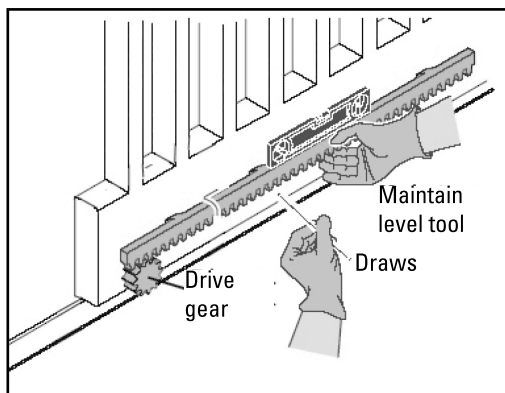
If your portal conception does not allow direct mounting racks, you must create a new support base :



To place the first rack, put it down respecting a 2 mm space between the engine's toothed wheel and the rack as indicated on the scheme below :

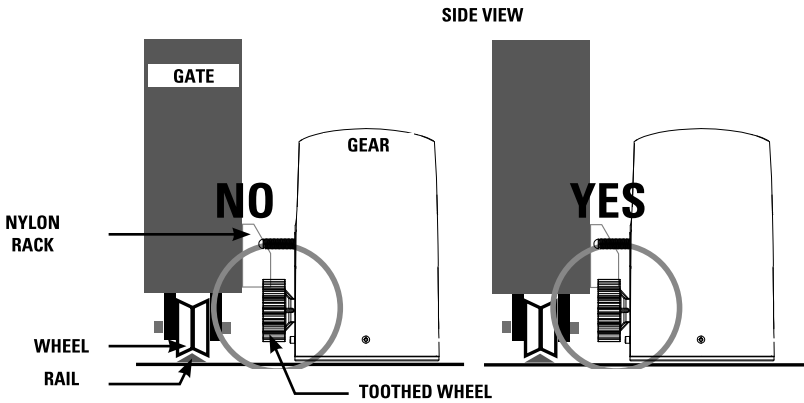


Then draw your markings to screw self-drilling screw as shown below :



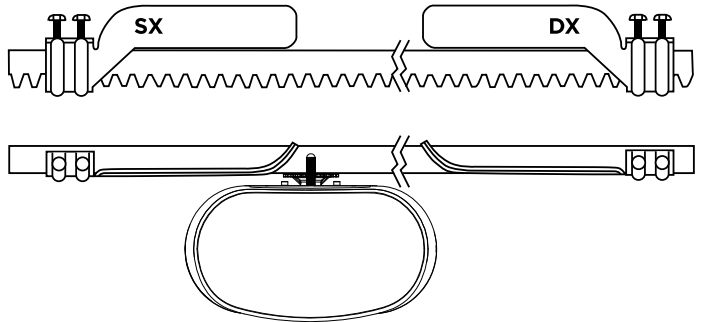
Screw the self-drilling screw up the slot of your rack.

Check that the toothed wheel of your engine covers the entire surface of the rack :



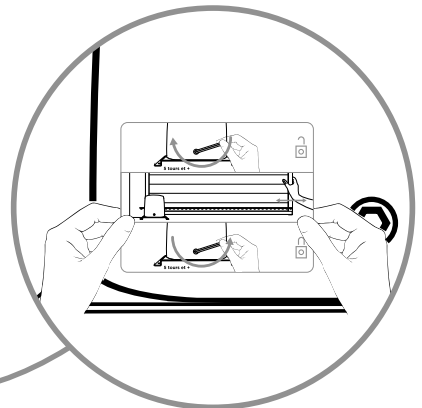
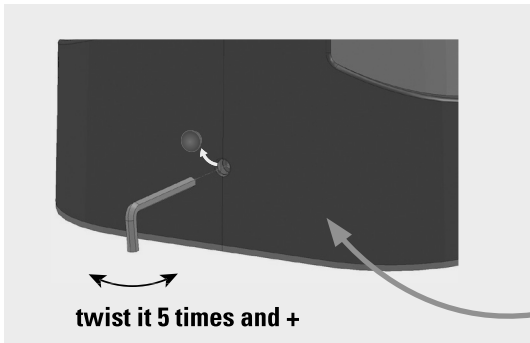
Place the slowing down on the nylon racks

The limit switches must be positioned at the beginning and end of the rack. They indicate to the motor whether your gate is open or closed. Their installation is essential to the smooth operation of your motorisation system.



C3- Manual release

In case of power switch off or for motorization programming, you can unlock manually your engine: Position yourself inside of the gate. Insert key tool (inside screw set). Screw it 5 to 10 times. You can remove manually your gate. For locking you gear, insert key tool (inside screw set) Unscrew it 5 to 10 times to reverse side. Check if your gear is on fixed position.

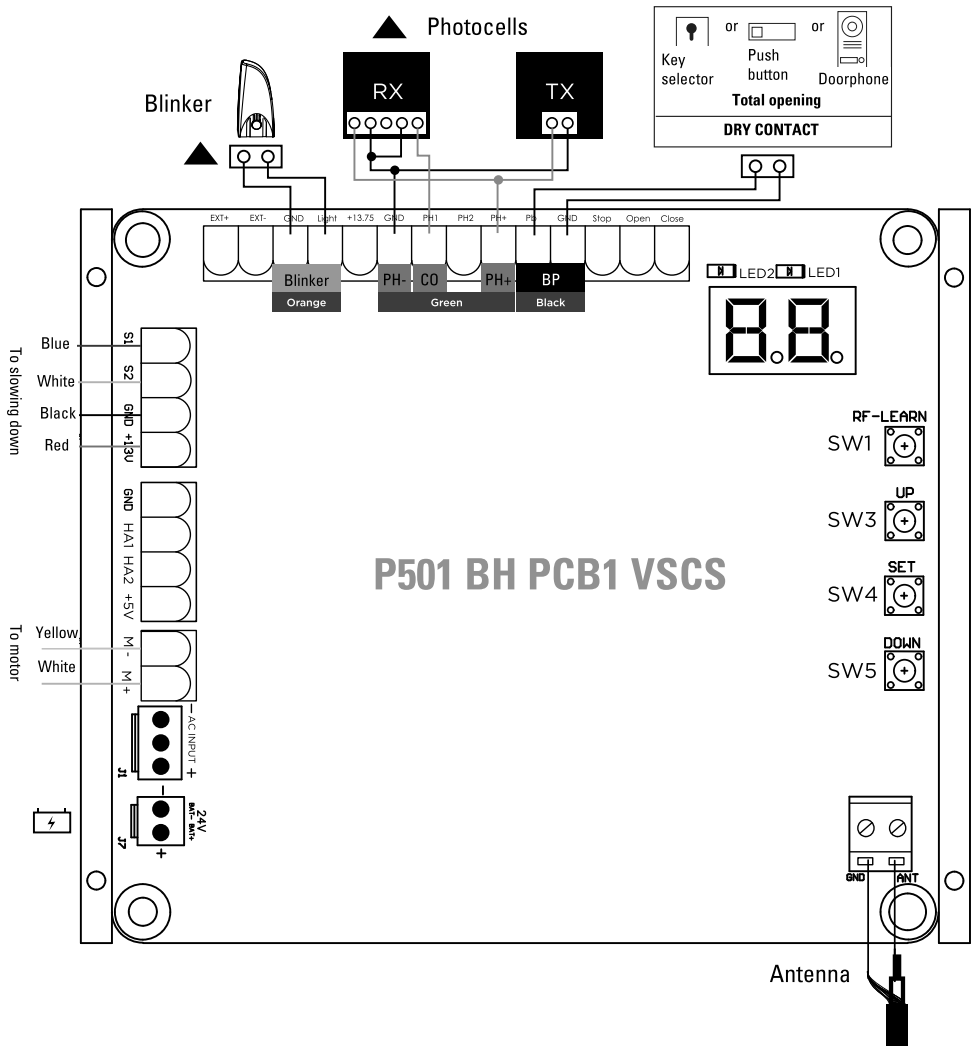


Permanently attach the label for the manual disconnection device to the operating element of this device.

C4- Wiring diagram

imperative wiring :

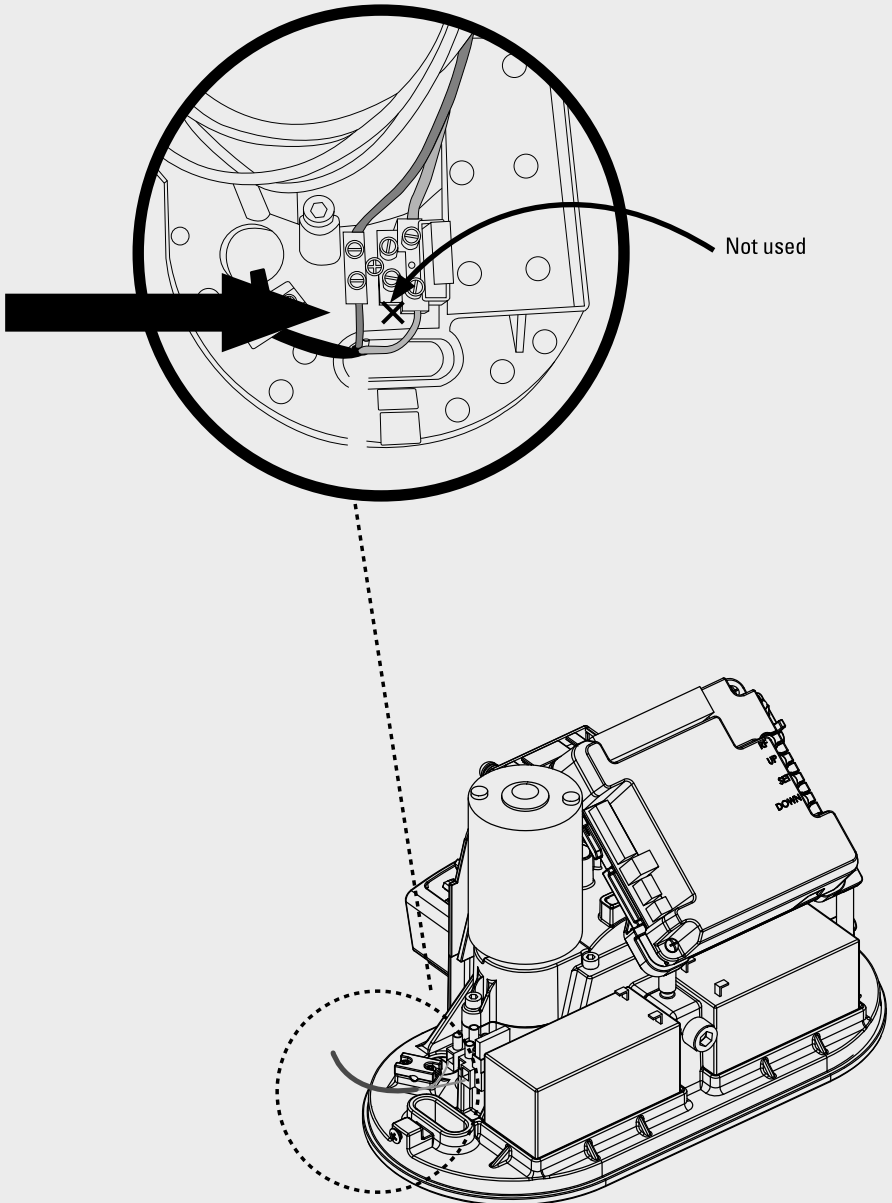
▲ $\geq 0.5 \text{ mm}^2$



P501 BH PCB1 VSCS

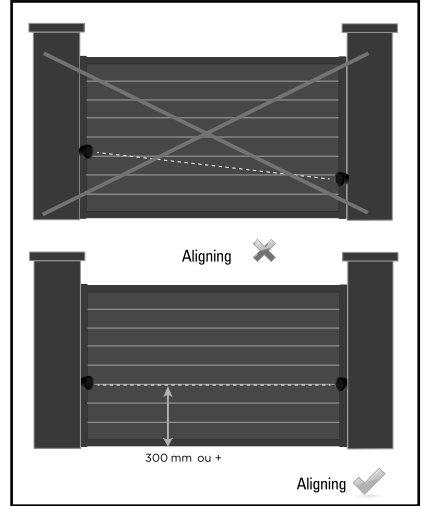
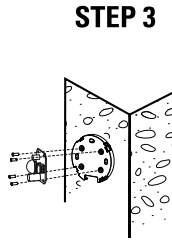
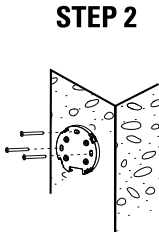
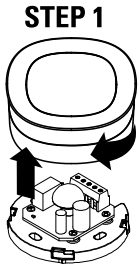
C5- Installing

230V connection switch power supply



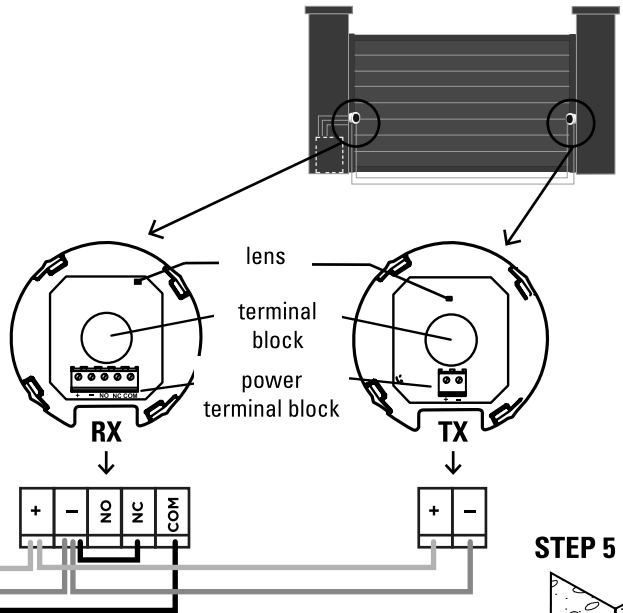
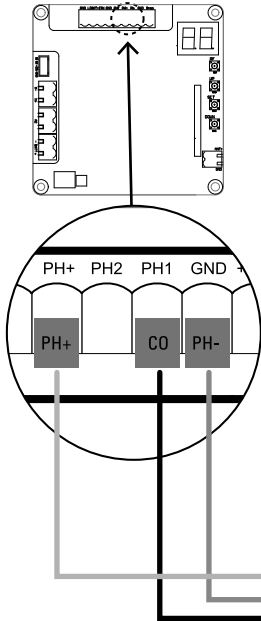
Photocells

The photocells are safety devices for control automatic gates. Consist of one transmitter and one receiver based in waterproof covers; it is triggered while breaking the path of the beams. If an obstacle is detected, the gate stops and opens slightly, allowing the obstacle to be cleared safely. The photocells can be installed independently on the left or right pillar.

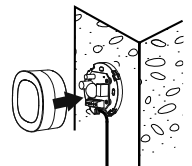


STEP : CABLING

Cable type :
0.5 mm²



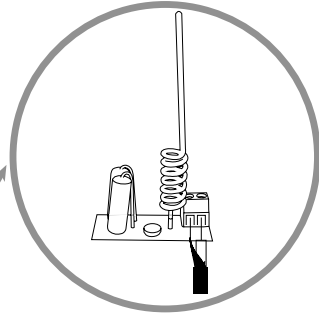
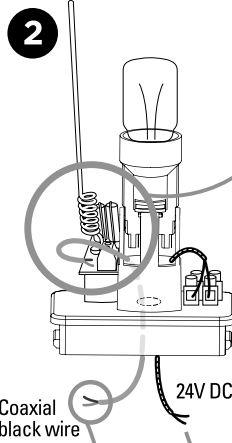
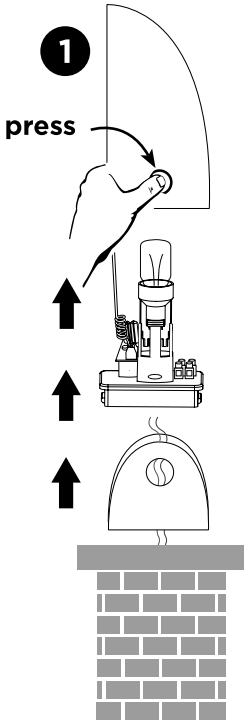
STEP 5



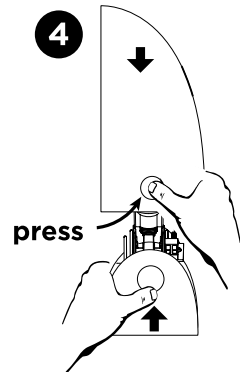
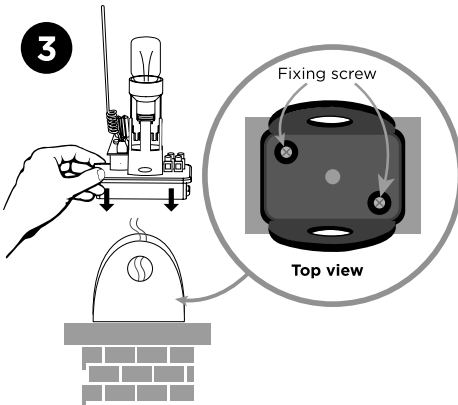
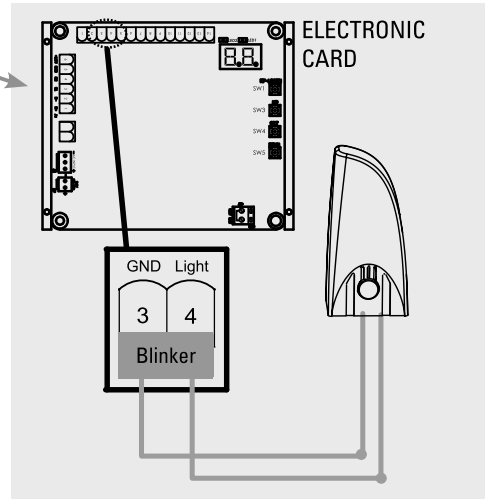
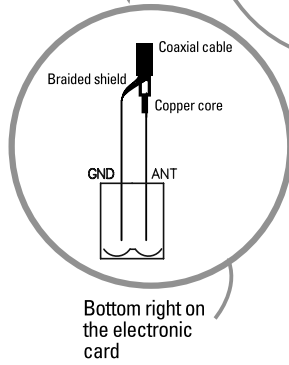
Once the photocells are connected, do not forget to modify the H program and to set H-1: Otherwise, the photocells will have no effects on the motorization

Blinker

Remove any packaging before connecting.



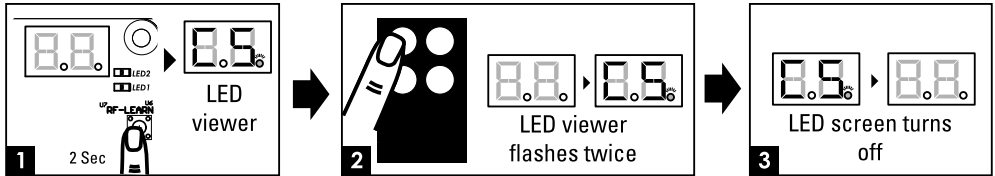
If you want to improve the operating range of your remote, you can connect the blinker antenna with a RG58 coaxial cable (not supplied). In this case you must disconnect the original antenna and then connect the coaxial copper core to the terminal ANT and the coaxial braided shield to the terminal GND on both antenna and electronic card.



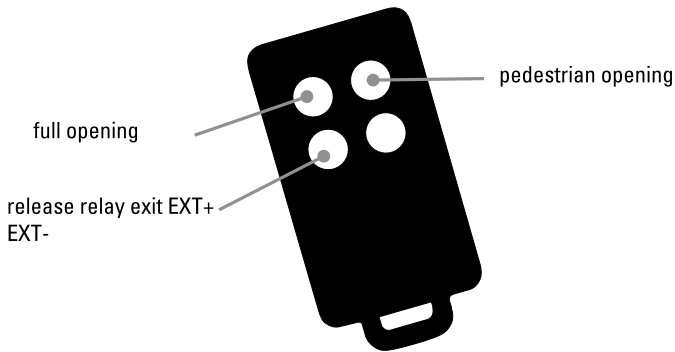
D- SETTING / USING

D1- Remote controls

To program a remote control : Press «RF-Learn» button for 2 seconds, and the LED display shows «CS». Then push any button of the transmitter; the LED flashes twice and then be off. And the remote memory has completed (picture 1,2 et 3)



You can now use your remote control as follow :



To cancel the remote controls memory :

Press and maintain the «RF-Learn» button until the LED display indicates (approx. 10 s.).

D2- System learning process, reset process and LED display

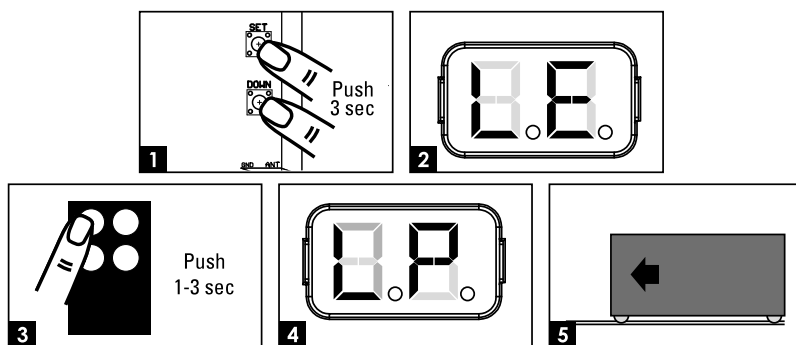
: **The remote control memory storing operation must be over before starting the final system learning process.**

To complete the system learning process, disengage your gate and remove it in the middle. Then re-engage it again.

Step 1 : Press the button « SET », then « SET » + « DOWN » during 3 seconds, the LED display shows « LE » (Pictures 1,2 and 3, see following page)

Step 2 : Press the button on the top left of your remote control during 1 to 3 seconds, the LED display shows then « LP » (Pictures 4 and 5)

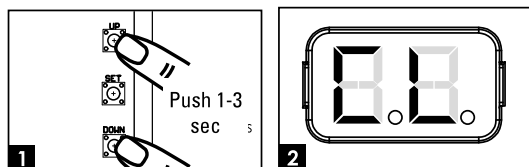
Step 3 : The gate goes to auto-learning. It means it closes a first time then opens and closes again. Please wait for the learning process to be completed.



If your gate is opening when you start the programming, stop the program to push on SET. L» appears on the display, wait for it to turn off then go on the program 1 to reverse the rotation direction of your gate (see following page).

(2) To reset factory settings.

Press UP and DOWN for 3 seconds, and the LED display shows « CL ».



LED Display	Programmable functions
88	« -L » : the learning process is not complete or needs to be repeated.
OP	« OP » : the system is in normal operation To program, press SET button for 3 seconds. When the LED display changes from « OP » to « 1 », press UP or DOWN to change the function settings (1 to P). Then press SET to enter the sub function within each group, press UP or DOWN to select sub functions and press SET to valid
LE	« LE » : Enter the learning mode and then wait for learning instructions.
LP	« LP » : the system learning is in process. The auto-learning process of gate moving : « Gate open to the end - stop close to the end - stop »
CL	« CL » : Reset factory setting.

D3- Programmable function settings

To enter in the settings, maintain the button SET 5 seconds. A «1» appears. Scroll with UP or DOWN until the wanted function, then SET to enter in this function. Then, modify the value with UP or DOWN (Be carefull, if no button is pressed for 5 seconds, the display goes out of the automatic settings mode).

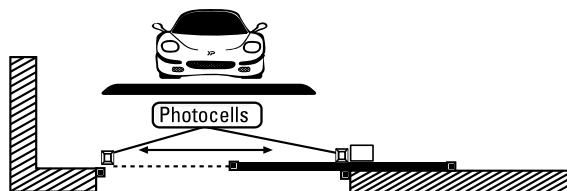
LED viewer	Definition	Function	Value	Description
1	Options of Gate opening direction	1-1	Clockwise opening	The function can adjust the direction of gate opening. The factory setting is « 1-1 ».
		1-2	Counterclockwise opening	
2	Automatic closing	2-0	No automatic closing	This function allows to adjust the gate closing automatic after the paused time. The factory setting is « 2-0 » : no automatic closing
		2-1	5 seconds	
		2-2	15 seconds	A simultaneous press on the two buttons at the top of the remote control (gate open or closed) will deactivate the automatic mode (confirmation with 3 flashing lights). Repeat the operation to reactivate the automatic mode (confirmation with 3 flashing lights).
		2-3	30 seconds	
		2-4	45 seconds	
		2-5	60 seconds	
		2-6	80 seconds	
		2-7	120 seconds	
2-8	180 seconds			
3	There actions of photocell/ safety edge/ loop detector when they detecting	3-1	See below	Please do the function setting after H&J The factory setting is « 3-1 »
		3-2		
		3-3		
<p>3.1 : Input PH1 active only at closing (total reopening in case of passage during the closing) Input PH2 active only at opening (total reclosing in case of passage during the opening)</p> <p>3.2 : Input PH1 active only at closing (total reopening in case of passage during the closing) Input PH2 active at opening and closing (direction changing during 2 seconds if the gate is moving)</p> <p>3.3 : Input PH1 active only at closing (total reopening in case of passage during the closing) Input PH2 active only at closing (total reopening in case of passage during the closing). Closed and stopped gate, a passage triggers the opening (total)</p>				
4	Motor speed	4-1	Slow	The factory setting is « 4-3 »
		4-2	Middle	
		4-3	Fast	
		4-4	Very fast	
5	The deceleration setting for gate moving	5-1	75% of full distance	The factory setting is « 5-1 »
		5-2	80%	
		5-3	85%	
		5-4	90%	
		5-5	95%	
6	Deceleration speed (% full speed)	6-1	80%	The factory setting is « 6-3 »
		6-2	60%	
		6-3	40%	
		6-4	25%	

7	Force of motor	7-1	2A	The function can adjust the running force of motor to be compatible with the gate weight. The factory setting is « 7-5 »
		7-2	3A	
		7-3	4A	
		7-4	5A	
		7-5	6A	
		7-6	7A	
8	Open partially (pedestrian opening)	8-1	10%	This function can adjust the width of opening partially. The factory setting is « 8-2 »
		8-2	20%	
		8-3	30%	
		8-4	40%	
		8-5	50%	
		8-6	60%	
9	Pre-Flashing	9-0	The flashing light blinks when the gate starts to move	The factory setting is « 9-0 »
		9-1	The flashing light blinks 3 seconds before the gate starts to move	
A	Over current reverse setting	A-0	Stop	The factory setting is « A-3 » . The reverse function only operates 3 times and then stops. If gate reverses, the auto close function will be cancelled.
		A-1	Reverse 1 second	
		A-2	Reverse 3 seconds	
		A-3	Reverse to the end	
C	Full open remote switch (on the remote control)	C-1	the top left button	The factory setting is « C-1 » .
		C-2	the top right button	
		C-3	the bottom left button	
		C-4	the bottom right button	
E	Pedestrian open remote switch (on the remote control)	E-0	No function in transmitter	The factory setting is « E-2 »
		E-1	the top left button	
		E-2	the top right button	
		E-3	the bottom left button	
		E-3	the bottom right button	
F	External device control function key	F-0	No function in transmitter	The factory setting is « F-3 »
		F-1	the top left button	
		F-2	the top right button	
		F-3	the bottom left button	
		F-4	the bottom right button	

H	Photocells 1 function	H-0	Stand-by	The factory setting is « H-0 »
		H-1	Ready	
J	Photocells 2 function	J-0	Stand-by	The factory setting is « J-0 »
		J-1	Ready	
L	Stop command	L-0	Close	The factory setting is « L-0 » Exit 11 and 12
		L-1	Open	
P	Remote control function	P-1	Close	The factory setting is « P-1 »
		P-2	Open	

F3 function settings (function 3-1) :

Gate's position	The reaction of photocells when detecting obstacles
Closed	No effect
Open	Reloads automatic closing time
Stop during moving	Reloads automatic closing time
Closing	Open
Opening	No effect



D4- Testing and checking

Make sure the general safety precaution «WARNING» has been carefully observed :

- Release the gearmotor with the proper release key.
- Make sure the gate can be moved manually during opening and closing phases with a force of max 390N (40 kg approx).
- Lock the gearmotor.
- Using the key selector switch, push button device or the radio transmitter, test the opening, closing and stopping of the gate and make sure the gate is in the intended direction.
- Check the devices one by one (photocells, blinker, key selector, etc.) and confirm the control unit recognizes each device.

D5- Recognition of LED

LED indications	Descriptions
LED 1 Photocells (green)	The LED1 turns on, when there is an obstacle between the photocells or an aligning defect or a connection defect (Be carefull, function H must be activated with a connected photocell on PH1).
LED 2 Photocells (orange)	The LED2 turns on, when there is an obstacle between the photocells or an aligning defect or a connection defect (Be carefull, function J must be activated with a connected photocell on PH2).

E- TECHNICAL FEATURES

Motor

Motor	motor 24V DC
Gear Type	sliding
Motor Speed	2600 rpm/min
Maximum gate weight/ Maximum gate length	500 kg / 5 m
Maximum operation power	5.5A for 10 seconds max.
Operating temperature	-20°C~+50°C
Speed	23.10 cm/s
Dimensions	309 mm x 157 mm x 308 mm

The A-weighted emitted sound pressure level of the motor is equal or less than 70 dB (A).

Remote control

Channels	4
Frequency - Maximum transmitted power	433.92 MHz - power < 10mW
Power supply	1 batterie lithium CR2032 included
Security	rolling code technology

Blinker

Antenna included	YES (coaxial cable not supplied)
Bulb	LED E14 24V 1W (included)
Power cable	2 x 1 mm ² (not included)
Bulb connection	unpolarized at the electronic card connection.
Screws	included
Do not supply 230V	
Operating temperature	-20°C~+50°C
Dimensions	74 x 167 x 59 mm

Photocells

Detection Method	infrared beam
Sensing Range	10m max
Input Voltage	12-24V AC/DC
Response Time	< 100ms
Operation Indicator	RX : Red LED On (beam broken) / Off (beam aligned) TX : Red LED On
Dimensions	63 x 63 x 30 mm
Output Method	relay output

Racks

Racks	12 x 34 cm
Material	nylon with steel insert
Length included	4 m (34 cm for each rack)

F- MAINTENANCE

F1- Motor

Conduct the following operations at least every 6 months. If in high intensity of use, shorten the period in between.

Disconnect the power supply:

- (1) Clean and lubricate the screws and the pins.
- (2) Check the fastening points are properly tightened.
- (3) Make the wire connection are in good condition.

Connect the power supply:

- (1) Check the power adjustments.
- (2) Check the function of the manual release.
- (3) Check the function of photocells or other safety device.

F2- Remote control



F3- Maintenance advice

Ensure the correct operation of safety devices (photocells, flashing light, etc.)	1 x per season	Clean inside and out with a microfiber
Ensure that the manual clutch works properly		Disengage, slide on the rail to and fro and lock, no hard points as your gate slides.
Check the electronic safe for oxidation, insects or other damage		Clean inside and out with a microfiber
Check the gate	1 x year	Floor rail + castors

G- TECHNICAL ASSISTANCE

G1- Troubleshooting

Problem	Solutions
Overheated Back-up Batteries	Check the wiring connection of the batteries.
The gate doesn't move when pressing the button of the transmitter	<ol style="list-style-type: none">1. Check if the power is higher than 25V2. Ensure you all the wirings are well connected on the terminal block3. Ensure you the good condition of the fuse or circuit breaker of your supply
The gate opens but doesn't close	Check if the LED1 indication is turned on in which case check the photocells, their connections and their alignments. Put the program H-0 for the photocells to be inactive during the check of your connections.
The gate doesn't open entirely	Increase the power with the program 7 (setting from 7-1 to 7-6). Update the phases of slowdown with the program 6 (settings from 6-1 to 6-4). However on windy day, stops can be contacted since the automation kit is subjected to anti-pinch and crushing safety norms (but it's not a defect of the device)
The photocells don't work	Check the photocells are activated with the H : H1 program. Check the red LED of the RX photocell is not turned. If it is the case, there is a aligning defect of your photocells.
The remote control don't have a good sensing range	Check your batteries power. Check the antenna connection and that the single wire doesn't touch the braid.
When learning, the gate closes and does not reopen	check that the end-of-travel blades are on the rack and that they are correctly positioned.

G2- Tutos



G3- Online chat



Any question ?

For an individual answer, use our online chat on our website www.scs-sentinel.com

H- WARRANTY

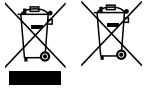


SCS Sentinel grants to this product a longer warranty period, beyond the legal time, as a sign of quality and reliability. **The invoice will be required as proof of purchase date. Please keep it during the warranty period.** Carefully keep the barcode and the proof of purchase, that will be necessary to claim warranty.

Are never covered by our warranty:

- Damage resulting from the consequences of a bad installation (bad wiring, reverse polarity ...).
- Damage resulting from improper use of the device (use in contradiction with the manual) or its modification.
- Damage resulting from the consequences of the use of components not from SCS SENTINEL.
- Damage due to lack of maintenance, physical shock.
- Damage due to weather: hail, lightning, strong wind etc..
- Returns made without a copy of the invoice or receipt.

I- WARNINGS



Don't throw batteries or out of order products with the household waste (garbage). The dangerous substances that they are likely to include may harm health or the environment. Make your retailer take back these products or use the selective collect of garbage proposed by your city.



Do not ingest battery, Chemical Burn Hazard. This product contains a button cell battery. If the button cell battery is swallowed, it can cause severe internal burns in just 2 hours and can lead to death. Keep new and used batteries away from children. If the battery compartment does not close securely, stop using the product and keep it away from children. If you think batteries might have been swallowed or placed inside any part of the body, seek immediate medical attention. Do not clean the remote control with abrasive or corrosive substances. Use a simple cloth. Do not allow children to play with the product or packaging.

When replacing the battery, use a battery with the same characteristics as the one supplied with the product. Remove the batteries from the equipment if it is not to be used for a prolonged period, except in emergency situations. Batteries must not be exposed to excessive heat or thrown into a fire.



J- DECLARATION OF CONFORMITY

SCS Sentinel hereby declares that this product is in compliance with the essential requirements and other relevant provisions of Directive 2014/53/EU and Directive 2006/42/EC. The Declaration of Conformity can be found at: www.scs-sentinel.com/downloads

Toutes les infos sur :
www.scs-sentinel.com



scs sentinel

110, rue Pierre-Gilles de Gennes
49300 Cholet - France