

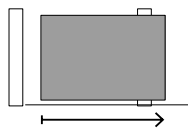


prim' by  
SCS Sentinel

# Motorisation pour portail coulissant

**OneGate 3**

MCO0062



4 m max  
400 kg max

Automation kit for sliding gate  
Motorizzazione per cancello scorevolle  
Kit automatismos para puerta corredera

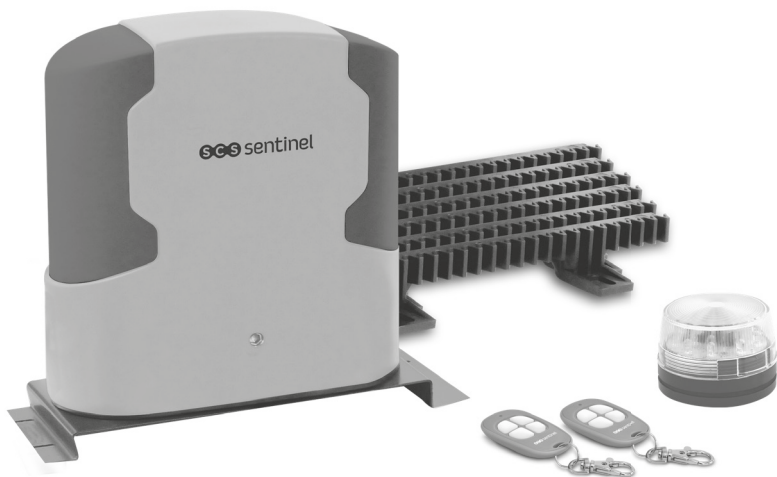
12V



Carte  
électronique  
P501 BH PCB2  
12V VSCS



Motorisation  
silencieuse



# SOMMAIRE

---

<b>A - Consignes de sécurité</b> .....	<b>2</b>
<b>B - Descriptif</b> .....	<b>3</b>
B1 - Contenu du kit .....	3
B2 - Dimensions.....	3
B3 - Descriptions de la motorisation .....	4
<b>C- Câblage / Installation</b> .....	<b>4</b>
C1 - Installation de l'automatisme .....	4
C2 - Installation du moteur et des crémaillères .....	4
C3 - Déverrouillage manuel .....	7
C4 - Schéma de câblage .....	8
C5 - Installation et raccordement.....	9
<b>D- Réglage/Utilisation</b> .....	<b>12</b>
<b>E- Caractéristiques techniques</b> .....	<b>17</b>
<b>F- Maintenance</b> .....	<b>18</b>
<b>G- Assistance technique</b> .....	<b>18</b>
<b>H- Garantie</b> .....	<b>19</b>
<b>I- Avertissements</b> .....	<b>19</b>

## A- CONSIGNES DE SÉCURITÉ

---

### ATTENTION !



**Cette notice fait partie intégrante de votre produit. Ces instructions sont pour votre sécurité. Lisez-les attentivement avant installation et utilisation. Conservez-les pour une consultation ultérieure.**

**Attention : Une installation non-conforme aux instructions de cette notice ou une utilisation impropre du produit peuvent provoquer des lésions aux personnes et aux animaux ou des dommages matériels.**

Ce produit est uniquement destiné à l'automatisation d'un portail coulissant pour usage de type «résidentiel».

L'installation de l'alimentation électrique doit être conforme aux normes en vigueur dans le pays où est installé le produit (NF C 15-100 pour la France) et doit être faite par un personnel qualifié.

L'arrivée électrique du secteur doit être protégée contre les surtensions par un disjoncteur adapté et d'un dispositif différentiel.

⚡ Avant de commencer toute opération d'installation ou d'entretien, débranchez l'alimentation électrique.

⚡ L'installation nécessite un personnel qualifié avec des compétences mécaniques et électriques.

Assurez-vous que la plage de température indiquée sur la motorisation est adaptée à l'emplacement d'installation.

Des butées d'arrêt au sol doivent être installées.

Pour remplacer ou réparer le système motorisé, utilisez uniquement des pièces d'origine.

Cet appareil n'est pas prévu pour être utilisé par des personnes (y compris les enfants) dont les capacités physiques, sensorielles ou mentales sont réduites, ou des personnes dénuées d'expérience ou de connaissance, sauf si elles ont pu bénéficier, par l'intermédiaire d'une personne responsable de leur sécurité, d'une surveillance ou d'instructions préalables concernant l'utilisation de l'appareil.

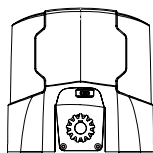
Placez les dispositifs de commande fixes et les télécommandes hors de portée des enfants.

N'utilisez la télécommande que lorsque vous avez une vue complète du portail.

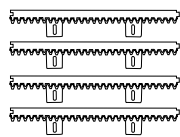
En cas de doute, ne jamais faire fonctionner l'installation au risque de l'endommager.

# B- DESCRIPTIF

## B1- Contenu du kit



1 moteur



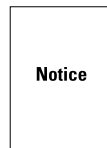
crémaillères (4m)



2 télécommandes

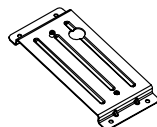


1 feu clignotant à LED



Notice

1 notice



support de fixation moteur



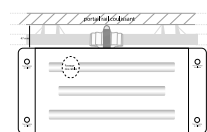
fins de course métalliques



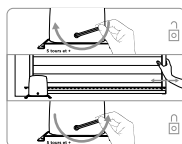
visserie



clé de déverrouillage

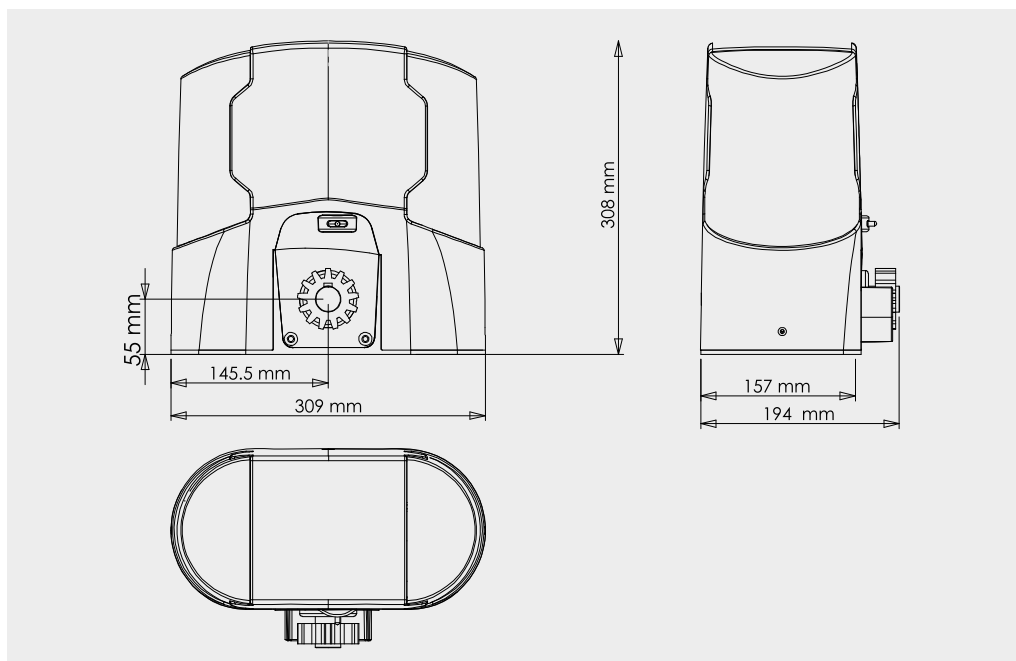


gabarit de pose

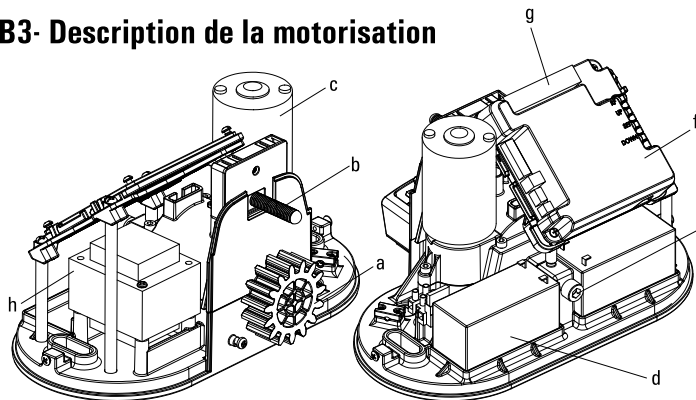


sticker de déverrouillage

## B2- Dimensions



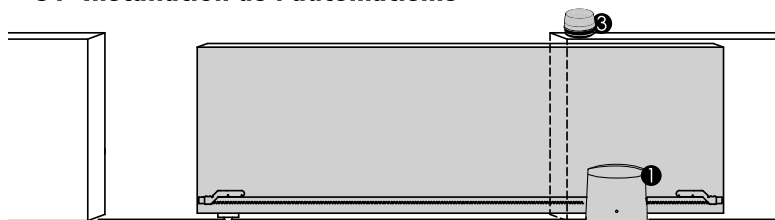
## B3- Description de la motorisation



- (a) Motoréducteur
- (b) Fin de course
- (c) Moteur 12V DC
- (d) Batteries de secours (ref. AAM0081 en option)
- (e) Déverrouillage
- (f) Carte électronique
- (g) Bornier de raccordement
- (h) Transformateur 12V AC

## C- CÂBLAGE / INSTALLATION

### C1- Installation de l'automatisme

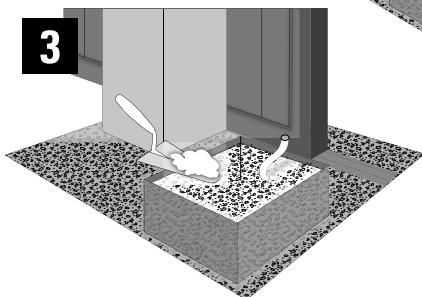
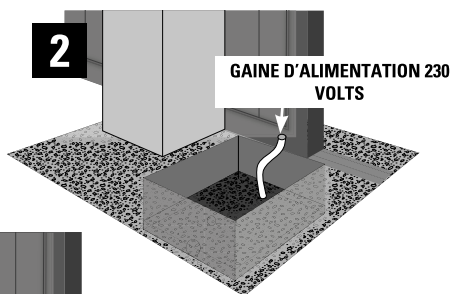
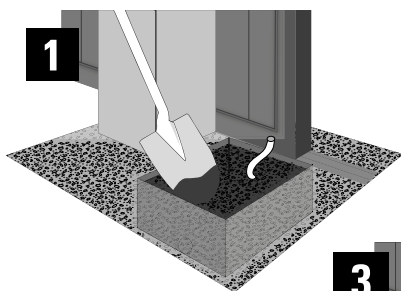


- (1) Motorisation de portail coulissant 12V
- (2) Télécommande 4 canaux
- (3) Feu clignotant

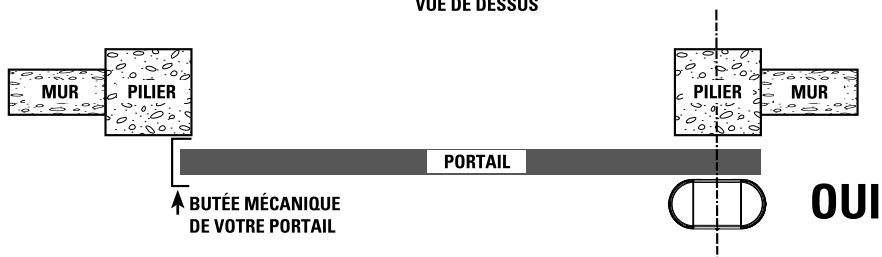
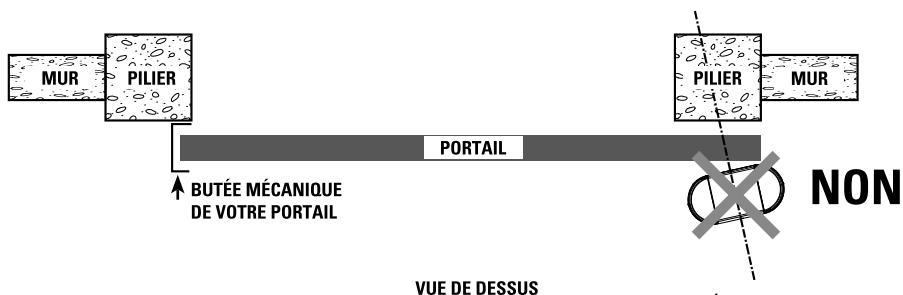
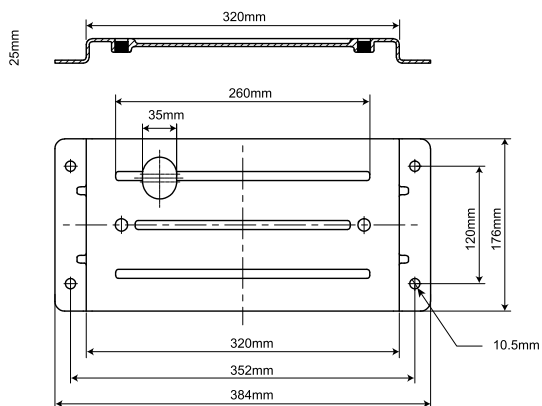


### C2- Installation du moteur et des crémaillères

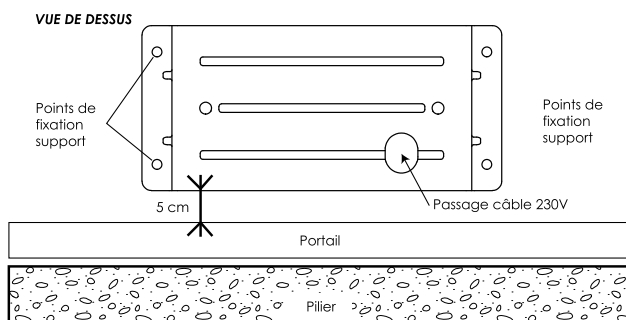
La pose de votre motorisation sur une base béton est privilégiée :



Positionnez la plaque de support moteur pour déterminer les emplacements de vos perçages.  
Elle doit être parfaitement parallèle au portail :



Le bord de la plaque de fixation doit se trouver à 5 cm du bord du portail :

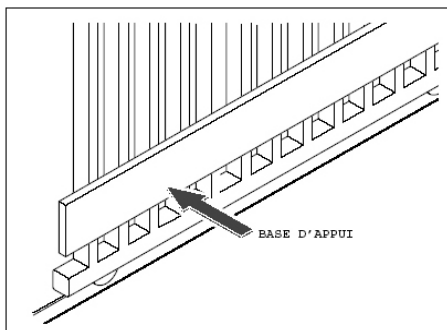


Percez votre support béton et installez vos 4 chevilles métalliques ou à scellement chimique pour fixer votre plaque de support moteur. Passez tous les câbles d'alimentation et d'accessoires. Assurez-vous à l'aide d'un niveau à bulle que la plaque de fixation du moteur soit bien de niveau. Positionnez votre moteur et boulonnez le avec les deux vis fournies.

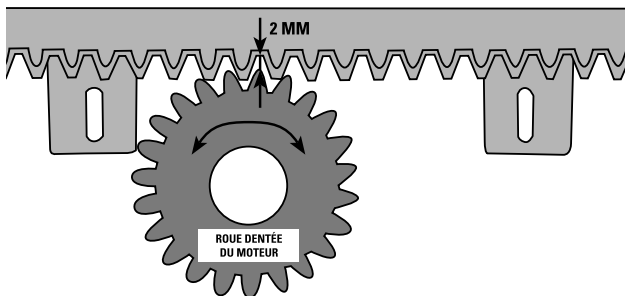
### Fixation de la crémaillère :

Les crémaillères fournies, en matériau thermoplastique avec insert acier sont adaptées pour des portails d'un poids de 400 Kg. Elles se montent aisément sur le portail, par simple vissage. Nous vous fournissons les vis auto-foreuses.

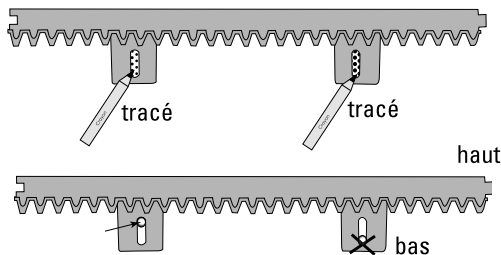
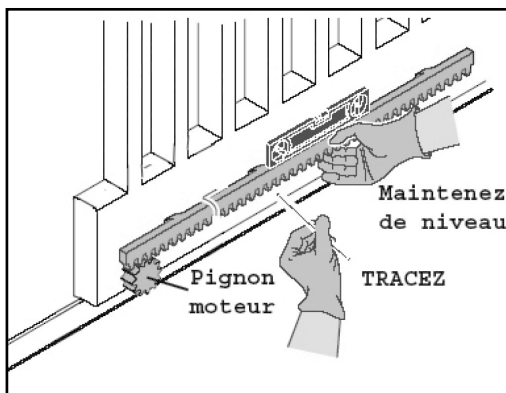
Si votre portail, par sa construction, n'autorise pas le montage direct des crémaillères, vous devez y créer une nouvelle base d'appui :



Pour positionner la première crémaillère, posez-la en respectant un espace de 2 mm entre la roue crantée du moteur et la crémaillère comme indiqué sur le schéma ci-dessous :



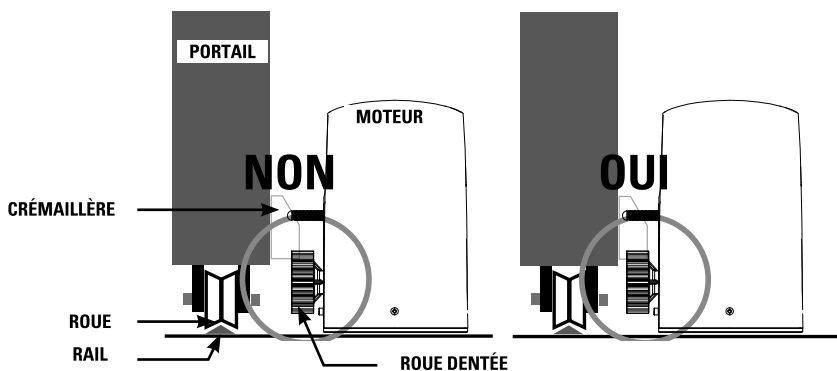
Puis tracez vos marquages pour visser les vis auto-foreuses comme indiqué ci-dessous :



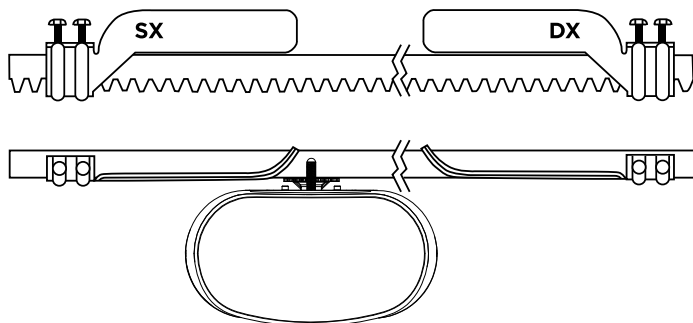
Vissez la vis auto-foreuse vers le haut du trou oblon de votre crémaillère.

Vérifiez bien que la roue crantée de votre moteur occupe toute la surface de la crémaillère :

VUE DE PROFIL

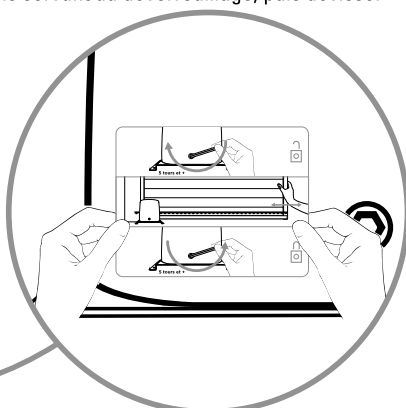
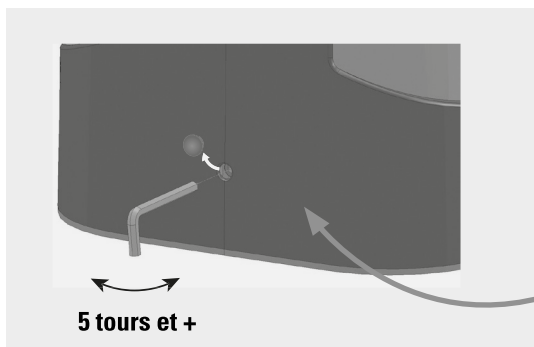


### Positionner les fins de course sur la crémaillère



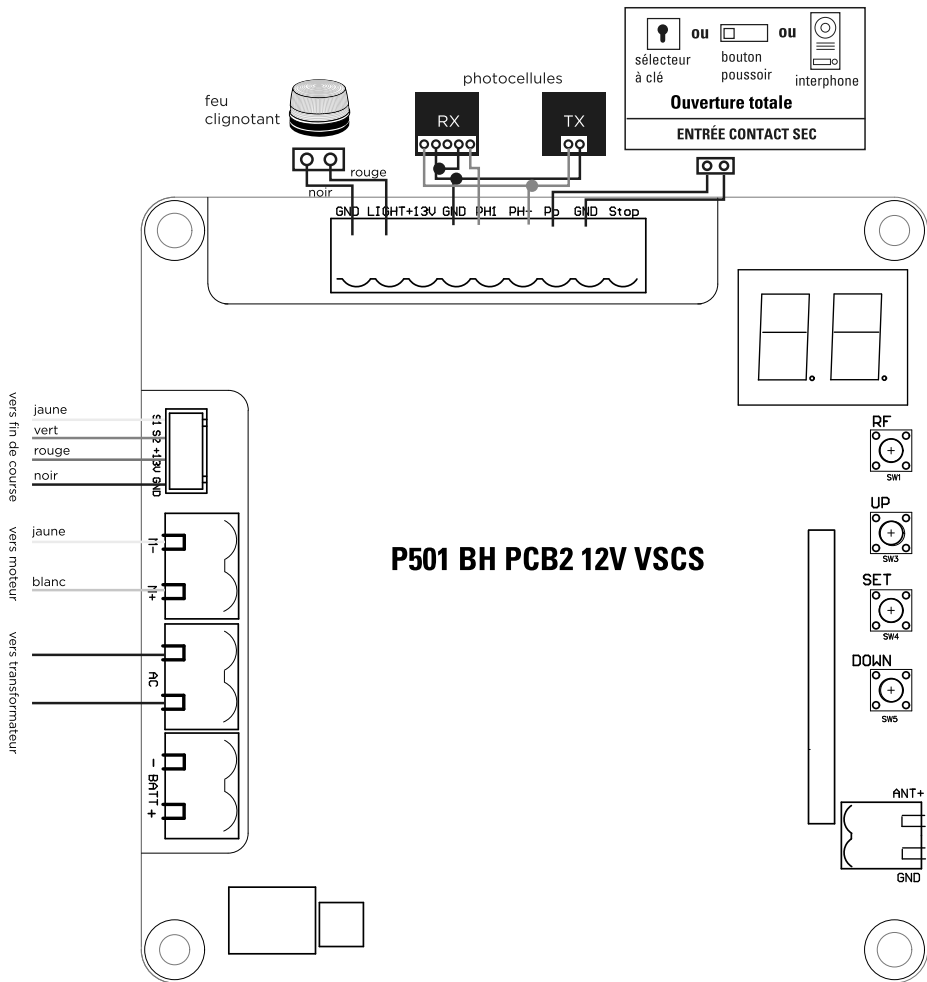
### C3- Déverrouillage manuel

En cas de coupure de courant ou pour programmer votre automatisme de portail, vous pouvez déverrouiller manuellement le moteur : Placez-vous du côté intérieur du portail. Introduisez la clé à six pans servant au déverrouillage, puis la visser entre 5 et 10 fois. Vous pouvez désormais ouvrir le portail à la main. Pour verrouiller de nouveau le moteur, introduisez la clé à six pans servant au déverrouillage, puis dévisser entre 5 et 10 fois dans l'autre sens.



Fixer de façon permanente auprès de l'organe de manoeuvre du dispositif de débrayage manuel, l'étiquette relative à ce dispositif.

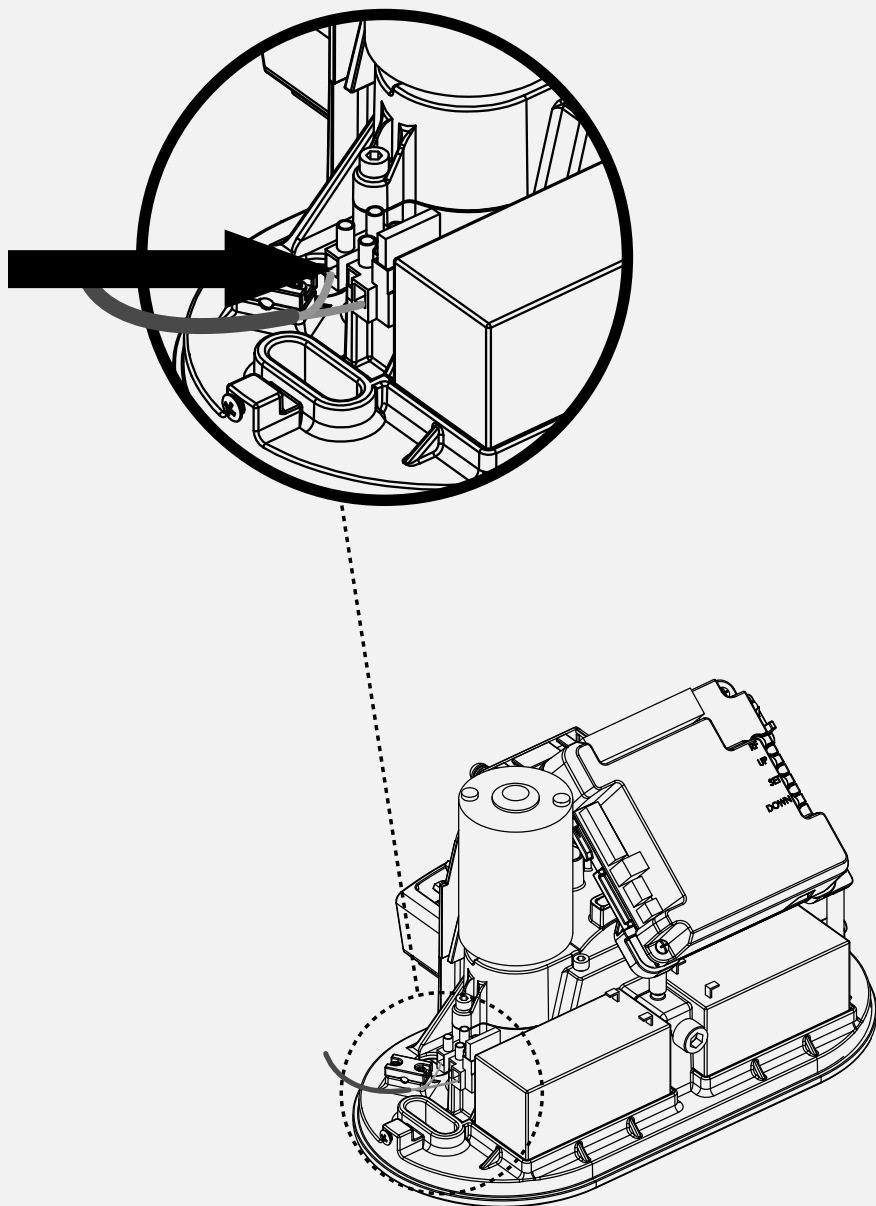
# C4- Schéma de câblage



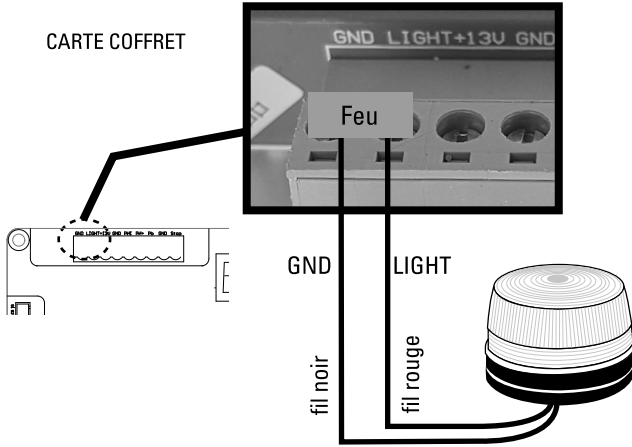
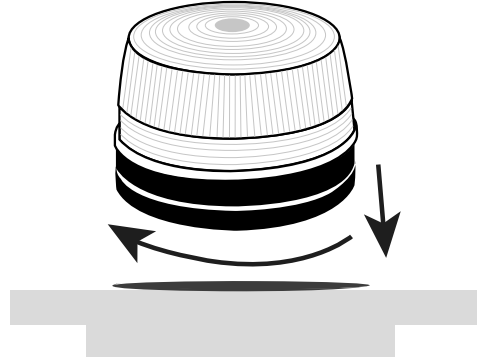
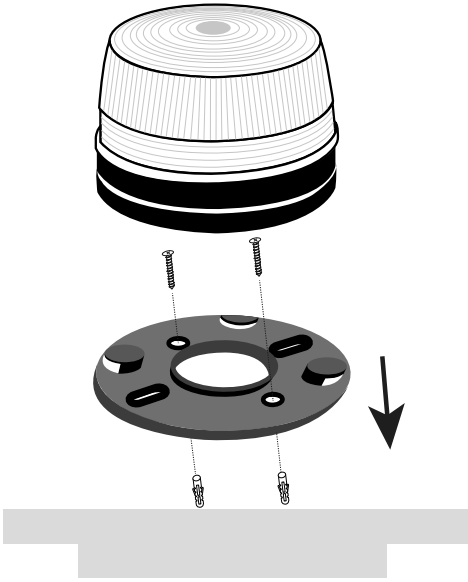


## C5- Installation et raccordement

### Branchement de l'alimentation 230 volts



# Feu clignotant

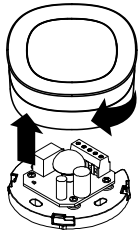


 Branchement polarisé

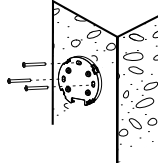
## Photocellules (en option - ref. AAM0036)

Les photocellules sont des dispositifs de sécurité pour les portails automatiques. Elles sont composées d'un émetteur et d'un récepteur et elles se déclenchent lorsque la trajectoire du faisceau est interrompue.

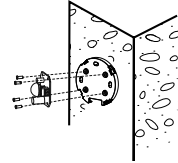
### ÉTAPE 1



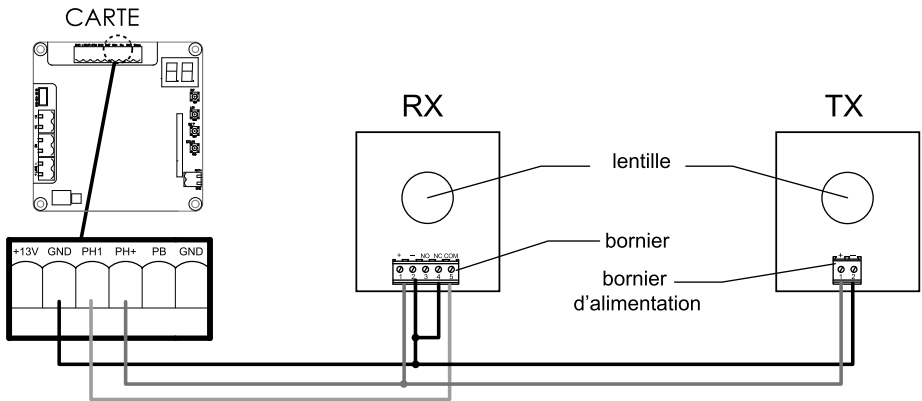
### ÉTAPE 2



### ÉTAPE 3

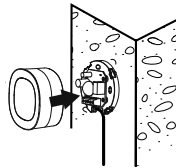


### ÉTAPE 4

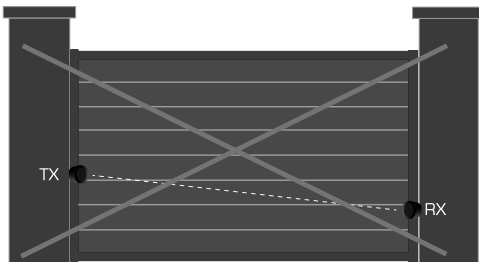


Après le branchement de vos photocellules, n'oubliez pas d'aller modifier le programme H et réglez-le sur H-1 pour rendre vos photocellules actives. Sinon, elles n'auront aucun effet sur le fonctionnement de votre motorisation (voir page 16)

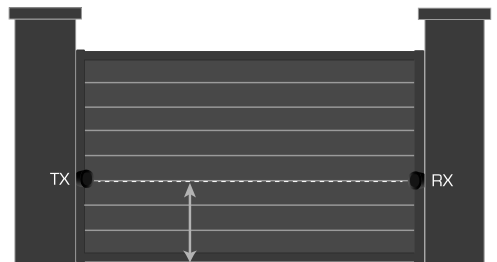
### ÉTAPE 5



type de câble :  
0.5 mm<sup>2</sup>



Alignement ✘



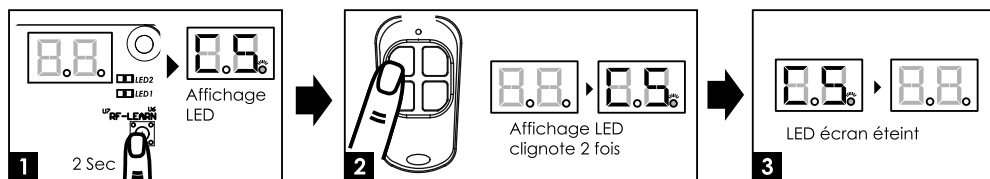
Maxi 300mm

Alignement ✔

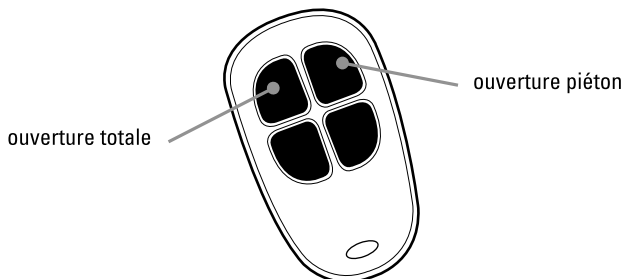
# D- RÉGLAGE / UTILISATION

## D1- Télécommandes


Programmer une télécommande : Pressez et maintenez 2 secondes la touche «RF-Learn» l'afficheur LED indique «CS». Appuyez ensuite sur n'importe quelle touche de votre télécommande, l'afficheur LED clignote 2 fois puis s'éteint. La programmation de votre télécommande est faite (figure 1,2 et 3)



Vous pouvez désormais utiliser votre télécommande comme suit :



### Pour effacer la mémoire des télécommandes

Pressez et maintenez la touche «RF-Learn» jusqu'à ce que l'afficheur LED indique  (environ 10 s.).

## D2- Système d'apprentissage, re-initialisation et afficheur LED

Attention : avant de procéder à l'apprentissage du système, le processus de mémorisation de la télécommande doit être achevé.

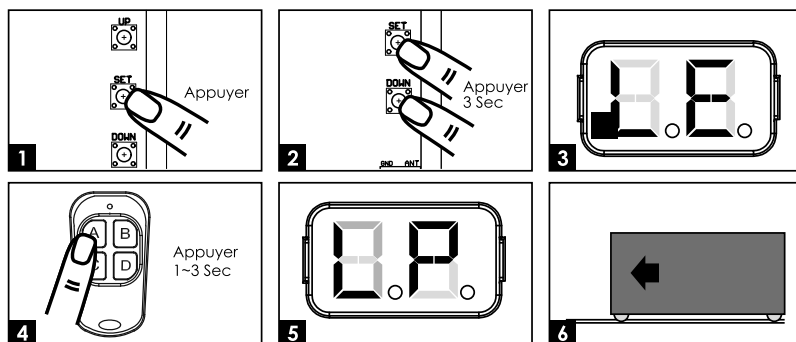
(1) Pour réaliser l'apprentissage du système débrayez votre portail et positionnez-le à la moitié de son ouverture et ré-embrayez-le.

Étape 1 : appuyez sur le bouton « SET », puis sur « SET » + « DOWN » pendant 3 secondes, l'afficheur LED indique « LE » (Figure 1,2 et 3, voir page suivante)

Étape 2 : Appuyez sur le bouton en haut à gauche de votre télécommande pendant 1 à 3 secondes, l'afficheur LED indique alors « LP » (Figure 4 et 5)

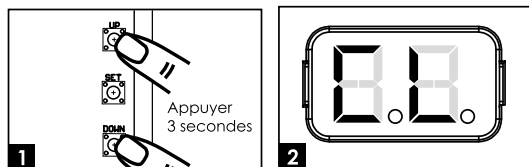
Étape 3 : Le portail effectue son auto-apprentissage. C'est-à-dire qu'il se ferme une première fois puis s'ouvre et se referme. Veuillez attendre que ce processus soit complètement achevé.

Si votre portail part en ouverture au lancement de la programmation, arrêtez le programme en appuyant sur SET. «-L» apparaît sur l'afficheur; attendez qu'il s'éteigne puis allez dans le programme 1 pour inverser le sens de rotation de votre portail (voir page suivante).



(2) Pour rétablir les paramètres usine

Pressez et maintenez les boutons « UP » et « DOWN » pendant 3 secondes, l'afficheur indique « CL ».



Afficheur LED	Description
	« -L » : le processus d'apprentissage n'est pas terminé.
	« OP » : le système est en fonctionnement normal. Pour entrer dans la programmation, appuyez sur le bouton « SET » pendant 3 secondes. Lorsque l'afficheur LED passe de « OP » à « 1 », appuyez sur les boutons « UP » et « DOWN » pour parcourir les fonctions programmables (1 à P). Appuyez ensuite sur « SET » pour rentrer dans le programme choisi puis appuyez sur « UP » ou « DOWN » pour changer les paramètres de la fonction et « SET » pour valider.
	« LE » : entrée en mode apprentissage, suivez les instructions.
	« LP » : le système d'apprentissage est en cours. Le processus d'auto-apprentissage est le suivant : Ouverture complète > fermeture complète
	« CL » : Réinitialisation avec les paramètres usine

## D3- Réglages des fonctions programmables

Pour entrer dans les réglages, maintenir la touche «SET» 5 secondes. Un «1» s'affiche. Faire défiler avec «UP» ou «DOWN» jusqu'à la fonction désirée, puis «SET» pour entrer dans la fonction. Ensuite, modifier la valeur avec «UP» ou «DOWN» (attention, si aucune touche est pressée pendant 5 secondes, l'afficheur sort du mode réglage automatiquement).

Afficheur LED	Définition	Fonction	Valeur	Description
1	Option de direction d'ouverture de portail	1-1	Ouverture à gauche	Cette fonction permet d'ajuster la direction d'ouverture du portail. Le réglage d'usine est « 1-1 ».
		1-2	Ouverture à droite	
2	Fermeture automatique	2-0	Pas de fermeture automatique	Cette fonction permet d'ajuster la fermeture automatique après un temps de pause défini. Le réglage d'usine est « 2-0 » : pas de fermeture automatique.
		2-1	5 secondes	
		2-2	15 secondes	
		2-3	30 secondes	Un appui simultané sur les deux touches du haut de la télécommande (portail ouvert ou fermé) désactivera le mode automatique (confirmation avec 3 clignotements du feu clignotant). Refaire l'opération pour réactiver le mode automatique (confirmation avec 3 clignotements du feu clignotant).
		2-4	45 secondes	
		2-5	60 secondes	
		2-6	80 secondes	
		2-7	120 secondes	
2-8	180 secondes			
3	Réaction des photocellules lors d'une détection d'obstacle	3-1	Voir ci-dessous	Veuillez effectuer ce réglage après celui de H & J. Le réglage d'usine est « 3-1 ».
		3-2		
		3-3		
<p>3.1 : Entrée PH1 active uniquement à la fermeture (réouverture totale en cas de passage durant la fermeture) Entrée PH2 active uniquement à l'ouverture (refermeture totale en cas de passage durant l'ouverture)</p> <p>3.2 : Entrée PH1 active uniquement à la fermeture (réouverture totale en cas de passage durant la fermeture) Entrée PH2 active à l'ouverture et à la fermeture (changement de sens pendant 2 secondes si le portail est en mouvement)</p> <p>3.3 : Entrée PH1 active uniquement à la fermeture (réouverture : totale en cas de passage durant la fermeture) Entrée PH2 active uniquement à la fermeture (réouverture totale en cas de passage durant la fermeture). Portail fermé et arrêté, un passage déclenche l'ouverture (totale)</p>				
4	Vitesse du moteur	4-1	Lent	Le réglage d'usine est « 4-3 ».
		4-2	Moyen	
		4-3	Rapide	
		4-4	Très rapide	

5	Réglages de la distance du ralentissement	5-1	75% de la distance complète	Le réglage d'usine est « 5-1 »
		5-2	80%	
		5-3	85%	
		5-4	90%	
		5-5	95%	
6	Vitesse de ralentissement (% de la vitesse maxi)	6-1	80%	Le réglage d'usine est « 6-3 »
		6-2	60%	
		6-3	40%	
		6-4	25%	
7	Force de moteur	7-1	2A	Cette fonction permet d'ajuster la force du moteur par rapport au poids du portail. Le réglage d'usine est « 7-5 ».
		7-2	3A	
		7-3	4A	
		7-4	5A	
		7-5	6A	
		7-6	7A	
8	Ouverture partielle (ouverture piéton)	8-1	10%	Cette fonction permet d'ajuster la largeur de l'ouverture partielle. Le réglage d'usine est « 8-2 ».
		8-2	20%	
		8-3	30%	
		8-4	40%	
		8-5	50%	
		8-6	60%	
9	Clignotement	9-0	Le feu clignote dès que le portail commence à se déplacer.	Le réglage d'usine est « 9-0 ».
		9-1	Le feu clignote 3 secondes avant que le portail commence à se déplacer.	

A	Inversion de sens lors de la rencontre d'un obstacle	A-0	Pas d'inversion	Le réglage d'usine est « A-3 ». La fonction d'inversion fonctionne uniquement 3 fois puis s'arrête. En cas d'inversion de sens, la fonction de fermeture automatique est annulée.
		A-1	Inversion pendant 1 seconde	
		A-2	Inversion pendant 3 secondes	
		A-3	Inversion jusqu'à la fin	
C	Bouton de contrôle pour ouverture totale (sur la télécommande)	C-1	Touche en haut à gauche	Le réglage d'usine est « C-1 ».
		C-2	Touche en haut à droite	
		C-3	Touche en bas à gauche	
		C-4	Touche en bas à droite	

E	Bouton ouverture partielle - passage piéton (sur la télécommande)	E-0	Pas de fonction	Le réglage d'usine est « E-2 ».
		E-1	Touche en haut à gauche	
		E-2	Touche en haut à droite	
		E-3	Touche en bas à gauche	
		E-4	Touche en bas à droite	
F	Bouton de contrôle d'un appareil externe (sur la télécommande)	F-0	Pas de fonction	Le réglage d'usine est « F-3 ».
		F-1	Touche en haut à gauche	
		F-2	Touche en haut à droite	
		F-3	Touche en bas à gauche	
		F-4	Touche en bas à droite	
H	Photocellules 1	H-0	Inactives	Le réglage d'usine est « H-0 ».
		H-1	Actives	
L	Commande de stop	L-0	Ferme	Le réglage d'usine est « L-0 ». sortie 11 et 12
		L-1	Ouvre	
P	Logique de fonctionnement télécommande	P-1	Ferme	Le réglage d'usine est « P-1 »
		P-2	Ouvre	

## D4- Essais et vérification

Veuillez soigneusement réaliser les vérifications ci-dessous :

- Débloquez le motoréducteur avec la clé de déverrouillage.
- Assurez-vous que le portail puisse être déplacé manuellement pendant les phases d'ouverture et de fermeture avec une force max 390N (40 kg environ).
- Verrouillez le motoréducteur.
- Utilisez le sélecteur à clé, appuyez sur le bouton ou utilisez l'émetteur, testez l'ouverture, la fermeture et l'arrêt du portail puis assurez-vous que le portail soit dans la bonne direction.
- Vérifiez les appareils un par un (photocellules, sélecteur à clé, etc.) pour confirmer que l'unité de commande reconnaît chaque appareil.

## D5- Indications voyants LED

LED	Description
LED 1	La LED1 s'allume, lorsqu'il y a un obstacle entre les photocellules ou un défaut d'alignement ou un défaut de branchement (attention, fonction H doit être activée avec une photocellule connectée sur PH1).
LED 2	La LED2 s'allume, lorsqu'il y a un obstacle entre les photocellules ou un défaut d'alignement ou un défaut de branchement (attention, fonction J doit être activée avec une photocellule connectée sur PH2).



# E- CARACTÉRISTIQUES TECHNIQUES

## Moteur

Moteur	Moteur 12V DC
Type	coulissant
Régime moteur	2600 tours/min
Poids max du portail/ Largeur max du portail	400 kg / 4 m
Température de fonctionnement	-20°C~+50°C
Vitesse	23.10 cm/s
Dimensions	309 mm x 157 mm x 308 mm

## Télécommandes

Canaux	4
Fréquence	433.92 MHz
Puissance maximale d'émission	< 1mW
Alimentation	2 piles lithium CR2016 fournies
Sécurité	code secret tournant

## Crémaillères

Crémaillères	12x34 cm
Matériau	Nylon renforcé avec insert acier

## Feu clignotant

Ampoules	15 LED
Câble alimentation	2 x 1 mm <sup>2</sup> (non fourni)
Branchement ampoule	polarisé (carte électronique)
Visserie	fournie
Alimentation	12 V DC
Température de fonctionnement	-20°C~+50°C
Dimensions	50 x 70 x 70 mm

## Photocellules (en option - ref. AAM0036)

Méthode de détection	Faisceau infrarouge
Portée	10 m maximum
Tension d'entrée	12~24V AC/DC
Délai de réponse	< 100ms
Indicateur de fonctionnement	RX : LED rouge allumée ( faisceau interrompu) LED rouge éteinte (faisceau aligné) TX : LED rouge allumée (alimentation)
Dimensions	63 x 63 x 30 mm
Type de sortie	Sortie relais

## F- MAINTENANCE

Effectuer les opérations suivantes au moins tous les 6 mois.

En cas d'utilisation fréquente, raccourcir ce délai.

### Couper l'alimentation:

- (1) Nettoyer et graisser les vis, les chevilles et la charnière.
- (2) Vérifier que les points de fixation soient bien serrés.
- (3) Vérifier la bonne connexion de vos câbles.

### Connecter l'alimentation:

- (1) Vérifier les réglages de l'alimentation.
- (2) Vérifier le fonctionnement du déverrouillage manuel.
- (3) Vérifier le bon fonctionnement des photocellules ou autre dispositif de sécurité.

## G- ASSISTANCE TECHNIQUE

### G1- Aide au dépannage

Problème rencontré	Solutions
L'apprentissage ne se lance pas.	Augmenter la puissance en modifiant le paramètre 7 de 1 à 5, puis relancer un apprentissage.
La porte ne se déplace pas lorsque la télécommande est actionnée	<ol style="list-style-type: none"><li>1. Vérifier si le voltage est supérieur à 12V</li><li>2. Assurez-vous que tous les câblages soient bien connectés sur le bornier</li><li>3. Assurez-vous du bon état du fusible ou du disjoncteur de votre alimentation.</li></ol>
Le portail s'ouvre mais ne se ferme pas	Vérifier si le voyant LED1 est allumé auquel cas vérifier les photocellules, leurs branchements et leur alignement. Repasser le programme H à H-0 pour rendre les photocellules inactives le temps de vérifier vos branchements
Le portail ne fait pas sa course en entier	Augmenter la puissance avec le programme 7 (réglage de 7-1 à 7-9). Mettre à jour les phases de ralentissement avec le programme 6 (réglage de 6-1 à 6-4). Toutefois par journée de grand vent, la motorisation étant tenue à des normes de sécurité anti-pincement et écrasement, des arrêts pourront être constatés (mais ce n'est pas un défaut de matériel)
Les photocellules ne fonctionnent pas	Vérifiez que les photocellules soient activées avec le programme H : H-1. Vérifier que le voyant rouge de la photocellule RX n'est pas allumé. S'il l'est c'est qu'il y a un défaut d'alignement de vos photocellules.
Les télécommandes n'ont pas une bonne portée	Vérifiez la tension de vos piles. Vérifier le branchement de l'antenne et que l'âme unifilaire du câble ne touche pas la tresse.

Si aucune des procédures de diagnostic ou maintenance ne règle la panne, merci de contacter notre centre technique et hotline.

## G2- Assistance téléphonique

En cas de besoin, vous pouvez prendre contact avec notre assistance technique au numéro ci-dessous. Notre équipe de techniciens et techniciennes, basée en France, assure un conseil avisé et personnalisé.



Hotline

0 892 350 490

Service 0,15 € / min  
+ prix appel

Horaires hotline, voir sur le site internet : [scs-sentinel.com](http://scs-sentinel.com)

### Avant de nous contacter :

- Préparez votre ticket de caisse ou votre facture d'achat ORIGINALE.
- Indiquez-nous la référence de votre automatisme.
- Munissez-vous de l'outillage nécessaire.
- Ouvrez le caisson pour accéder à la carte électronique (à ne pas faire s'il pleut).
- Placez-vous près de votre automatisme, nos techniciens vous donnent des instructions adaptées à votre cas précis, il est donc indispensable que vous puissiez effectuer en temps réel les manipulations prescrites.

## H- GARANTIE



Garantie 3 ans

SCS Sentinel accorde à ce produit une garantie supérieure à la durée légale, en gage de qualité et de fiabilité.

**Il est impératif de garder une preuve d'achat durant toute la période de garantie.** Conservez soigneusement le code-barre ainsi que votre justificatif d'achat, il vous sera demandé pour faire jouer la garantie.

### Ne sont pas couverts par la garantie :

- Dommages matériels ou électriques résultant d'une mauvaise installation (erreur de câblage, polarité inversée, ..)
- Dommages résultant d'une utilisation impropre du feu clignotant (utilisation différente de son origine) ou de modifications.
- Dommages résultant de l'utilisation et/ou installation de pièces ne provenant pas de celles prévues et incluses par SCS Sentinel.
- Dommages dûs à un manque d'entretien ou un choc
- Dommages dûs aux intempéries telles que : grêle, foudre, vent violent, etc.
- Retours articles sans copie de facture ou justificatif d'achat.

## I- AVERTISSEMENTS



Ne jetez pas les piles et les appareils hors d'usage avec les ordures ménagères. Les substances dangereuses qu'ils sont susceptibles de contenir peuvent nuire à la santé et à l'environnement. Utilisez les moyens de collectes sélectives mis à votre disposition par votre commune ou votre distributeur.



prim' by  
SCS Sentinel

# Interphone vidéo filaire

**VisioFirst 4.3**

PVF0050

Wired door entry system  
Videocitofono elettrico  
Videoportero con cable  
Elektro Video-Türsprechanlage  
Bedrade videofoon  
Intercomunicador vídeo com fios



2 fils  
100 m max



5 mélodies



Gâche  
et portail



Notice d'utilisation et d'installation - installation and user manual - manuale d'installazione e uso  
Instrucciones de uso e instalación - Installation und Bedienungsanleitung - Installatie en Gebruiksaanwijzing

# SOMMAIRE

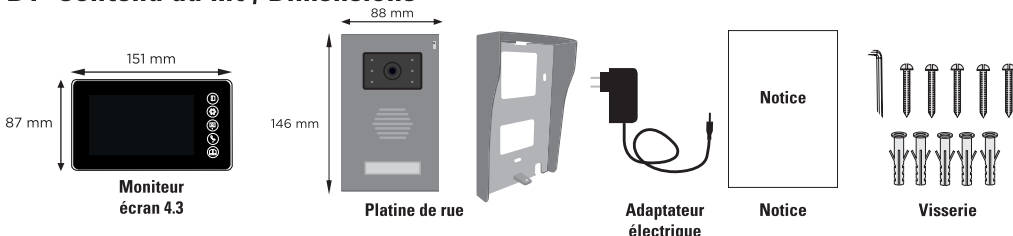
A - Précautions d'utilisation .....	2
B - Descriptif .....	2
C - Câblage/Installation .....	3
D - Utilisation/Réglages .....	5
E - Caractéristiques techniques .....	6
F - Assistance technique.....	6
G - Garantie.....	7
H - Avertissements.....	7

## A- PRÉCAUTIONS D'UTILISATION

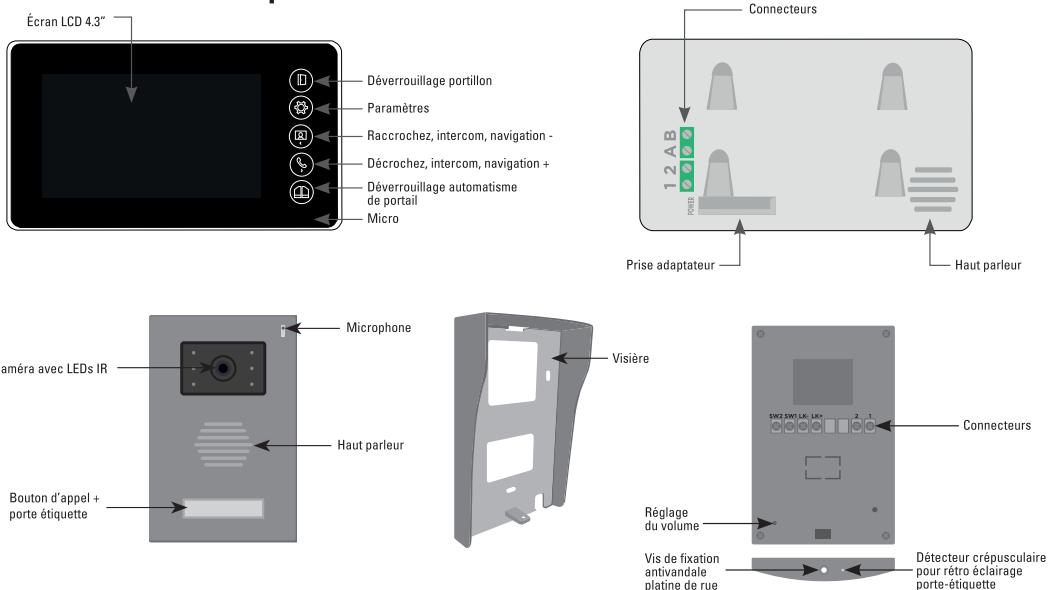
Ce manuel fait partie intégrante de votre produit. Ces instructions sont pour votre sécurité. Lisez-les attentivement avant utilisation et conservez-les pour une consultation ultérieure. Choisir un emplacement approprié. S'assurer qu'aucun élément ne gêne à l'insertion des chevilles et des vis dans le mur. Ne pas brancher votre alimentation tant que votre installation n'est pas terminée et contrôlée. La mise en œuvre, les connexions électriques et les réglages doivent être effectués dans les règles de l'art par une personne qualifiée et spécialisée. Le bloc d'alimentation doit être installé dans un lieu sec. Vérifier que ce produit est utilisé uniquement pour l'usage auquel il est destiné.

## B- DESCRIPTIF

### B1- Contenu du kit / Dimensions

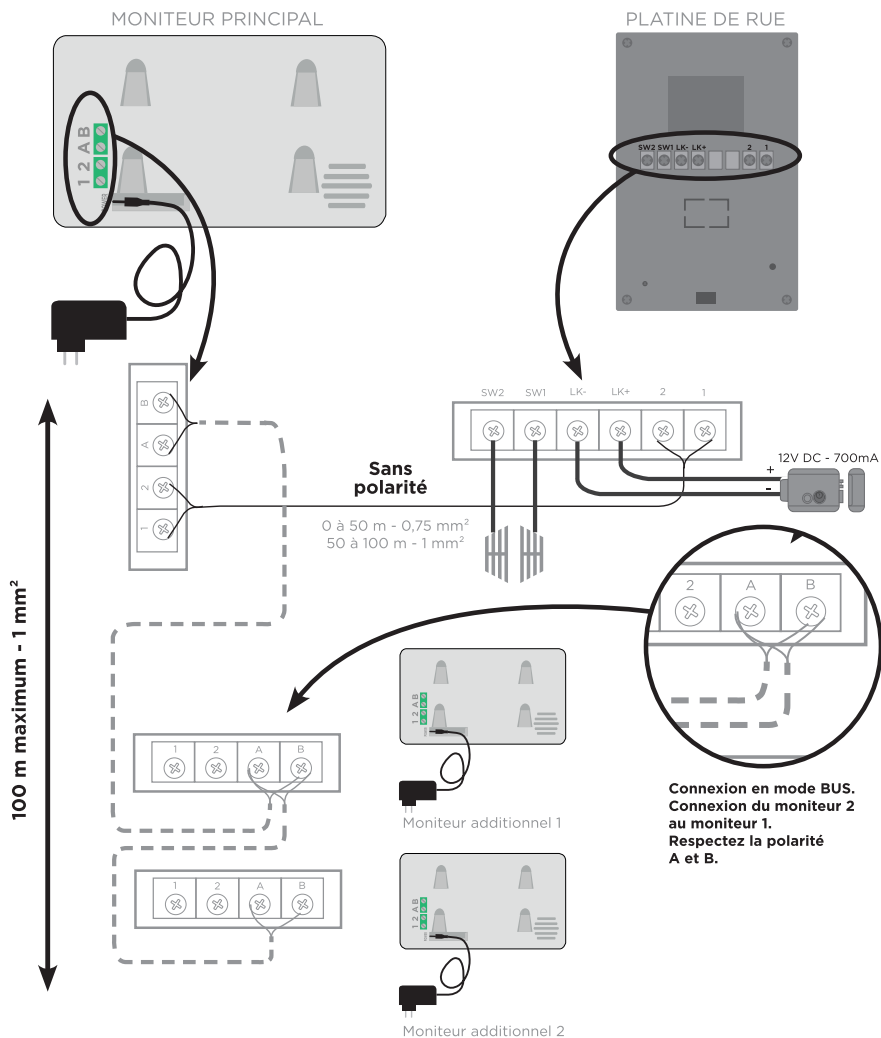


### B2- Présentation du produit



# C- CÂBLAGE / INSTALLATION

## C1- Schéma de câblage



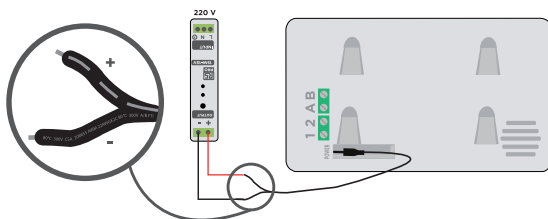
Vous avez la possibilité de connecter le moniteur directement à votre tableau électrique via un transformateur « rail DIN » de 15V DC 0,8A minimum.

Des connaissances électriques étant nécessaires, nous vous conseillons de faire dans ce cas appel à un professionnel.

**ATTENTION : RESPECTEZ LA POLARITÉ !**

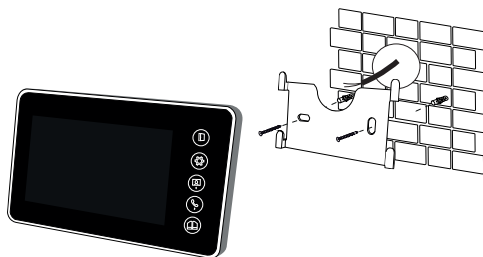
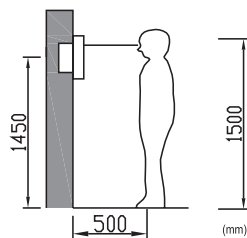
Le fil avec les traits gris doit être positionné sur le +.

Le fil avec les écritures doit être positionné sur le -.

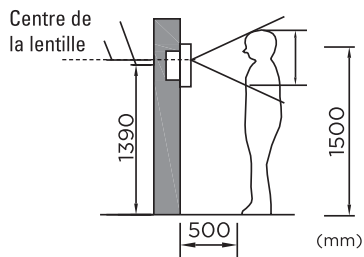


## C2- Installation et raccordement

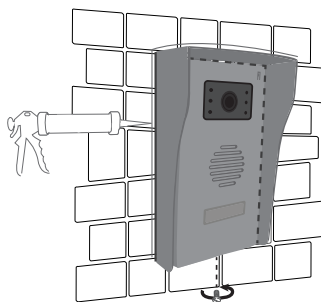
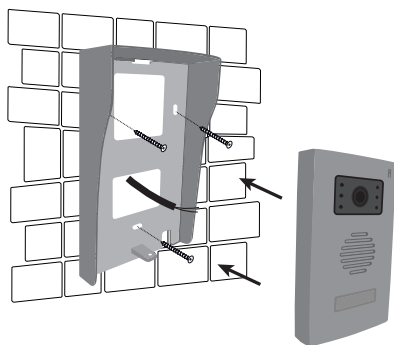
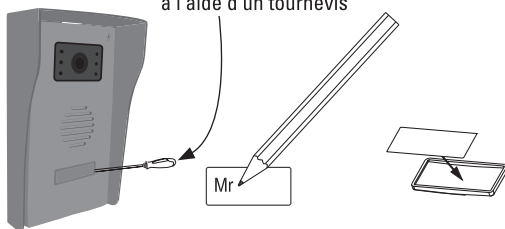
### Moniteur



### Platine de rue



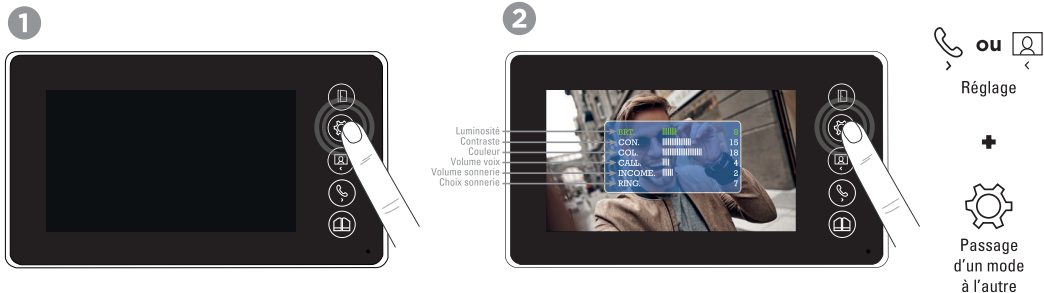
Relever délicatement la cache plastique à l'aide d'un tournevis



Après installation et test, placer un joint silicone transparent sans acide sur le haut et les côtés de la platine de rue (pas sur le bas) pour éviter tout risque d'infiltration.

# D- UTILISATION / RÉGLAGES

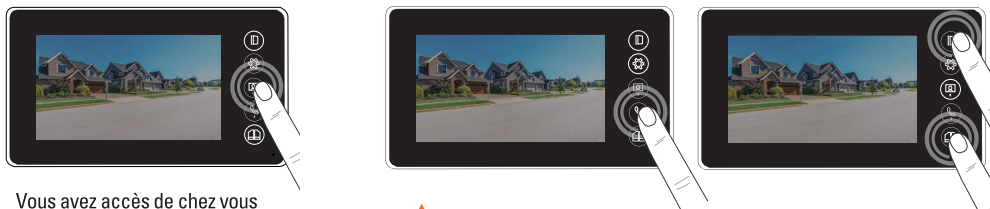
## D1-Réglages




## D2-Appel depuis la platine de rue



## D3- Affichage caméra - fonction monitoring



Vous avez accès de chez vous à la vue extérieure de votre maison en cliquant sur l'icône  (fonction vidéosurveillance)



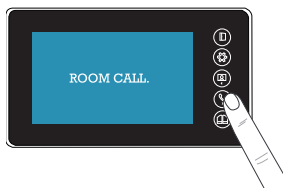
Si vous souhaitez ouvrir le portail ou le portillon, cliquez d'abord sur l'icône téléphone puis sur l'icône portail ou portillon.



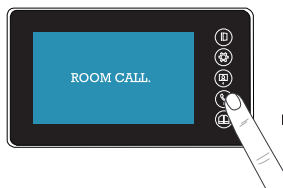
## D4- Fonction intercommunication

Vous avez la possibilité de connecter jusqu'à 3 moniteurs sur la même platine de rue et de dialoguer entre moniteurs.

### 1 Moniteur 1



### 2 Moniteur 2



### Moniteur 1 ou 2



## E- CARACTÉRISTIQUES TECHNIQUES

### Moniteur

Alimentation	15V DC 0,8A (avec adaptateur)
Ecran	Ecran 4.3" TFT LCD
Résolution LCD	480 x 272 pixels

### Platine de rue

Matériau	Façade en aluminium
Vision nocturne	LED infrarouge
Température de fonctionnement	-5° ~ 50°C
Angle de vue	90°
Indice de protection	IP44

### Adaptateur électrique

Référence du modèle	SH-6000-15V-1A
Tension d'entrée	110-240V AC
Fréquence du CA d'entrée	50/60Hz
Tension de sortie	15V DC
Courant de sortie	0.8A
Puissance de sortie	12W
Rendement moyen en mode actif	84.56%
Rendement à faible charge (10%)	77.15%
Consommation électrique hors charge	0.065W

## F- ASSISTANCE TECHNIQUE

En cas de besoin, vous pouvez prendre contact avec notre assistance technique au numéro ci-dessous. Notre équipe de techniciens et techniciennes, basée en France, assure un conseil avisé et personnalisé.



Hotline

**0 892 350 490**

Service 0,15 € / min  
+ prix appel

Horaire hotline, voir sur le site internet : [scs-sentinel.com](http://scs-sentinel.com)

Nous vous demandons au préalable de relever la référence de votre matériel sur la notice ou l'emballage de votre produit. Nous vous conseillons également de brancher votre matériel « en fils volants » sur une table après avoir démonté les éléments afin de facilement déterminer si c'est le matériel ou l'installation qui pose problème.

# G- GARANTIE

---




Garantie 2 ans

Conservez soigneusement le code-barre ainsi que votre justificatif d'achat, il vous sera demandé pour faire jouer la garantie.  
**Il est impératif de garder une preuve d'achat durant toute la période de garantie.**


# H- AVERTISSEMENTS

---

- Garder une distance minimale (10 cm) autour de l'appareil pour une aération suffisante.
- Ne pas gêner l'aération par l'obstruction des ouvertures d'aération par des objets tels que journaux, nappes, rideaux, etc.
- Ne pas approcher l'appareil de flammes nues, telles que des bougies allumées.
- Le fonctionnement normal du produit peut être perturbé par une forte interférence électromagnétique.
- Cet équipement est destiné à un usage privé uniquement.
- L'appareil ne doit pas être exposé à des égouttements d'eau ou des éclaboussures. Aucun objet rempli de liquide tel que des vases ne doit être placé sur l'appareil.
- Cet appareil ne doit pas être utilisé sous un climat tropical.
- La prise du réseau d'alimentation doit demeurer aisément accessible. Elle est utilisée comme dispositif de déconnexion.
- Le moniteur et l'adaptateur doivent être utilisés en intérieur.
- Effectuer tous les branchements entre les éléments avant d'alimenter le kit.
- Ne brancher votre appareil qu'avec l'adaptateur fourni.
- Les éléments étant composés d'électronique, ils sont à manipuler avec précaution.
- Ne pas boucher le microphone de la platine de rue et du moniteur.
- Lors de l'installation de votre produit, ne laissez pas les emballages à la portée des enfants ou des animaux. Ils représentent une source potentielle de danger.
- Ce produit n'est pas un jouet. Il n'a pas été conçu pour être utilisé par des enfants.

 Avant tout entretien, débranchez vos appareils. Ne pas nettoyer le produit avec des solvants, des substances abrasives ou corrosives. Utiliser un simple chiffon doux pour nettoyer l'écran du moniteur. Ne rien vaporiser sur le produit.

 Assurez-vous de la bonne maintenance de votre produit et vérifiez fréquemment l'installation pour déceler tout signe d'usure. N'utilisez pas l'appareil si une réparation ou un réglage est nécessaire. Faites appel à du personnel qualifié.

 Ne jetez pas les appareils hors d'usage avec les ordures ménagères. Les substances dangereuses qu'ils sont susceptibles de contenir peuvent nuire à la santé et à l'environnement. Utilisez les moyens de collectes sélectives mis à votre disposition par votre commune ou votre distributeur.

— Courant continu

~ Courant alternatif

 Modèle de classe II

 Le moniteur est destiné à une utilisation intérieure uniquement

IP 44 : L'unité extérieure est protégée contre l'accès aux corps étrangers solides > à 1mm et protégée contre les éclaboussures de toute direction.



Toutes les infos sur :  
**[www.scs-sentinel.com](http://www.scs-sentinel.com)**



**SCS** sentinel

110, rue Pierre-Gilles de Genes  
49300 Cholet - France