



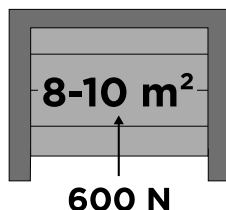
prim' by
SCS Sentinel

Motorisation pour porte de garage

CarOne 600

MGA0009

Automation kit garage door opener
Motorizzazione per porta di garage
Kit automatismos para puerta de garaje



24V



Cartes électroniques
ET0804T + ET08RV1



Installation
simplifiée



Motorisation
silencieuse



SOMMAIRE

A - Consignes de sécurité	2
B - Descriptif	3
B1 - Contenu du kit	3
B2 - Inventaire des pièces	3
B3 - Description de l'automatisme	3
C- Câblage / Installation	4
C1 - Montage du rail	4
C2 - Raccordement du rail au moteur	6
C3 - Fixation du rail au mur et au plafond	6
C4 - Installation de la corde de débrayage	7
C5 - Débrayage	7
D- Connexion	8
D1 - Emplacement du bornier, boutons et afficheur	8
D2 - Connexion des accessoires	8
D3 - Position de la porte pour la phase d'apprentissage	9
D4 - Réglages du système	9
E- Fonctions des photocellules (ref AAM0036 en option)	11
F- Spécifications	11
G- Maintenance	11
H- Assistance technique	12
I- Garantie	12
J- Avertissements	12

A- CONSIGNES DE SÉCURITÉ

ATTENTION !

Cette notice fait partie intégrante de votre produit. Ces instructions sont pour votre sécurité.



Lisez-les attentivement avant installation et utilisation. Conservez-les pour une consultation ultérieure.


Attention : Une installation non-conforme aux instructions de cette notice ou une utilisation impropre du produit peuvent provoquer des lésions aux personnes et aux animaux ou des dommages matériels.

Avant d'installer la motorisation, retirez toutes les cordes et chaînes inutiles et désactivez tout équipement, tel que le verrou / serrure, non nécessaire, pour un fonctionnement de porte motorisée. Avant d'installer la motorisation, vérifiez que la porte est en bon état mécanique, correctement équilibrée et s'ouvre et se ferme correctement.

Pour plus de sécurité, nous recommandons fortement l'installation de photocellules. Bien que la motorisation intègre un système d'arrêt sur obstacle, l'ajout de photocellules améliorera la sécurité de fonctionnement de votre porte de garage automatisée.

Assurez-vous que la porte du garage est complètement ouverte et immobile avant d'entrer ou de sortir du garage.

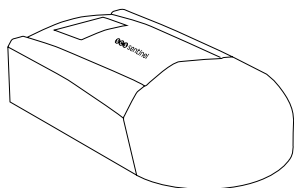
Pour remplacer ou réparer le système motorisé, utilisez uniquement des pièces d'origine.

 Avant de commencer toute opération d'installation ou d'entretien, débranchez l'alimentation électrique.

Cet appareil n'est pas prévu pour être utilisé par des personnes (y compris les enfants) dont les capacités physiques, sensorielles ou mentales sont réduites, ou des personnes dénuées d'expérience ou de connaissance, sauf si elles ont pu bénéficier, par l'intermédiaire d'une personne responsable de leur sécurité, d'une surveillance ou d'instructions préalables concernant l'utilisation de l'appareil. Placez les dispositifs de commande fixes et les télécommandes hors de portée des enfants. Surveillez la porte en mouvement et éloignez toute personne jusqu'à ce que la porte soit complètement ouverte ou fermée. Faites attention si vous utilisez le déverrouillage manuel, car une porte ouverte peut tomber rapidement en raison de ressorts faibles ou cassés ou d'un déséquilibre. En cas de doute, ne jamais faire fonctionner l'installation au risque de l'endommager.

B- DESCRIPTIF

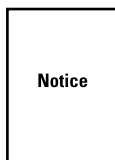
B1- Contenu du kit



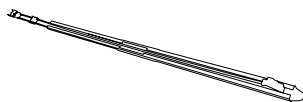
1 bloc moteur avec transformateur et cartes électroniques intégrées



2 télécommandes

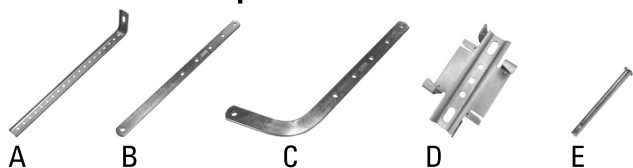


1 notice



Rail acier 3x1m avec chaîne

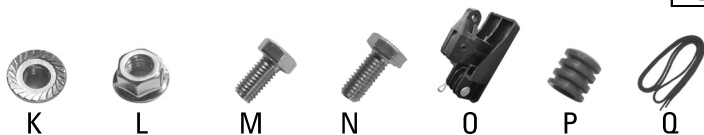
B2- Inventaire des pièces



A B C D E



F G H I J

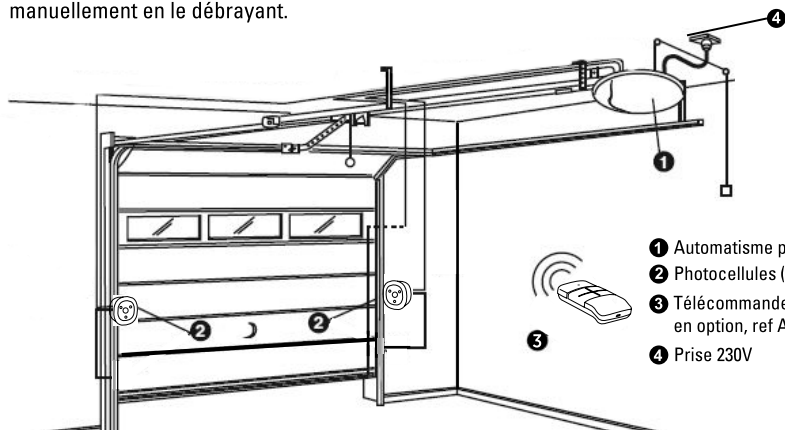


K L M N O P Q

N°	Nom	Qté
A	Support de plafond	2
B	Bras porte droit	1
C	Bras porte coudé	1
D	Support de rail	1
E	Goupille	1
F	Goupille	1
G	Support en U (petit)	2
H	Support de porte	1
I	Fixation linteau	1
J	Goupille	2
K	Ecrou M6	6
L	Ecrou M8	2
M	Boulon M6	2
N	Boulon M8	2
O	Chariot de guidage	1
P	Poignée de la cordelette de débrayage	1
Q	Cordelette de débrayage	1

B3- Description de l'automatisme

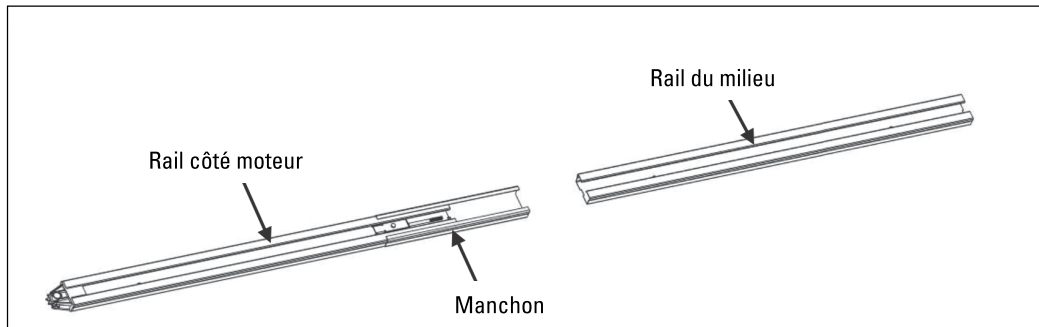
L'automatisme pour porte de garage CarOne 600 est destiné à un usage résidentiel de portes basculantes débordantes et portes sectionnelles. Il doit être utilisé sur secteur. Le déplacement de la porte peut se faire manuellement en le débrayant.



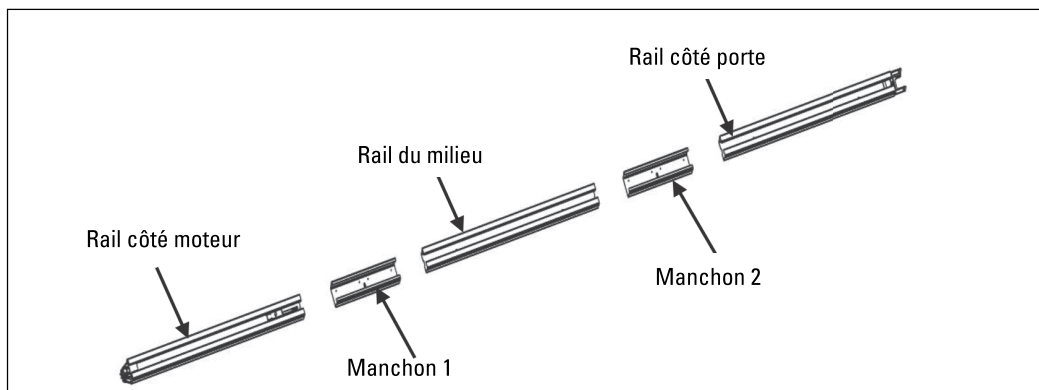
- 1 Automatisme pour porte de garage
- 2 Photocellules (accessoire en option réf AAM0036)
- 3 Télécommande (accessoire inclus et disponible en option, ref AAM0112)
- 4 Prise 230V

C- CÂBLAGE / INSTALLATION

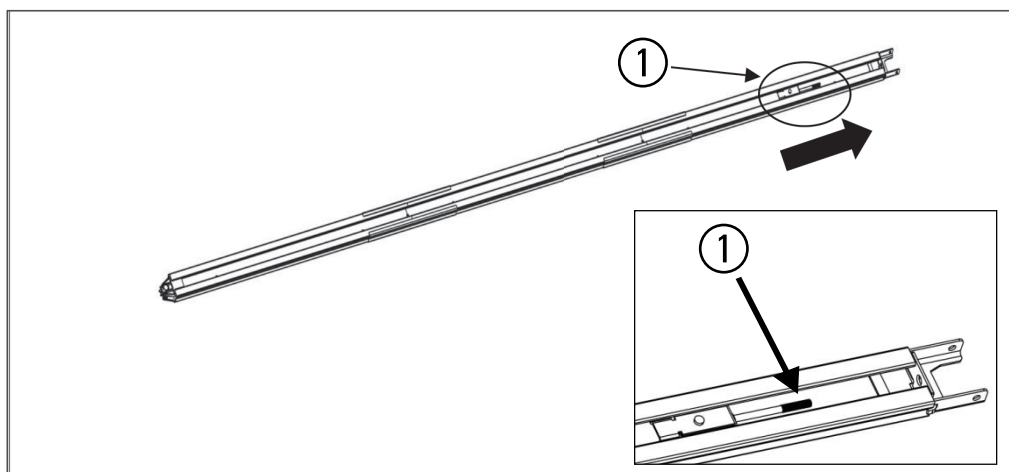
C1- Montage du rail (guide rail en acier)



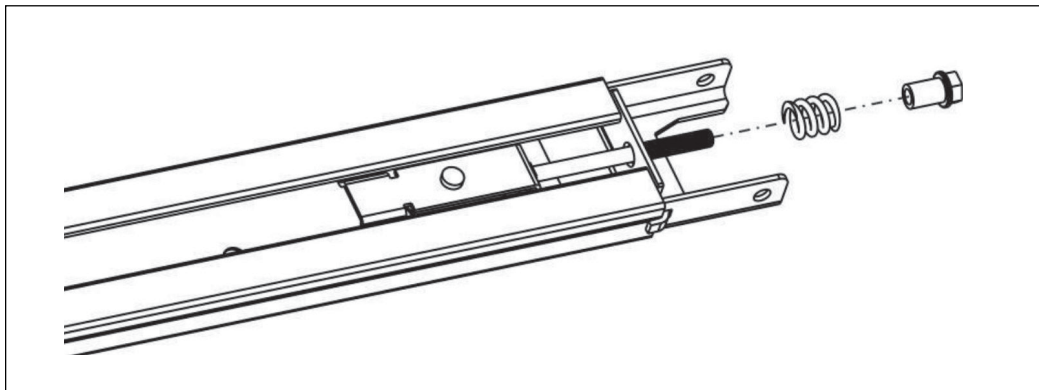
1. Faire glisser l'extrémité du rail dans le 1^{er} manchon, faire de même avec le rail du milieu.



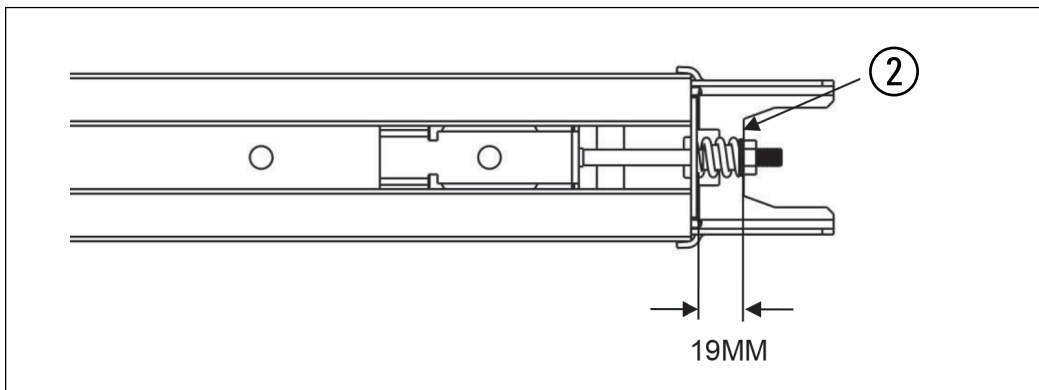
2. Glisser le 2^e manchon à l'autre extrémité du rail du milieu, et glisser le rail dans le 2^e manchon



3. Retirer le film plastique sur le rail d'extrémité, couper le serre-câble en plastique sur la tige fileté ① ;
4. Tirer la tige fileté ① avec la chaîne intérieure à la fin de la traverse supérieure ;



5. Insérer le ressort puis visser l'écrou.

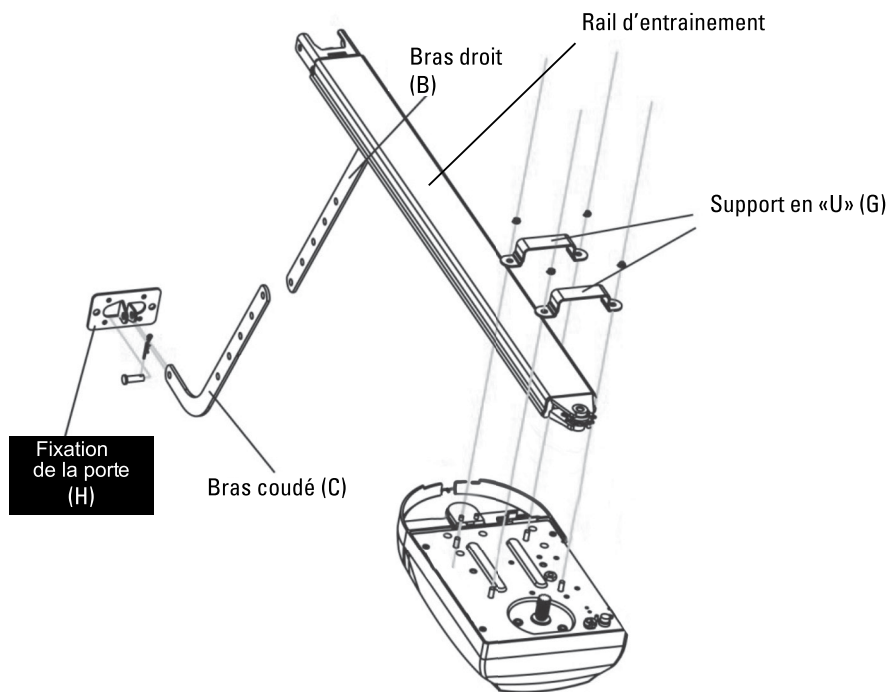


6. Serrer l'écrou ② à la bonne position, couper le serre-câble en plastique sur le pignon.
L'assemblage du rail est terminé.

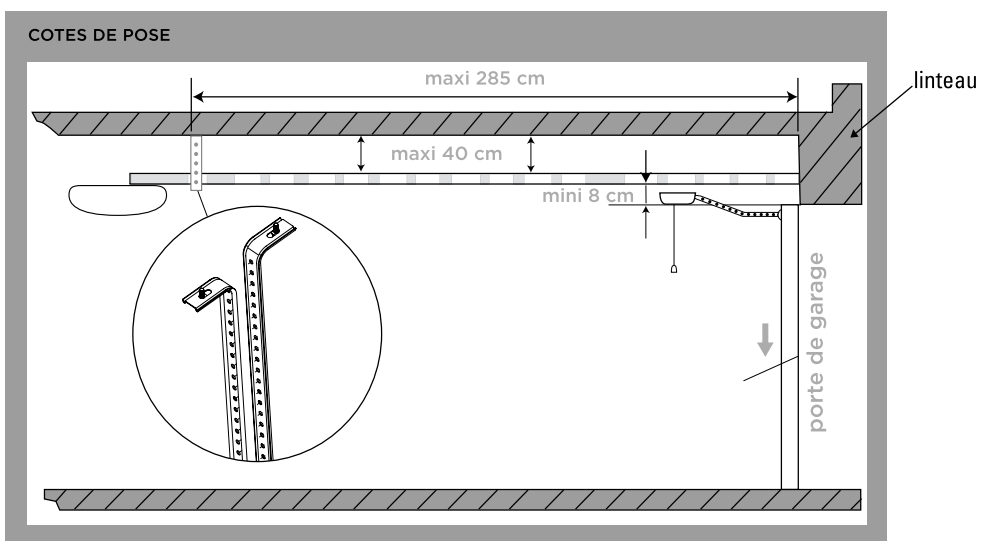
7. Vérifier la tension de la chaîne qui ne doit ni être trop tendue ni trop lâche.

C2- Raccordement du rail au moteur

1. La sortie du moteur doit être positionnée dans le trou d'insertion prévu à cet effet sur le rail.
2. Fixer le rail d'entraînement au bloc moteur à l'aide des supports en U et des écrous.



C3- Fixation du rail au mur et au plafond



1. Positionner le support linteau sur le mur (I).

Il est recommandé de le placer au milieu de la porte de garage.

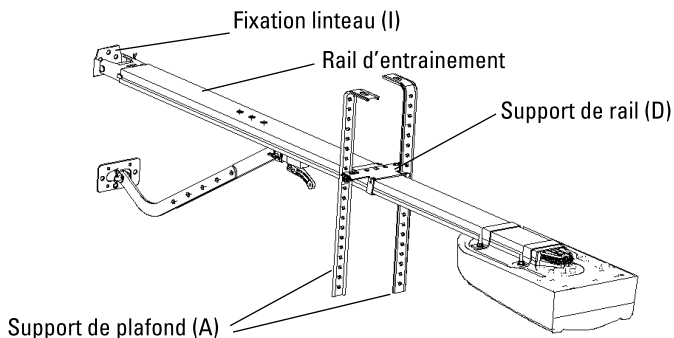
La hauteur de l'installation du support linteau varie de 8 à 40 cm du haut de la porte de garage.

2. Installer la fixation linteau avec les écrous.

3. Fixer l'extrémité du rail au support linteau à l'aide des boulons.

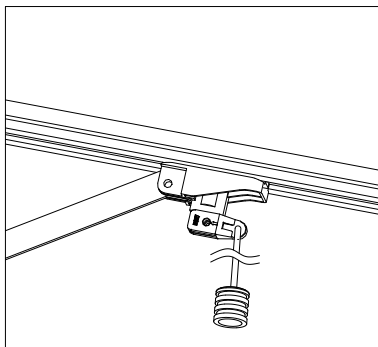
4. Fixer le support plafond (A) sur la traverse du plafond à l'aide des écrous.

Attacher le rail au support de rail (D) et le fixer aux supports plafond (A)



C4- Installation de la corde de débrayage

Raccorder la corde Q/P au chariot de guidage O.



AVERTISSEMENTS

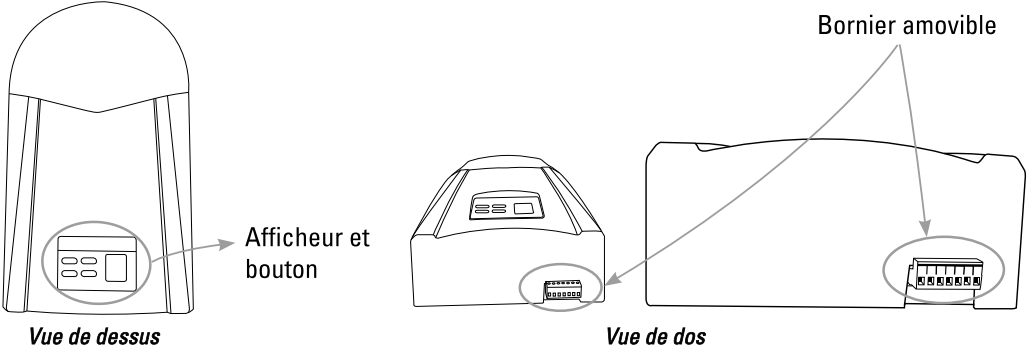
- Ne JAMAIS utiliser la poignée de sortie de secours si des personnes ou des objets obstruent la porte du garage.

C5- Débrayage

La motorisation est équipée d'une corde de déverrouillage manuel pour permettre de déplacer la porte lorsque la tirette est orientée vers le bas. Tirer la poignée pour désengager le chariot. Pour réengager la porte, repositionner le chariot de guidage en face du crochet de la chaîne et abaisser le loquet.

D- CONNEXION

D1- Emplacement du bornier, boutons et afficheur



D2- Connexion des accessoires

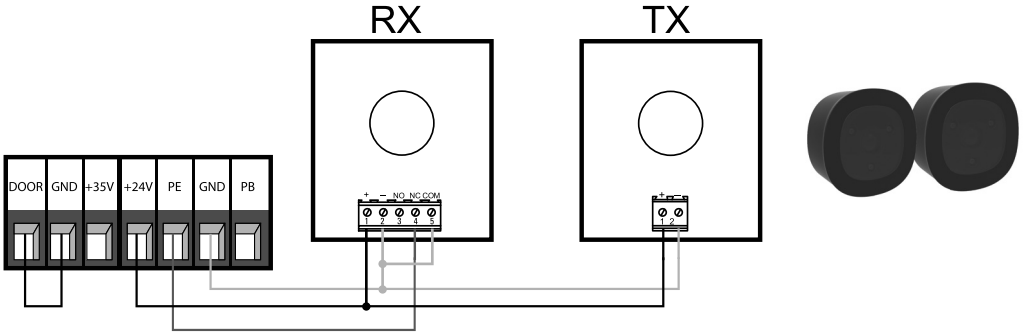


Avant d'effectuer les branchements, vous devez impérativement couper l'électricité

A. Connecter les fils de chaque accessoire (si nécessaire)

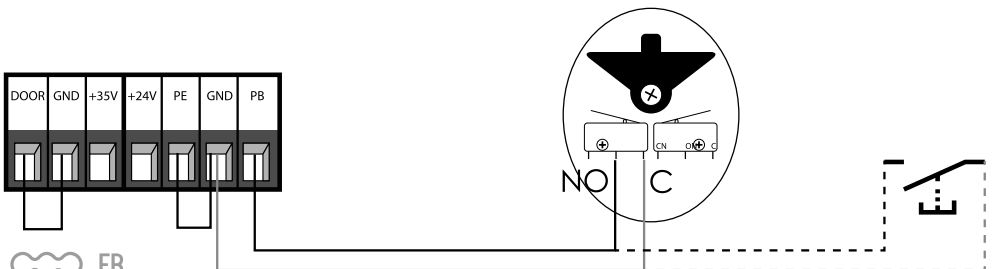
1- Photocellules (en option AAM0036)

Les photocellules sont des dispositifs de sécurité pour les portails automatiques. Elles sont composées d'un émetteur et d'un récepteur et elles se déclenchent lorsque la trajectoire du faisceau est interrompue.



Les photocellules sont actives uniquement à la fermeture.

2- Sélecteur à clé, bouton poussoir et commande ouverture depuis un interphone.



D3- Position de la porte pour la phase d'apprentissage

Si toutes les étapes d'installation ont été respectées, la porte de votre garage sera positionnée à la moitié de sa course quand elle sera ré-embayée.

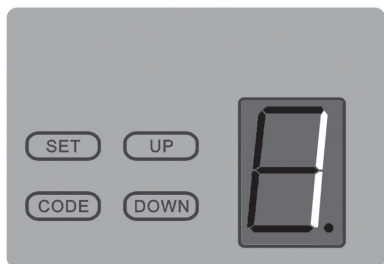
Brancher la prise 230 volts de votre motorisation à une prise installée à proximité.

Votre installation électrique doit répondre à la norme NF C 15-100.

D4- Réglages du système

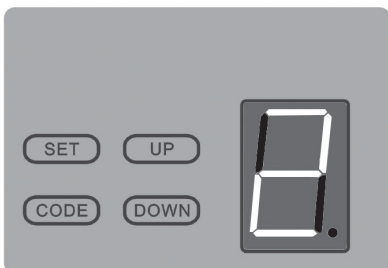


1. Réglage des positions haute et basse de la porte.

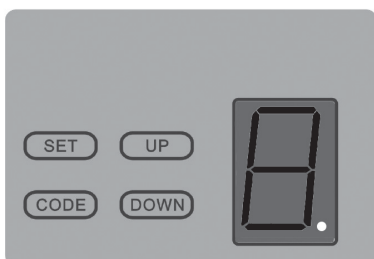


Appuyer et maintenir le bouton «SET» jusqu'à ce qu'apparaisse le chiffre « 1 » dans l'afficheur. Appuyer sur le bouton «UP» jusqu'à obtenir l'ouverture désirée. Relâcher le bouton UP lorsque la porte est ouverte. Ajuster si besoin le point d'ouverture avec le bouton UP ou DOWN.

Appuyer sur le bouton «SET», le chiffre « 2 » apparaît. Maintenir appuyé le bouton DOWN jusqu'à la position désirée en fermeture. Ajuster si besoin le point de fermeture avec le bouton UP ou DOWN. Appuyer sur SET et le moteur effectuera automatiquement un cycle ouverture et fermeture pour rappeler les positions finales.



2. Programmation des télécommandes



Appuyer et maintenir le bouton « CODE » pendant 3 secondes. Le point en bas à droite s'allume. Appuyer alors sur le bouton de la télécommande que vous désirez programmer. Le point s'éteint. Appuyer sur le même bouton jusqu'à ce que le point clignote de nouveau. L'écran affiche «11» (Fig. B). Votre émetteur est programmé.

Pour effacer toutes les télécommandes programmées appuyer et maintenir le bouton « CODE » plus de 8 secondes jusqu'à ce que le display affiche la lettre « C ».

Fig.A

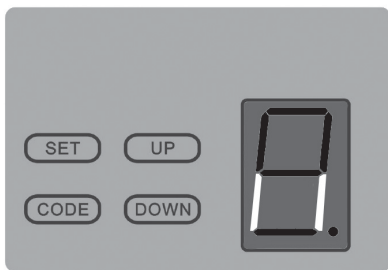
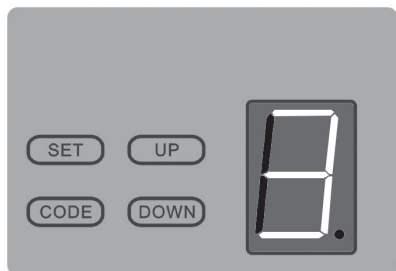


Fig.B

3. Ajustement de la force en fonction du poids et des dimensions de la porte de garage

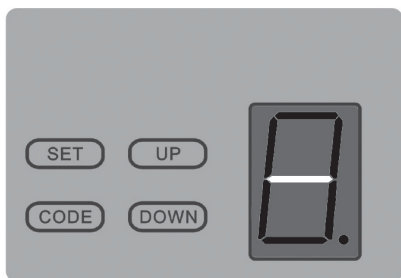


Appuyer et maintenir le bouton « SET » jusqu'à ce que le chiffre «3» apparaisse sur l'afficheur.

Appuyer sur le bouton « UP » pour augmenter la force et « DOWN » pour la diminuer.

La force est comprise entre «1» et «9». Appuyer sur « SET » pour confirmer la sélection.

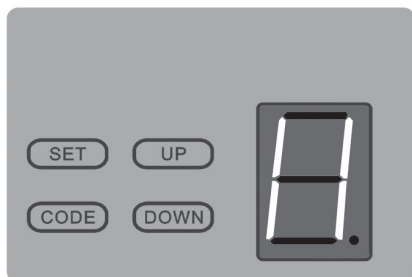
4. Fermeture automatique



Appuyer et maintenir le bouton « UP » jusqu'à ce qu'un chiffre entre 0 et 9 apparaisse à l'écran. «0» désactive la fermeture automatique. «1» définit une fermeture automatique 1 minute après l'ouverture complète. Idem pour les autres chiffres. «9» est la valeur maximale (9 minutes).

Ajuster la valeur avec les boutons «UP» et «DOWN» puis valider en appuyant sur le bouton «SET».

5. Photocellules



Appuyer et maintenir le bouton « DOWN » jusqu'à ce que l'afficheur affiche «11».

Appuyer une fois sur le bouton « UP » l'afficheur indique « H », la fonction de photocellule est active.

Appuyer une fois sur le bouton « DOWN » la LED affiche « 11 », la fonction de photocellule est inactive.

Appuyez sur « SET » pour confirmer la sélection.



Ne pas oublier de déconnecter la fonction «photocellule» si elle n'est pas utilisée.

E- FONCTIONS DES PHOTOCELLULES (REF AAM0036 EN OPTION)

Etat de la porte	Réaction des photocellules lors de la détection d'un obstacle
Fermée	Pas d'effet.
Ouverte	Relance le temps de fermeture automatique si active.
Arrêt lors déplacement	Déplacement interdit. Relance le temps de fermeture automatique si programmé dans ce sens.
Fermeture	Arrêt immédiat de la fermeture et réouverture complète. Relance le temps de fermeture automatique si programmé dans ce sens.
Ouverture	Continue l'ouverture.
Arrêt pendant ouverture	Attente commande fermeture.
Arrêt pendant fermeture	Attente commande ouverture.

F- SPÉCIFICATIONS

Motorisation	CarOne 600
Entrée	220-240V AC 50-60 Hz
Sortie	24V DC
Force	600N
Surface porte max	8-10 m ²
Temp. de fonctionnement	-20°C ~ +40°C
Longueur de course	3 m
Vitesse d'ouverture	0,15 m/sec

Télécommande	
Fréquence télécommande	433.92 MHz
Puissance maximale d'émission	<20 mW
Alimentation	1 pile 12V 27A

G- MAINTENANCE

Effectuer les opérations suivantes au moins tous les 6 mois. En cas d'utilisation fréquente, raccourcir ce délai.

Couper l'alimentation:

- (1) Nettoyer et graisser les vis, les goupilles et la chaîne.
- (2) Vérifier que les points de fixation soient bien serrés.
- (3) Vérifier la bonne connexion de vos câbles.

Connecter l'alimentation:

- (1) Vérifier les réglages de l'alimentation.
- (2) Vérifier le fonctionnement du déverrouillage manuel.
- (3) Vérifier le bon fonctionnement des photocellules ou autre dispositif de sécurité.

H- ASSISTANCE TECHNIQUE

En cas de besoin, vous pouvez prendre contact avec notre assistance technique au numéro ci-dessous. Notre équipe de technicien.nes, basée en France, assure un conseil avisé et personnalisé.



Hotline

0 892 350 490

Service 0,35 € / min
+ prix appel

Horaire hotline, voir sur le site internet : scs-sentinel.com

Avant de nous contacter :

- Préparez votre ticket de caisse ou votre facture d'achat ORIGINALE.
- Indiquez-nous la référence de votre automatisme.
- Munissez-vous de l'outillage nécessaire.
- Ouvrez le caisson pour accéder à la carte électronique.
- Placez-vous près de votre automatisme, nos techniciens vous donnent des instructions adaptées à votre cas précis, il est donc indispensable que vous puissiez effectuer en temps réel les manipulations prescrites.

I- GARANTIE



Garantie 3 ans

SCS Sentinel accorde à ce produit une garantie supérieure à la durée légale, en gage de qualité et de fiabilité.

Il est impératif de garder une preuve d'achat durant toute la période de garantie.

Conservez soigneusement le code-barre ainsi que votre justificatif d'achat, il vous sera demandé pour faire jouer la garantie.

Ne sont pas couverts par la garantie :

- Dommages matériels ou électriques ou résultant d'une mauvaise installation (erreur de câblage, polarité inversée, ..)
- Dommages résultant d'une utilisation impropre (utilisation différente de son origine) ou de modifications.
- Dommages résultant de l'utilisation et/ou installation de pièces ne provenant pas de celles prévues et incluses par SCS Sentinel.
- Dommages dûs à un manque d'entretien ou un choc
- Dommages dûs aux intempéries telles que : grêle, foudre, vent violent, etc.
- Retours articles sans copie de facture ou justificatif d'achat.

J- AVERTISSEMENTS



Ne jetez pas les piles et les appareils hors d'usage avec les ordures ménagères. Les substances dangereuses qu'ils sont susceptibles de contenir peuvent nuire à la santé et à l'environnement. Utilisez les moyens de collectes sélectives mis à votre disposition par votre commune ou votre distributeur.

Toutes les infos sur :
www.scs-sentinel.com



SCS sentinel

Route de St Symphorien
85130 Les Landes Génusson
FRANCE