

# prim' by SCS Sentinel

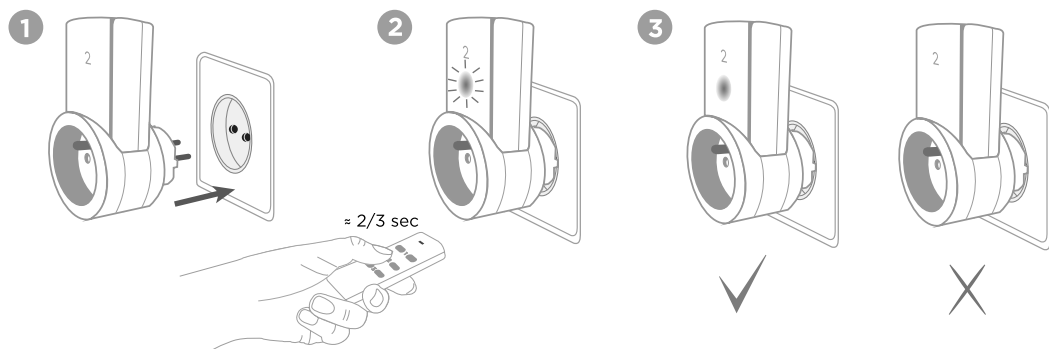
## 5 prises télécommandées + 2 télécommandes

HCN0068

Cette notice fait partie intégrante de votre produit, conservez-la soigneusement.

### REPROGRAMMATION (SI NÉCESSAIRE)

---



### GARANTIE

---



Garantie 2 ans

Il est impératif de garder une preuve d'achat durant toute la période de garantie.



En cas de besoin, vous pouvez prendre contact avec notre assistance technique au numéro ci-dessous. Notre équipe de techniciens et techniciennes, basée en France, assure un conseil avisé et personnalisé.

**0 892 350 490**

Service 0,15 € / min  
+ prix appel

Horaire hotline, voir sur le site internet : [scs-sentinel.com](http://scs-sentinel.com)

## AVERTISSEMENTS

---

Veillez n'utiliser cet article que pour l'usage auquel il est destiné. Débrancher le produit du secteur avant entretien. Utiliser un simple chiffon doux. Ne laissez pas les enfants jouer avec le produit ou avec les emballages.



Ne jetez pas les appareils et les piles hors d'usage avec les ordures ménagères. Les substances dangereuses qu'ils sont susceptibles de contenir peuvent nuire à la santé et à l'environnement. Faites reprendre ces appareils par votre distributeur ou utilisez les moyens de collecte sélective mis à votre disposition par votre commune.

---

Par la présente, SCS Sentinel déclare que ce produit est conforme aux exigences essentielles et autres dispositions pertinentes de la directive 2014/53/UE. La déclaration de conformité peut être consultée sur le site : [www.scs-sentinel.com/downloads](http://www.scs-sentinel.com/downloads).

Notice d'utilisation et d'installation

**SCS** sentinel

110, rue Pierre-Gilles de Gennes  
49300 Cholet - France