

CodeAccess RFID

Clavier de codage avec badges

RFID Keypad
Tastiera di codifica RFID
Teclado de códigos RFID



Faible
consommation
< 30mA en veille



Installation
facile



Gâche ou
portail

CodeAccess RFID

AAA0037

SOMMAIRE

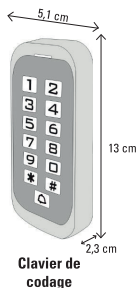
A- Précautions d'utilisation	2
B- Descriptif	2
B1 - Contenu du kit / Dimensions	2
C- Câblage / Installation	3
C1 - Installation et raccordement.....	3
C2 - Schéma de câblage.....	3
D- Restaurer les paramètres d'usine	4
E- Indications	4
F- Utilisation	5
F1 - Programmation rapide.....	5
F2 - Programmation détaillée.....	6
G- Caractéristiques techniques	9
H- Assistance technique	9
I- Garantie	10
J- Avertissements	10

A- PRÉCAUTIONS D'UTILISATION

Ce manuel fait partie intégrante de votre produit. Ces instructions sont pour votre sécurité. Lisez-les attentivement avant utilisation et conservez-les pour une consultation ultérieure. Choisir un emplacement approprié. S'assurer qu'aucun élément ne gêne à l'insertion des chevilles et des vis dans le mur. Ne pas brancher votre alimentation tant que votre installation n'est pas terminée et contrôlée. La mise en œuvre, les connexions électriques et les réglages doivent être effectués dans les règles de l'art par une personne qualifiée et spécialisée. Le bloc d'alimentation doit être installé dans un lieu sec. Vérifier que ce produit est utilisé uniquement pour l'usage auquel il est destiné.

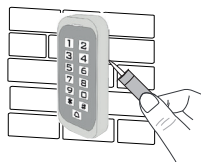
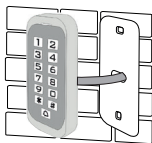
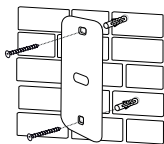
B- DESCRIPTIF

B1- Contenu du kit / Dimensions



C- CÂBLAGE / INSTALLATION

C1 - Installation et raccordement



Pour une meilleure étanchéité, silicomez le dessus et les 2 côtés du clavier.

C2 - Schéma de câblage

Schéma alimentation vers gâche / serrure électrique

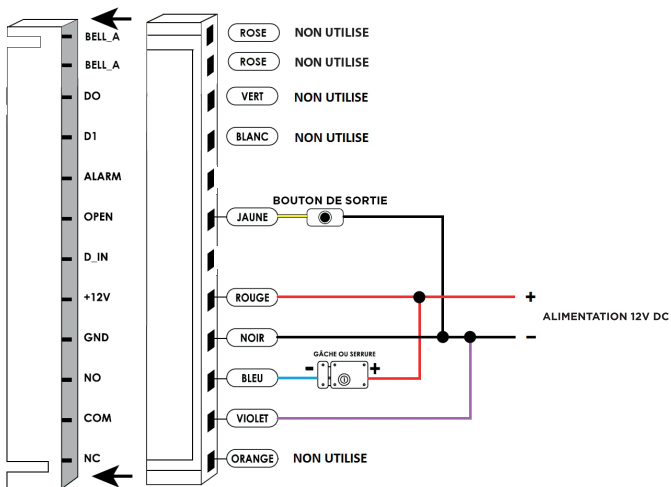
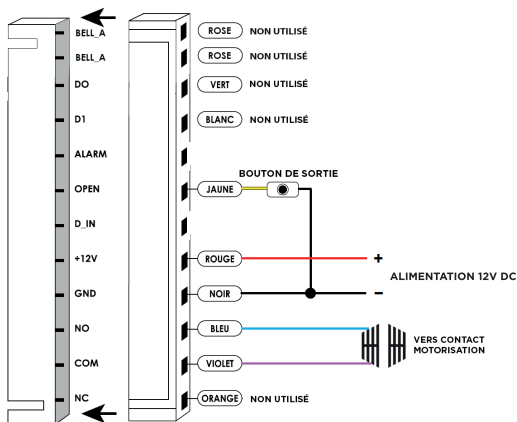


Schéma alimentation vers automatisme



D- RESTAURER LES PARAMÈTRES D'USINE

- Déconnectez l'alimentation
- Pressez et maintenez la touche # et rebranchez l'alimentation
- Lorsque vous entendez deux "BIP" relâchez #, le système vient de retrouver ses paramètres usine.

A noter que seules les données de l'installateur sont restaurées, les données utilisateur ne sont pas affectées.

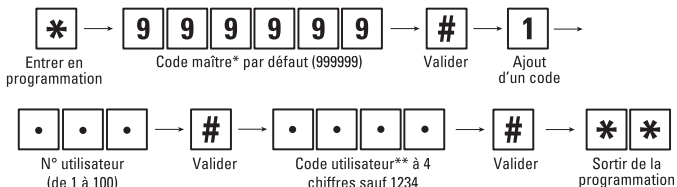
E- INDICATIONS

État	Lumière rouge	Lumière verte	Lumière jaune	Bipper
Ouverture de porte		Allumé		BIP
Veille	Allumé			
Appui sur touche				BIP
Opération réussie		Allumé		BIP
Échec d'opération				BIPBIPBIP
Entrer en mode programmation	Allumé			
Dans le mode programmation			Allumé	BIP
Sortie du mode programmation	Allumé			BIP

F- UTILISATION

F1- Programmation rapide

Programmer un code



* Le code maître permet d'accéder à la programmation

** Le code utilisateur permet de déclencher l'ouverture de porte

Programmer un badge

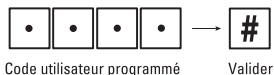


Passer le badge ou les badges devant le clavier (chaque badge programmé, incrémente automatiquement le numéro utilisateur).



Ouverture porte

Déclencher l'ouverture de porte par code utilisateur



Pour déclencher l'ouverture de porte avec un badge, présenter un badge programmé devant le clavier

F2- Programmation détaillée

Réglage utilisateur

Pour passer en mode programmation	* Code maître # le code maître par défaut est 999999
Pour sortir du mode programmation	*
Notez que pour procéder à la suite de la programmation vous devez passer en mode programmation	
Paramétrer le mode de fonctionnement : Mode badge Mode badge <u>et</u> code utilisateur Mode badge <u>ou</u> code utilisateur	3 0 # Entrée uniquement par badge 3 1 # Entrée par badge et code utilisateur 3 2 # Entrée par badge ou code utilisateur (par défaut)
Pour ajouter/ supprimer un utilisateur en mode badge ou code utilisateur c'est-à-dire en mode 3 2 # (mode par défaut)	
Ajouter un utilisateur code utilisateur	1 N° d'identifiant utilisateur # code utilisateur # Le numéro d'identifiant utilisateur est un chiffre compris entre 1 et 100. Le code utilisateur est un code composé de 4 chiffres entre 0000 et 9999 avec une exception pour 1234 qui est un code réservé. Les utilisateurs peuvent être ajoutés en continu sans quitter le mode de programmation comme ceci : 1 N° d'identifiant utilisateur 1 # code utilisateur # N° d'identifiant utilisateur 2 # code utilisateur #
Supprimer un utilisateur code utilisateur	2 N° d'identifiant utilisateur # Les utilisateurs peuvent être supprimés en continu sans quitter le mode de programmation.
Modifier le code utilisateur à partir d'un numéro utilisateur (Cette étape doit être effectuée hors du mode programmation)	* N° d'identifiant utilisateur # Ancien code utilisateur # Nouveau code utilisateur # Nouveau code utilisateur #

<p>Ajouter un utilisateur badge méthode 1 C'est la méthode la plus rapide pour ajouter des utilisateurs en mode badge (génération automatique de N° d'identifiant utilisateur)</p>	<p>1 Lire le badge # Les badges peuvent être ajoutés en continu sans quitter le mode de programmation</p>
<p>Ajouter un utilisateur badge méthode 2 C'est une façon alternative d'ajouter un badge en utilisant l'attribution d'identifiant utilisateur. Dans cette méthode, un identifiant utilisateur est attribué à un badge. Un seul identifiant utilisateur peut être affecté à un seul badge.</p>	<p>1 N° d'identifiant utilisateur # Lire le badge # Les utilisateurs peuvent être ajoutés en continu sans quitter le mode de programmation</p>
<p>Supprimer un utilisateur badge via le badge. A noter que les utilisateurs peuvent être supprimés en continu sans quitter le mode de programmation.</p>	<p>2 Lire le badge #</p>
<p>Supprimer un utilisateur badge via l'identifiant utilisateur. Cette option peut être utilisée lorsqu'un utilisateur a perdu son badge</p>	<p>2 N° d'identifiant utilisateur #</p>
<p>Pour ajouter un utilisateur badge et code utilisateur c'est-à-dire en mode 3 1 #</p>	
<p>Associer le code utilisateur avec un badge (le code utilisateur est un code composé de 4 chiffres entre 0000 et 9999 avec une exception pour 1234 qui est un code réservé)</p>	<p>Ajouter le badge comme pour un utilisateur badge puis appuyer sur * pour quitter le mode de programmation. Pour attribuer un code utilisateur au badge, procéder comme ceci : * Lire le badge 1234 # code utilisateur # code utilisateur #</p>
<p>Modifier le code utilisateur du mode badge et code méthode 1 A noter que cette opération se fait en dehors du mode de programmation de sorte que les utilisateurs puissent la réaliser eux-mêmes</p>	<p>* Lire le badge Ancien code utilisateur # Nouveau code utilisateur # Nouveau code utilisateur #</p>

Modifier le code utilisateur du mode badge et code méthode 2 . A noter que cette opération se fait en dehors du mode de programmation de sorte que les utilisateurs puissent la réaliser eux-mêmes	* N° d'identifiant utilisateur # Ancien code utilisateur # Nouveau code utilisateur # Nouveau code utilisateur #
Supprimer un utilisateur badge + code utilisateur, il suffit de supprimer le badge	2 N° d'identifiant utilisateur #
Pour ajouter et supprimer un utilisateur badge, c'est-à-dire en mode 3 0 #	
Ajouter/ supprimer un utilisateur badge	Les opérations sont mêmes que celles décrites pour le mode badge ou code utilisateur (3 2 #)
Pour supprimer tous les utilisateurs	
Supprimer tous les utilisateurs A noter que cette opération est à utiliser avec précautions	2 0000 #
Pour déverrouiller la porte	
Pour un utilisateur code utilisateur	Entrer le code utilisateur puis appuyer sur #
Pour un utilisateur badge	Lire le badge
Pour un utilisateur code utilisateur + badge	Lire le badge puis composer le code utilisateur suivi de #

Paramètres de porte

Temporisation de la sortie relais	
Paramétrer la temporisation d'une gâche électrique	* Code maître # 4 0-99 # * 0-99 correspond à la durée de temporisation de 0 à 99 secondes

Changer le code maître

Pour changer le code maître	0 Nouveau code # Nouveau code # Le code maître peut être de 6 à 8 chiffres
-----------------------------	--

Il est conseillé de changer le code maître pour plus de sécurité.

G- CARACTÉRISTIQUES TECHNIQUES

- > Tension de fonctionnement 12V DC \pm 10%
- > Distance de lecture du badge 3-6 cm
- > Courant actif <60mA
- > Courant veille 25 \pm 5mA
- > Sortie de charge serrure 3A max
- > Température de fonctionnement -45°C ~ 60°C
- > Taux d'humidité 10% - 90% RH
- > Temporisation du relais de porte
- > Connexions possibles : serrure/gâche électriques, automatismes de portail électriques, bouton de sortie
- > Touches rétroéclairées
- > 2000 utilisateurs, supporte les badges et codes
- > Programmation complète à partir du clavier
- > Peut être utilisé comme un clavier autonome
- > Possibilité de supprimer un badge perdu
- > Temporisation de la sortie relais réglable
- > Vitesse de fonctionnement rapide
- > Sortie serrure avec protection contre les surtensions
- > Avertisseur LED et sonore
- > Fréquence : 125kHz
- > Puissance maximale d'émission : 2,82mW
- > Indice de protection : IP68

H - ASSISTANCE TECHNIQUE

En cas de besoin, vous pouvez prendre contact avec notre assistance technique au numéro ci-dessous. Notre équipe de techniciens, basée en France, assure un conseil avisé et personnalisé.



Hotline

0 892 350 490

Service 0,15 € / min
+ prix appel

Horaire hotline, voir sur le site Internet : scs-sentinel.com

Nous vous demandons au préalable de relever la référence de votre matériel sur la notice ou l'emballage de votre produit. Nous vous conseillons également de brancher votre matériel « en fils volants » sur une table après avoir démonté les éléments afin de facilement déterminer si c'est le matériel ou l'installation qui pose problème.



Garantie 2 ans

Conservez soigneusement le code-barre ainsi que votre justificatif d'achat, il vous sera demandé pour faire jouer la garantie.

Il est impératif de garder une preuve d'achat durant toute la période de garantie.

J- AVERTISSEMENTS

- Ne pas approcher l'appareil de flammes nues, telles que des bougies allumées.
- Le fonctionnement normal du produit peut être perturbé par une forte interférence électromagnétique.
- Cet équipement est destiné à un usage privé uniquement
- Effectuer tous les branchements entre les éléments avant d'alimenter le clavier.
- Les éléments étant composés d'électronique, ils sont à manipuler avec précaution.
- Lors de l'installation de votre produit, ne laissez pas les emballages à la portée des enfants ou des animaux. Ils représentent une source potentielle de danger.
- Ce produit n'est pas un jouet. Il n'a pas été conçu pour être utilisé par des enfants.



Avant tout entretien, débranchez vos appareils. Ne pas nettoyer le produit avec des solvants, des substances abrasives ou corrosives. Utiliser un simple chiffon doux. Ne rien vaporiser sur le produit.



Assurez-vous de la bonne maintenance de votre produit et vérifiez fréquemment l'installation pour déceler tout signe d'usure. N'utilisez-pas l'appareil si une réparation ou un réglage est nécessaire. Faites appel à du personnel qualifié.



Ne jetez pas les appareils hors d'usage avec les ordures ménagères. Les substances dangereuses qu'ils sont susceptibles de contenir peuvent nuire à la santé et à l'environnement. Utilisez les moyens de collectes sélectives mis à votre disposition par votre commune ou votre distributeur.

TABLE OF CONTENTS

A- Safety instructions	11
B- Description	11
B1 - Contents / Dimensions	11
C- Wiring / Installing	12
C1 - Installing.....	12
C2 - Wiring diagram	12
D-To reset the factory default	13
E- Indications	13
F- Using	14
F1 - Fast programming	14
F2 - Detailed programming guide.....	15
G- Technical features	17
H- Warranty	18
I- Warnings	18

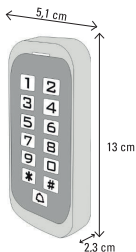
A- SAFETY INSTRUCTIONS

This manual is an integral part of your product.

These instructions are provided for your safety. Read this manual carefully before installing and keep it in a safe place for future reference. Select a suitable location. Make sure you can easily insert screws and wallplugs into the wall. Do not connect your electrical appliance until your equipment is totally installed and controlled. The installation, electric connections and settings must be made using best practices by a specialized and qualified person. The power supply must be installed in a dry place. Check the product is only used for its intended purpose.

B- DESCRIPTION

B1- Content / Dimensions



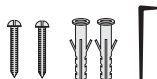
Keypad



5 RFID badges



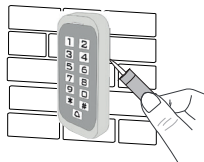
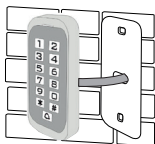
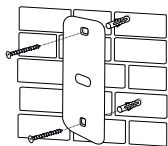
Manual



Screws + Anti-vandal key

C- WIRING / INSTALLING

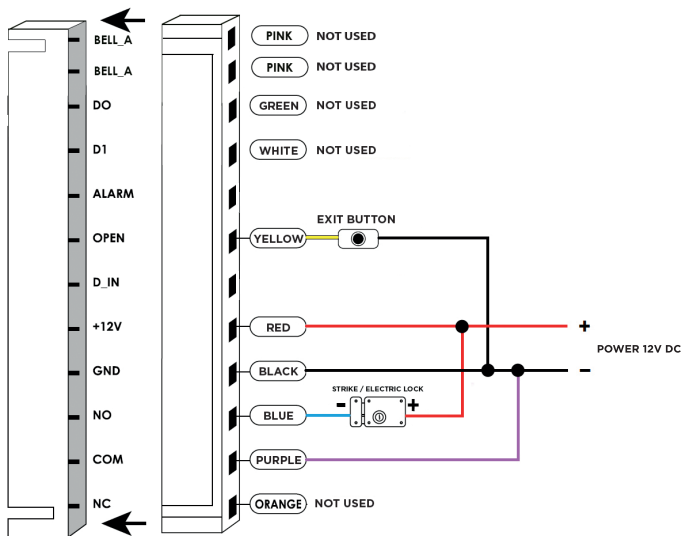
C1 - Installing



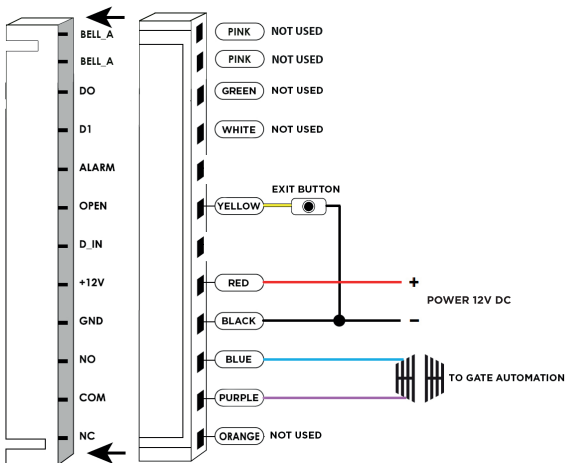
For a better seal, put silicone on the top and the 2 sides of the keyboard

C2 - Wiring diagram

To strike/electric lock



To gate automation



D- TO RESET TO FACTORY DEFAULT

- Disconnect power from the unit
- Press and hold # key whilst powering the unit back up
- On hearing two “Di” release # key, system is now back factory settings
Please note only installer data is restored, user data will not be affected.

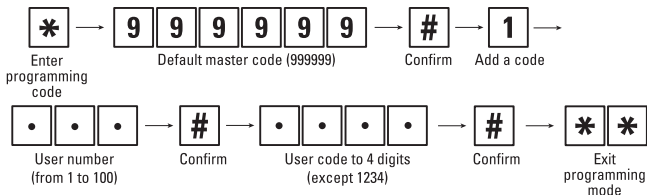
E- INDICATIONS

Operation Status	Red Light	Green Light	Yellow Light	Buzzer
Open the door		Bright		DI
Stand by	Bright			
Press keypad				DI
Operation successful		Bright		DI
Operation failed				DI DI DI
Enter into programming mode	Bright			
In the programming mode			Bright	DI
Exit from the programming mode	Bright			DI

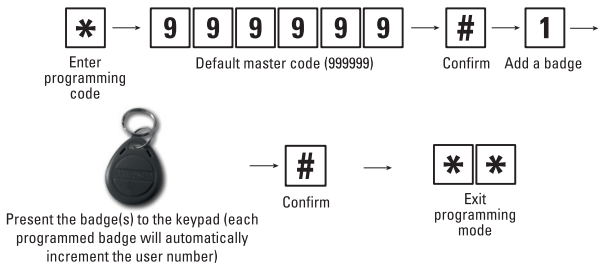
F- USING

F1- Fast programming

Programming a code

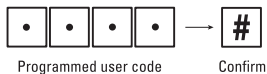


Programming a badge



Door opening

Trigger the opening through user code



To trigger the opening with a badge, you only have to present the badge in front of the keypad.

F2- Detailed Programming Guide

User Settings

To enter the programming mode	* Master code # 999999 is the default factory master code
To exit from the programming mode	*
Note that to undertake the following programming the master user must be logged in	
Setting the working mode: Set valid card only users Set valid card and PIN users Set valid card or PIN users	3 0 # Entry is by card only 3 1 # Entry is by card and PIN together 3 2 # Entry is by either card or PIN (default)
To add a user in either card or PIN mode, i.e. in the 3 2 # mode. (Default setting)	
To add a PIN user	1 User ID number # PIN # The ID number is any number between 1 & 100. The PIN is any four digits between 0000 & 9999 with the exception of 1234 which is reserved. Users can be added continuously without exiting programming mode as follows: 1 User ID no 1 # PIN # User ID no 2 # PIN #
To delete a PIN user	2 User ID number # Users can be deleted continuously without exiting programming mode
To change the PIN of a PIN user (This step must be done out of programming mode)	* ID number # Old PIN # New PIN # New PIN #
To add a card user (Method 1) This is the fastest way to enter cards, user ID number auto generation.	1 Read card # Cards can be added continuously without exiting programming mode
To add a card user (Method 2) This is the alternative way to enter cards using user ID Allocation. In this method a user ID is allocated to a card. Only one user ID can be allocated to a single card.	1 ID number # Read card # User can be added continuously without exiting programming mode

To delete a card user by card. Note users can be deleted continuously without exiting programming mode	2 Read Card #
To delete a card user by user ID. This option can be used when a user has lost their card	2 User ID #
To add a card and PIN user in card and PIN mode (3 1 #)	
To Add a card and Pin user (The PIN is any four digits between 0000 & 9999 with the exception of 1234 which is reserved.)	Add the card as for a card user Press * to exit from the programming mode Then allocate the card a PIN as follows: * Read card 1234 # PIN # PIN #
To change a PIN in card and PIN mode (Method 1) Note that this is done outside programming mode so the user can undertake this themselves	* Read Card Old PIN # New PIN # New PIN #
To change a PIN in card and PIN mode (Method 2) Note that this is done outside programming mode so the user can undertake this themselves	* ID number # Old PIN # New PIN # New PIN #
To delete a Card and PIN user just delete the card	2 User ID #
To add and delete a card user in card mode (3 0 #)	
To Add and Delete a card user	The operating is the same as adding and deleting a card user in 3 2 #
TO DELETE ALL USERS	
To delete all users. Note that this is 2 0000 # a dangerous option so use with care	2 0000 #
TO UNLOCK THE DOOR	
For a PIN	user Enter the PIN then press #
For a card User	Read card
For a card and PIN user	Read card then enter PIN #

Door settings

RELAY OUTPUT DELAY TIME	
To set door relay strike time	* Master code # 4 0-99 # * 0-99 is to set the door relay time 0-99 seconds

Changing the master code

Changing the master code	0 New code # New code # The master code consists of 6 to 8 digits
--------------------------	---

For security reasons we recommend changing the master code from default.

G- TECHNICAL FEATURES

- > Voltage 12V DC +/-10%
- > Badge reading distance 3-6 cm
- > Active current < 60mA
- > Stand-by current 25±5mA
- > Lock load output 3A max
- > Operating temperature -45°C ~ 60°C
- > Degree of humidity : 10% - 90% RH
- > Relay output delay time
- > Possible wiring connections : electric lock, gate automation, exit button
- > Backlight keys
- > 2000 users, supports badge, PIN, badge + PIN
- > Full programming from the keypad
- > Can be used as a stand alone keypad
- > The keyboard can be used to remove the lost badge number, thoroughly eliminate the hidden safety trouble
- > Adjustable Door Output time, Alarm time, Door Open time
- > Fast operating speed
- > Lock output current short circuit protection
- > Indicator light and buzzer
- > Frequency : 125kHz
- > Maximum transmitted power : 2,82mW
- > Protection rating : IP68

H- WARRANTY



Warranty 2 years

The invoice will be required as proof of purchase date. Please keep it during the warranty period. Carefully keep the barcode and the proof of purchase, that will be necessary to claim warranty.

I- WARNINGS

- Keep matches, candles and flames away from the device.
- Product functionality can be influenced by a strong electromagnetic interference.
- This equipment is intended for private consumer use only.
- Connect all the parts before switching on the power.
- Do not cause any impact on the elements as their electronics are fragile.
- When installing the product, keep the packaging out of reach of children and animals. It is a source of potential danger.
- This appliance is not a toy. It is not designed to be used by children.



Disconnect the appliance from the main power supply before service. Do not clean the product with solvent, abrasive or corrosive substances. Only use a soft cloth. Do not spray anything on the appliance.



Make sure that your appliance is properly maintained and regularly checked in order to detect any sign of wear. Do not use it if a repair or adjustment is needed. Always call on qualified personnel.



Don't throw batteries or out of order products with the household waste (garbage). The dangerous substances that they are likely to include may harm health or the environment. Make your retailer take back these products or use the selective collect of garbage proposed by your city.

Toutes les infos sur :
www.scs-sentinel.com



SCS sentinel

110 rue Pierre-Gilles de Gennes
49300 Cholet (France)