

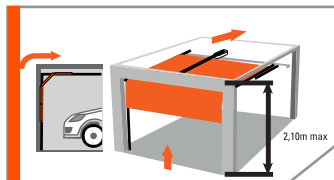
CarGate 800

Motorisation pour porte de garage

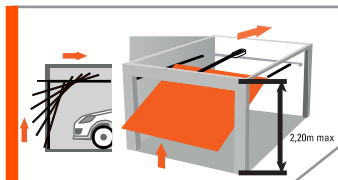
Garage door opener

Motorizzazione per porta di garage

Porte sectionnelle / Sectional door / Porta sezionale / Puerta seccional



Porte basculante, débordante / Up and over door / Porta basculante debordante / Puerta basculante debordante



24V



Carte électronique
V SCS P700



Facile



Motorisation
silencieuse



Fiabilité

SOMMAIRE

A - Précautions d'utilisation	2
B - Descriptif	3
B1 - Contenu du kit	3
B2 - Description de l'automatisme	3
B3 - Indication du panneau de commandes	4
C- Installation	5
C1 - Inventaire des pièces	5
C2 - Montage du rail	6
C3 - Raccordement du rail au moteur	7
C4 - Fixation du rail au mur et au plafond	7
C5 - Connexion de la section de secours à la porte de garage	8
C6 - Dernière étape avant la programmation	9
C7 - Sortie de secours.....	9
D- Connexion	10
E- Fonction des accessoires externes	14
F- Spécifications	14
G- Maintenance	15
H- Assistance technique	15
I- Garantie	15

A- PRÉCAUTIONS D'UTILISATION

 **ATTENTION !**
Ce manuel est uniquement destiné aux techniciens qualifiés, spécialisés dans les installations d'automatismes de porte de garage.

 **Avant de commencer toute opération d'installation ou d'entretien, débranchez l'alimentation électrique.**

(1) Toutes les installations, les branchements électriques, les ajustements et les tests ne doivent être effectués qu'après une lecture attentive et une bonne compréhension des instructions.

(2) Assurez-vous que la structure existante est conforme aux normes en termes de résistance et de stabilité.

(3) Si nécessaire, raccorder la porte de garage motorisée à la terre pendant la phase de raccordement au réseau électrique.

(4) L'installation nécessite un personnel qualifié avec des compétences mécaniques et électriques.

(5) Placez les commandes automatiques hors de portée des enfants.

(6) Pour remplacer ou réparer le système motorisé, utilisez uniquement des pièces d'origine. Aucun dommage causé par l'utilisation de pièces d'autres provenances et des méthodes non conformes à celles indiquées dans ce manuel ne seront approuvées et reconnues par le fabricant.

(7) En cas de doute, ne jamais faire fonctionner l'installation au risque de l'endommager.

(8) N'utilisez la télécommande que lorsque vous avez une vue complète de la porte de garage.

B- DESCRIPTIF

B1- Contenu du kit



1 bloc moteur avec transformateur et carte électronique intégrée



2 télécommandes



1 notice

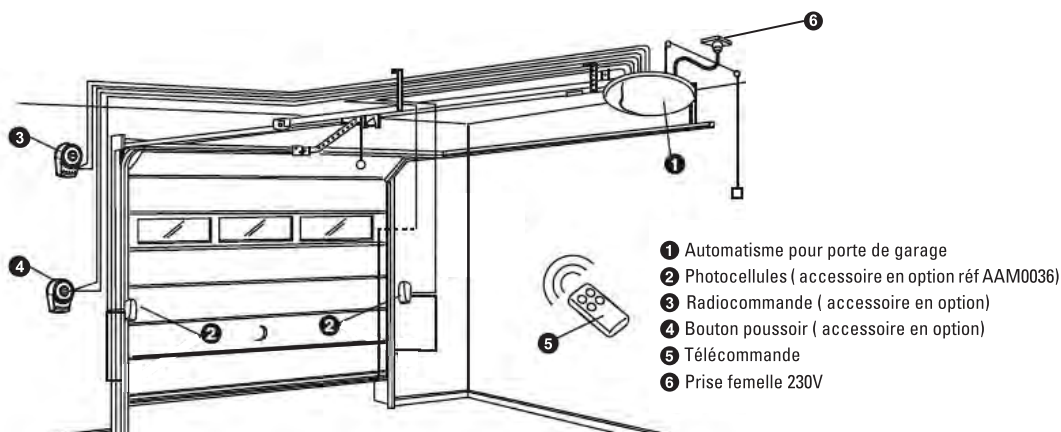


Rail acier 3x1m

Détails des pièces : voir page 5

B2- Description de l'automatisme

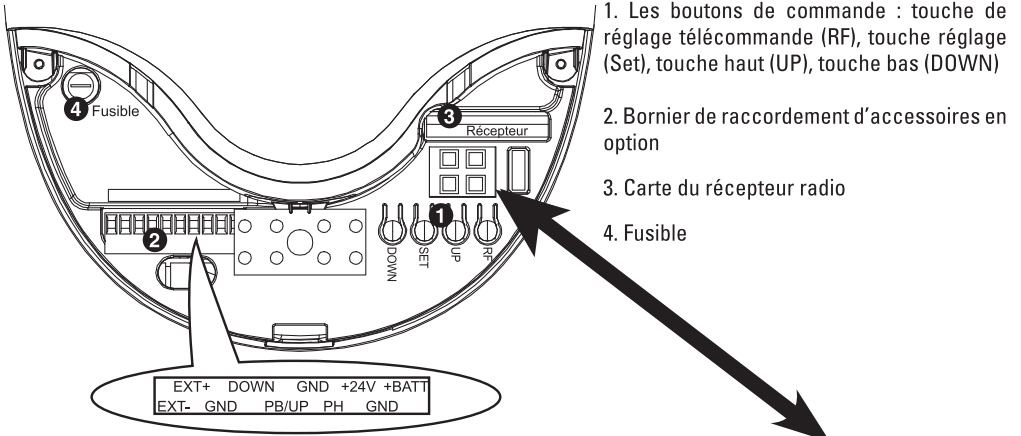
L'automatisme pour porte de garage CarGate 800 est destiné à un usage résidentiel de portes basculantes débordantes et portes sectionnelles. Il doit être utilisé sur secteur et il est interdit de l'utiliser uniquement sur batteries de secours pour une utilisation normale. Les batteries de secours ne sont autorisées que pour un fonctionnement d'urgence lors d'une panne de courant. Le déplacement de la porte peut se faire manuellement en le débrayant.



Réf AAM0013
en option

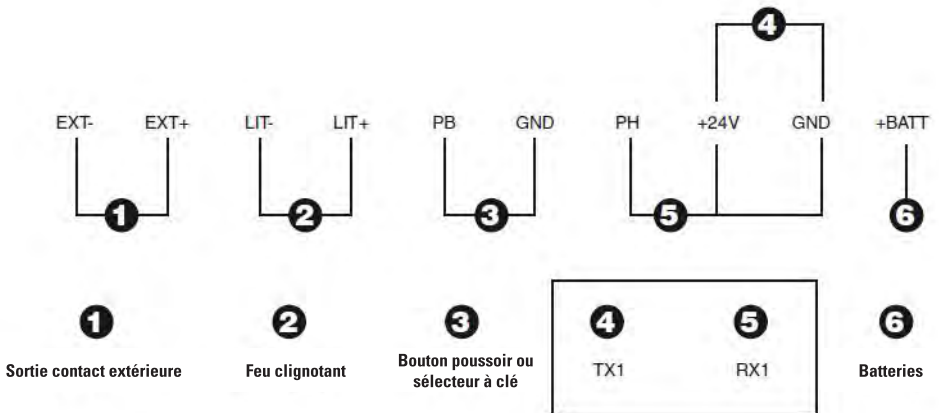
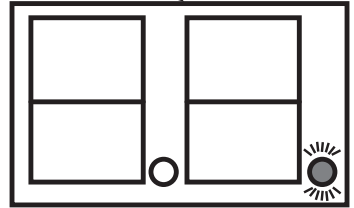
Si la porte de garage donne sur la voie, la présence d'un feu clignotant d'avertissement est obligatoire à l'extérieur.

B3- Indications du panneau de commandes



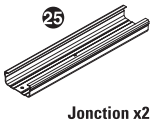
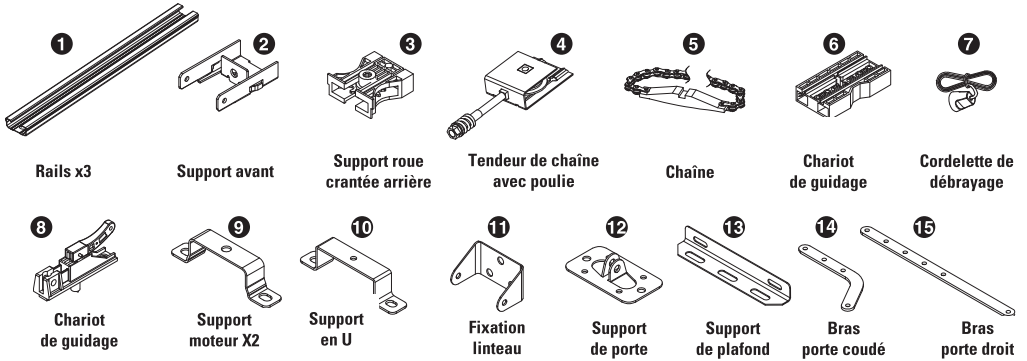
Indications de l'afficheur LED

1. Le voyant d'alimentation est en bas à droite de l'écran. Lorsque l'appareil est connecté, l'indicateur LED est allumé.
2. Lorsque vous entrez en mode d'économie d'énergie, le voyant d'alimentation clignote (lumière pendant 0.5 seconde, puis éteint pendant 5 secondes).

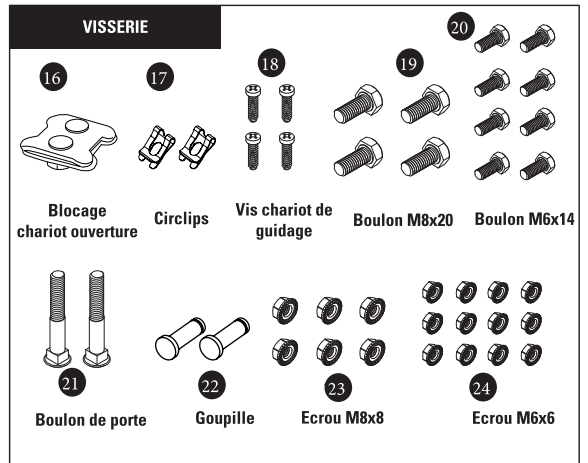
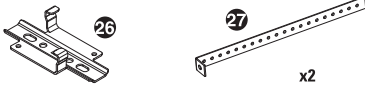


C- INSTALLATION

C1- Inventaire des pièces

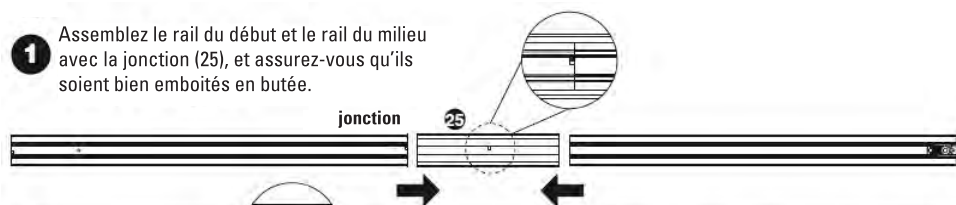


Options pour les fixations plafond

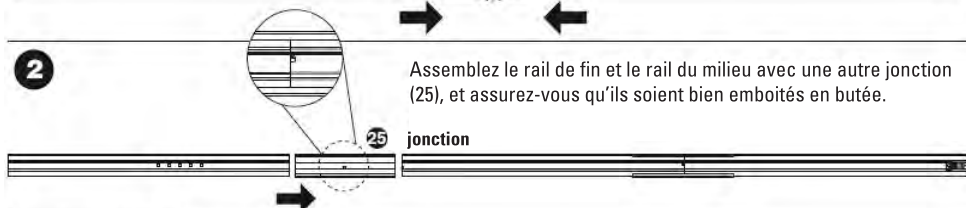


C2- Montage du rail

- 1** Assemblez le rail du début et le rail du milieu avec la jonction (25), et assurez-vous qu'ils soient bien emboîtés en butée.



- 2** Assemblez le rail de fin et le rail du milieu avec une autre jonction (25), et assurez-vous qu'ils soient bien emboîtés en butée.

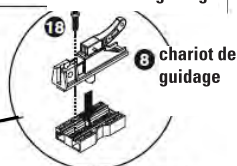


COMPLET

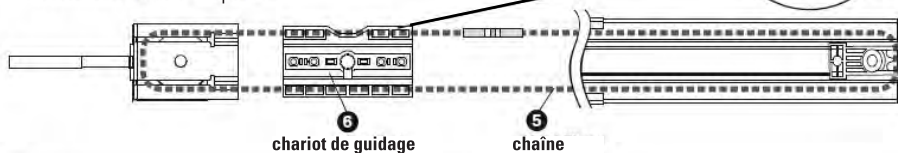


- 3**
1. Mettre le chariot de guidage (6) sur le rail, et mettre la chaîne métallique (5) sur le rail. Assurez-vous que la mortaise métallique soit bien sur le bon côté du rail.
 2. Faire passer la chaîne métallique (5) par le devant du support de la poulie (4), le dos du support de la poulie et le chariot de guidage. La mortaise doit être placée au milieu du rail.
 3. Fixer la chaîne métallique

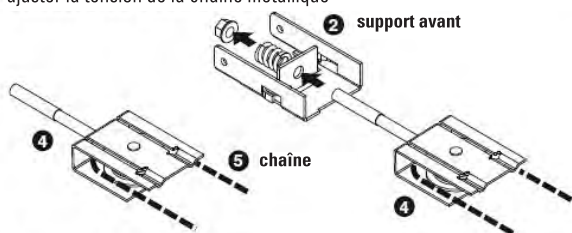
vis chariot de guidage



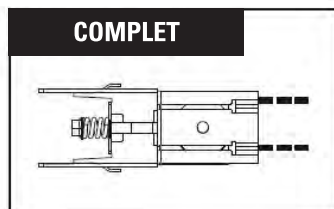
3 chariot de guidage



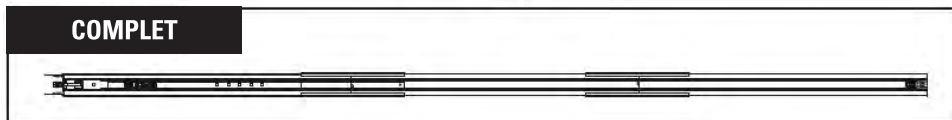
- 4**
- Retirer le boulon et le ressort du support de poulie. Assurez-vous que la chaîne métallique est placée entre l'espacement de la poulie et les 2 côtés. Insérer le support frontal contre les rails. Utiliser le ressort et le boulon pour ajuster la tension de la chaîne métallique



COMPLET

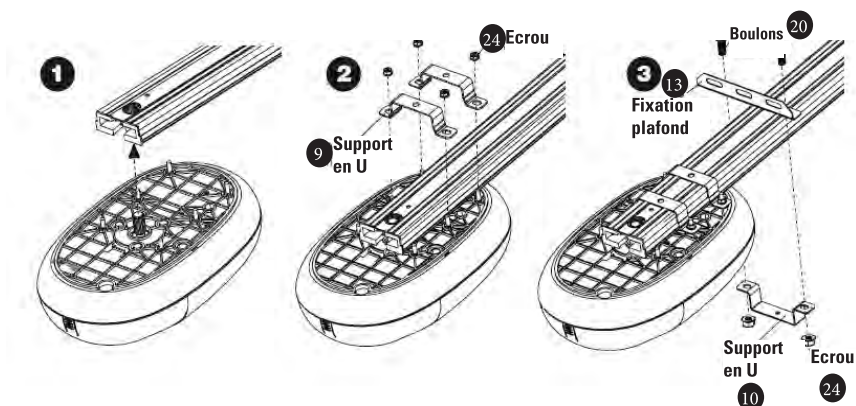


COMPLET



C3- Raccordement du rail au moteur

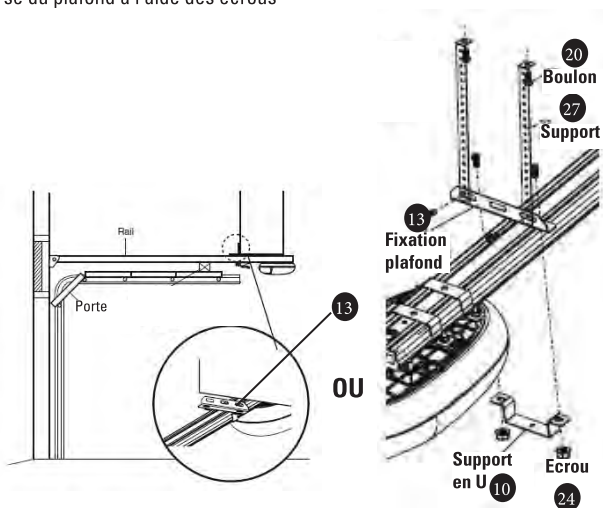
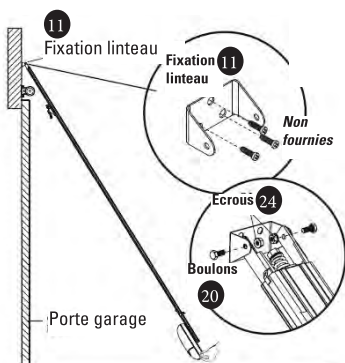
1. La sortie du moteur doit être positionnée dans le trou d'insertion (3) prévu à cet effet sur le rail
2. Fixer le rail d'entraînement au bloc moteur à l'aide des supports en U (9) et des écrous
3. Fixer le support en U (10) et la fixation plafond (13) sur le côté arrière entre le moteur et la butée d'ouverture (16) à l'aide des écrous et des boulons



C4- Fixation du rail au mur et au plafond

1. Positionner le support linteau sur le mur (11).
Il est recommandé de le placer au milieu de la porte de garage
La hauteur de l'installation du support linteau varie de 30 à 50 cm du haut de la porte de garage
2. Installer la fixation linteau (11) avec les écrous
3. Fixer l'extrémité du rail au support linteau à l'aide des boulons
4. Fixer le support plafond (13) sur la traverse du plafond à l'aide des écrous

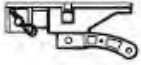
Attacher le rail à la fixation linteau



C5- Raccordement de la chaînette de débrayage

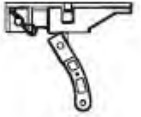
1 Connecter la corde 7 au chariot de guidage 8

EN PRISE

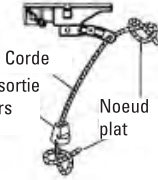


Sécuriser la poignée avec un noeud plat et une corde thermofixée

RELACHE



Poignée sortie de secours

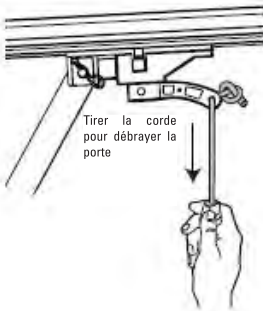


AVERTISSEMENTS

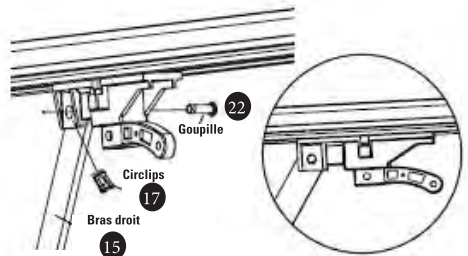
- Ne JAMAIS utiliser la poignée de sortie de secours si des personnes ou des objets obstruent la porte du garage.

ENLENER LA PORTE AU RAIL

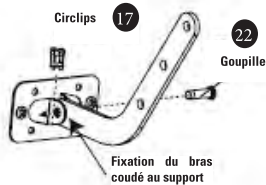
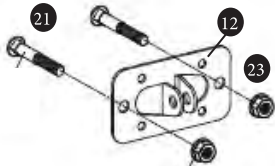
2 Tirer la corde pour débrayer la poulie



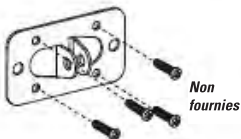
3 Connecter le bras de la porte en position droite à la poulie



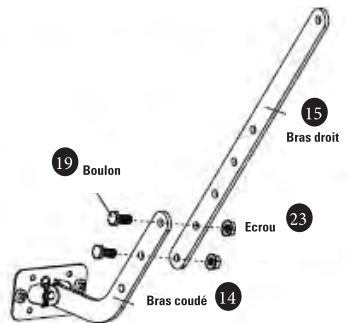
4 Fixer le support de porte (12) sur le centre de la porte de garage. Fixer le bras coudé (14) de la porte au support de porte (12)



OU

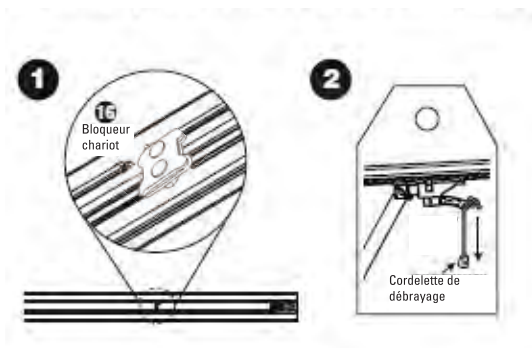


5 Fixer le bras coudé (14) de la porte à un bras droit (15) avec des écrous et des boulons



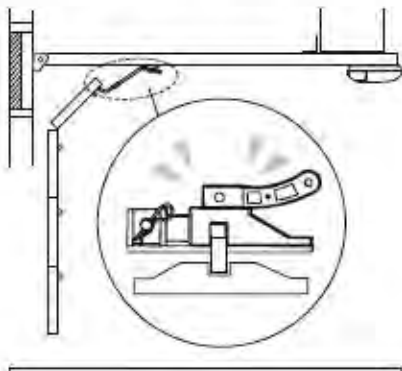
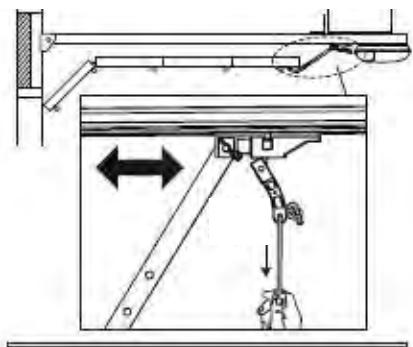
C6- Dernière étape avant la programmation

1. Installer le bloqueur lorsque la porte est en position ouverte
2. Assurez-vous que le connecteur électrique et la prise sont bien branchés



C7- Débrayage

1. Tirer la cordelette pour libérer le chariot de guidage. Assurez-vous que le chariot est dégagé. La porte du garage peut être ouverte manuellement.
2. Avant de remettre en route le moteur, bouger manuellement la porte du garage jusqu'à ce que le chariot de guidage soit en prise.



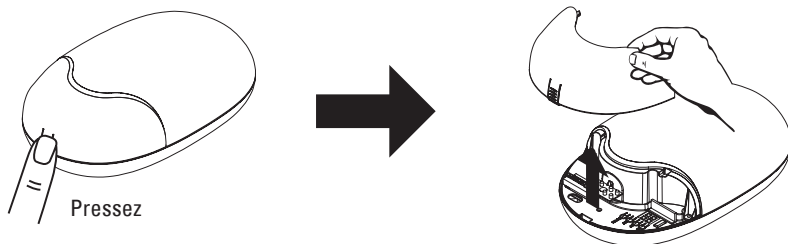
D- CONNEXION

D1- Connexion des accessoires

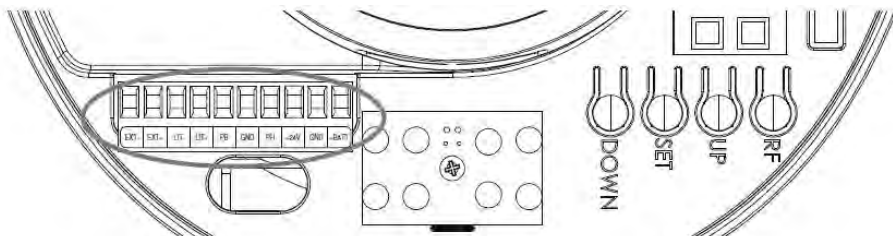


Pour effectuer les branchements, vous devez impérativement couper l'électricité

A. Ouvrez le couvercle pour accéder au bornier de connexion de l'automatisme



B. Connectez les fils de chaque accessoire (si nécessaire)



D2- Position de la porte pour la phase d'apprentissage

Si toutes les étapes d'installation ont été respectées, la porte de votre garage sera positionnée à la moitié de sa course quand elle sera ré-embrayée.

Brancher la prise 230 volts de votre motorisation à la prise normalement installée à proximité.

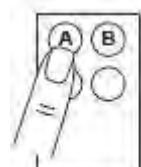
Dès que le système est sous tension, un point rouge en bas à droite de l'afficheur s'allume.

Votre installation électrique doit répondre à la norme NF C 15-100.

D3- Processus d'apprentissage des télécommandes

A. Mémorisation d'une télécommande :

Appuyez sur le bouton «RF» pendant 3 secondes, lorsque l'écran affiche «CS», appuyez sur le bouton A de la télécommande pendant 10 secondes ; le «CS» clignotera 3 fois avant d'afficher «CS» de façon fixe pendant 10 secondes puis s'effacera. L'apprentissage de la télécommande est terminé.



B. Effacement d'une télécommande :

Appuyez sur le bouton «RF» pendant 10 secondes, l'écran affiche «CS». Lorsque «CC» s'affiche, la mémoire est effacée.

D4- Apprentissage du système, réinitialiser et écran LED

A. Apprentissage du système

Etape 1 : Appuyez sur les boutons «RF» et «SET» pendant 3 secondes, l'écran affichera «OL» (Open Limit).

Etape 2 : Servez-vous des boutons «UP» ou «DOWN» pour monter ou descendre la porte. Quand la porte se trouve à la bonne position d'ouverture, appuyer sur le bouton «SET». L'afficheur indique CL. (Close Limit)

Etape 3 : Servez-vous des boutons «UP» ou «DOWN» pour monter ou descendre la porte. Quand la porte se trouve à la bonne position de fermeture, appuyer sur le bouton «SET». L'afficheur indique GE.

Etape 4 : Appuyez sur «SET» pour lancer un cycle de test.

Etape 5 : La porte s'ouvre et se ferme automatiquement. L'écran indique «SO» quand le système d'apprentissage est terminé. L'écran indique «SF» quand le système d'apprentissage a échoué. L'écran s'éteindra après 15 secondes.

Note : La fonction lumière clignotante sera désactivée automatiquement après que le processus d'apprentissage soit terminé.

B. Restaurer les réglages par défaut

Appuyez sur «RF» et «DOWN» pendant 3 secondes. L'écran LED affiche «CL» pour récupérer les paramètres par défaut (usine).

C. Auto-détection du moteur

L'écran montre l'actuelle consommation du moteur



Pendant la procédure d'apprentissage du système, le panneau de contrôle va automatiquement détecter la consommation du moteur qui indique le niveau de résistance de la porte pendant que le moteur fonctionne. Si celle-ci augmente immédiatement ou reste élevée, merci de vérifier qu'il n'y ait pas d'objets gênants dans la zone de mouvement de la porte et procédez à un contrôle de votre installation.

D5- Indications voyants LED

Affichage LED	Fonctions programmables	Affichage LED	Fonctions programmables
09	Démarrer le mode apprentissage de la télécommande.	0E	Test de fonctionnement.
00	Effacer les apprentissages de la télécommande.	5F	Echec pendant la programmation
01	Régler les limites d'ouverture.	50	Apprentissage complet.
02	Régler les limites de fermeture.	0E	Effacer les apprentissages de la télécommande.

D6- Procédure de réglage des paramètres

Étape 1 : Pour rentrer dans les différents menus, appuyer sur la touche SET pendant 3 secondes : l'afficheur indique 1.

Étape 2 : Choisir le réglage avec les touches «Up» et «Down», après avoir choisi l'option indiquée, appuyez sur «Set» pour entrer dans les options de la fonction choisie. Le second chiffre sera affiché sur la droite de l'écran, indiquant la fonction associée (pour plus de détails, référez-vous au tableau ci-contre). Finalisez vos réglages et appuyez sur «SET» pour valider.

D7- Tableau des codes et fonctions

Affichage LED	Définition	Fonction	Valeur	Description
1	Distance de déclenchement du ralentissement	1-1	75%	1. Le réglage par défaut est 1-3. 2. La porte changera de sens si une surintensité apparaît à moins de 10% de distance
		1-2	80%	
		1-3	85%	
		1-4	90%	
		1-5	95%	
2	Fonction télécommande : Ouverture / Arrêt / Fermeture / Arrêt	2-0	Désactivée	1. Le réglage par défaut est 2-1.
		2-1	Bouton A	
		2-2	Bouton B	
		2-3	Bouton C	
		2-4	Bouton D	
3	Fonction télécommande : lumière LED clignotante	3-0	Désactivée	1. Le réglage par défaut est 3-2.
		3-1	Bouton A	
		3-2	Bouton B	
		3-3	Bouton C	
		3-4	Bouton D	
4	Fonction télécommande : autre appareil	4-0	Désactivée	1. Le réglage par défaut est 4-3.
		4-1	Bouton A	
		4-2	Bouton B	
		4-3	Bouton C	
		4-4	Bouton D	
5	Fonction photocellules	5-0	Désactivée	1. Le réglage par défaut est 5-0.
		5-1	Arrêt quand les photocellules sont activées	
		5-2	Phase d'ouverture : Aucune action Phase de fermeture : Arrêt quand elles sont activées	
6	Alarme	6-1	Désactivée	1. Le réglage par défaut est 6.1. 2. Si la porte n'a pas été fermée pendant 10 minutes, une alarme se déclenche pour prévenir de la fermeture
		6-2	Activée	
7	Fermeture automatique	7-1	Désactivée	1. Le réglage par défaut est 7-1.
		7-2	30 sec	
		7-3	60 sec	
		7-4	90 sec	
		7-5	120 sec	
		7-6	150 sec	
		7-7	180 sec	
		7-8	210 sec	
		7-9	240 sec	
8	Fonction lumière LED	8-1	Désactivée	1. Le réglage par défaut est 8-4.
		8-2	Allumée 1 minute lors de l'ouverture	
		8-3	Allumée 2 minutes lors de l'ouverture	
		8-4	Allumée 3 minutes lors de l'ouverture	
9	Mode de réaction en surintensité	9-1	Arrêt quand il y a une surintensité	1. Le réglage par défaut est 9-2.
		9-2	Phase d'ouverture : Arrêt quand il y a une surintensité Phase de fermeture : Recule de 10 cm si il y a surintensité	
		9-3	Fait marche arrière quand il y a une surintensité	
A	Réglages en surintensité	1-0	Ajouter 0.2A au courant actuel	1. Le réglage par défaut est 3-0.
		2-0	Ajouter 0.4A au courant actuel	
		3-0	Ajouter 0.5A au courant actuel	
		4-0	Ajouter 0.6A au courant actuel	
		5-0	Ajouter 0.8A au courant actuel	
		6-0	Ajouter 1.0A au courant actuel	
		7-0	Ajouter 1.2A au courant actuel	
		8-0	Ajouter 1.4A au courant actuel	
		9-0	Ajouter 1.6A au courant actuel	
		9-9	Ajouter 1.8A au courant actuel	

Affichage LED	Définition	Fonction	Valeur	Description
C	Réglage de la puissance d'ouverture	C1	Limite d'ouverture 2A	Le réglage par défaut est C-3.
		C2	Limite d'ouverture 3A	
		C3	Limite d'ouverture 4A	
		C4	Limite d'ouverture 5A	
		C5	Limite d'ouverture 6A	
		C6	Limite d'ouverture 7A	
		C7	Limite d'ouverture 8A	
E	Réglage de la puissance de fermeture	E1	Limite de fermeture 2A	Le réglage par défaut est E-3.
		E2	Limite de fermeture 3A	
		E3	Limite de fermeture 4A	
		E4	Limite de fermeture 5A	
		E5	Limite de fermeture 6A	
		E6	Limite de fermeture 7A	
		E7	Limite de fermeture 8A	

E- FONCTIONS DES ACCESSOIRES EXTERNES

E1- Fonction des photocellules (ref AAM0036 en option)

Etat de la porte	Réaction des photocellules lors de la détection d'un obstacle
Fermée	Pas d'effet. Photocellules en mode inactif
Ouverte	Déplacement interdit. Relance le temps de fermeture automatique si programmé dans ce sens.
Arrêt lors déplacement	Déplacement interdit. Relance le temps de fermeture automatique si programmé dans ce sens.
Fermeture	Arrêt immédiat de la fermeture et réouverture. Relance le temps de fermeture automatique si programmé dans ce sens.
Ouverture	S'arrête et attend la prochaine commande. Recharge le temps de fermeture automatique si programmé dans ce sens.

F- SPÉCIFICATIONS

Motorisation	CarGate 800
Volt	AC 220V / 110V ; 50 Hz-60Hz
Tension	DC24V
Puissance	80W
Force	800N
Fréquence télécommande	433.92MHZ
Surface porte max	10-12 m ²
Temp. de fonctionnement	-20°C ~ +50°C
Longueur de course	2.50 m
Vitesse d'ouverture	140mm/sec
Poids	80-90 Kg



G- MAINTENANCE

Effectuer les opérations suivantes au moins tous les 6 mois.
En cas d'utilisation fréquente, raccourcir ce délai.

Couper l'alimentation:

- (1) Nettoyer et graisser les vis, les goupilles et la chaîne.
- (2) Vérifier que les points de fixation soient bien serrés.
- (3) Vérifier la bonne connexion de vos câbles.

Connecter l'alimentation:

- (1) Vérifier les réglages de l'alimentation.
- (2) Vérifier le fonctionnement du déverrouillage manuel.
- (3) Vérifier le bon fonctionnement des photocellules ou autre dispositif de sécurité.

H- ASSISTANCE TECHNIQUE

G1- Assistance téléphonique

En cas de besoin, vous pouvez prendre contact avec notre assistance technique au numéro ci-dessous

0 892 350 490

Service 0,35 € / min
+ prix appel

Horaire hotline, voir sur le site internet : scs-laboutique.com

Avant de nous contacter :

- Préparez votre ticket de caisse ou votre facture d'achat ORIGINALE
- Indiquez-nous la référence de votre automatisme
- Munissez-vous de l'outillage nécessaire.
- Ouvrez le caisson pour accéder à la carte électronique
- Placez-vous près de votre automatisme, nos techniciens vous donnent des instructions adaptées à votre cas précis, il est donc indispensable que vous puissiez effectuer en temps réel les manipulations prescrites.

I- GARANTIE



N'oubliez pas d'enregistrer votre garantie dans le mois suivant votre achat en vous rendant sur notre site internet :

www.scs-laboutique.com/accountProduct/declaration.

Conservez soigneusement le code-barre ainsi que votre justificatif d'achat, il vous sera demandé pour faire jouer la garantie.

Il est impératif de garder une preuve d'achat durant toute la période de garantie.

Ne sont pas couverts par la garantie :

- Dommages matériels ou électriques résultant d'une mauvaise installation (erreur de câblage, polarité inversée, ..)
- Dommages résultant d'une utilisation impropre (utilisation différente de son origine) ou de modifications.
- Dommages résultant de l'utilisation et/ou installation de pièces ne provenant pas de celles prévues et incluses par SCS Sentinel.
- Dommages dus à un manque d'entretien ou un choc
- Dommages dus aux intempéries telles que : grêle, foudre, vent violent, etc.
- Retours articles sans copie de facture ou justificatif d'achat.