

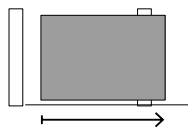


prim' by
SCS Sentinel

Motorisation pour portail coulissant

OneGate 3

MCO0062



4 m max
400 kg max

Automation kit for sliding gate
Motorizzazione per cancello scorevolle
Kit automatismos para puerta corredera

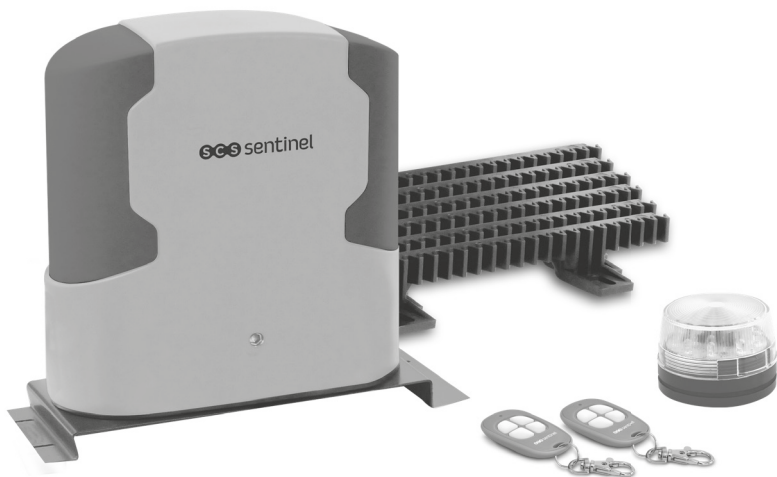
12V



Carte
électronique
P501 BH PCB2
12V VSCS



Motorisation
silencieuse



SOMMAIRE

A - Consignes de sécurité	2
B - Descriptif	3
B1 - Contenu du kit	3
B2 - Dimensions.....	3
B3 - Descriptions de la motorisation	4
C- Câblage / Installation	4
C1 - Installation de l'automatisme	4
C2 - Installation du moteur et des crémaillères	4
C3 - Déverrouillage manuel	7
C4 - Schéma de câblage	8
C5 - Installation et raccordement.....	9
D- Réglage/Utilisation	12
E- Caractéristiques techniques	17
F- Maintenance	18
G- Assistance technique	18
H- Garantie	19
I- Avertissements	19

A- CONSIGNES DE SÉCURITÉ

ATTENTION !



Cette notice fait partie intégrante de votre produit. Ces instructions sont pour votre sécurité. Lisez-les attentivement avant installation et utilisation. Conservez-les pour une consultation ultérieure.

Attention : Une installation non-conforme aux instructions de cette notice ou une utilisation impropre du produit peuvent provoquer des lésions aux personnes et aux animaux ou des dommages matériels.

Ce produit est uniquement destiné à l'automatisation d'un portail coulissant pour usage de type «résidentiel».

L'installation de l'alimentation électrique doit être conforme aux normes en vigueur dans le pays où est installé le produit (NF C 15-100 pour la France) et doit être faite par un personnel qualifié.

L'arrivée électrique du secteur doit être protégée contre les surtensions par un disjoncteur adapté et d'un dispositif différentiel.

⚡ Avant de commencer toute opération d'installation ou d'entretien, débranchez l'alimentation électrique.

⚡ L'installation nécessite un personnel qualifié avec des compétences mécaniques et électriques.

Assurez-vous que la plage de température indiquée sur la motorisation est adaptée à l'emplacement d'installation.

Des butées d'arrêt au sol doivent être installées.

Pour remplacer ou réparer le système motorisé, utilisez uniquement des pièces d'origine.

Cet appareil n'est pas prévu pour être utilisé par des personnes (y compris les enfants) dont les capacités physiques, sensorielles ou mentales sont réduites, ou des personnes dénuées d'expérience ou de connaissance, sauf si elles ont pu bénéficier, par l'intermédiaire d'une personne responsable de leur sécurité, d'une surveillance ou d'instructions préalables concernant l'utilisation de l'appareil.

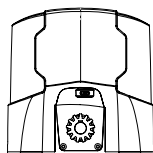
Placez les dispositifs de commande fixes et les télécommandes hors de portée des enfants.

N'utilisez la télécommande que lorsque vous avez une vue complète du portail.

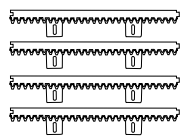
En cas de doute, ne jamais faire fonctionner l'installation au risque de l'endommager.

B- DESCRIPTIF

B1- Contenu du kit



1 moteur



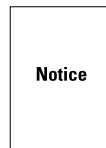
crémaillères (4m)



2 télécommandes

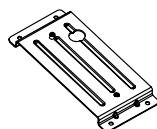


1 feu clignotant à LED



Notice

1 notice



support de fixation moteur



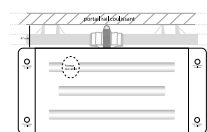
fins de course métalliques



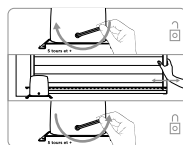
visserie



clé de déverrouillage

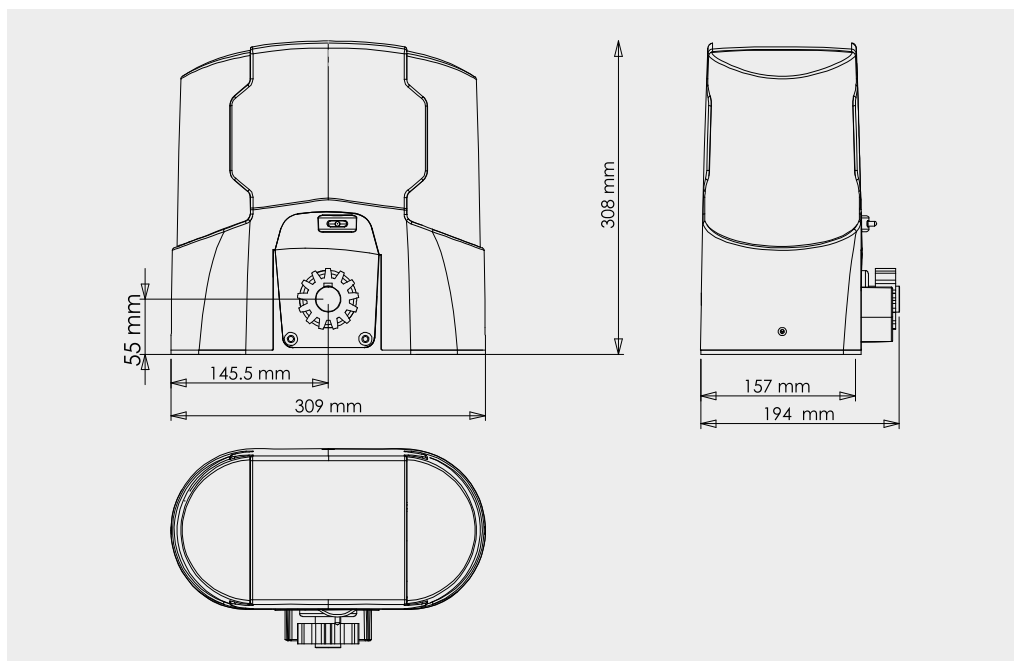


gabarit de pose

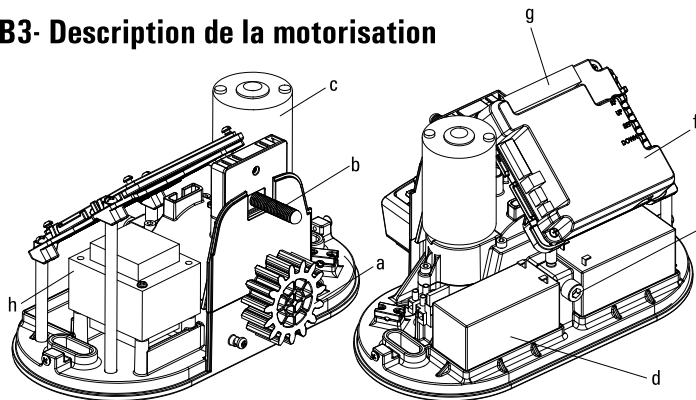


sticker de déverrouillage

B2- Dimensions



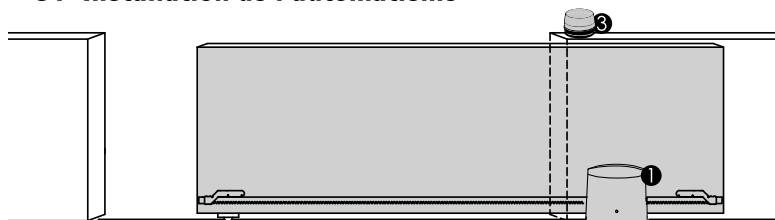
B3- Description de la motorisation



- (a) Motoréducteur
- (b) Fin de course
- (c) Moteur 12V DC
- (d) Batteries de secours (ref. AAM0081 en option)
- (e) Déverrouillage
- (f) Carte électronique
- (g) Bornier de raccordement
- (h) Transformateur 12V AC

C- CÂBLAGE / INSTALLATION

C1- Installation de l'automatisme

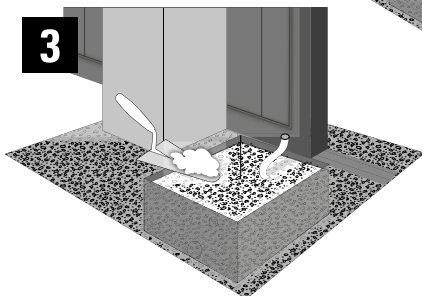
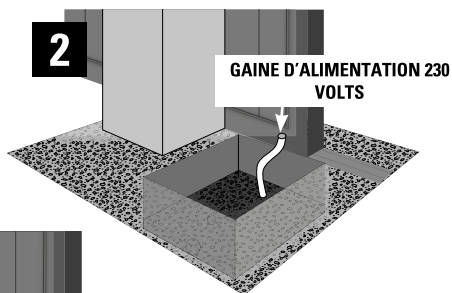
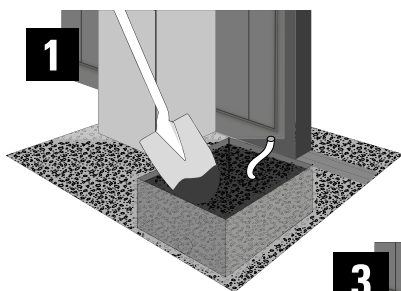


- (1) Motorisation de portail coulissant 12V
- (2) Télécommande 4 canaux
- (3) Feu clignotant

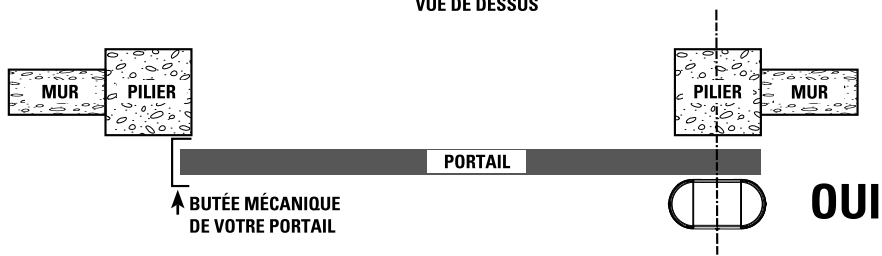
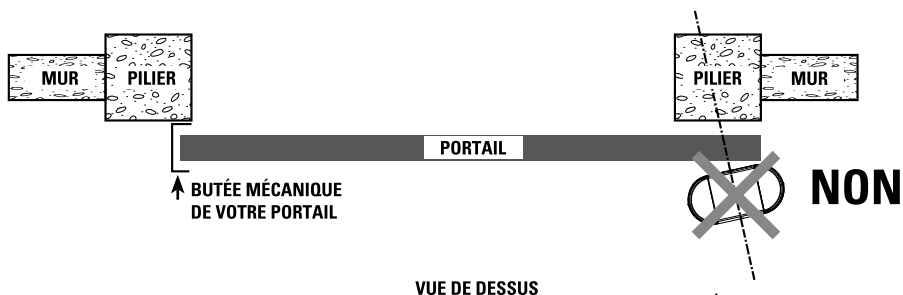
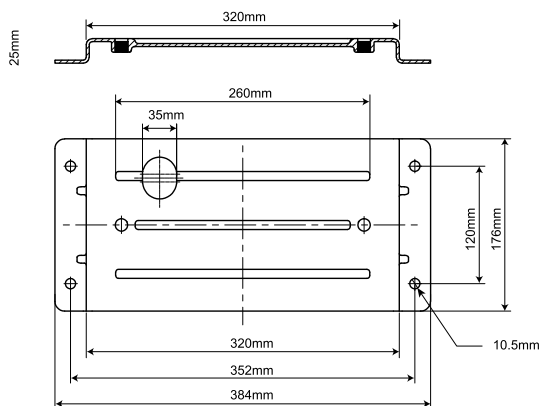


C2- Installation du moteur et des crémaillères

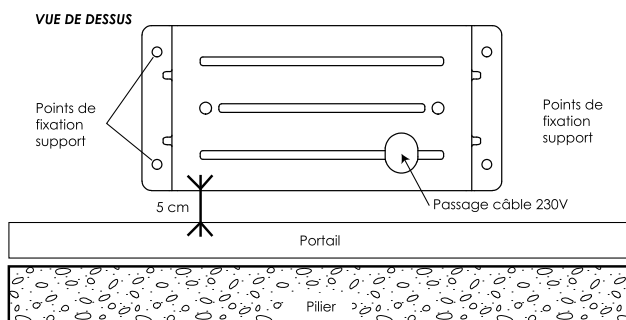
La pose de votre motorisation sur une base béton est privilégiée :



Positionnez la plaque de support moteur pour déterminer les emplacements de vos perçages.
Elle doit être parfaitement parallèle au portail :



Le bord de la plaque de fixation doit se trouver à 5 cm du bord du portail :

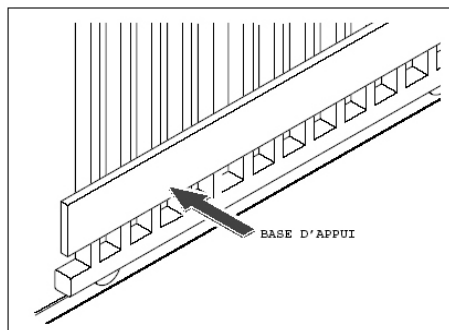


Percez votre support béton et installez vos 4 chevilles métalliques ou à scellement chimique pour fixer votre plaque de support moteur. Passez tous les câbles d'alimentation et d'accessoires. Assurez-vous à l'aide d'un niveau à bulle que la plaque de fixation du moteur soit bien de niveau. Positionnez votre moteur et boulonnez le avec les deux vis fournies.

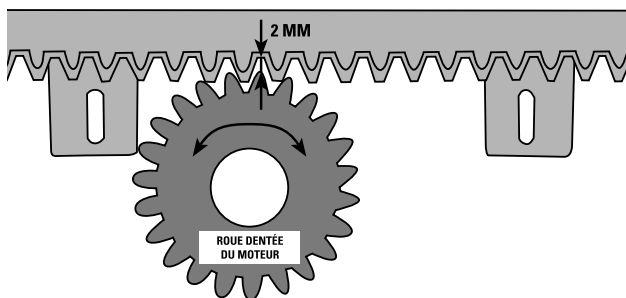
Fixation de la crémaillère :

Les crémaillères fournies, en matériau thermoplastique avec insert acier sont adaptées pour des portails d'un poids de 400 Kg. Elles se montent aisément sur le portail, par simple vissage. Nous vous fournissons les vis auto-foreuses.

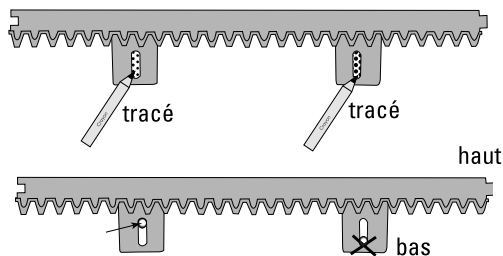
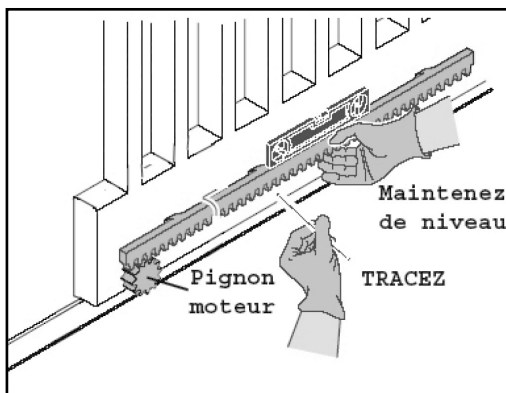
Si votre portail, par sa construction, n'autorise pas le montage direct des crémaillères, vous devez y créer une nouvelle base d'appui :



Pour positionner la première crémaillère, posez-la en respectant un espace de 2 mm entre la roue crantée du moteur et la crémaillère comme indiqué sur le schéma ci-dessous :



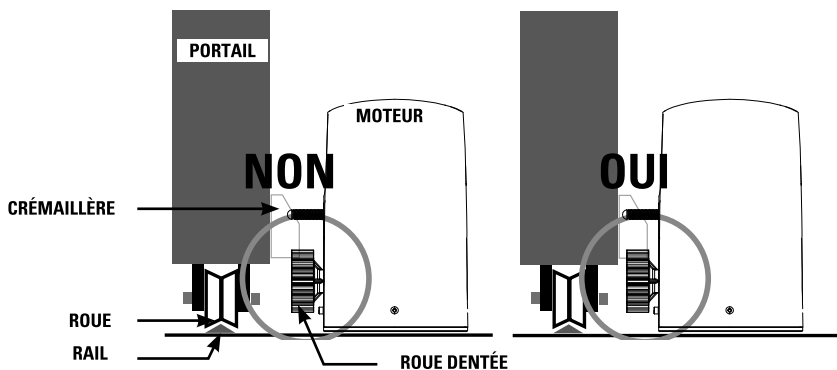
Puis tracez vos marquages pour visser les vis auto-foreuses comme indiqué ci-dessous :



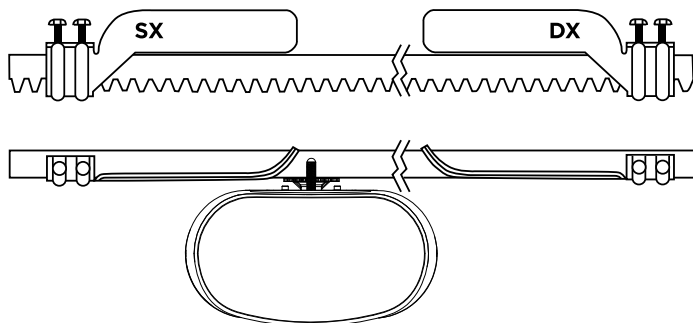
Vissez la vis auto-foreuse vers le haut du trou oblong de votre crémaillère.

Vérifiez bien que la roue crantée de votre moteur occupe toute la surface de la crémaillère :

VUE DE PROFIL

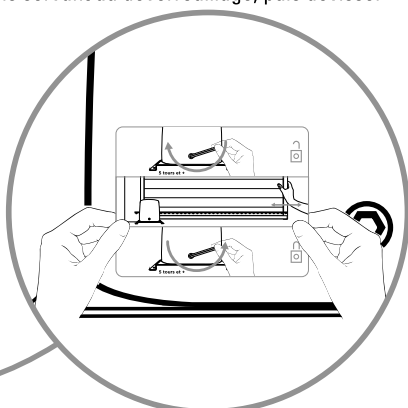
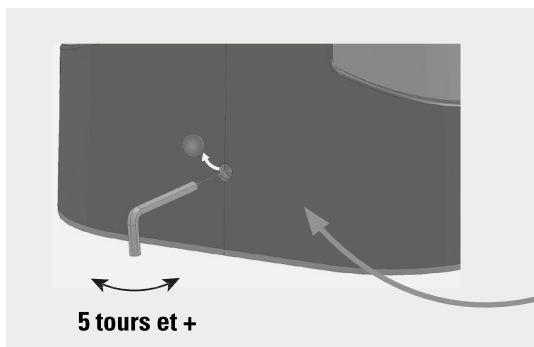


Positionner les fins de course sur la crémaillère



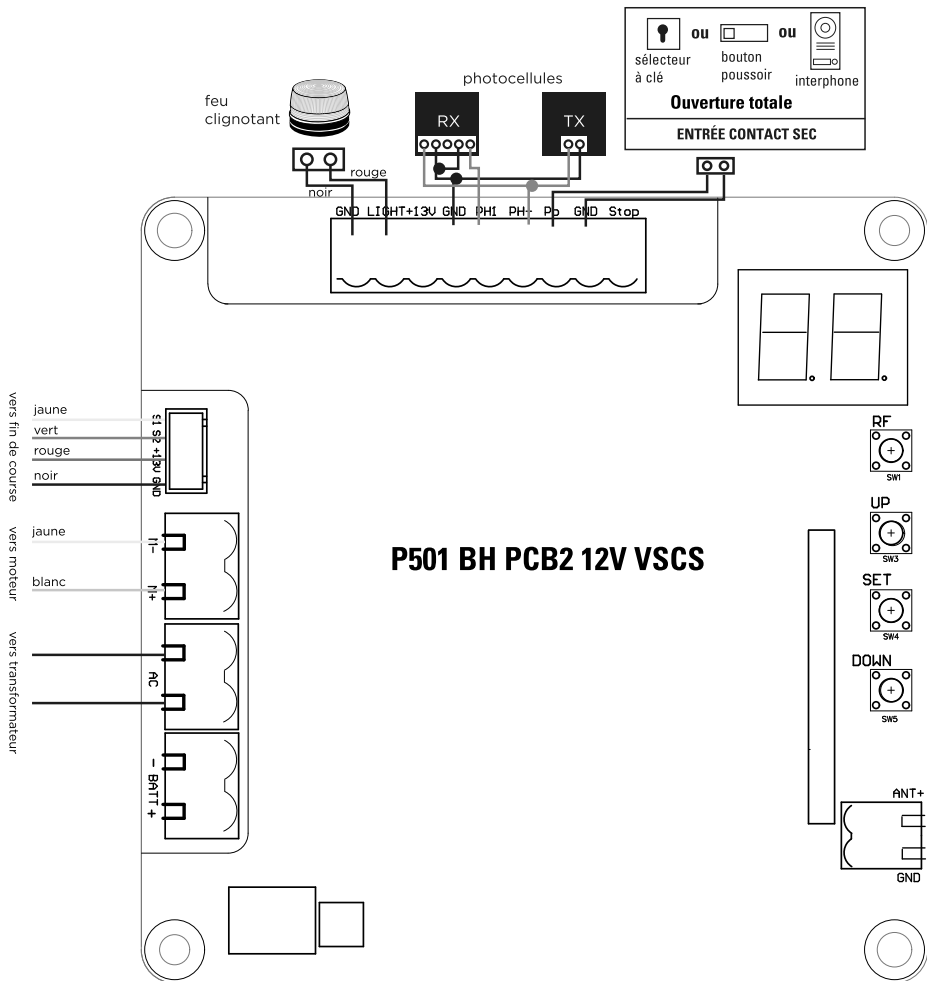
C3- Déverrouillage manuel

En cas de coupure de courant ou pour programmer votre automatisme de portail, vous pouvez déverrouiller manuellement le moteur : Placez-vous du côté intérieur du portail. Introduisez la clé à six pans servant au déverrouillage, puis la visser entre 5 et 10 fois. Vous pouvez désormais ouvrir le portail à la main. Pour verrouiller de nouveau le moteur, introduisez la clé à six pans servant au déverrouillage, puis dévisser entre 5 et 10 fois dans l'autre sens.



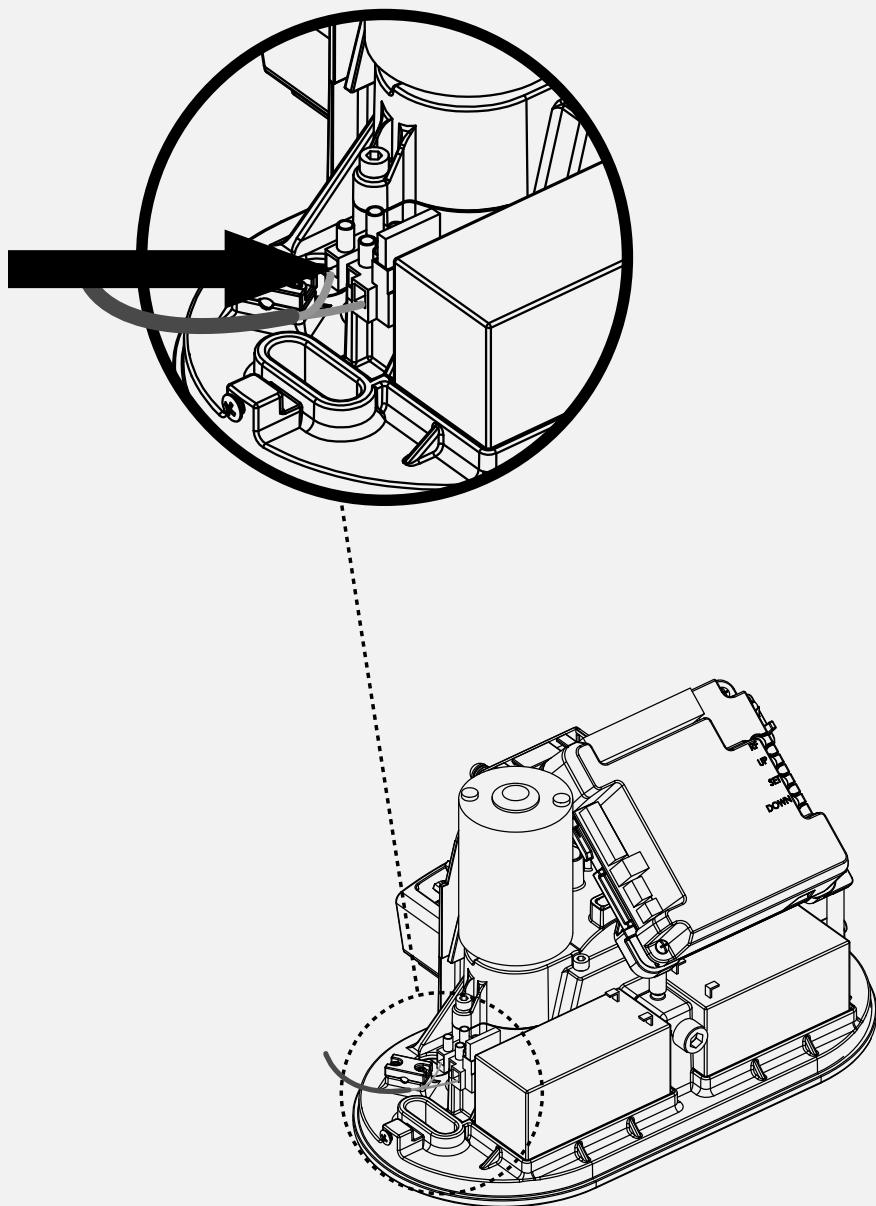
Fixer de façon permanente auprès de l'organe de manoeuvre du dispositif de débrayage manuel, l'étiquette relative à ce dispositif.

C4- Schéma de câblage

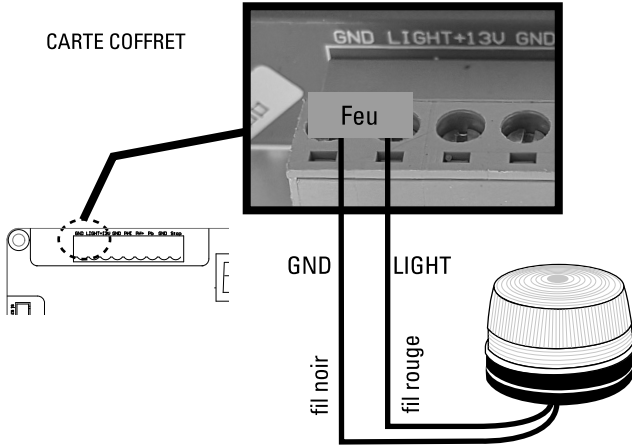
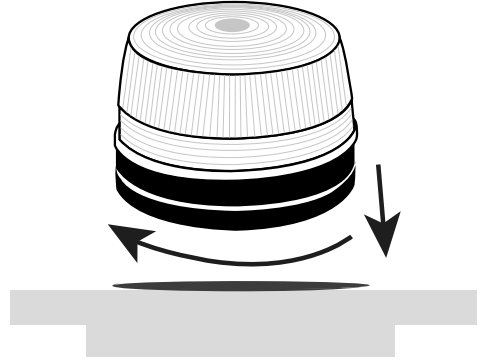
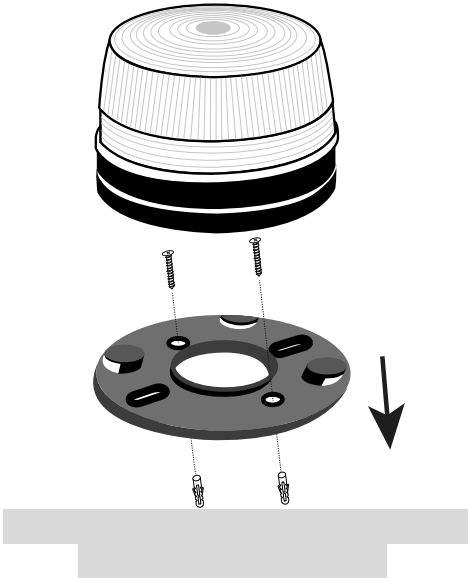


C5- Installation et raccordement

Branchement de l'alimentation 230 volts



Feu clignotant

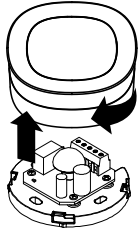


 Branchement polarisé

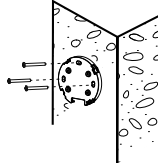
Photocellules (en option - ref. AAM0036)

Les photocellules sont des dispositifs de sécurité pour les portails automatiques. Elles sont composées d'un émetteur et d'un récepteur et elles se déclenchent lorsque la trajectoire du faisceau est interrompue.

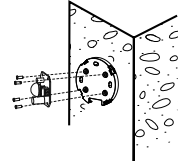
ÉTAPE 1



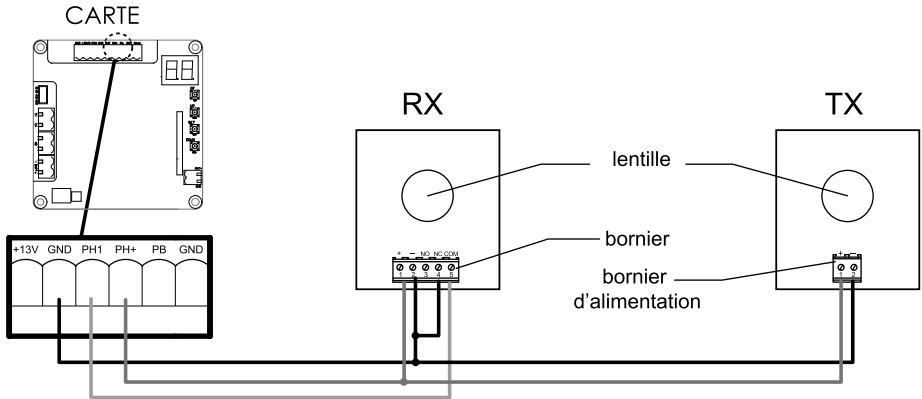
ÉTAPE 2



ÉTAPE 3

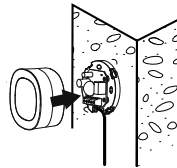


ÉTAPE 4

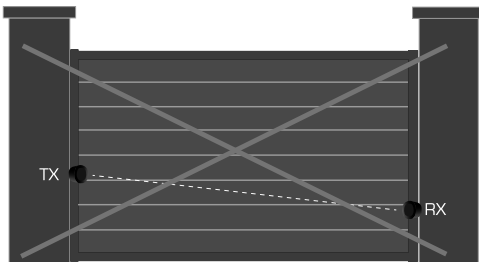


Après le branchement de vos photocellules, n'oubliez pas d'aller modifier le programme H et réglez-le sur H-1 pour rendre vos photocellules actives. Sinon, elles n'auront aucun effet sur le fonctionnement de votre motorisation (voir page 16)

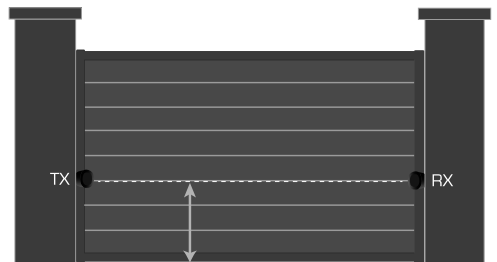
ÉTAPE 5



type de câble :
0.5 mm²



Alignement ✘

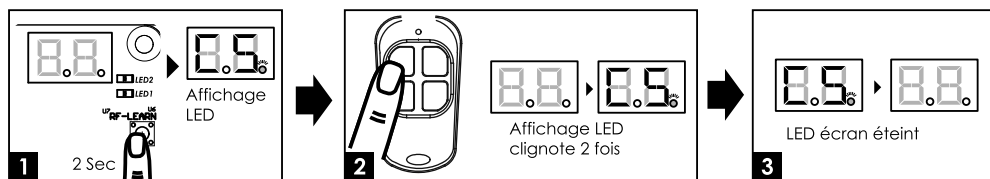


Alignement ✔

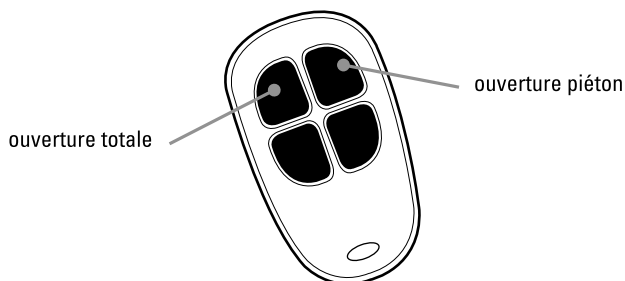
D- RÉGLAGE / UTILISATION

D1- Télécommandes

Programmer une télécommande : Pressez et maintenez 2 secondes la touche «RF-Learn» l'afficheur LED indique «CS». Appuyez ensuite sur n'importe quelle touche de votre télécommande, l'afficheur LED clignote 2 fois puis s'éteint. La programmation de votre télécommande est faite (figure 1,2 et 3)



Vous pouvez désormais utiliser votre télécommande comme suit :



Pour effacer la mémoire des télécommandes

Pressez et maintenez la touche «RF-Learn» jusqu'à ce que l'afficheur LED indique (environ 10 s.).

D2- Système d'apprentissage, re-initialisation et afficheur LED

Attention : avant de procéder à l'apprentissage du système, le processus de mémorisation de la télécommande doit être achevé.

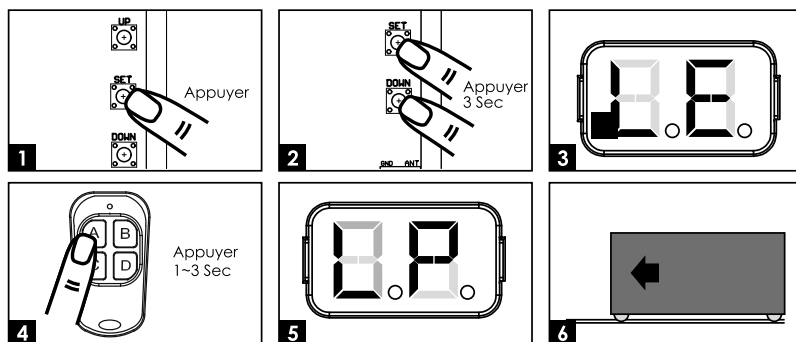
(1) Pour réaliser l'apprentissage du système débrayez votre portail et positionnez-le à la moitié de son ouverture et ré-embrayez-le.

Étape 1 : appuyez sur le bouton « SET », puis sur « SET » + « DOWN » pendant 3 secondes, l'afficheur LED indique « LE » (Figure 1,2 et 3, voir page suivante)

Étape 2 : Appuyez sur le bouton en haut à gauche de votre télécommande pendant 1 à 3 secondes, l'afficheur LED indique alors « LP » (Figure 4 et 5)

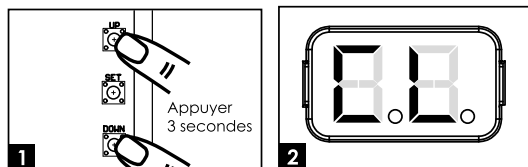
Étape 3 : Le portail effectue son auto-apprentissage. C'est-à-dire qu'il se ferme une première fois puis s'ouvre et se referme. Veuillez attendre que ce processus soit complètement achevé.

Si votre portail part en ouverture au lancement de la programmation, arrêtez le programme en appuyant sur SET. «-L» apparaît sur l'afficheur; attendez qu'il s'éteigne puis allez dans le programme 1 pour inverser le sens de rotation de votre portail (voir page suivante).



(2) Pour rétablir les paramètres usine

Pressez et maintenez les boutons « UP » et « DOWN » pendant 3 secondes, l'afficheur indique « CL ».



Afficheur LED	Description
	« -L » : le processus d'apprentissage n'est pas terminé.
	« OP » : le système est en fonctionnement normal. Pour entrer dans la programmation, appuyez sur le bouton « SET » pendant 3 secondes. Lorsque l'afficheur LED passe de « OP » à « 1 », appuyez sur les boutons « UP » et « DOWN » pour parcourir les fonctions programmables (1 à P). Appuyez ensuite sur « SET » pour rentrer dans le programme choisi puis appuyez sur « UP » ou « DOWN » pour changer les paramètres de la fonction et « SET » pour valider.
	« LE » : entrée en mode apprentissage, suivez les instructions.
	« LP » : le système d'apprentissage est en cours. Le processus d'auto-apprentissage est le suivant : Ouverture complète > fermeture complète
	« CL » : Réinitialisation avec les paramètres usine

D3- Réglages des fonctions programmables

Pour entrer dans les réglages, maintenir la touche «SET» 5 secondes. Un «1» s'affiche. Faire défiler avec «UP» ou «DOWN» jusqu'à la fonction désirée, puis «SET» pour entrer dans la fonction. Ensuite, modifier la valeur avec «UP» ou «DOWN» (attention, si aucune touche est pressée pendant 5 secondes, l'afficheur sort du mode réglage automatiquement).

Afficheur LED	Définition	Fonction	Valeur	Description
1	Option de direction d'ouverture de portail	1-1	Ouverture à gauche	Cette fonction permet d'ajuster la direction d'ouverture du portail. Le réglage d'usine est « 1-1 ».
		1-2	Ouverture à droite	
2	Fermeture automatique	2-0	Pas de fermeture automatique	Cette fonction permet d'ajuster la fermeture automatique après un temps de pause défini. Le réglage d'usine est « 2-0 » : pas de fermeture automatique.
		2-1	5 secondes	
		2-2	15 secondes	
		2-3	30 secondes	Un appui simultané sur les deux touches du haut de la télécommande (portail ouvert ou fermé) désactivera le mode automatique (confirmation avec 3 clignotements du feu clignotant). Refaire l'opération pour réactiver le mode automatique (confirmation avec 3 clignotements du feu clignotant).
		2-4	45 secondes	
		2-5	60 secondes	
		2-6	80 secondes	
		2-7	120 secondes	
2-8	180 secondes			
3	Réaction des photocellules lors d'une détection d'obstacle	3-1	Voir ci-dessous	Veuillez effectuer ce réglage après celui de H & J. Le réglage d'usine est « 3-1 ».
		3-2		
		3-3		
<p>3.1 : Entrée PH1 active uniquement à la fermeture (réouverture totale en cas de passage durant la fermeture) Entrée PH2 active uniquement à l'ouverture (refermeture totale en cas de passage durant l'ouverture)</p> <p>3.2 : Entrée PH1 active uniquement à la fermeture (réouverture totale en cas de passage durant la fermeture) Entrée PH2 active à l'ouverture et à la fermeture (changement de sens pendant 2 secondes si le portail est en mouvement)</p> <p>3.3 : Entrée PH1 active uniquement à la fermeture (réouverture : totale en cas de passage durant la fermeture) Entrée PH2 active uniquement à la fermeture (réouverture totale en cas de passage durant la fermeture). Portail fermé et arrêté, un passage déclenche l'ouverture (totale)</p>				
4	Vitesse du moteur	4-1	Lent	Le réglage d'usine est « 4-3 ».
		4-2	Moyen	
		4-3	Rapide	
		4-4	Très rapide	

5	Réglages de la distance du ralentissement	5-1	75% de la distance complète	Le réglage d'usine est « 5-1 »
		5-2	80%	
		5-3	85%	
		5-4	90%	
		5-5	95%	
6	Vitesse de ralentissement (% de la vitesse maxi)	6-1	80%	Le réglage d'usine est « 6-3 »
		6-2	60%	
		6-3	40%	
		6-4	25%	
7	Force de moteur	7-1	2A	Cette fonction permet d'ajuster la force du moteur par rapport au poids du portail. Le réglage d'usine est « 7-5 ».
		7-2	3A	
		7-3	4A	
		7-4	5A	
		7-5	6A	
		7-6	7A	
8	Ouverture partielle (ouverture piéton)	8-1	10%	Cette fonction permet d'ajuster la largeur de l'ouverture partielle. Le réglage d'usine est « 8-2 ».
		8-2	20%	
		8-3	30%	
		8-4	40%	
		8-5	50%	
		8-6	60%	
9	Clignotement	9-0	Le feu clignote dès que le portail commence à se déplacer.	Le réglage d'usine est « 9-0 ».
		9-1	Le feu clignote 3 secondes avant que le portail commence à se déplacer.	

A	Inversion de sens lors de la rencontre d'un obstacle	A-0	Pas d'inversion	Le réglage d'usine est « A-3 ». La fonction d'inversion fonctionne uniquement 3 fois puis s'arrête. En cas d'inversion de sens, la fonction de fermeture automatique est annulée.
		A-1	Inversion pendant 1 seconde	
		A-2	Inversion pendant 3 secondes	
		A-3	Inversion jusqu'à la fin	
C	Bouton de contrôle pour ouverture totale (sur la télécommande)	C-1	Touche en haut à gauche	Le réglage d'usine est « C-1 ».
		C-2	Touche en haut à droite	
		C-3	Touche en bas à gauche	
		C-4	Touche en bas à droite	

E	Bouton ouverture partielle - passage piéton (sur la télécommande)	E-0	Pas de fonction	Le réglage d'usine est « E-2 ».
		E-1	Touche en haut à gauche	
		E-2	Touche en haut à droite	
		E-3	Touche en bas à gauche	
		E-4	Touche en bas à droite	
F	Bouton de contrôle d'un appareil externe (sur la télécommande)	F-0	Pas de fonction	Le réglage d'usine est « F-3 ».
		F-1	Touche en haut à gauche	
		F-2	Touche en haut à droite	
		F-3	Touche en bas à gauche	
		F-4	Touche en bas à droite	
H	Photocellules 1	H-0	Inactives	Le réglage d'usine est « H-0 ».
		H-1	Actives	
L	Commande de stop	L-0	Ferme	Le réglage d'usine est « L-0 ». sortie 11 et 12
		L-1	Ouvre	
P	Logique de fonctionnement télécommande	P-1	Ferme	Le réglage d'usine est « P-1 »
		P-2	Ouvre	

D4- Essais et vérification

Veuillez soigneusement réaliser les vérifications ci-dessous :

- Débloquez le motoréducteur avec la clé de déverrouillage.
- Assurez-vous que le portail puisse être déplacé manuellement pendant les phases d'ouverture et de fermeture avec une force max 390N (40 kg environ).
- Verrouillez le motoréducteur.
- Utilisez le sélecteur à clé, appuyez sur le bouton ou utilisez l'émetteur, testez l'ouverture, la fermeture et l'arrêt du portail puis assurez-vous que le portail soit dans la bonne direction.
- Vérifiez les appareils un par un (photocellules, sélecteur à clé, etc.) pour confirmer que l'unité de commande reconnaît chaque appareil.

D5- Indications voyants LED

LED	Description
LED 1	La LED1 s'allume, lorsqu'il y a un obstacle entre les photocellules ou un défaut d'alignement ou un défaut de branchement (attention, fonction H doit être activée avec une photocellule connectée sur PH1).
LED 2	La LED2 s'allume, lorsqu'il y a un obstacle entre les photocellules ou un défaut d'alignement ou un défaut de branchement (attention, fonction J doit être activée avec une photocellule connectée sur PH2).

E- CARACTÉRISTIQUES TECHNIQUES

Moteur

Moteur	Moteur 12V DC
Type	coulissant
Régime moteur	2600 tours/min
Poids max du portail/ Largeur max du portail	400 kg / 4 m
Température de fonctionnement	-20°C~+50°C
Vitesse	23.10 cm/s
Dimensions	309 mm x 157 mm x 308 mm

Télécommandes

Canaux	4
Fréquence	433.92 MHz
Puissance maximale d'émission	< 1mW
Alimentation	2 piles lithium CR2016 fournies
Sécurité	code secret tournant

Crémaillères

Crémaillères	12x34 cm
Matériau	Nylon renforcé avec insert acier

Feu clignotant

Ampoules	15 LED
Câble alimentation	2 x 1 mm ² (non fourni)
Branchement ampoule	polarisé (carte électronique)
Visserie	fournie
Alimentation	12 V DC
Température de fonctionnement	-20°C~+50°C
Dimensions	50 x 70 x 70 mm

Photocellules (en option - ref. AAM0036)

Méthode de détection	Faisceau infrarouge
Portée	10 m maximum
Tension d'entrée	12~24V AC/DC
Délai de réponse	< 100ms
Indicateur de fonctionnement	RX : LED rouge allumée (faisceau interrompu) LED rouge éteinte (faisceau aligné) TX : LED rouge allumée (alimentation)
Dimensions	63 x 63 x 30 mm
Type de sortie	Sortie relais

F- MAINTENANCE

Effectuer les opérations suivantes au moins tous les 6 mois.

En cas d'utilisation fréquente, raccourcir ce délai.

Couper l'alimentation:

- (1) Nettoyer et graisser les vis, les chevilles et la charnière.
- (2) Vérifier que les points de fixation soient bien serrés.
- (3) Vérifier la bonne connexion de vos câbles.

Connecter l'alimentation:

- (1) Vérifier les réglages de l'alimentation.
- (2) Vérifier le fonctionnement du déverrouillage manuel.
- (3) Vérifier le bon fonctionnement des photocellules ou autre dispositif de sécurité.

G- ASSISTANCE TECHNIQUE

G1- Aide au dépannage

Problème rencontré	Solutions
L'apprentissage ne se lance pas.	Augmenter la puissance en modifiant le paramètre 7 de 1 à 5, puis relancer un apprentissage.
La porte ne se déplace pas lorsque la télécommande est actionnée	<ol style="list-style-type: none">1. Vérifier si le voltage est supérieur à 12V2. Assurez-vous que tous les câblages soient bien connectés sur le bornier3. Assurez-vous du bon état du fusible ou du disjoncteur de votre alimentation.
Le portail s'ouvre mais ne se ferme pas	Vérifier si le voyant LED1 est allumé auquel cas vérifier les photocellules, leurs branchements et leur alignement. Repasser le programme H à H-0 pour rendre les photocellules inactives le temps de vérifier vos branchements
Le portail ne fait pas sa course en entier	Augmenter la puissance avec le programme 7 (réglage de 7-1 à 7-9). Mettre à jour les phases de ralentissement avec le programme 6 (réglage de 6-1 à 6-4). Toutefois par journée de grand vent, la motorisation étant tenue à des normes de sécurité anti-pincement et écrasement, des arrêts pourront être constatés (mais ce n'est pas un défaut de matériel)
Les photocellules ne fonctionnent pas	Vérifiez que les photocellules soient activées avec le programme H : H-1. Vérifier que le voyant rouge de la photocellule RX n'est pas allumé. S'il l'est c'est qu'il y a un défaut d'alignement de vos photocellules.
Les télécommandes n'ont pas une bonne portée	Vérifiez la tension de vos piles. Vérifier le branchement de l'antenne et que l'âme unifilaire du câble ne touche pas la tresse.

Si aucune des procédures de diagnostic ou maintenance ne règle la panne, merci de contacter notre centre technique et hotline.

G2- Assistance téléphonique

En cas de besoin, vous pouvez prendre contact avec notre assistance technique au numéro ci-dessous. Notre équipe de techniciens et techniciennes, basée en France, assure un conseil avisé et personnalisé.



Hotline

0 892 350 490

Service 0,15 € / min
+ prix appel

Horaires hotline, voir sur le site internet : scs-sentinel.com

Avant de nous contacter :

- Préparez votre ticket de caisse ou votre facture d'achat **ORIGINALE**.
- Indiquez-nous la référence de votre automatisme.
- Munissez-vous de l'outillage nécessaire.
- Ouvrez le caisson pour accéder à la carte électronique (à ne pas faire s'il pleut).
- Placez-vous près de votre automatisme, nos techniciens vous donnent des instructions adaptées à votre cas précis, il est donc indispensable que vous puissiez effectuer en temps réel les manipulations prescrites.

H- GARANTIE



Garantie 3 ans

SCS Sentinel accorde à ce produit une garantie supérieure à la durée légale, en gage de qualité et de fiabilité.

Il est impératif de garder une preuve d'achat durant toute la période de garantie. Conservez soigneusement le code-barre ainsi que votre justificatif d'achat, il vous sera demandé pour faire jouer la garantie.

Ne sont pas couverts par la garantie :

- Dommages matériels ou électriques résultant d'une mauvaise installation (erreur de câblage, polarité inversée, ..)
- Dommages résultant d'une utilisation impropre du feu clignotant (utilisation différente de son origine) ou de modifications.
- Dommages résultant de l'utilisation et/ou installation de pièces ne provenant pas de celles prévues et incluses par SCS Sentinel.
- Dommages dûs à un manque d'entretien ou un choc
- Dommages dûs aux intempéries telles que : grêle, foudre, vent violent, etc.
- Retours articles sans copie de facture ou justificatif d'achat.

I- AVERTISSEMENTS



Ne jetez pas les piles et les appareils hors d'usage avec les ordures ménagères. Les substances dangereuses qu'ils sont susceptibles de contenir peuvent nuire à la santé et à l'environnement. Utilisez les moyens de collectes sélectives mis à votre disposition par votre commune ou votre distributeur.

TABLE OF CONTENTS

A - Safety instructions	20
B - Description	21
B1 - Contents	21
B2 - Dimensions.....	21
B3 - Description of device	22
C- Wiring / Installing	22
C1 - Standard installation	22
C2 - Installation of motor gear and gear rack	22
C3 - Manual release	25
C4 - Wiring diagram	26
C5 - Installing	27
D- Setting/Using	30
E- Technical features	34
F- Maintenance	35
G- Troubleshooting	36
H- Warranty	36
I- Warnings	36

A- SAFETY INSTRUCTIONS

CAUTION !

This manual is an integral part of your product.


 **These instructions are provided for your safety. Read this manual carefully before installing and keep it in a safe place for future reference.**

Caution: Installation that does not comply with the instructions in this manual or improper use of the product may cause injury to people and animals or property damage.

This product is only intended for the automation of a sliding gate for «residential» type use.

The installation of the power supply must comply with the standards in force in the country where the product is installed (NF C 15-100 for France) and must be carried out by qualified personnel.

The mains electrical supply must be protected against overvoltages by a suitable circuit breaker and a differential device.

 Before starting any installation or maintenance operation, disconnect the power supply.

 Installation requires qualified personnel with mechanical and electrical skills.

Make sure that the temperature range indicated on the operator is suitable for the installation location.

Mechanical stoppers must be installed.

For replace or repair of the motorized system, only original parts must be applied.

This device is not intended to be used by people (including children) whose physical, sensory or mental capacities are reduced, or people without experience or knowledge, unless they could benefit, through a person responsible for their safety, supervision or prior instructions concerning the use of the device.

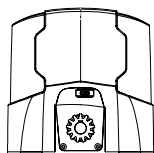
Keep fixed control devices and remote controls out of the reach of children.

Only command the remote when you have a full view of the gate..

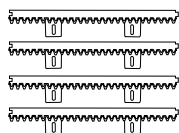
In case of doubt, never operate the installation at the risk of damaging it.

B- DESCRIPTION

B1- Content



1 motor



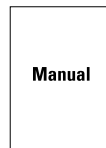
racks (4m)



2 remote controls

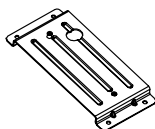


1 LED blinker



Manual

1 manual



mounting bracket motor



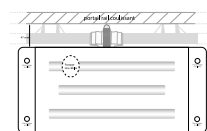
metallic slowing down



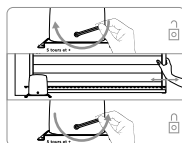
screws



lock key

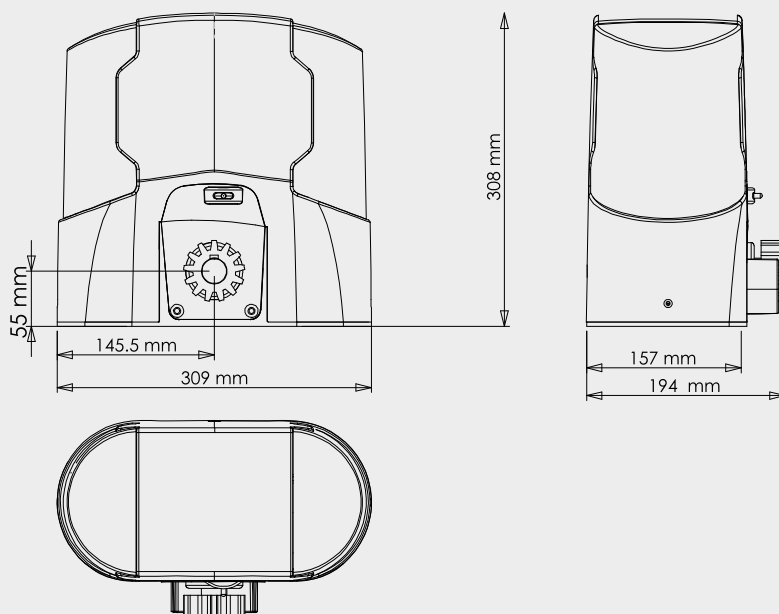


installation template

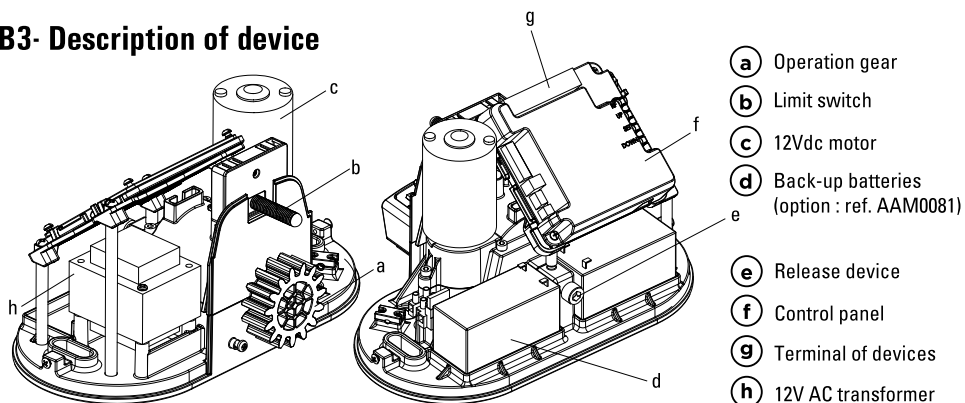


unlocking sticker

B2- Dimensions

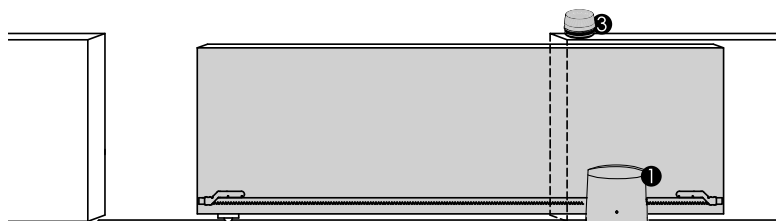


B3- Description of device



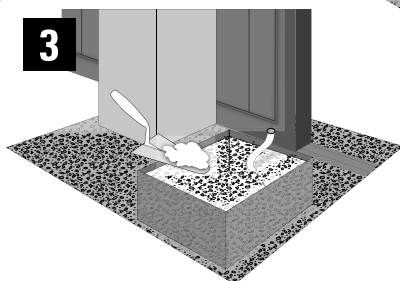
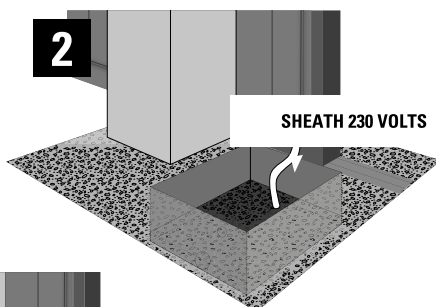
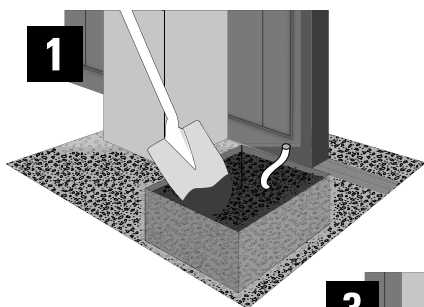
C- WIRING / INSTALLING

C1- Standard installation

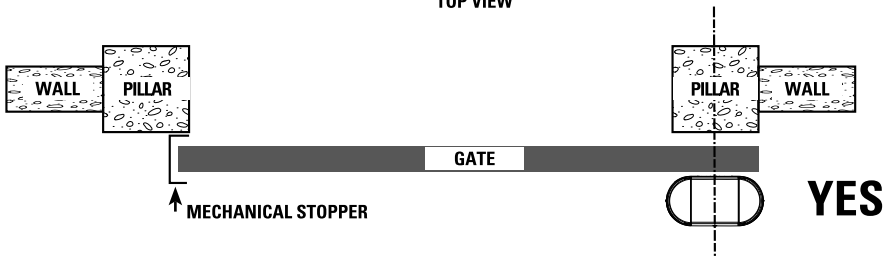
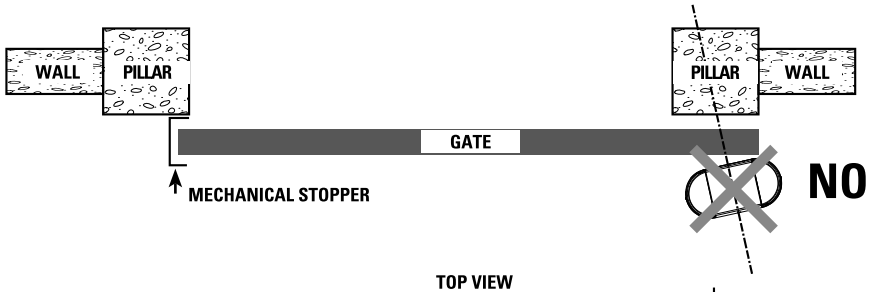
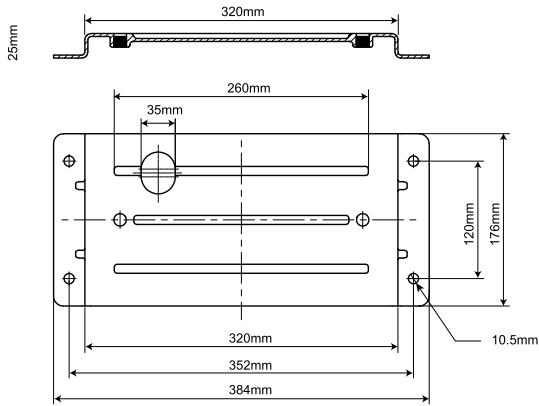


C2- Installation of motor gear and gear rack

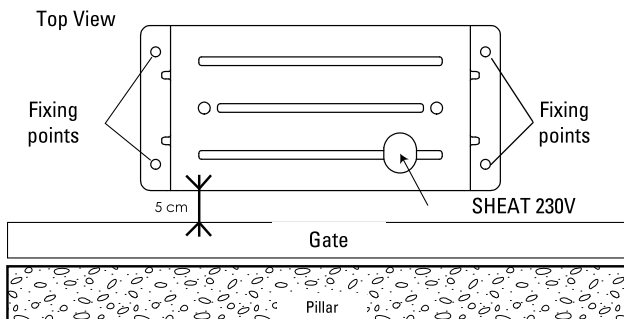
Motorisation must be fixed onto concrete base :



Place the engine support plate to determine the locations of your holes.
 Engine positioning must be strictly straight vs gate :



Engine support plate must be fixed at 5 cm from the gate :
 You can use the delivery template to facilitate the installation.



Drill your concrete substrate and install your 4 metal or chemical anchors dowels to secure your engine support plate.

Skip all power cables and accessories.

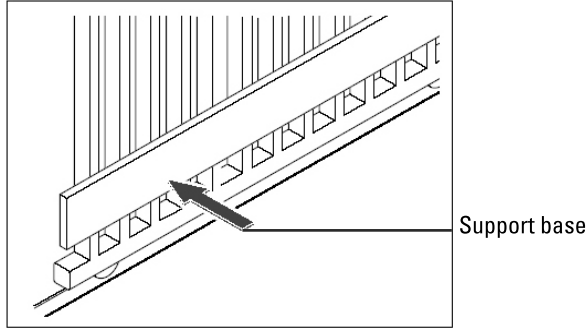
Make sure using a level tool that the motor mounting plate is level.

Position your engine and bolt it with 2 screws provided.

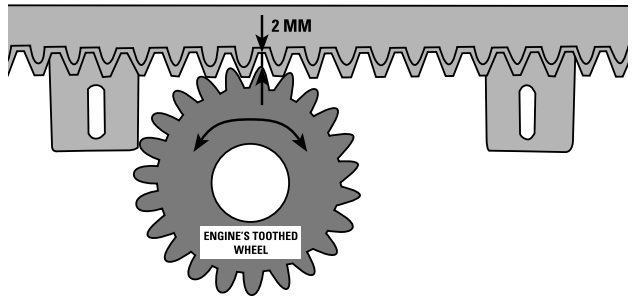
Nylon racks fixation :

Nylon rack are producing by thermoplastic material with steel insert and adapted to the gates of a weight of 400 Kg maximum. They are easily mounted on the gate, by simple screwing. We provide you with the self-drilling screws.

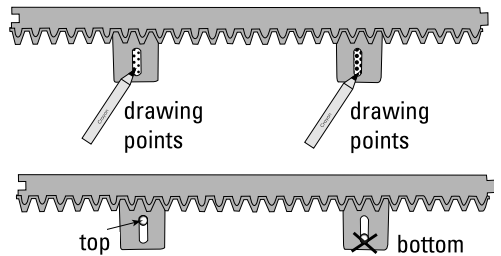
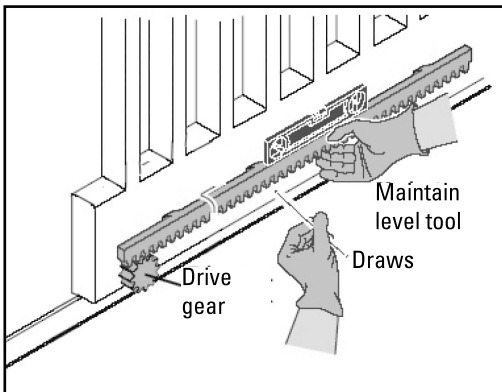
If your gate conception does not allow direct mounting racks, you must create a new support base :



To place the first rack, put it down respecting a 2 mm space between the engine's toothed wheel and the rack as indicated on the scheme below :

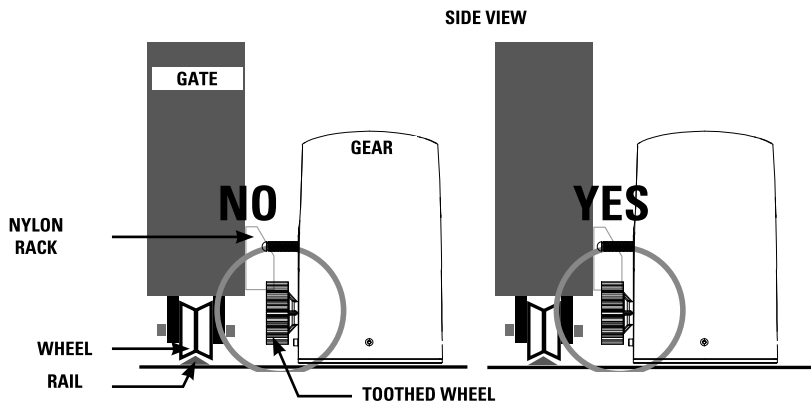


Then draw your markings to screw self-drilling screw as shown below :

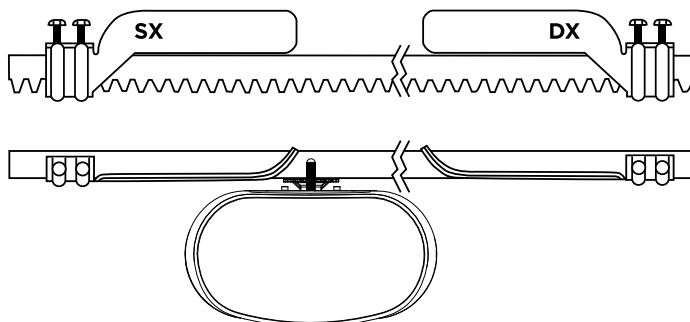


Screw the self-drilling screw up the slot of your rack :

Check that the toothed wheel of your engine covers the entire surface of the rack :

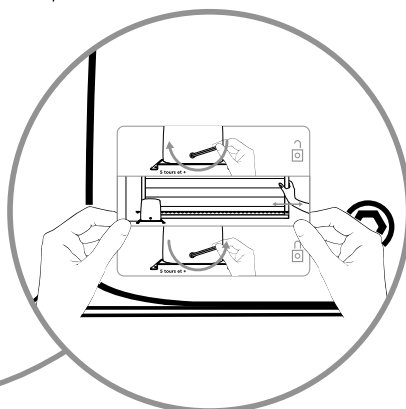
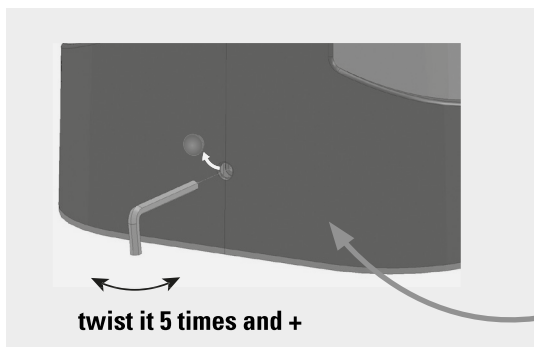


Place the slowing down on the nylon racks



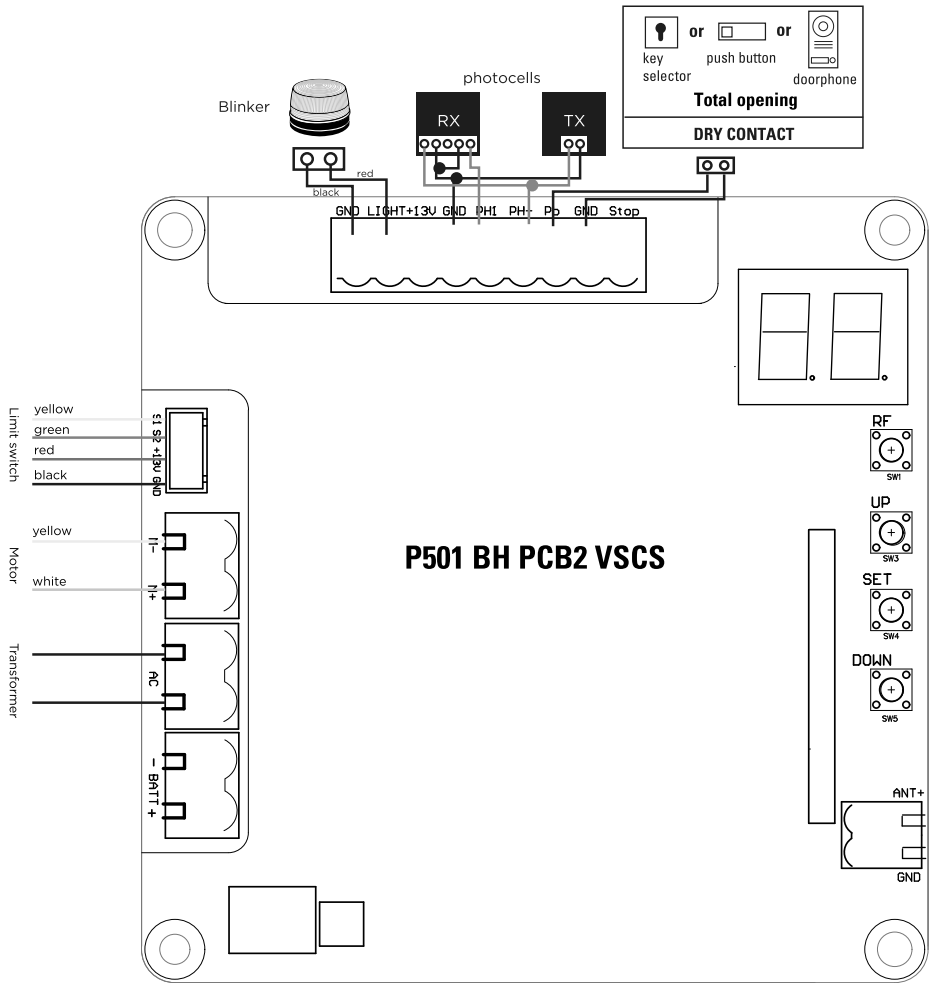
C3- Manual release

In case of power switch off or for motorization programming, you can unlock manually your engine:
Position yourself inside of the gate. Insert key tool (inside screw set). Screw it 5 to 10 times. You can remove manually your gate. For locking you gear, insert key tool (inside screw set) Unscrew it 5 to 10 times to reverse side.
Check if your gear is on fixed position.



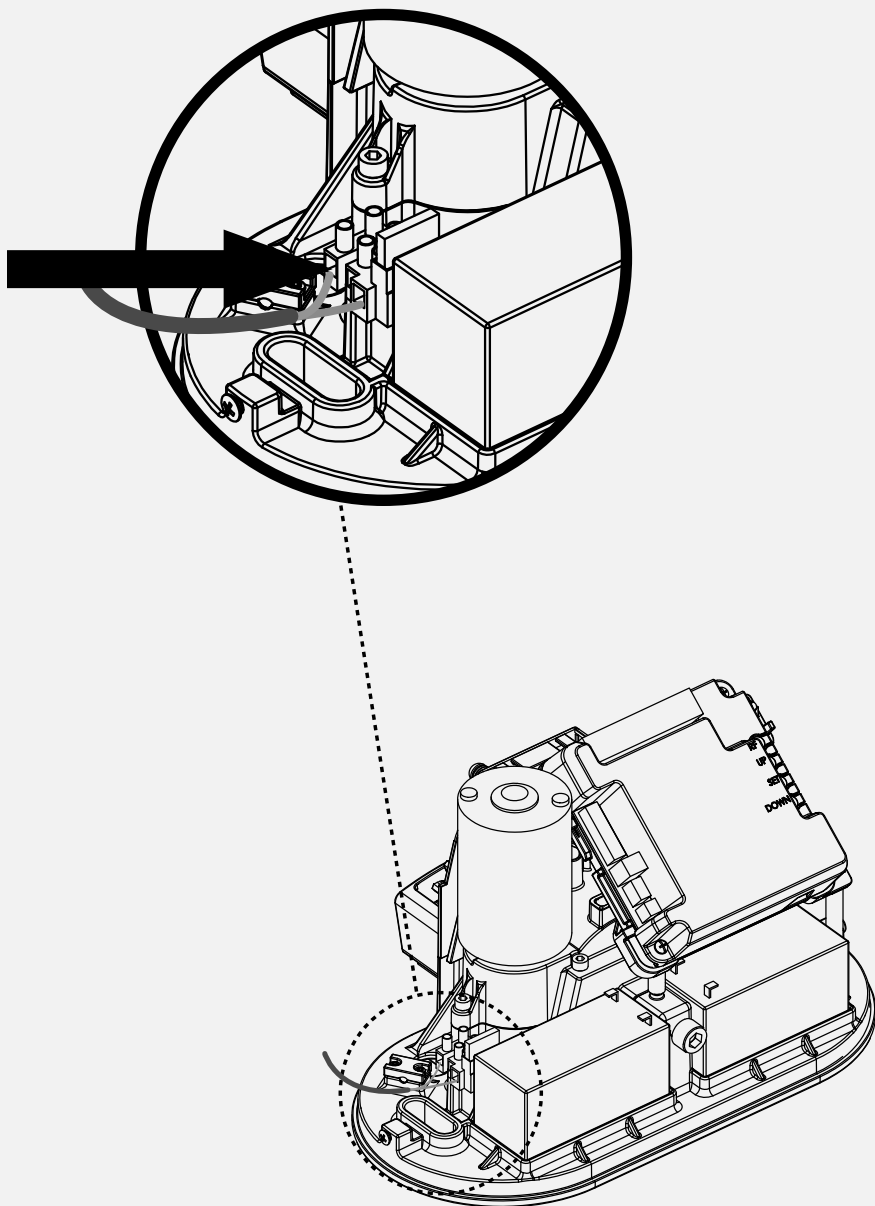
Permanently attach the label for the manual disconnection device to the operating element of this device.

C4- Wiring diagram

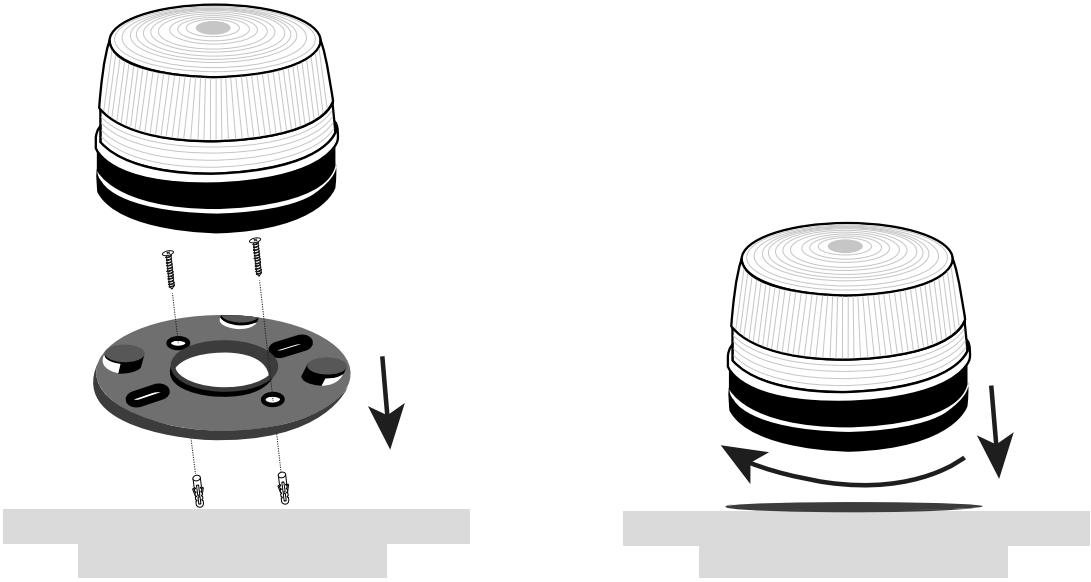


C5- Installing

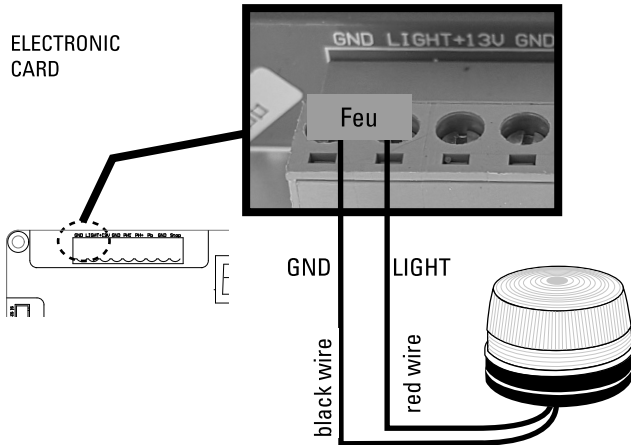
230V connection switch power supply



Blinker



ELECTRONIC
CARD

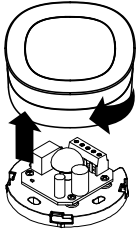


 Polarized wiring

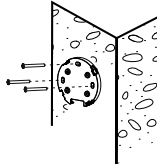
Photocells (option : Ref. AAM0036)

The photocells are safety devices for control automatic gates. Consist of one transmitter and one receiver based in waterproof covers; it is triggered while breaking the path of the beams.

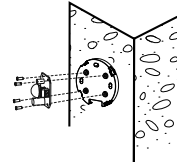
STEP 1



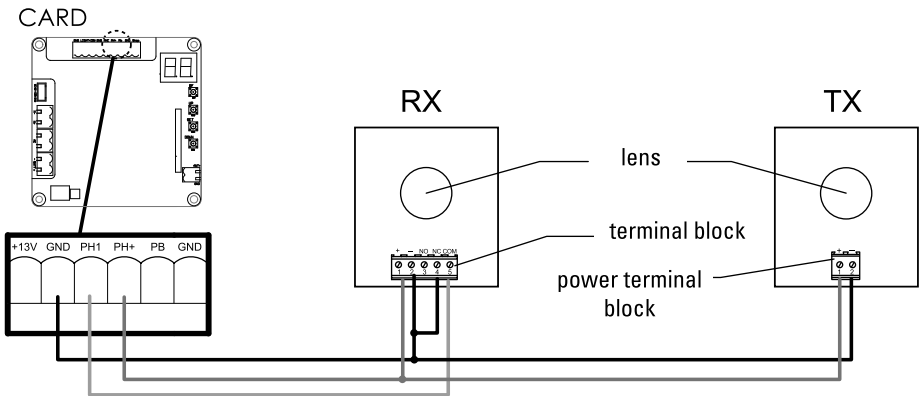
STEP 2



STEP 3

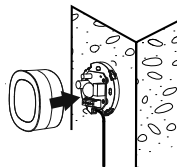


STEP 4

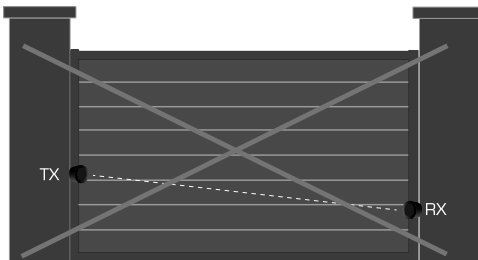


Once the photocells are connected, do not forget to modify the H program and to set H-1: Otherwise, the photocells will have no effects on the opener (see page 16)

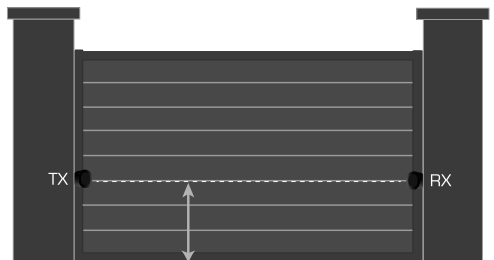
STEP 5



cable type :
0.5 mm²



Aligning ✘

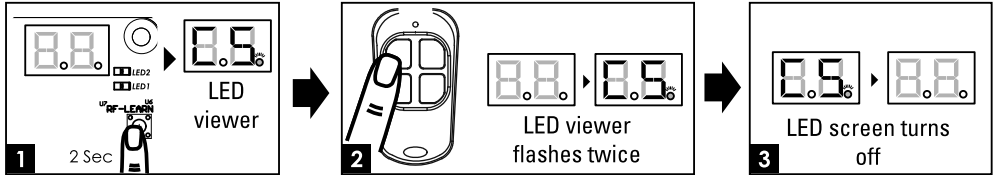


Aligning ✔

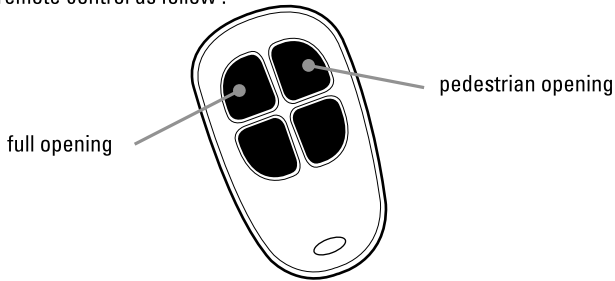
D- SETTING / USING

D1- Remote controls

To program a remote control : Press «RF-Learn» button for 2 seconds, and the LED display shows «CS». Then push any button of the transmitter; the LED flashes twice and then be off. And the remote memory has completed (picture 1,2 et 3)



You can now use your remote control as follow :



To cancel the remote controls memory :

Press and maintain the «RF-Learn» button until the LED display indicates (approx. 10 s.).

D2- System learning process, reset process and LED display

: **The remote control memory storing operation must be over before starting the final system learning process.**

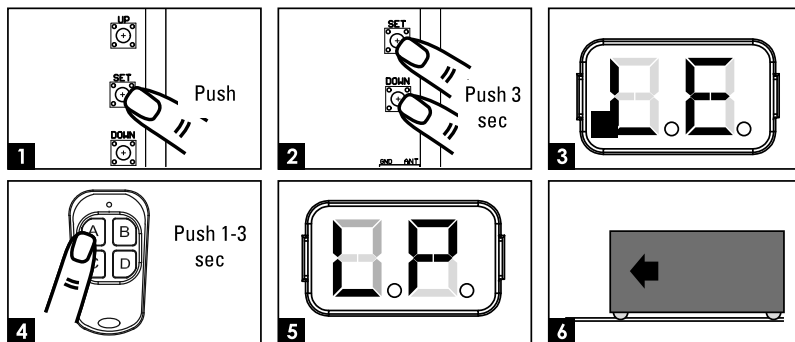
(1) To complete the system learning process, disengage your gate and remove it in the middle. Then re-engage it again.

Step 1 : Press the button « SET », then « SET » + « DOWN » during 3 seconds, the LED display shows « LE » (Pictures 1,2 and 3, see following page)

Step 2 : Press the button on the top left of your remote control during 1 to 3 seconds, the LED display shows then « LP » (Pictures 4 and 5)

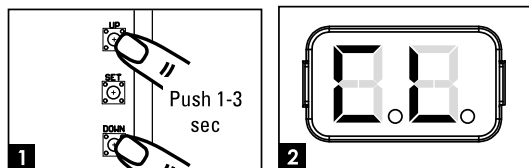
Step 3 : The gate goes to auto-learning. It means it closes a first time then opens and closes again. Please wait for the learning process to be completed.

If your gate is opening when you start the programming, stop the program to push on SET. L» appears on the display, wait for it to turn off then go on the program 1 to reverse the rotation direction of your gate (see following page).



(2) To reset factory settings.

Press UP and DOWN for 3 seconds, and the LED display shows « CL ».



LED Display	Programmable functions
	« -L » : the system learning is not done
	« OP » : the system is in normal operation To program, press SET button for 3 seconds. When the LED display changes from « OP » to « 1 », press UP or DOWN to change the function settings (1 to P). Then press SET to enter the sub function within each group, press UP or DOWN to select sub functions and press SET to valid
	« LE » : Enter the learning mode and then wait for learning instructions.
	« LP » : the system learning is in process. The auto-learning process of gate moving : «Gate open to the end - stop close to the end - stop»
	« CL » : Reset factory setting.

D3- Programmable function settings

To enter in the settings, maintain the button SET 5 seconds. A «1» appears. Scroll with UP or DOWN until the wanted function, then SET to enter in this function. Then, modify the value with UP or DOWN (Be careful, if no button is pressed for 5 seconds, the display goes out of the automatic settings mode).

LED viewer	Definition	Function	Value	Description
1	Options of Gate opening direction	1-1	Clockwise opening	The function can adjust the direction of gate opening. The factory setting is « 1-1 ».
		1-2	Counterclockwise opening	
2	Automatic closing	2-0	No automatic closing	This function allows to adjust the gate closing automatic after the paused time. The factory setting is « 2-0 » : no automatic closing.
		2-1	5 seconds	
		2-2	15 seconds	A simultaneous press on the two buttons at the top of the remote control (gate open or closed) will deactivate the automatic mode (confirmation with 3 flashing lights). Repeat the operation to reactivate the automatic mode (confirmation with 3 flashing lights).
		2-3	30 seconds	
		2-4	45 seconds	
		2-5	60 seconds	
		2-6	80 seconds	
		2-7	120 seconds	
2-8	180 seconds			
3	There actions of photocell/ safety edge/ loop detector when they detecting	3-1	See below	Please do the function setting after H&J The factory setting is « 3-1 »
		3-2		
		3-3		
<p>3.1 : Input PH1 active only at closing (total reopening in case of passage during the closing) Input PH2 active only at opening (total reclosing in case of passage during the opening)</p> <p>3.2 : Input PH1 active only at closing (total reopening in case of passage during the closing) Input PH2 active at opening and closing (direction changing during 2 seconds if the gate is moving)</p> <p>3.3 : Input PH1 active only at closing (total reopening in case of passage during the closing) Input PH2 active only at closing (total reopening in case of passage during the closing). Closed and stopped gate, a passage triggers the opening (total)</p>				
4	Motor speed	4-1	Slow	The factory setting is « 4-3 »
		4-2	Middle	
		4-3	Fast	
		4-4	Very fast	
5	The deceleration setting for gate moving	5-1	75% of full distance	The factory setting is « 5-1 »
		5-2	80%	
		5-3	85%	
		5-4	90%	
		5-5	95%	
6	Deceleration speed (% full speed)	6-1	80%	The factory setting is « 6-3 »
		6-2	60%	
		6-3	40%	
		6-4	25%	

7	Over current setting	7-0	4A	The function can adjust the running force of motor to be compatible with the gate weight. The factory setting is « 7-1 »
		7-1	6A (fault)	
		7-2	8A	
		7-3	10A	
		7-4	12A	
		7-5	14A	
		7-6	16A	
		7-7	18A	
		7-8	20A	
		7-9	22A	
8	Open partially (pedestrian opening)	8-1	10%	This function can adjust the time of opening partially. The factory setting is « 8-2 »
		8-2	20%	
		8-3	30%	
		8-4	40%	
		8-5	50%	
		8-6	60%	
9	Pre-Flashing	9-0	The flashing light blinks when the gate starts to move	The factory setting is « 9-0 »
		9-1	The flashing light blinks 3 seconds before the gate starts to move	

A	Over current reverse setting	A-0	Stop	The factory setting is « A-3 » . The reverse function only operates 3 times and then stops. If gate reverses, the auto close function will be cancelled.
		A-1	Reverse 1 second	
		A-2	Reverse 3 seconds	
		A-3	Reverse to the end	
C	Full open remote switch (on the remote control)	C-1	the top left button	The factory setting is « C-1 » .
		C-2	the top right button	
		C-3	the bottom left button	
		C-4	the bottom right button	
E	Pedestrian open remote switch (on the remote control)	E-0	No function in transmitter	The factory setting is « E-2 »
		E-1	the top left button	
		E-2	the top right button	
		E-3	the bottom left button	
		E-3	the bottom right button	

H	Photocells 1 function	H-0	Stand-by	The factory setting is « H-0 »
		H-1	Ready	
L	Stop command	L-0	Close	The factory setting is « L-0 » Exit 11 and 12
		L-1	Open	
P	Remote control function	P-1	Close	The factory setting is « P-1 »
		P-2	Open	

D4- Testing and checking

Make sure the general safety precaution «WARNING» has been carefully observed :

- Release the gearmotor with the proper release key.
- Make sure the gate can be moved manually during opening and closing phases with a force of max 390N (40 kg approx).
- Lock the gearmotor.
- Using the key selector switch, push button device or the radio transmitter, test the opening, closing and stopping of the gate and make sure the gate is in the intended direction.
- Check the devices one by one (photocells, blinker, key selector, etc.) and confirm the control unit recognizes each device.

D5- Recognition of LED

LED indications	Descriptions
LED 1 Photocells	The LED1 turns on, when there is an obstacle between the photocells or an aligning defect or a connection defect (Be carefull, function H must be activated with a connected photocell on PH1).
LED 2 Photocells	The LED2 turns on, when there is an obstacle between the photocells or an aligning defect or a connection defect (Be carefull, function J must be activated with a connected photocell on PH2).

E- TECHNICAL FEATURES

Motor

Motor	motor 12V DC
Gear Type	sliding
Motor Speed	2600 rpm/min
Maximum gate weight/ Maximum gate length	400 kg / 4 m
Operating temperature	-20°C~+50°C
Speed	23.10 cm/s
Dimensions	309 mm x 157 mm x 308 mm

Remote control

Channels	4
Frequency	433.92 MHz
Maximum transmitted power	< 1mW
Power supply	2 batteries lithium CR2016 included
Security	rolling code technology

Racks

Racks	12 x 34 cm
Material	nylon with steel insert

Blinker

Bulb	15 LED
Power cable	2 x 1 mm ² (not included)
Bulb connection	Polarized
Screws	included
Power supply	12 V DC
Operating temperature	-20°C~+50°C
Dimensions	50 x 70 x 70 mm

Photocells (option : Ref. AAM0036)

Detection Method	infrared beam
Sensing Range	10 m max
Input Voltage	12~24V AC/DC
Response Time	< 100ms
Operation Indicator	RX : Red LED On (beam broken) / Off (beam aligned) TX : Red LED On
Dimensions	63 x 63 x 30 mm
Output Method	relay output

F- MAINTENANCE

Conduct the following operations at least every 6 months. If in high intensity of use, shorten the period in between.

Disconnect the power supply:

- (1) Clean and lubricate the screws, the pins, and the hinge with grease.
- (2) Check the fastening points are properly tightened.
- (3) Make the wire connection are in good condition.

Connect the power supply:

- (1) Check the power adjustments.
- (2) Check the function of the manual release.
- (3) Check the function of photocells or other safety device.

G- TROUBLESHOOTING

Problem	Solutions
The learning does not start	Increase the power by modifying parameter 7 from 1 to 5, then restart learning
The gate doesn't move when pressing the button of the transmitter	1. Check if the power is higher than 12v 2. Ensure you all the wirings are well connected on the terminal block 3. Ensure you the good condition of the fuse or circuit breaker of your supply
The gate opens but doesn't close	Check if the LED1 indication is turned on in which case check the photocells, their connections and their alignments. Put the program H-0 for the photocells to be inactive during the check of your connections.
The gate doesn't open entirely	Increase the power with the program 7 (setting from 7-1 to 7-6). Update the phases of slowdown with the program 6 (settings from 6-1 to 6-4). However on windy day, stops can be contacted since the automation kit is subjected to anti-pinch and crushing safety norms (but it's not a defect of the device)
The photocells don't work	Check the photocells are activated with the H : H1 program. Check the red LED of the RX photocell is not turned. If it is the case, there is a aligning defect of your photocells.
The remote control don't have a good sensing range	Check your batteries power. Check the antenna connection and that the single wire doesn't touch the braid.

H- WARRANTY



Warranty 3 years

SCS Sentinel grants to this product a warranty period, beyond the legal time, as a sign of quality and reliability.

The invoice will be required as proof of purchase date. Please keep it during the warranty period.

Carefully keep the barcode and the proof of purchase, that will be necessary to claim warranty.

Are never covered by our warranty:

- Damage resulting from the consequences of a bad installation (bad wiring, reverse polarity ...).
- Damage resulting from improper use of the device (use in contradiction with the manual) or its modification.
- Damage resulting from the consequences of the use of components not from SCS SENTINEL.
- Damage due to lack of maintenance, physical shock.
- Damage due to weather: hail, lightning, strong wind etc..
- Returns made without a copy of the invoice or receipt.

I- WARNINGS



Don't throw batteries or out of order products with the household waste (garbage). The dangerous substances that they are likely to include may harm health or the environment. Make your retailer take back these products or use the selective collect of garbage proposed by your city.

Toutes les infos sur :
www.scs-sentinel.com



SCS sentinel

110, rue Pierre-Gilles de Genes
49300 Cholet
FRANCE