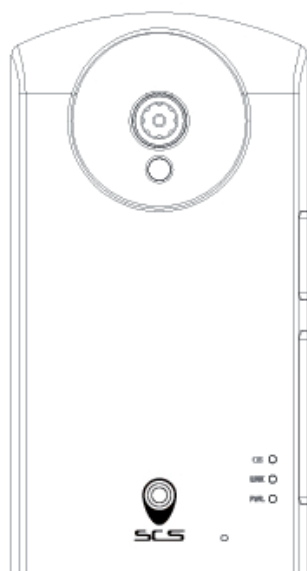


Manuel d'utilisateur

Caméra additionnelle kit vidéosurveillance sans fil BB

Modèle : CAM ADD BB



LIRE ATTENTIVEMENT ET CONSERVER CETTE NOTICE

Ce manuel contient d'importantes informations sur le fonctionnement du produit. En cas d'installation pour le compte d'autres personnes, il convient de laisser la présente notice aux utilisateurs finaux du système.



Sommaire

Sommaire	2
Consignes de sécurité importantes	3
A lire avant d'installer et d'utiliser ce produit.....	3
Déclaration de conformité FCC :	3
Avertissement FCC/CE	3
Destruction	4
Déclaration pour une installation de vidéosurveillance.....	4
Dans les lieux privés : domicile / entreprise non ouverte au public	4
Dans les lieux ouverts au public.....	4
Connaître les composants des appareils	5
Caméra	5
Démarrage	6
Étape 1 : Comprendre le branchement et l'installation	6
Branchement de la caméra.....	6
Branchement du moniteur LCD	6
Installation.....	6
Étape 2 : Fonctionnement de base	7
I. Connaître les fonctions des boutons et des témoins.....	7
1. Témoin de batterie.....	7
2. Témoin de liaison	7
3. Témoin d'alimentation	7
4. Bouton d'alimentation/Berceuse	7
5. Bouton de liaison.....	7
Diagnostic des problèmes.....	8
À propos du signal numérique sans fil 2,4 GHz.....	8
Comment améliorer la qualité du signal sans fil ?.....	8
Pourquoi l'image est-elle compressée ?	8
Tableau de dépannage	9
Caractéristiques techniques	10
Gestion du stockage multimédia	10

Bienvenue cher utilisateur et merci d'avoir acheté ce produit
Nous avons investi d'importants efforts et beaucoup de temps dans son développement.
Nous sommes heureux de vous présenter cette caméra de sécurité sans fil
ZERO interférence et nous espérons qu'elle vous apportera
de nombreuses années de fonctionnement sans problème.
Veuillez lire attentivement le manuel suivant avant d'installer ou d'utiliser ces appareils.

Consignes de sécurité importantes

A lire avant d'installer et d'utiliser ce produit

Les détériorations entraînées par le non-respect du présent manuel d'utilisation sont susceptibles d'annuler la garantie. Nous n'assumons aucune responsabilité pour les dommages aux biens ou personnes provoqués par une utilisation inappropriée de l'équipement ou le non-respect des consignes de sécurité. Toute demande de prise en charge en garantie sera dans ce cas nulle et non avenue.

1. Ne pas laisser tomber, percer ou démonter la caméra ou le récepteur sous peine d'annulation de la garantie.
2. Éviter tout contact avec l'eau et se sécher les mains avant toute utilisation.
3. Ne jamais tirer directement sur le cordon d'alimentation, toujours saisir la fiche d'alimentation pour débrancher l'appareil.
4. Ne pas exposer la caméra ou le récepteur à des températures élevées ni le laisser exposé à la lumière du soleil directe. Cela endommagerait la caméra ou provoquerait des défauts de fonctionnement.
5. Utiliser les appareils avec soin. Éviter d'enfoncer le corps de la caméra ou celui du récepteur.
6. Pour des raisons de sécurité, éviter d'utiliser la caméra ou de la débrancher en cas d'orage.
7. Retirer l'adaptateur secteur lorsque l'appareil n'est pas utilisé pendant une période prolongée.
8. N'utiliser que les accessoires et l'adaptateur secteur fournis par le fabricant.
9. Pour respecter les réglementations relatives à la responsabilité parentale, tenir les appareils hors de portée des enfants.
10. Vérifier que les câbles d'alimentation ne sont pas écrasés ou endommagés par des arêtes coupantes pendant l'utilisation des appareils.



Déclaration de conformité FCC :



Cet appareil est conforme à la Partie 15 des Règles FCC. Son utilisation est soumise aux deux conditions suivantes :

- (1) Cet appareil ne doit pas entraîner d'interférence nocive, et
- (2) Cet appareil doit être capable de supporter des interférences, y compris celles pouvant entraîner un fonctionnement non souhaité.



Les produits portant la marque CE sont conformes à la directive CME 2004/108/CE) ; Directive basse tension (73/23/CEE) ; R&TTE (1999/4/CE) émise par la Commission des Communautés européennes. Le respect de ces directives implique le respect des normes européennes suivantes :

CEM : EN 301 489
LVD : EN 60065 Radio : EN 300 328

Avertissement FCC/CE

Cet équipement a été testé et déterminé comme étant conforme aux limites d'un dispositif numérique de Classe B aux termes de la Partie 15 des règles FCC et ETSI (EN) 300 328. Ces limites sont destinées à assurer une protection raisonnable contre les interférences néfastes des installations résidentielles. Cet équipement génère, utilise et peut rayonner de l'énergie radioélectrique et s'il n'est pas installé et utilisé conformément aux instructions, peut entraîner des interférences nuisibles pour les radiocommunications.

Toutefois, il n'est pas garanti qu'aucune interférence ne se produira dans une installation donnée. Si cet équipement entraîne des interférences pour la réception de la radio ou de la télévision, ce qui peut être déterminé en arrêtant et en rallumant l'appareil, l'utilisateur est invité à essayer de corriger ce problème par l'une ou l'autre des mesures suivantes :

- réorienter ou repositionner l'antenne de réception
- Éloigner l'équipement du récepteur.
- Brancher l'équipement dans une prise sur un circuit différent de celui auquel le récepteur est connecté.
- Consulter le revendeur ou un technicien expérimenté en radio/télévision.

Noter que tout changement ou toute modification de l'équipement non approuvé par le responsable de la conformité d'un équipement est susceptible d'annuler l'autorisation d'utilisation de cet équipement.

Destruction



Si le système ne fonctionne plus ou ne peut pas être réparé, il doit être mis au rebut conformément aux réglementations statutaires en vigueur : Mise au rebut des batteries/piles rechargeables usées :

La loi oblige à retourner toutes les batteries et piles rechargeables usées. La mise au rebut de batteries et piles rechargeables avec des déchets ménagers ordinaires est strictement interdite. Les batteries et piles rechargeables contenant des substances nocives sont repérées par les symboles ci-contre. Ces symboles indiquent qu'il est interdit de jeter ces batteries et piles rechargeables dans les poubelles de déchets ménagers;

Les acronymes des métaux lourds utilisés sont : Cd = Cadmium, Hg = Mercure, Pb = Plomb. Vous pouvez ramener les batteries et piles rechargeables qui ne peuvent plus être rechargés aux points de collecte désignés dans votre quartier ou en tout point de vente de piles rechargeables et batteries. Le respect de ces instructions vous permet de satisfaire les exigences légales et contribue à la protection de l'environnement !

Déclaration pour une installation de vidéosurveillance

La vidéosurveillance est soumise aux articles L223-1 à L223-9; L251-1 à L 251-8; L 253-1 à L253-5 et L254-1 du code de la sécurité intérieure. Décret d'application N° 96-926 du 17 octobre 1996 modifiée.

Dans les lieux privés : domicile / entreprise non ouverte au public

Les systèmes sans enregistrements dans les lieux privés (domicile ou entreprises non ouvertes au public extérieur) qui n'accueillent pas de public au sens de la loi ne relèvent d'aucune procédure administrative préalable. La mise en place éventuelle de caméras doit cependant s'effectuer dans le respect de la vie privée et sans visionner la voie publique.

Les dispositions générales du code civil sur le droit à l'image ou des réglementations particulières telles que celle du code du travail sont alors applicables.

Dans les lieux ouverts au public

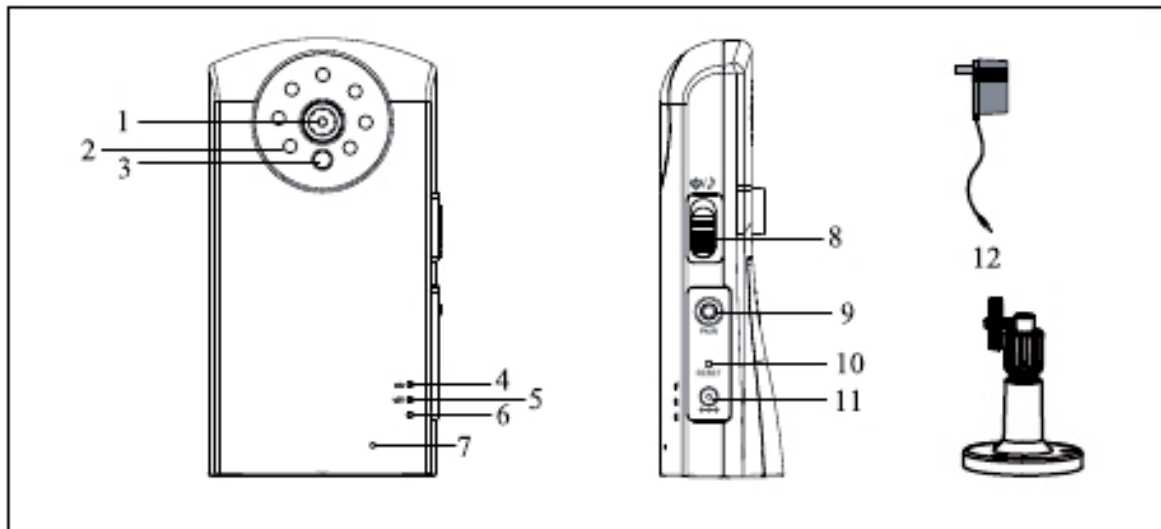
Concernant les lieux ouverts au public s'il n'existe aucun enregistrement et que les images prises par la caméra sont directement renvoyées sur un seul et même écran que tout le monde peut voir en entrant, nous ne sommes pas non plus dans un système considéré comme participant à de la surveillance.

En revanche si les images collectées par la caméra sont également renvoyées sur un écran central sur lequel d'autres images collectées par d'autres caméras sont également proposées aux fins de surveillance, alors nous sommes bien dans un système de vidéoprotection relevant du code de sécurité intérieure.

Dans ce cas, l'installation d'un système de vidéoprotection relève d'une autorisation préalable à solliciter auprès du préfet du département qu'il y ait enregistrement ou pas des images.

Adresser une demande d'autorisation à la préfecture de votre département qui instruira votre demande. Le formulaire à compléter est le cerfa 13806*03. Les informations générales et aide pour remplir la demande d'autorisation d'un système de vidéo protection sont dans la notice d'information 51336#02. Site internet : <http://www.interieur.gouv.fr>

Connaître les composants des appareils



Caméra

- | | | |
|-----------------------|-----------------------------------|-----------------------|
| 1. Lentille | 5. Témoin de liaison | 9. Clé de jumelage |
| 2. LED IR | 6. Témoin d'alimentation | 10. Réinitialisation |
| 3. EDS | 7. Microphone | 11. Prise d'entrée CC |
| 4. Témoin de batterie | 8. Bouton d'alimentation/Berceuse | 12. Adaptateur |
| | | 13. Support de caméra |

Démarrage

Étape 1 : Comprendre le branchement et l'installation

Branchement de la caméra

1. Branchez le câble d'alimentation à l'entrée CC de la caméra, puis son adaptateur sur une prise murale.
2. Appuyez une fois sur le [Bouton d'alimentation] pour allumer la caméra.
/!\ Le processus de charge de la batterie lithium intégrée démarre automatiquement en branchant l'adaptateur. Pour un fonctionnement à pleine capacité, chargez la batterie entièrement jusqu'à ce que le [Témoin de batterie] vert s'éteigne.
/!\ Utilisez uniquement l'adaptateur 5 V/1 A fourni dans l'emballage.

Branchement du moniteur LCD

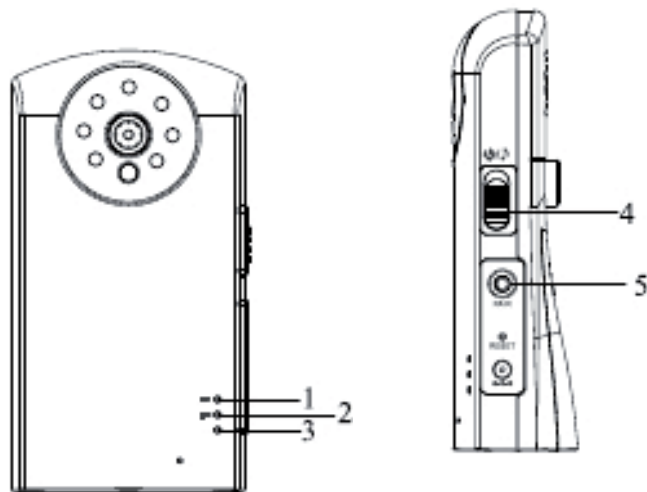
1. Branchez le câble d'alimentation à l'entrée CC du récepteur, puis son adaptateur sur une prise murale.
2. Appuyez sur le [Bouton d'alimentation] pour allumer le récepteur.
/!\ Le processus de charge de la batterie lithium intégrée démarre automatiquement en branchant l'adaptateur. Pour un fonctionnement à pleine capacité, chargez la batterie avant d'utiliser le récepteur sans chargeur pour une utilisation portable.
/!\ Lorsque le [Témoin de batterie] s'allume en rouge, branchez l'adaptateur pour charger la batterie.
/!\ Utilisez uniquement l'adaptateur 5 V/1 A fourni dans l'emballage.

Installation

1. Choisissez l'emplacement pour la caméra et fixez le support de la caméra. Les vis et chevilles sont fournies. Utilisez un type de vis adapté à la surface de montage.
2. Vissez la caméra sur le support
3. Réglez l'angle de visualisation de la caméra. Assurez-vous que la lentille à la verticale de votre sujet. Serrez l'écrou. Réglez l'antenne en position droite.

Étape 2 : Fonctionnement de base

I. Connaître les fonctions des boutons et des témoins



1. Témoin de batterie

LED verte = batterie en charge ; chargez la batterie jusqu'à ce que la LED verte s'éteigne.

LED rouge = batterie faible ; la caméra s'éteint en 3 minutes, branchez l'alimentation pour la charge et une utilisation continue.

LED éteinte = batterie entièrement chargée.

2. Témoin de liaison

LED clignotante = séquence de jumelage en cours de traitement. Consultez la partie [Fonctionnement avancé – Jumelage de la caméra] pour des consignes.

LED bleue = la caméra est détectée par le récepteur.

LED éteinte = la caméra est en mode veille.

3. Témoin d'alimentation

La LED s'allume lorsque la caméra est mise en marche.

4. Bouton d'alimentation/Berceuse

Appuyez dessus une fois pour allumer la caméra. Pour éteindre la caméra, maintenir le bouton enfoncé pendant 2 secondes jusqu'à ce que le [Témoin d'alimentation] s'éteigne.

Après la mise en marche, appuyez dessus pour allumer la berceuse de la caméra et appuyez longtemps pour l'éteindre.

5. Bouton de liaison

Appuyez dessus pour jumeler la caméra avec le récepteur. Consultez [Fonctionnement avancé – Jumelage de la caméra].

Diagnostic des problèmes

À propos du signal numérique sans fil 2,4 GHz

Cette solution numérique sans fil innovante intègre une technologie d'étalement de spectre par saut de fréquence (FHSS). Cette technologie réduit grandement les interférences provenant d'autres appareils utilisant la même fréquence radio (2,4 GHz), par exemple le WiFi, le Bluetooth, Zigbee, un téléphone sans fil, etc. Vous pouvez désormais profiter d'une qualité de surveillance plus agréable, sans scintillement ou bruit sur l'image. Néanmoins, un signal plus faible (latence ou image fixe) peut être observé de temps à autre, en fonction de l'environnement d'installation du système.

Conformément à l'article 15.247 de la FCC, ETSI (EN) 300 328, les signaux audio/vidéo émis à environ ou plus de 150 mètres dans la ligne de visée doivent être pris en charge. Une installation dans la ligne de visée n'est cependant pas habituelle. Les fours à micro-ondes ou d'autres ondes électromagnétiques à haute fréquence peuvent être des facteurs affectant la transmission. Des murs en béton armé, objets métalliques de grande taille et meubles en métal ne doivent pas se situer près de l'appareil. L'eau crée un obstacle et ne doit pas non plus être à proximité. Le corps humain, par exemple une personne passant devant le signal, peut causer une qualité de signal instable.

Comment améliorer la qualité du signal sans fil ?

Si possible, éliminez les obstacles susceptibles de refléter le signal se trouvant entre la caméra et le récepteur. Cela comprend les meubles, les armoires et les murs. Si vous estimez que le signal sans fil n'est pas suffisamment bon, placez le récepteur à un angle différent ou réajustez sa position afin d'améliorer le signal. Vous pouvez également simplement rapprocher la caméra du récepteur.

Pourquoi l'image est-elle compressée ?

Cette solution numérique sans fil exploite une bande de sauts étroite de 2 Mbits afin de fournir un service sans fil privé et sans interférence. Différent du signal analogique traditionnel de 2,4 GHz, ce signal numérique sans fil est compressé et présenté au format Motion JPEG (MJPEG). En numérisant et compressant les données analogiques brutes, la bande passante est utilisée plus efficacement et de façon plus sécurisée. Vous pourrez ainsi observer un retrait de la bordure de l'image sur un moniteur plus grand ou une télévision plasma.

Tableau de dépannage

Veillez effectuer les vérifications suivantes avant de faire appel à un technicien. Contactez-nous si les solutions indiquées ne résolvent pas le problème ou en cas de doute.

Problème	Causes possibles	Solutions
Le système affiche le message « NO Signal »	Pas d'alimentation de la caméra (batterie faible)	Vérifiez l'adaptateur et le raccordement du câble d'alimentation ou si la batterie est vide.
	La caméra n'est pas jumelée avec le récepteur	Consultez les opérations de jumelage pour plus de détails.
	Service hors de portée	Rapprochez la caméra du récepteur
	Signal bloqué	Retirez si possible les obstacles importants entre la caméra et le récepteur. Ou déplacez la caméra dans un endroit approprié.
Signal faible ou instable	Limitation antenne directionnelle	Ajustez l'antenne de la caméra et la position du récepteur.
	Signal bloqué	Retirez si possible les obstacles importants entre la caméra et le récepteur. Ou déplacez la caméra dans un endroit approprié.
	Signal radio fort à proximité	Éloignez tout routeur WiFi de la caméra et/ou du récepteur.
	Interférence électromagnétique forte à proximité	Éloignez tout moteur en marche (sèche-cheveux/ventilateur/climatiseur/pompe à eau) ou four à micro-ondes de la caméra et/ou du récepteur.
L'enregistrement ne fonctionne pas	Pas de carte SD	Insérez une carte SD dans la fente de carte SD
	Carte SD verrouillée	Déverrouillez la carte SD
L'écran est noir et les boutons ne fonctionnent pas	Mode veille allumé	Appuyez sur le bouton d'alimentation pour récupérer l'image du récepteur, consultez la partie [Économie d'énergie] à la page 12 pour plus de détails.
Retour audio	La caméra et le récepteur sont trop rapprochés	La caméra est dotée d'un microphone à haute sensibilité. Éloignez la caméra d'au moins 3 m du récepteur. Si la caméra doit se trouver à moins de 3 m du récepteur, baissez le volume.
L'enregistrement et l'alarme VOX ne fonctionnent pas	Menu VOX réglé sur « OFF »	Réglez la sensibilité VOX/l'alarme VOX/l'enregistrement VOX sur « ON »

Caractéristiques techniques

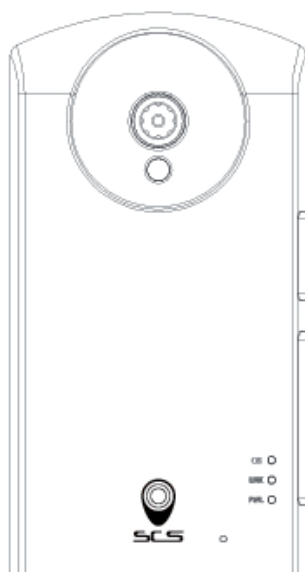
	Caméra
Nombre maximum de canaux	1
Portée de communication	300 mètres en espace dégagé
Résolution	640 x 480 (VGA)
Température de fonctionnement	10 °C à 40 °C
Tension de fonctionnement	5 V 1 A CC
Consommation de courant	680 mA (max)
Visibilité de nuit	3 m
Dimensions	116 x 60 x 32 mm

Gestion du stockage multimédia

Capacité de la carte SD	Durée d'enregistrement
1 Go	130 minutes
2 Go	270 minutes
8 Go	1 050 minutes
16 Go	2 100 minutes

User's manual

Digital wireless home monitoring system
300 m open space
Model : KIT CCTV BB



PLEASE READ CAREFULLY AND SAVE

This manual contains important information about this product's operation.
If you are installing this product for others, you must have leave this manual
– or a copy - with the end user.



Contents

What You Get

Safety Precaution and Hazard Notice / FCC Warning / Disposal

Knowing Devices Parts

Getting Started

 Step 1: Knowing the Connection

 Step 2: Basic Operation

 Knowing Camera Function Buttons and Indicators

About Digital Wireless Technology

Trouble Shooting Table

Product Specification

What You Get

- (1) Digital wireless camera
- (1) 5V 1A power adapter for camera
- (1) Camera stand
- (1) Manual

WELCOME,

Dear user, thanks for purchasing this product.

Much investment in time and effort has gone into its development,

We now presenting you ZERO interference digital wireless security camera and it is our hope that it will bring you many years of trouble-free peace-in-mind service.

Please read this user manual carefully before installing or using these units.

Important Safety Precautions

Please read before installing and using this product

Damages caused by non-compliance with this operating manual will void the warranty! We will not assume any liability for damages to items or persons caused by improper handling or non-compliance with the safety notices! Any warranty claim will be null and void in such cases.

1. Do not drop, puncture or disassemble the camera or receiver; otherwise the warranty will be voided.
2. Avoid all contact with water, and dry hands before using.
3. Never tug on the power cords. Use the plug to unplug it from the wall outlet.
4. Do not expose the camera or receiver to high temperature or leave it in direct sunlight. Doing so may damage the camera or cause camera temporary malfunction.
5. Use the devices with care. Avoid pressing hard on the camera or receiver body.
6. For your own safety, avoid using the camera or power off the camera when there is a storm or lightning.
7. Remove the power adapter during long periods between usages.
8. Use only the accessories and power adapters supplied by the manufacturer.
9. To meet the regulations pertaining to parental responsibility, keep the devices out of the reach of infants.
10. Check power cables, do not get crushed or damaged by sharp edges whenever the devices are in operation.



FCC Compliance Statement:

This device complies with Part 15 of the FCC Rules.

Operation is subjected to the following two conditions:

- (1) this device may not cause harmful interference, and
- (2) this device must accept any interference received, including interference that may cause undesired operation.



Products with CE Marking comply with EMC Directive (2004/108/EC); Low Voltage Directive (73/23/EEC); R&TTE(1999/5/EC) issued by the Commission of the European Community. Compliance with these directives implies conformity to the following European Norms:
EMC: EN 301 489
LVD: EN 60065
Radio: EN 300 328

FCC/CE WARNING

This equipment has been tested and found to comply with limits for a Class B digital device, pursuant to Part 15 of the FCC rules and ETSI (EN) 300 328. These limits are designed to provide reasonable protection against harmful interference in residential installations. This equipment generates, uses, and can radiate radio frequency energy, and if not installed and used in accordance with the instructions, may cause harmful interference to radio communications.

However, there is no guarantee that interference will not occur in a particular installation. If this equipment does cause interference to radio or television equipment reception, which can be determined by turning the equipment off and on, the user is encouraged to try to correct the interference by one or more of the following measures:

- Reorient or relocate the receiving antenna.
- Move the equipment away from the receiver.
- Plug the equipment into an outlet on a circuit different from that to which the receiver is connected.
- Consult the dealer or an experienced radio/television technician for additional suggestions.

You are cautioned that any change or modifications to the equipment not expressly approved by the party responsible for compliance could void Your authority to operate such equipment.

Disposal

If the camera system no longer functions or can no longer be repaired, it must be disposed of according to the valid statutory regulations. Disposal of spent batteries / accumulators:

You are required by law (Battery Ordinance) to return all spent batteries and accumulators. Disposing of spent batteries/accumulators with common household waste is prohibited! Batteries/accumulators that contain hazardous substances are marked with the symbols on the side. These symbols indicate that it is prohibited to dispose of these batteries/ accumulators in the household waste.

The abbreviations for the respective heavy metals are: Cd= cadmium, Hg= mercury, Pb= lead. You can return spent batteries and accumulators that can no longer be charged to the designated collection points in your community, outlets or wherever batteries or accumulators are sold. Following these instructions will allow you to fulfill the legal requirements and contribute to the protection of our environment!



About Digital Wireless Technology

This section offers some helpful information to overcome most of the problems you may encounter. We hope this section can help you to enjoy a pleasant setup.

Problems Diagnosis

About 2.4GHz Digital Wireless Signal

This innovative digital wireless solution integrates advance Frequency Hopping Spread Spectrum (FHSS) technology. This technology greatly reduce the interference that comes from other devices using the same radio frequency (2.4GHz), e.g. WIFI, Bluetooth, Zigbee, cordless phone...etc. You now can enjoy a more pleasant wireless surveillance quality without flicking and noisy image. However, weaker signal (lag or still image) can be observed yet from time to time, depending on the environment where the system is installed.

Complied with FCC part 15.247, ETSI (EN) 300 328, audio / video signals transmitted out about or over 500 foot / 150 metre in line of sight should be supported. Line of sign installation, though, is usually not a common practice. Factors affecting transmission include microwave ovens or other high frequency electromagnetic waves. Reinforced concrete walls, large scale metal products and metal furniture should not be located near the door unit or the answering unit. Water creates an obstacle and should not be placed near. Human bodies such as a person passing through may cause unstable signal quality

How to improve the wireless signal quality?

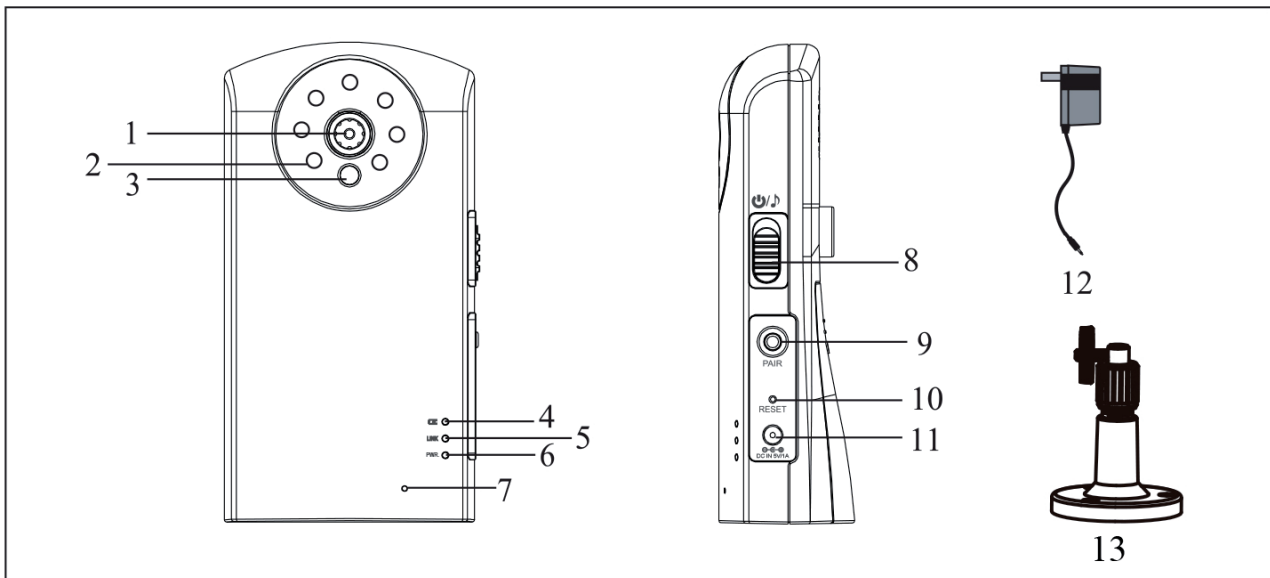
If possible, remove obstacles in between camera or the receiver that might reflect the signal. These could include furniture, cabinets, and walls. If you feel the wireless signal is not good enough, place the receiver at a new angle or readjust its position to make an improvement. Or simply relocate the camera closer to the receiver.

Why Image Compression?

In order to provide a private and interference free wireless service, this digital wireless solution works on a 2Mb narrow hopping band. Different from traditional 2.4GHz analog signal, this digital wireless signal is compressed and presented as Motion JPEG (MJPEG) format. By digitalizing and compressing the raw analog data, the bandwidth is used more efficiently and securely. Consequentially, you might observe an indent image line on a larger display monitor or plasma TV.

Knowing Devices Parts

Camera



- 1. Lens
- 2. IR LED
- 3. EDS
- 4. Battery indicator

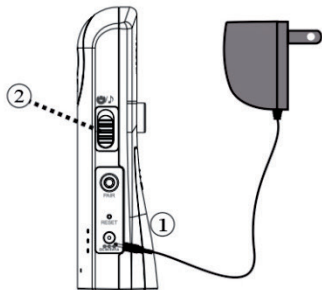
- 5. Link indicator
- 6. Power indicator
- 7. Microphone
- 8. Power key/Lullaby play

- 9. Pairing key
- 10. Reset
- 11. DC IN jack
- 12. Power adaptor
- 13. Camera stand

Getting Started

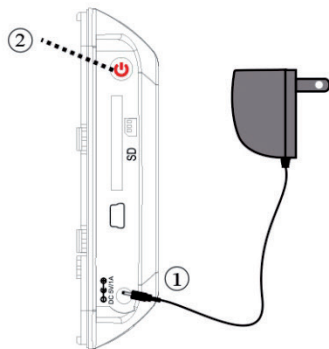
Step 1: Knowing the System Connection and Installation

Camera Connection



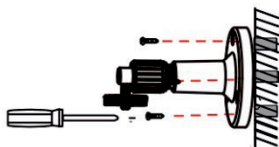
- ① Connect power cable to camera's DC IN then plug on switching power supply adapter to wall outlet.
 - ② Push [Power Button] once to turn ON the camera.
- ⚠ Built-in Lithium battery charging process starts automatically by plugging in switching power supply. To have full capacity, please charge battery full until green [Battery Indicator] goes off.
 - ⚠ Only use 5V/1A power adaptor provided in the package.

LCD Monitor Connection

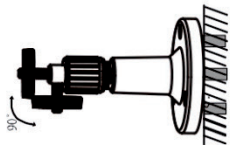


- ① Connect power cable to Receiver's DC IN then plug its on its power adapter to wall outlet.
 - ② Press [Power Button] to turn ON the receiver.
- ⚠ Built-in Lithium battery charging process starts automatically by plugging in switching power supply. To have full capacity, please charge battery before operating the receiver without charger for portable use.
 - ⚠ When [Battery Indicator] lights up red, plugging in power adapter to charge battery.
 - ⚠ Only use 5V/1A power adaptor provided in the package.

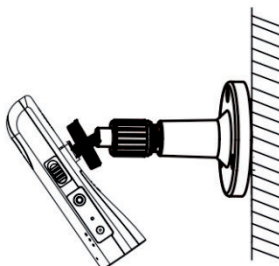
Installation



- ① Select the position for the camera and secure the camera stand. Screws and anchors are supplied. Use an appropriate screw type for the mounting surface.



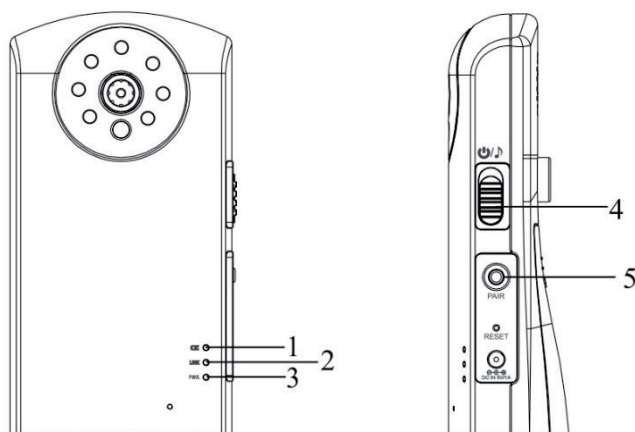
- ② Screw the camera onto the bracket



- ③ Adjust camera to the proper view angle. Make sure the lens is upright relative to your subject. Tighten the nut. Adjust the antenna to an upright position.

Step2 : Basic Operation

I. Knowing Camera Function Buttons and Indicators



① [Battery Indicator]

Green LED = Battery Charging; please charge battery until Green LED goes off.

Red LED = Battery Low; Camera is turning OFF in 3-minute time, please plug on swiching power supply for charging and continuous use.

LED OFF = Battery Fully Charged.

② [Link Indicator]

Blinking LED = Pairing sequence is in processing. See [Advanced Operation – Pairing Camera] section as a guide.

Blue LED = Camera is picked up by the receiver.

LED OFF = Camera is in stand-by mode.

③ [Power Indicator]

LED goes ON when camera is powered ON.

④ [Power Button/Lullaby Play]

Push once to power ON the camera. To power OFF the camera, hold button for 2 seconds until [Power Indicator] goes off.

After power on, push to turn on lullaby play of camera, long push to turn off.

⑤ [Link Key]

Press to pair camera with receiver. See [Advanced Operation –Pairing Camera].

Product Specification

	Door Unit	Answering Unit
Maximum Channels	1	
Communication Range	300 metres in open space	
Resolution	640 × 480 (VGA)	
Operating Temperature	-10°C~+40°C	
Operating Voltage	DC 5V / 1A	DC 5V / 1A
Current Consumption	680mA(max)	680mA(max)
Night Vision	3 m	
Dimension	116 × 60 × 32mm	130 × 90 × 27mm

Storage Media Management

SD Card Capacity	Recording Time
1G	130 Minutes
2G	270 Minutes
8G	1050 Minutes
16G	2100 Minutes

Trouble Shooting Table

Before requesting service, please make the below checks. If you are in doubt about some of the check points, or if the remedies indicated in the chart do not solve the problem, please contact us.

Problem	Possible Causes	Remedies
System Message shows “NO Signal ”	No power supply to camera (Battery low)	check power adapter and power cable connection or battery been run out.
	Camera is not paired with receiver	See pairing operation for detail.
	Service out of range	Draw the camera near the receiver
	Signal been blocked	If possible, remove major obstacles in between camera and receiver. Or relocate the camera to proper location.
Low signal or unstable signal	Antenna directional limitation	Adjust camera and receiver position.
	Signal been blocked	If possible, remove major obstacles in between camera and receiver. Or relocate the camera to proper location.
	Strong radio signal near by	Keep WIFI router away from the camera and/or receiver.
	Strong electromagnetic interference near by	Keep working motors (hair dryer / heat fan / air conditioner / water pump) or microwave oven away from the camera and/or receiver
Recording does not work	No SD card	Insert SD card to SD card slot
	SD Card locked	Unlock the SD card
Black screen & Buttons no function	Power save mode on	Press power key to resume receiver image, please refer to [Power Saving] section at page 12 for details.
Audio feedback	Camera and receiver are too close	The camera has a high sensitivity microphone Keep the camera at least 10 feet away from the receiver. If the camera must be within 10 feet of the receiver, keep the volume down
VOX Record&Alarm does not work	VOX Menu set to “OFF”	Set VOX Sensitivity/VOX Alarm/VOX Record to ON

DÉCLARATION DE GARANTIE

Désignation : **Caméra additionnelle pour Kit vidéosurveillance BB**

Durée de garantie

2 ans

Ref

CAM ADD BB

Lieu d'achat

Ville : CP :

N° lot (indiqué dans la zone du code barre du packaging) :

Vous

Nom : Prénom :

Tél. : Email :

Ville : CP :

Installateur

particulier professionnel

Nom :

Siret :

N'oubliez pas d'enregistrer votre garantie **dans le mois suivant votre achat**
en envoyant cette déclaration à

SCS Sentinel - Service SAV - Rte de St Symphorien - BP 69
85130 LES LANDES GÉNUSSON (France)

ou en vous rendant sur notre site
www.scs-laboutique.com



Hotline assistance technique
au **0 892 350 490** (0.34 € TTC la minute)
Horaire hotline : voir sur le site internet
www.scs-laboutique.com





WARRANTY DECLARATION

Product name : **Camera wireless security BB**

Lead Time
2 years

Ref
CAM ADD BB

Purchase location
City : ZIP CODE :
Batch number (close to gencod location) :

You
Name : Surname :
Phone : Email :
City : ZIP CODE :

Installation by
 Person Company
Name :
ID code :

TO BE SEND AT LEAST 1 MONTH AFTER PURCHASING

**SCS Sentinel - Service SAV - Rte de St Symphorien - BP 69
85130 LES LANDES GÉNUSSON (France)**

or directly on our website
www.scs-laboutique.com

