

CodeAccess C

Clavier de codage

Keypad
Tastiera di codifica



CodeAccess C AAA00006



Faible consommation
< 30mA

12V

Alimentation
12V DC



Installation
facile



Montage
en applique



Déclenchement
gâche ou portail

SOMMAIRE

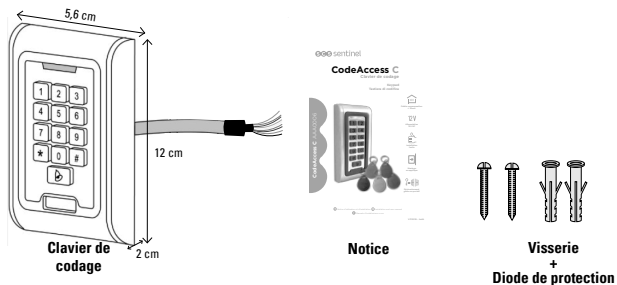
A- Précautions d'utilisation	2
B- Descriptif	2
B1 - Contenu du kit / Dimensions	2
C- Câblage / Installation	3
C1 - Installation et raccordement	3
C2 - Schéma de câblage	3
D- Restaurer les paramètres d'usine	4
E- Indications	4
F- Utilisation	5
F1 - Programmation rapide	5
F2 - Programmation détaillée	6
G- Caractéristiques techniques	9
H- Assistance technique	9
I- Garantie	10
J- Avertissements	10

A- PRÉCAUTIONS D'UTILISATION

Ce manuel fait partie intégrante de votre produit. Ces instructions sont pour votre sécurité. Lisez-les attentivement avant utilisation et conservez-les pour une consultation ultérieure. Choisir un emplacement approprié. S'assurer qu'aucun élément ne gêne à l'insertion des chevilles et des vis dans le mur. Ne pas brancher votre alimentation tant que votre installation n'est pas terminée et contrôlée. La mise en œuvre, les connexions électriques et les réglages doivent être effectués dans les règles de l'art par une personne qualifiée et spécialisée. Le bloc d'alimentation doit être installé dans un lieu sec. Vérifier que ce produit est utilisé uniquement pour l'usage auquel il est destiné.

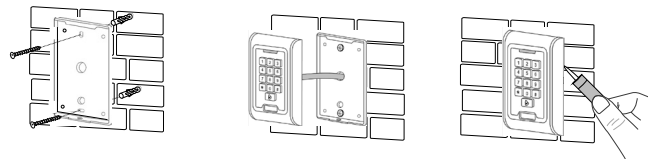
B- DESCRIPTIF

B1- Contenu du kit / Dimensions



C- CÂBLAGE / INSTALLATION

C1 - Installation et raccordement



Pour une meilleure étanchéité, siliconez le dessus et les 2 côtés du clavier.

C2 - Schéma de câblage

Schéma alimentation vers gâche / serrure électrique

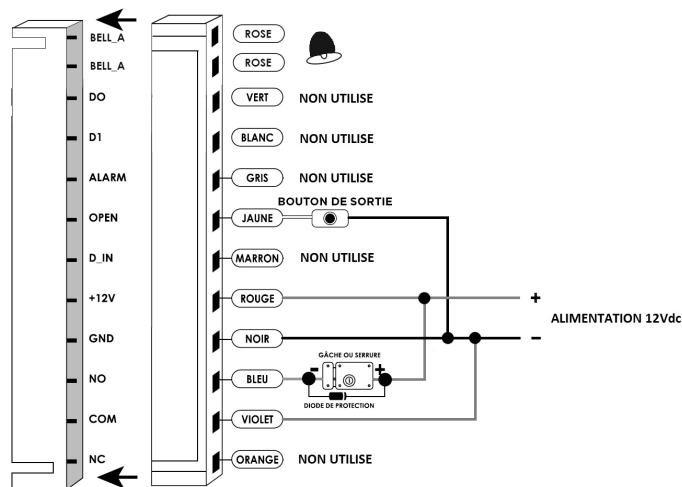
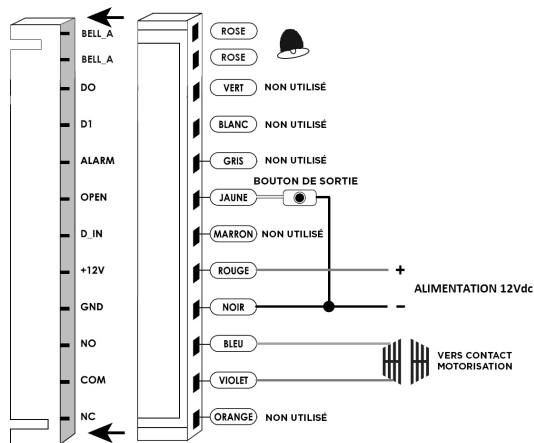


Schéma alimentation vers automatisme



D- RESTAURER LES PARAMÈTRES D'USINE

- Déconnectez l'alimentation
- Pressez et maintenez la touche # et rebranchez l'alimentation
- Lorsque vous entendez deux "BIP" relâchez #, le système vient de retrouver ses paramètres usine.

A noter que seules les données de l'installateur sont restaurées, les données utilisateur ne sont pas affectées.

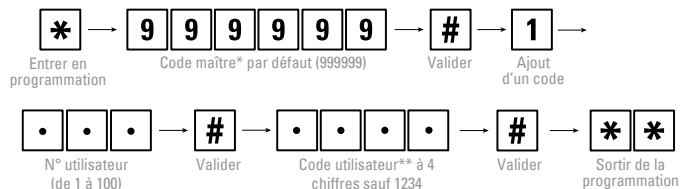
E- INDICATIONS

État	Lumière rouge	Lumière verte	Bipper
Veille	Clignotant		
Appui sur touche			BIP
Opération réussie		Allumé	BIP
Échec d'opération			BIPBIPBIP
Entrer en mode programmation	Allumé		
Dans le mode programmation	Allumé	Allumé	BIP
Sortie du mode programmation	Clignotant		BIP
Ouverture de porte		Allumé	BIP

F- UTILISATION

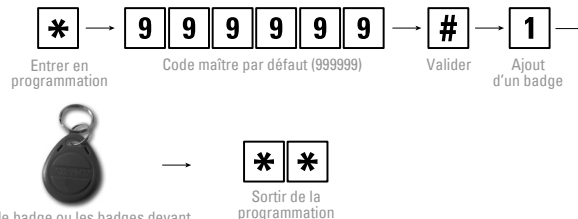
F1- Programmation rapide

Programmer un code



- * Le code maître permet d'accéder à la programmation
- ** Le code utilisateur permet de déclencher l'ouverture de porte

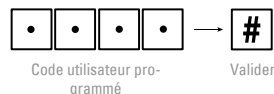
Programmer un badge



Passer le badge ou les badges devant le clavier (chaque badge programmé, incrémente automatiquement le numéro utilisateur).

Ouverture porte

Déclencher l'ouverture de porte par code utilisateur



Pour déclencher l'ouverture de porte avec un badge, présenter un badge programmé devant le clavier

F2- Programmation détaillée

Réglage utilisateur

Pour passer en mode programmation	* Code maître # le code maître par défaut est 999999
Pour sortir du mode programmation	*
Notez que pour procéder à la suite de la programmation vous devez passer en mode programmation	
Paramétrer le mode de fonctionnement : Mode badge Mode badge <u>et</u> code utilisateur Mode badge <u>ou</u> code utilisateur	3 0 # Entrée uniquement par badge 3 1 # Entrée par badge et code utilisateur 3 2 # Entrée par badge ou code utilisateur (par défaut)
Pour ajouter/ supprimer un utilisateur en mode badge ou code utilisateur c'est-à-dire en mode 3 2 # (mode par défaut)	
Ajouter un utilisateur code utilisateur	N° d'identifiant utilisateur # code utilisateur # Le numéro d'identifiant utilisateur est un chiffre compris entre 1 et 100. Le code utilisateur est un code composé de 4 chiffres entre 0000 et 9999 avec une exception pour 1234 qui est un code réservé. Les utilisateurs peuvent être ajoutés en continu sans quitter le mode de programmation comme ceci : 1 N° d'identifiant utilisateur 1 # code utilisateur # N° d'identifiant utilisateur 2 # code utilisateur #
Supprimer un utilisateur code utilisateur	2 N° d'identifiant utilisateur # Les utilisateurs peuvent être supprimés en continu sans quitter le mode de programmation.
Modifier le code utilisateur à partir d'un numéro utilisateur (Cette étape doit être effectuée en mode programmation)	* N° d'identifiant utilisateur # Ancien code utilisateur # # Nouveau code utilisateur # # Nouveau code utilisateur #

Ajouter un utilisateur badge méthode 1 C'est la méthode la plus rapide pour ajouter des utilisateurs en mode badge (génération automatique de N° d'identifiant utilisateur)	1 Lire le badge # Les badges peuvent être ajoutés en continu sans quitter le mode de programmation
Ajouter un utilisateur badge méthode 2 C'est une façon alternative d'ajouter un badge en utilisant l'attribution d'identifiant utilisateur. Dans cette méthode, un identifiant utilisateur est attribué à un badge. Un seul identifiant utilisateur peut être à affecté à un seul badge.	1 N° d'identifiant utilisateur # Lire le badge # Les utilisateurs peuvent être ajoutés en continu sans quitter le mode de programmation
Supprimer un utilisateur badge via le badge. A noter que les utilisateurs peuvent être supprimés en continu sans quitter le mode de programmation.	2 Lire le badge #
Supprimer un utilisateur badge via l'identifiant utilisateur. Cette option peut être utilisée lorsqu'un utilisateur a perdu son badge	2 N° d'identifiant utilisateur #
Pour ajouter un utilisateur badge et code utilisateur c'est-à-dire en mode 3 1 #	
Associer le code utilisateur avec un badge (le code utilisateur est un code composé de 4 chiffres entre 0000 et 9999 avec une exception pour 1234 qui est un code réservé)	Ajouter le badge comme pour un utilisateur badge puis appuyer sur * pour quitter le mode de programmation. Pour attribuer un code utilisateur au badge, procéder comme ceci : * Lire le badge 1234 # code utilisateur # code utilisateur #
Modifier le code utilisateur du mode badge et code méthode 1 A noter que cette opération se fait en dehors du mode de programmation de sorte que les utilisateurs puissent la réaliser eux-mêmes	* Lire le badge Ancien code utilisateur # Nouveau code utilisateur # Nouveau code utilisateur #

Modifier le code utilisateur du mode badge et code méthode 2 . A noter que cette opération se fait en dehors du mode de programmation de sorte que les utilisateurs puissent la réaliser eux-mêmes	* N° d'identifiant utilisateur # Ancien code utilisateur # Nouveau code utilisateur # Nouveau code utilisateur #
Supprimer un utilisateur badge + code utilisateur, il suffit de supprimer le badge	2 N° d'identifiant utilisateur #
Pour ajouter et supprimer un utilisateur badge, c'est-à-dire en mode 3 0 #	
Ajouter/ supprimer un utilisateur badge	Les opérations sont mêmes que celles décrites pour le mode badge ou code utilisateur (3 2 #)
Pour supprimer tous les utilisateurs	
Supprimer tous les utilisateurs A noter que cette opération est à utiliser avec précautions	2 0000 #
Pour déverrouiller la porte	
Pour un utilisateur code utilisateur	Entrer le code utilisateur puis appuyer sur #
Pour un utilisateur badge	Lire le badge
Pour un utilisateur code utilisateur + badge	Lire le badge puis composer le code utilisateur suivi de #

Paramètres de porte

Temporisation de la sortie relais	
Paramétrer la temporisation d'une gâche électrique	* Code maître # 4 0-99 # * 0-99 correspond à la durée de temporisation de 0 à 99 secondes
Désactiver la détection de porte ouverte (paramètre par défaut)	6 0 #
Activer la détection de porte ouverte	6 1 #

Changer le code maître

Pour changer le code maître	0 Nouveau code # Nouveau code # Le code maître peut être de 6 à 8 chiffres
-----------------------------	--

Il est conseillé de changer le code maître pour plus de sécurité.

G- CARACTÉRISTIQUES TECHNIQUES

- > Faible consommation <30mA
- > Tension de fonctionnement DC 12V ± 10%
- > Distance de lecture du badge 3-6 cm
- > Courant actif <60mA
- > Courant veille 25 ± 5mA
- > Sortie de charge serrure 3A max
- > Température de fonctionnement -35°C – 60°C
- > Taux d'humidité 10% - 90% RH
- > Temporisation du relais de porte
- > Connexions possibles : serrure/gâche électriques, automatismes de portail électriques, bouton de sortie
- > Touches rétroéclairées
- > 100 utilisateurs, supporte les badges et codes
- > Programmation complète à partir du clavier
- > Peut être utilisé comme un clavier autonome
- > Possibilité de supprimer un badge perdu
- > Temporisation de la sortie relais réglable
- > Vitesse de fonctionnement rapide
- > Sortie serrure avec protection contre les surtensions
- > Avertisseur LED et sonore

H - ASSISTANCE TECHNIQUE

En cas de besoin, vous pouvez prendre contact avec notre assistance technique au numéro ci-dessous :

0 892 350 490

Service 0,35 € / min
* prix appel

Horaires hotline, voir sur le site internet : scs-laboutique.com

Nous vous demandons au préalable de relever la référence de votre matériel sur la notice ou l'emballage de votre produit. Nous vous conseillons également de brancher votre matériel « en fils volants » sur une table après avoir démonté les éléments afin de facilement déterminer si c'est le matériel ou l'installation qui pose problème.

I- GARANTIE



N'oubliez pas d'enregistrer votre garantie dans le mois suivant votre achat en vous rendant sur notre site internet :

www.scs-laboutique.com/account/Product/declaration.

Conservez soigneusement le code-barre ainsi que votre justificatif d'achat, il vous sera demandé pour faire jouer la garantie.

Il est impératif de garder une preuve d'achat durant toute la période de garantie.

J- AVERTISSEMENTS

- Garder une distance minimale (10 cm) autour de l'appareil pour une aération suffisante.
- Ne pas gêner l'aération par l'obstruction des ouvertures d'aération par des objets tels que journaux, nappes, rideaux, etc.
- Ne pas approcher l'appareil de flammes nues, telles que des bougies allumées.
- Le fonctionnement normal du produit peut être perturbé par une forte interférence électromagnétique.
- Cet équipement est destiné à un usage privé uniquement
- L'appareil ne doit pas être exposé à des égouttements d'eau ou des éclaboussures.
- Cet appareil ne doit pas être utilisé sous un climat tropical.
- Effectuer tous les branchements entre les éléments avant d'alimenter le clavier.
- Les éléments étant composés d'électronique, ils sont à manipuler avec précaution.
- Lors de l'installation de votre produit, ne laissez pas les emballages à la portée des enfants ou des animaux. Ils représentent une source potentielle de danger.
- Ce produit n'est pas un jouet. Il n'a pas été conçu pour être utilisé par des enfants.



Avant tout entretien, débranchez vos appareils. Ne pas nettoyer le produit avec des solvants, des substances abrasives ou corrosives. Utiliser un simple chiffon doux. Ne rien vaporiser sur le produit.



Assurez-vous de la bonne maintenance de votre produit et vérifiez fréquemment l'installation pour déceler tout signe d'usure. N'utilisez-pas l'appareil si une réparation ou un réglage est nécessaire. Faites appel à du personnel qualifié.



Ne jetez pas les appareils hors d'usage avec les ordures ménagères. Les substances dangereuses qu'ils sont susceptibles de contenir peuvent nuire à la santé et à l'environnement. Utilisez les moyens de collectes sélectives mis à votre disposition par votre commune ou votre distributeur.

TABLE OF CONTENTS

A- Safety instructions	11
B- Description	11
B1 - Contents / Dimensions	11
C- Wiring / Installing	12
C1 - Installing.....	12
C2 - Wiring diagram	12
D-To reset the factory default	13
E- Indications	13
F- Using	14
F1 - Fast programming	14
F2 - Detailed programming guide.....	15
G- Technical features	17
H- Warranty	18
I- Warnings	18

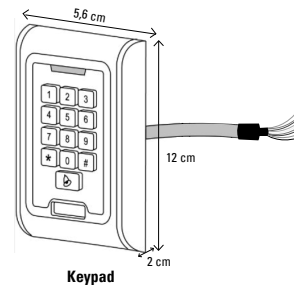
A- SAFETY INSTRUCTIONS

This manual is an integral part of your product.

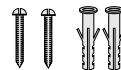
These instructions are provided for your safety. Read this manual carefully before installing and keep it in a safe place for future reference. Select a suitable location. Make sure you can easily insert screws and wallplugs into the wall. Do not connect your electrical appliance until your equipment is totally installed and controlled. The installation, electric connections and settings must be made using best practices by a specialized and qualified person. The power supply must be installed in a dry place. Check the product is only used for its intended purpose.

B- DESCRIPTION

B1- Content / Dimensions



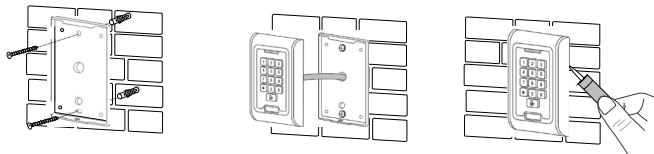
Manual



Screws
+
Protective diode

C- WIRING / INSTALLING

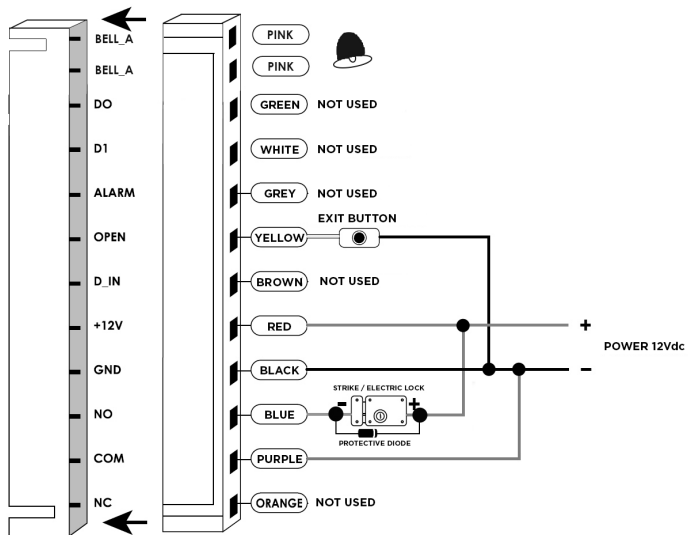
C1 - Installing



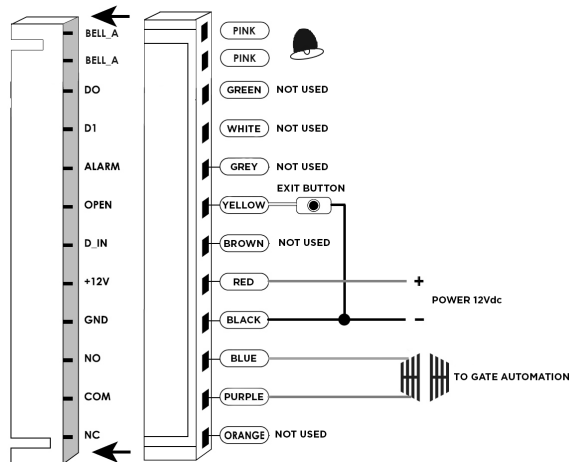
For a better seal, put silicone on the top and the 2 sides of the keyboard

c2 - Wiring diagram

To strike/electric lock



To gate automation



D- TO RESET TO FACTORY DEFAULT

- Disconnect power from the unit
 - Press and hold # key whilst powering the unit back up
 - On hearing two "Di" release # key, system is now back factory settings
- Please note only installer data is restored, user data will not be affected.

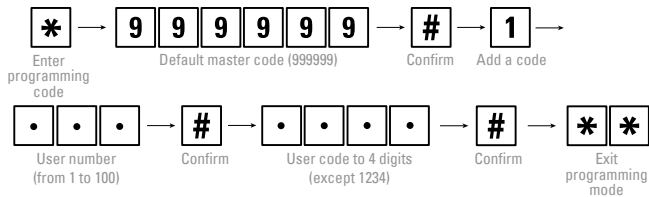
E- INDICATIONS

Operation Status	Red Light	Green Light	Buzzer
Stand by	Blinking		
Press keypad			DI
Operation successful		Bright	DI
Operation failed			DI DI DI
Enter into programming mode	Bright		
In the programming mode	Bright	Bright	DI
Exit from the programming mode	Blinking		DI
Open the door		Bright	DI

F- USING

F1- Fast programming

Programming a code

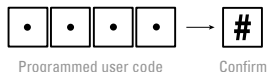


Programming a badge



Door opening

Trigger the opening through user code



To trigger the opening with a badge, you only have to present the badge to the keypad.

F2- Detailed Programming Guide

User Settings

To enter the programming mode	* Master code # 999999 is the default factory master code
To exit from the programming mode	*
Note that to undertake the following programming the master user must be logged in	
Setting the working mode: Set valid card only users Set valid card and PIN users Set valid card or PIN users	3 0 # Entry is by card only 3 1 # Entry is by card and PIN together 3 2 # Entry is by either card or PIN (default)
To add a user in either card or PIN mode, i.e. in the 3 2 # mode. (Default setting)	
To add a PIN user	1 User ID number # PIN # The ID number is any number between 1 & 100. The PIN is any four digits between 0000 & 9999 with the exception of 1234 which is reserved. Users can be added continuously without exiting programming mode as follows: 1 User ID no 1 # PIN # User ID no 2 # PIN #
To delete a PIN user	2 User ID number # Users can be deleted continuously without exiting programming mode
To change the PIN of a PIN user (This step must be done out of programming mode)	* ID number # Old PIN # New PIN # New PIN #
To add a card user (Method 1) This is the fastest way to enter cards, user ID number auto generation.	1 Read card # Cards can be added continuously without exiting programming mode
To add a card user (Method 2) This is the alternative way to enter cards using user ID Allocation. In this method a user ID is allocated to a card. Only one user ID can be allocated to a single card.	1 ID number # Read card # User can be added continuously without exiting programming mode

To delete a card user by card. Note users can be deleted continuously without exiting programming mode	2 Read Card #
To delete a card user by user ID. This option can be used when a user has lost their card	2 User ID #
To add a card and PIN user in card and PIN mode (3 1 #)	
To Add a card and Pin user (The PIN is any four digits between 0000 & 9999 with the exception of 1234 which is reserved.)	Add the card as for a card user Press * to exit from the programming mode Then allocate the card a PIN as follows: * Read card 1234 # PIN # PIN #
To change a PIN in card and PIN mode (Method 1) Note that this is done outside programming mode so the user can undertake this themselves	* Read Card Old PIN # New PIN # New PIN #
To change a PIN in card and PIN mode (Method 2) Note that this is done outside programming mode so the user can undertake this themselves	* ID number # Old PIN # New PIN # New PIN #
To delete a Card and PIN user just delete the card	2 User ID #
To add and delete a card user in card mode (3 0 #)	
To Add and Delete a card user	The operating is the same as adding and deleting a card user in 3 2 #
TO DELETE ALL USERS	
To delete all users. Note that this is 2 0000 # a dangerous option so use with care	2 0000 #
TO UNLOCK THE DOOR	
For a PIN	user Enter the PIN then press #
For a card User	Read card
For a card and PIN user	Read card then enter PIN #

Door settings

RELAY OUTPUT DELAY TIME	
To set door relay strike time	* Master code # 4 0-99 # * 0-99 is to set the door relay time 0-99 seconds
To disable door open detection. (Factory default)	6 0 #
To enable door open detection	6 1 #

Changing the master code

Changing the master code	0 New code # New code # The master code consists of 6 to 8 digits
--------------------------	--

For security reasons we recommend changing the master code from default.

G- TECHNICAL FEATURES

- > Very low power consumption (<30 mA)
- > Voltage DC 12V +/-10%
- > Badge reading distance 3-6 cm
- > Active current < 60mA
- > Stand-by current 25±5mA
- > Lock load output 3A max
- > Operating temperature -35°C ~ 60°C
- > Degree of humidity : 10% - 90% RH
- > Relay output delay time
- > Possible wiring connections : electric lock, gate automation, exit button
- > Backlight keys
- > 100 users, supports badge, PIN, badge + PIN
- > Full programming from the keypad
- > Can be used as a stand alone keypad
- > The keyboard can be used to remove the lost badge number, thoroughly eliminate the hidden safety trouble
- > Adjustable Door Output time, Alarm time, Door Open time
- > Fast operating speed
- > Lock output current short circuit protection
- > Indicator light and buzzer

H- WARRANTY



Do not forget to register the warranty within the month following the date of purchase on our website : www.scs-laboutique.com/account/Product/declaration.

The invoice will be required as proof of purchase date.

I- WARNINGS

- Maintain a minimum distance of 10 cm around the device for sufficient ventilation.
- Be sure that the device is not blocked by paper, tablecloth, curtain or other items that would impede airflow.
- Keep matches, candles and flames away from the device.
- Product functionality can be influenced by a strong electromagnetic interference.
- This equipment is intended for private consumer use only.
- The appliance should not be exposed to dripping or splashing water; no objects filled with liquids, such as vases, should be placed near the appliance.
- Do not use in a tropical climate.
- Connect all the parts before switching on the power.
- Do not cause any impact on the elements as their electronics are fragile.
- When installing the product, keep the packaging out of reach of children and animals. It is a source of potential danger.
- This appliance is not a toy. It is not designed to be used by children.



Disconnect the appliance from the main power supply before service. Do not clean the product with solvent, abrasive or corrosive substances. Only use a soft cloth. Do not spray anything on the appliance.



Make sure that your appliance is properly maintained and regularly checked in order to detect any sign of wear. Do not use it if a repair or adjustment is needed. Always call on qualified personnel.



Don't throw batteries or out of order products with the household waste (garbage). The dangerous substances that they are likely to include may harm health or the environment. Make your retailer take back these products or use the selective collect of garbage proposed by your city.

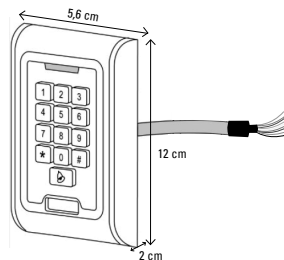
INDICE

A- Precauzioni per l'uso	19
B- Specifiche.....	19
B1 - Contenuto del kit	20
C- Cablaggio / Installazione	20
C1 - Impianto	20
C2 - Schema di cablaggio	20
D-Ripristinare i parametri di fabbrica	21
E- Indicazioni.....	22
F- Utilizzo.....	22
F1 - Programmazione rapida.....	22
F2 - Programmazione dettagliata.....	23
G- Caratteristiche tecniche	26
H- Assistenza tecnica	26
I- Garanzia.....	26
J- Avvertenze.....	27

A- PRECAUZIONI PER L'USO

Il presente manuale costituisce parte integrante del prodotto. Queste istruzioni vengono fornite per vostra sicurezza. Siete pregati di leggerle con attenzione prima dell'uso e di conservarle per future esigenze di consultazione. Scegliere la posizione idonea. Verificare che non ci siano elementi che disturbano l'inserimento nel muro di viti e tasselli. Non collegare l'alimentazione prima di aver terminato e controllato l'installazione. L'installazione, i collegamenti elettrici e le regolazioni devono essere eseguiti a regola d'arte da un addetto qualificato e specializzato. L'unità di alimentazione deve essere installata in un luogo asciutto. Verificare che questo prodotto venga utilizzato esclusivamente per l'uso a cui è destinato.

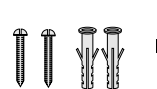
B- SPECIFICHE



Tastiera di codifica



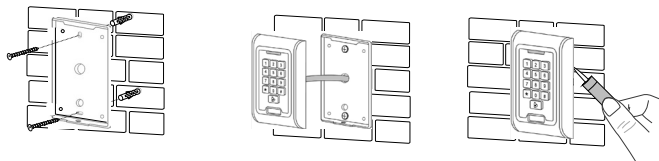
Istruzioni



Viteria + Led di protezione

C- CABLAGGIO / INSTALLAZIONE

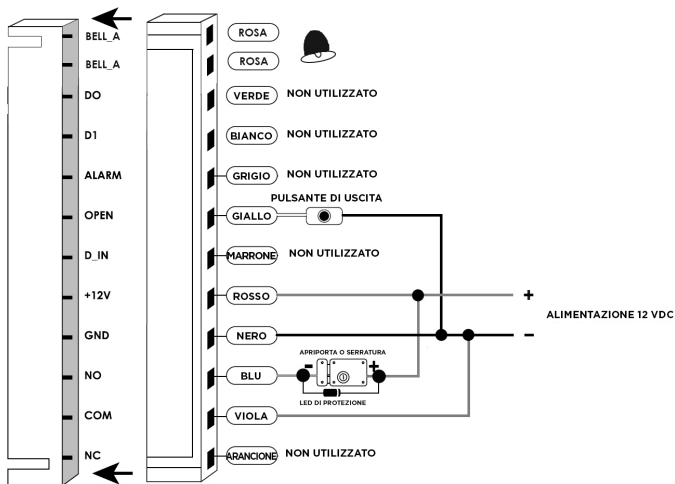
C1 - Impianto



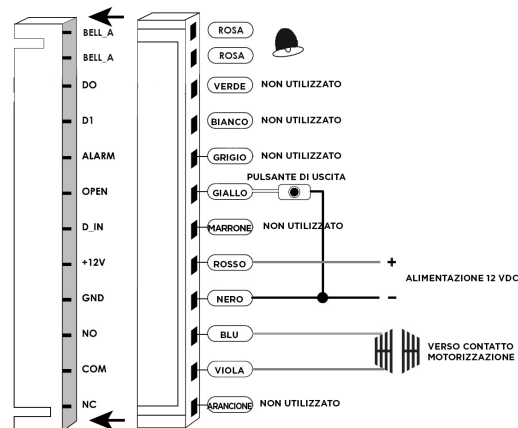
Per una migliore tenuta, siliconate la parte superiore e i 2 lati della tastiera.

C2 - Schema di cablaggio

Schema alimentazione verso apriporta / serratura elettrica



Schema alimentazione verso automatismo



D- RIPRISTINARE I PARAMETRI DI FABBRICA

- Scollegate l'alimentazione
- Premete e mantenete premuto il tasto # e ricollegate l'alimentazione
- Quando sentite due "BIP" rilasciate #, significa che il sistema ha trovato i suoi parametri di fabbrica.

Da notare che solo i dati dell'installatore vengono ripristinati, i dati dell'utente non vengono toccati.

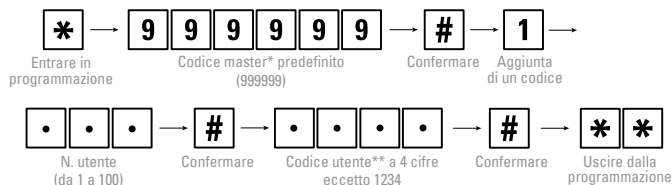
E- INDICAZIONI

Stato	Luce rossa	Luce verde	Avvisatore acustico
Standby	Lampeggiante		
Pressione su tasto			BIP
Operazione riuscita		Accesa	BIP
Operazione non riuscita			BIPBIPBIP
Entrare in modalità programmazione	Accesa		
In modalità programmazione	Accesa	Accesa	BIP
Uscita dalla modalità programmazione	Lampeggiante		BIP
Apertura di porta		Accesa	BIP

F- UTILIZZO

Programmazione rapida

Programmare un codice



* Il codice master permette di accedere alla programmazione

** Il codice utente permette di attivare l'apertura della porta

Programmare un badge



Apertura porta

Attivare l'apertura di porta mediante codice utente



Per attivare l'apertura di porta con un badge, presentare un badge programmato davanti alla tastiera

Programmazione dettagliata

Regolazione utente

Per passare in modalità programmazione	* Codice master # il codice master predefinito è 999999
Per uscire dalla modalità programmazione	*
Da notare che per procedere alla continuazione della programmazione dovete passare in modalità programmazione	
Impostare la modalità di funzionamento: Modalità badge Modalità badge e codice utente Modalità badge o codice utente	3 0 # Ingresso solo mediante badge 3 1 # Ingresso mediante badge e codice utente 3 2 # Ingresso mediante badge o codice utente (predefinito)
Per aggiungere/eliminare un utente in modalità badge o codice utente, ossia in modalità 3 2 # (modalità predefinita)	
Aggiungere un utente codice utente	N. di identificativo utente # codice utente # Il numero di identificativo utente è un numero compreso tra 1 e 100. Il codice utente è un codice composto da 4 cifre tra 0000 e 9999 con una eccezione per 1234 che è un codice riservato. Gli utenti possono essere aggiunti in modo continuo senza uscire dalla modalità di programmazione in questo modo: 1 N. di identificativo utente 1 # codice utente # N. di identificativo utente 2 # codice utente #
Eliminare un utente codice utente	2 N. di identificativo utente # Gli utenti possono essere eliminati in modo continuo senza uscire dalla modalità di programmazione.
Modificare il codice utente a partire da un numero utente (Questa fase deve essere effettuata in modalità programmazione)	* N. di identificativo utente # Vecchio codice utente # Nuovo codice utente # Nuovo codice utente #

<p>Aggiungere un utente badge metodo 1 È il metodo più rapido per aggiungere degli utenti in modalità badge (generazione automatica di N. di identificativo utente)</p>	<p>1 Leggere il badge # I badge possono essere aggiunti in modo continuo senza uscire dalla modalità di programmazione</p>
<p>Aggiungere un utente badge metodo 2 È un modo alternativo di aggiungere un badge utilizzando l'attribuzione di identificativo utente. In questo metodo, un identificativo utente viene attribuito a un badge. Un solo identificativo utente può essere assegnato a un solo badge.</p>	<p>1 N. di identificativo utente # Leggere il badge # Gli utenti possono essere aggiunti in modo continuo senza uscire dalla modalità di programmazione</p>
<p>Eliminare un utente badge attraverso il badge. Da notare che gli utenti possono essere eliminati in modo continuo senza uscire dalla modalità di programmazione.</p>	<p>2 Leggere il badge #</p>
<p>Eliminare un utente badge attraverso l'identificativo utente. Questa opzione può essere utilizzata quando un utente ha perso il suo badge</p>	<p>2 N. di identificativo utente #</p>
Per aggiungere un utente badge e codice utente, ossia in modalità 3 1 #	
<p>Associare il codice utente con un badge (il codice utente è un codice composto da 4 cifre tra 0000 e 9999 con una eccezione per 1234 che è un codice riservato)</p>	<p>Aggiungere il badge come per un utente badge, poi premere su * per uscire dalla modalità di programmazione. Per attribuire un codice utente al badge, precedere in questo modo: * Leggere il badge 1234 # codice utente # codice utente #</p>
<p>Modificare il codice utente della modalità badge e codice metodo 1 Da notare che questa operazione si effettua al di fuori della modalità di programmazione in modo che gli utenti possano eseguirla personalmente</p>	<p>* Leggere il badge Vecchio codice utente # Nuovo codice utente # Nuovo codice utente #</p>

<p>Modificare il codice utente della modalità badge e codice metodo 2. Da notare che questa operazione si effettua al di fuori della modalità di programmazione in modo che gli utenti possano eseguirla personalmente</p>	<p>* N. di identificativo utente # Vecchio codice utente # Nuovo codice utente # Nuovo codice utente #</p>
<p>Eliminare un utente badge + codice utente, è sufficiente eliminare il badge</p>	<p>2 N. di identificativo utente #</p>
Per aggiungere e eliminare un utente badge, ossia in modalità 3 0 #	
<p>Aggiungere/eliminare un utente badge</p>	<p>Le operazioni sono uguali a quelle descritte per la modalità badge o codice utente (3 2 #)</p>
Per eliminare tutti gli utenti	
<p>Eliminare tutti gli utenti Da notare che questa operazione deve essere utilizzata con prudenza</p>	<p>2 0000 #</p>
Per sbloccare la porta	
<p>Per un utente codice utente</p>	<p>Inserire il codice utente, poi premere su #</p>
<p>Per un utente badge</p>	<p>Leggere il badge</p>
<p>Per un utente codice utente + badge</p>	<p>Leggere il badge, poi comporre il codice utente seguito da #</p>

Parametri della porta

Temporizzazione dell'uscita relè	
<p>Impostare la temporizzazione di un apriporta elettrico</p>	<p>* Codice master # 4 0-99 # * 0-99 corrisponde alla durata di temporizzazione da 0 a 99 secondi</p>
<p>Disattivare il rilevamento di porta aperta (parametro predefinito)</p>	<p>6 0 #</p>
<p>Attivare il rilevamento di porta aperta</p>	<p>6 1 #</p>

Modificare il codice master

<p>Per modificare il codice master</p>	<p>0 Nuovo codice # Nuovo codice # Il codice master può essere composto da 6 a 8 cifre</p>
--	--

G- CARATTERISTICHE TECNICHE

- > Tensione di funzionamento DC 12V ± 10%
- > Distanza di lettura del badge 3-6 cm
- > Corrente attiva <60mA
- > Corrente standby 25 ± 5mA
- > Uscita di carica serratura 3A max
- > Temperatura di funzionamento -35°C ~ 60°C
- > Tasso di umidità 10% - 90% UR
- > Temporizzazione del relè della porta 0-99 secondi
- > Possibili connessioni : serratura elettrica automatismo, pulsante di uscita
- > Tasti retro-illuminati
- > 100 utenti, supporta i badge e i codici
- > Programmazione completa a partire dalla tastiera
- > Può essere utilizzato come una tastiera autonoma
- > Possibilità di eliminare un badge perso
- > Temporizzazione dell'uscita relè regolabile
- > Velocità di funzionamento rapida
- > Uscita serratura con protezione contro le sovratensioni
- > Avvisatore LED e acustico

H- ASSISTENZA TECNICA

I tecnici del servizio post-vendita sono disponibili al numero :

199 110 000 0.34€/min

In caso di alfunzionamento del prodotto durante l'installazione o pochi giorni dopo la stessa si invita a contattare il servizio clienti rimanendo in prossimità del prodotto in modo da consentire ai nostri tecnici di diagnosticare subito l'origine del problema.

I- GARANZIA



Non dimenticate di registrare sul nostro sito internet la vostra garanzia entro il mese successivo al vostro acquisto:

www.scs-laboutique.com/accountProduct/declaration.

Conservare accuratamente sia il codice a barre che lo scontrino: vi saranno richiesti per far valere la garanzia.

È obbligatorio conservare una prova d'acquisto per tutta la durata della garanzia.

J- AVVERTENZE

- Mantenere una distanza minima (10 cm) intorno al dispositivo per una sufficiente aerazione.
- Non ostacolare l'aerazione ostruendo le prese d'aria con oggetti come giornali, tovaglie, tende, ecc.
- Non avvicinare l'apparecchio a fiamme libere, come quelle delle candele accese.
- Il normale funzionamento del prodotto può essere disturbato da una forte interferenza elettromagnetica
- Questa attrezzatura è destinata esclusivamente ad uso privato
- Il dispositivo non deve essere esposto a gocciolamenti o schizzi d'acqua. È vietato posizionare sul dispositivo oggetti pieni di liquido come dei vasi.
- Questo dispositivo non deve essere utilizzato in un clima tropicale.
- Eseguire tutti i collegamenti tra gli elementi prima di alimentare il kit
- Collegare il dispositivo solo con l'adattatore in dotazione.
- Gli elementi elettronici devono essere maneggiati con attenzione.
- Durante l'installazione, gli imballaggi non devono essere lasciati alla portata di bambini o animali, poiché costituiscono una potenziale fonte di pericolo.
- Questo prodotto non è un giocattolo. Non è stato progettato per essere utilizzato dai bambini.



Prima di ogni eventuale manutenzione, scollegare i dispositivi. Non pulire il prodotto con solventi, sostanze abrasive o corrosive. Per pulire lo schermo del monitor, servirsi di un semplice panno morbido. Non spruzzare niente sul prodotto.



Verificare la buona manutenzione del prodotto e controllare frequentemente l'impianto per individuare ogni eventuale segno di usura. Non utilizzare il dispositivo se sono necessarie riparazioni o regolazioni. Rivolgersi a personale qualificato.



Non gettare le pile e gli apparecchi fuori uso insieme ai normali rifiuti domestici. Potrebbero contenere sostanze pericolose capaci di nuocere alla salute e all'ambiente. Utilizzare i mezzi per la raccolta differenziata messi a disposizione dal comune o dal proprio distributore.

Toutes les infos sur :
www.scs-laboutique.com



SCS sentinel
Route de St Symphorien
85130 Les Landes Génusson