

**KIT**

# PANNEAU SOLAIRE

*pour automatisme de portail*

12/24V



---

---

# SOMMAIRE

---

---



Caractéristiques du produit .....	3
Description des éléments.....	3
Fixation et connexion des éléments .....	4
Avertissements à respecter.....	6
Déclaration de garantie .....	7

Important : Avant toute installation lire attentivement ce manuel.

Cette notice fait partie intégrante de votre produit. Conservez-la soigneusement en vue de toute consultation ultérieure.



## Avertissements généraux

La mise en œuvre, les connexions électriques et les réglages doivent être effectués dans les règles de l'art par une personne qualifiée et spécialisée.

L'utilisateur de ce système est responsable et se doit de vérifier et de respecter les normes et les lois en vigueur dans le pays d'utilisation.

---

## CARACTÉRISTIQUES DU PRODUIT

---

Ce kit panneau solaire extrêmement facile à installer et à utiliser vous permet d'alimenter votre automatisme de portail en totale autonomie sans aménagement de courant 230 Volts.

### PANNEAU SOLAIRE

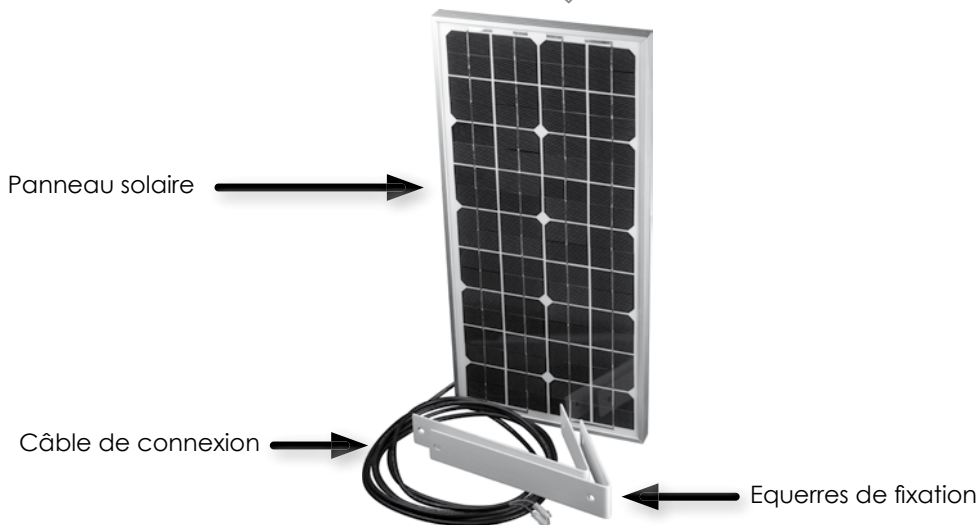
- . Dimensions : 290 x 620 x 25 mm.
- . Tension de sortie : 12V ou 24V réglable par switch.
- . Puissance maximale : 20W.
- . Température de fonctionnement : de -40 à +85 °C.
- . Longueur du câble : 5 mètres.

**Nota : avant toute utilisation, il est nécessaire d'avoir rechargé les batteries durant 3 à 5 jours ensoleillés.**

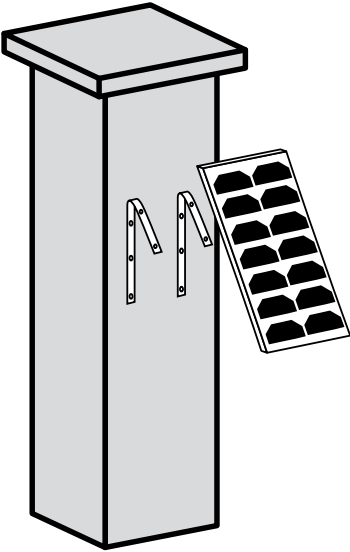
---

## DESCRIPTION DES ÉLÉMENTS

---



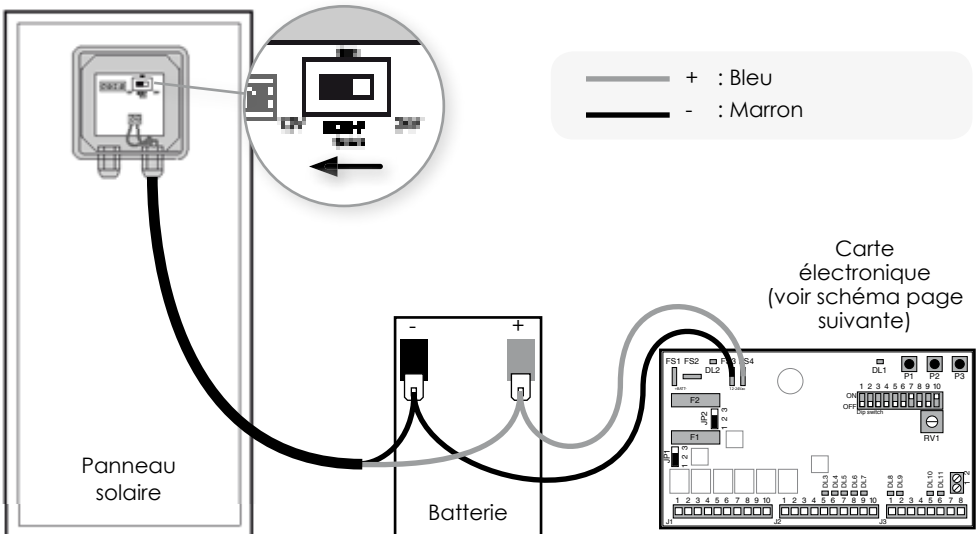
## FIXATION ET CONNEXION DES ÉLÉMENTS



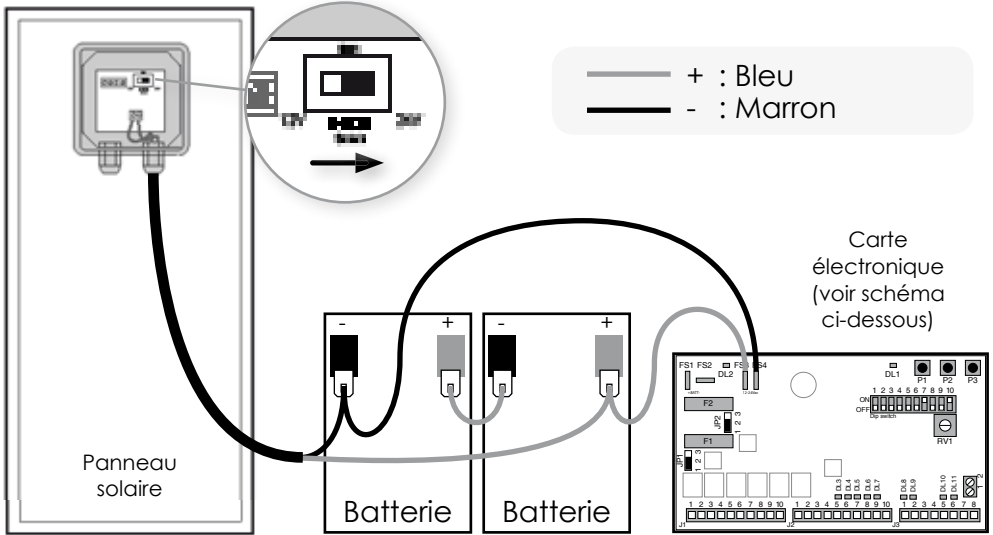
Fixer le panneau solaire sur le support que vous souhaitez à l'aide des deux équerres fournies.

Orientez-le vers le soleil.

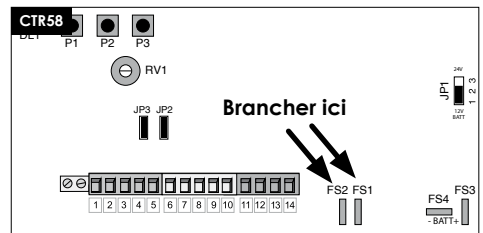
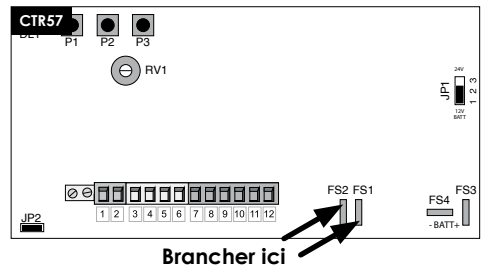
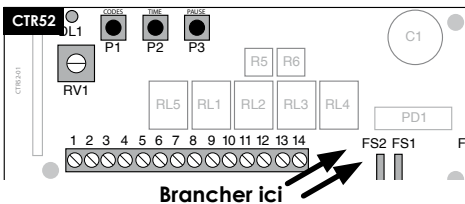
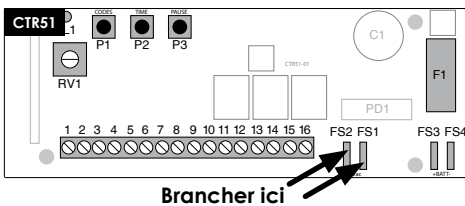
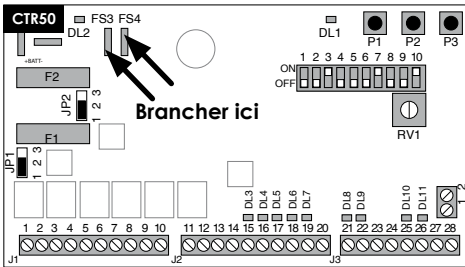
### MONTAGE POUR AUTOMATISME 12V



## MONTAGE POUR AUTOMATISME 24V



## BRANCHEMENT DE LA CARTE ELECTRONIQUE



---

## AVERTISSEMENTS À RESPECTER

---



- Effectuer tous les branchements avant d'utiliser le kit.

**Ne sont jamais couverts par notre garantie :**

- Les dommages résultant des conséquences d'une mauvaise installation (mauvais câblage, inversion de polarité...).
- Les dommages résultant d'un usage inadéquat de l'appareil (utilisation en contradiction avec le manuel) ou de sa modification.
- Les dommages résultant des conséquences de l'utilisation de composants ne provenant pas de Système de Communication et de Sécurité SA.
- Les dommages dus à un défaut d'entretien, à un choc physique .
- Les dommages dus aux intempéries : grêle, foudre, vent violent etc.
- Les retours effectués sans la copie de la facture d'achat ou du ticket de caisse.

# SOLAR PANEL KIT

*for automated gate systems*

12/24V



---

---

# SOMMAIRE

---

---



Product characteristics .....	11
Description of the elements.....	11
Attaching and connecting the elements.....	12
Warnings to be respected .....	14
Waranty declaration .....	15

Important: Before installation read this manual.  
This manual is an integral part of your product.  
Store it carefully for future reference.



## General Warnings

The implementation, the electrical connections and adjustments must be made in the rules of art by a qualified and specialized.

The user of this system is responsible and must check and comply with the standards and laws in force in the country of use.



---

## FEATURES

---

This kit solar panel extremely easy to install and use, you can power your gate automation development without fully independent current 230 volts.

## SOLAR PANEL

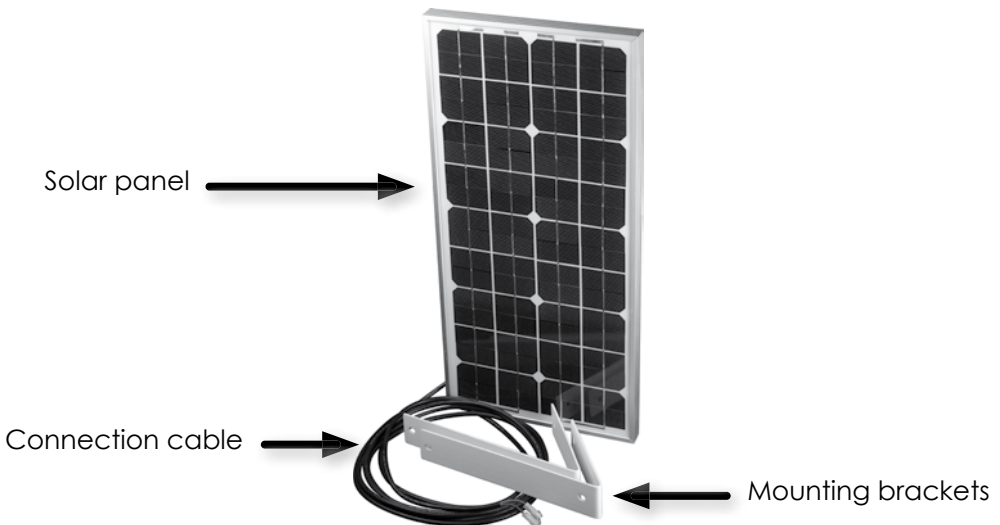
- . Dimensions: 290 x 620 x 25 mm.
- . Output voltage: 12V or 24V adjustable by switch.
- . Maximum power: 20W.
- . Operating temperature: -40 to +85 ° C.
- . Cable length: 5 meters.

**Nota : before using, it is necessary to have recharged the batteries for 3-5 sunny days.**

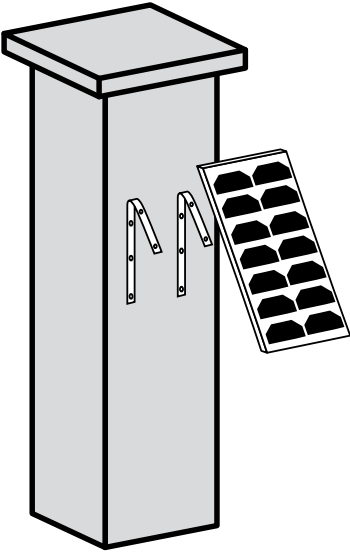
---

## DESCRIPTION OF THE ELEMENTS

---

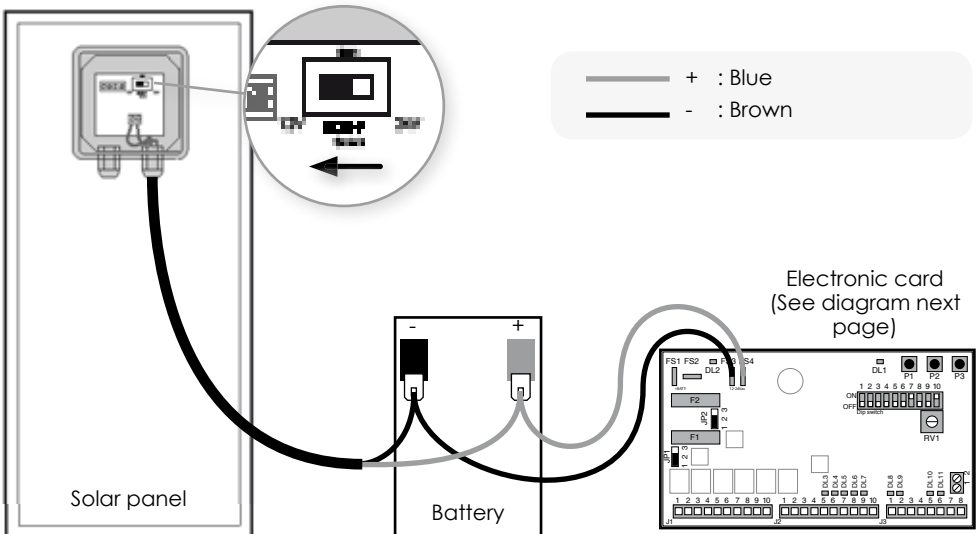


## ATTACHING AND CONNECTING THE ELEMENTS

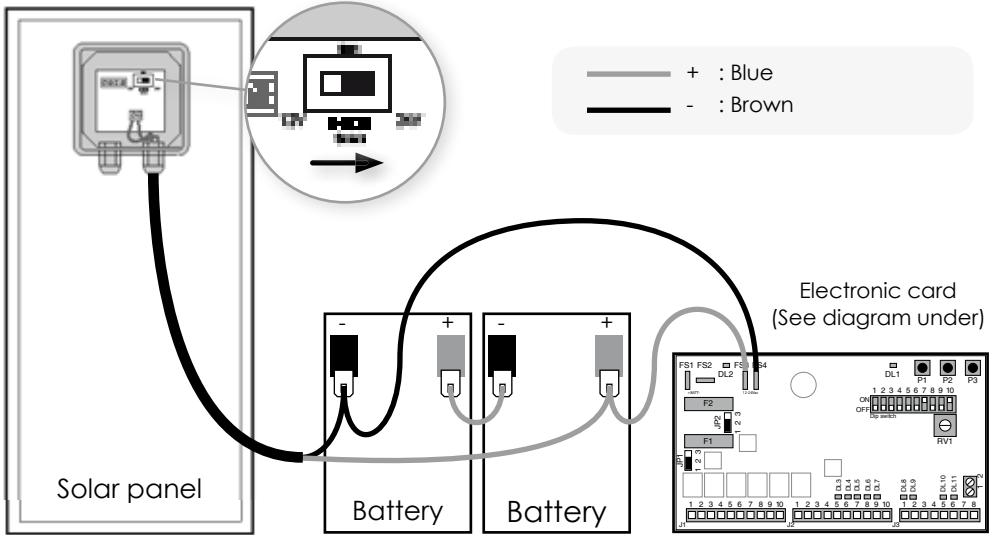


Attach the solar panel by using the two supplied brackets and by directing panel towards the sun.

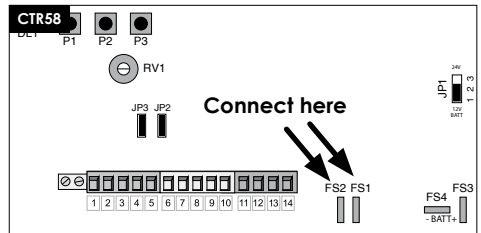
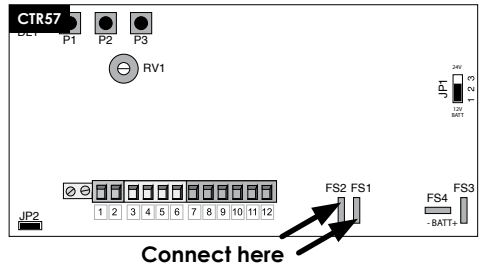
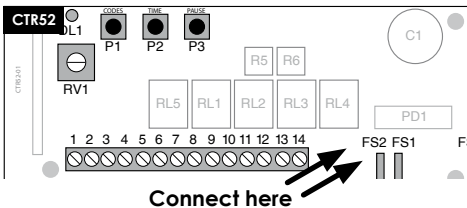
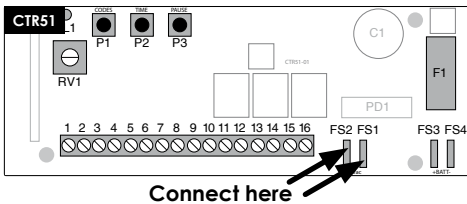
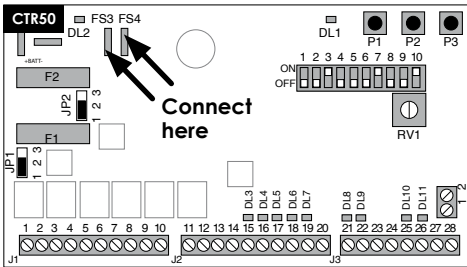
### MOUNTING FOR AUTOMATIC 12V



## MOUNTING FOR AUTOMATIC 24V



## CONNECTING THE ELECTRONIC CARD



---

## WARNINGS TO BE RESPECTED

---



- Make all connections before using the kit.

**Never covered by our warranty:**

- Damage resulting from the consequences of improper installation (bad wiring, reverse polarity ...).
- Damage resulting from improper use of the device (use in contradiction with the manual) or its modification.
- Damage resulting from the consequences of the use of components from outside Système de Communication et de Sécurité SA.
- Damage due to a lack of maintenance, physical shock.
- Damage due to weather: hail, lightning, wind etc...
- Returns without a copy of the invoice or receipt.