

**ST99 T****Carillon Filaire
transformateur intégré**

Fonctionne
avec un
bouton poussoir
non-lumineux
impératif
(non fourni)

- Wired Chime mit integriertem Trafo
- Wired Chime with integrated transformer
- Timbre con transformador integrado
- Campanello con trasformatore integrato
- Przewodowy dzwonek z wbudowanym transformatorem
- Ενσύρματη Chime με ενσωματωμένο μετασχηματιστή

AVERTISSEMENTS



0 892 350 490
(0,34 € TTC la minute)



Important : Cette notice fait partie intégrante de votre produit. Conservez-la soigneusement. Veuillez lire attentivement les avertissements et les caractéristiques du produit avant toute utilisation. Respecter strictement les conditions d'utilisation et d'installation.

Avertissements généraux : Vérifier que ce produit est adapté à votre emplacement. Il doit être utilisé uniquement pour l'usage auquel il est destiné.

Le carillon doit être placé en intérieur. L'appareil ne doit pas être exposé à des égouttements d'eau ou des éclaboussures ou à proximité d'une source de chaleur (radiateur). Aucun objet rempli de liquide tel que des vases ne doit être placé à proximité de l'appareil.

Ce produit doit être installé par un électricien qualifié selon les règles de la norme NF C15-100.

CARACTERISTIQUES PRODUIT



0 892 350 490
(0,34 € TTC la minute)



Les câbles de liaison et le bouton poussoir ne sont pas fournis

La section des fils reliés au 230V ne doit pas être inférieure à 1,5 mm².

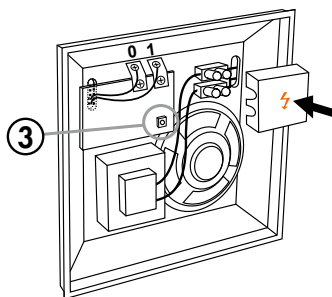
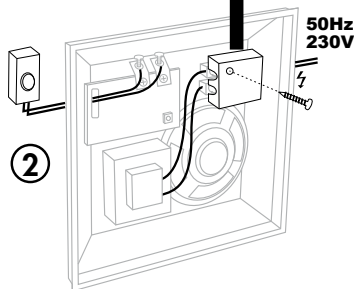
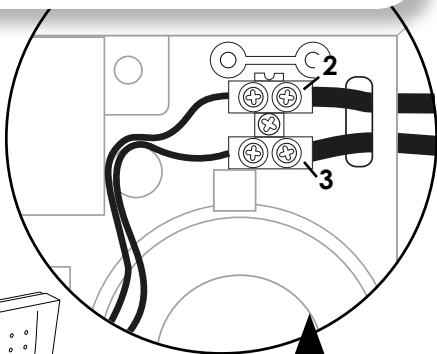
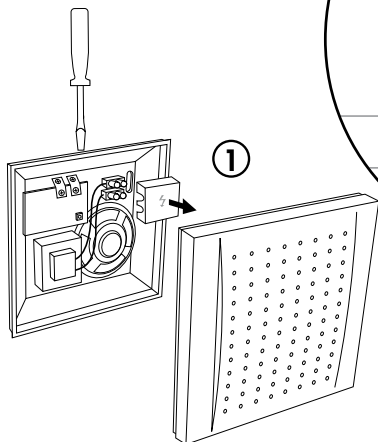
- Alimentation directe 230V – Transformateur intégré
- Matériaux : ABS blanc
- Volume sonore : 80dB
- Utilisation en intérieur uniquement
- Dimensions : 127 x 127 x 24 mm
- Installation en applique : visserie fournie
- Mélodies : 8
- Fonctionne avec un bouton poussoir non-lumineux impératif (non fourni)

Fabriqué en Chine

DESCRIPTION / INSTALLATION



0 892 350 490
(0,34 € TTC la minute)



⚠ ATTENTION: les câbles de liaison et le bouton poussoir ne sont pas fournis.
Fonctionne avec un bouton poussoir non-lumineux impératif (non fourni)

① • Ouvrir le couvercle à l'aide d'un tournevis.

• Fixer le carillon

Fixer le carillon au mur à l'aide des vis fournis. Refermer le couvercle. L'appareil ne doit pas être exposé à des égouttements d'eau ou des éclaboussures ou à proximité d'une source de chaleur (radiateur)

② • Branchements

Coupez l'alimentation du secteur 230 volts avant toute installation. Utilisez une ligne protégée par un fusible ou un disjoncteur.

Ce produit doit être installé par un électricien qualifié selon les règles de la norme NF C15-100. La section des fils reliés au 230V ne doit pas être inférieure à 1,5 mm².

Retirer le capot de protection

Brancher les 2 fils du secteur 230Volts aux bornes 2 et 3 sur une ligne protégée.

Remonter impérativement le capot de protection après ces branchements.

Réaliser le montage du **bouton non-lumineux** en connectant les 2 fils aux bornes 0 et 1 et rétablir le courant.

③ • Choix de la sonnerie

Sélectionner votre musique parmi les 8 proposées en appuyant successivement sur le bouton. Le carillon retiendra la dernière mélodie sélectionnée.

④ • Refermer le couvercle

GARANTIE



0 892 350 490
(0,34 € TTC la minute)

Ce produit est garanti 2 ans, pièces et main d'œuvre, à compter de la date d'achat. Il est impératif de garder une preuve d'achat durant toute la durée de cette période de garantie.

La garantie ne couvre pas les dommages causés par négligence, par choc, par chute ou par mauvaises utilisations.

Ne pas ouvrir le produit. Toute intervention sur l'appareil annulera la garantie.

En cas de non fonctionnement, appelez impérativement le service d'assistance téléphonique.

Aucune prise en charge magasin ne sera accordé sans accord préalable et n° de retour SAV.

ENTRETIEN ET NETTOYAGE



0 892 350 490
(0,34 € TTC la minute)

Ne pas nettoyer le produit avec des solvants, des substances abrasives ou corrosives

Utiliser un simple chiffon doux. Ne rien vaporiser sur le produit.


Assurez-vous de la bonne maintenance de votre produit et vérifier fréquemment l'installation pour déceler tout signe d'usure. Ne pas utiliser l'appareil si une réparation ou un réglage est nécessaire.

AVERTISSEMENT0 892 350 490
(0.34 € TTC la minute)

Ce produit n'est pas un jouet. Il n'a pas été conçu pour être utilisé par des enfants.

Lors de l'installation de votre produit, ne laissez pas les emballages à la portée des enfants ou des animaux. Ils représentent une source potentielle de danger.

Elimination des déchets :

 Ce symbole indique que les équipements font l'objet d'une collecte sélective. Ne jetez pas les piles, les appareils hors d'usage et les emballages avec les ordures ménagères. Les substances dangereuses qu'ils sont susceptibles de contenir peuvent nuire à la santé et à l'environnement. Utilisez les moyens de collectes sélectives mis à votre disposition par votre commune ou votre distributeur.



Besoin d'assistance ?

HOTLINE au 0 892 350 490 (0.34 € / min)

horaire hotline, voir sur le site internet

www.scs-laboutique.com**Adresse**

SCS SENTINEL

Rte de Saint Symphorien BP69 - 85130 Les Landes Génusson / France