

KIT AUTOMATISME

(VÉRINS)

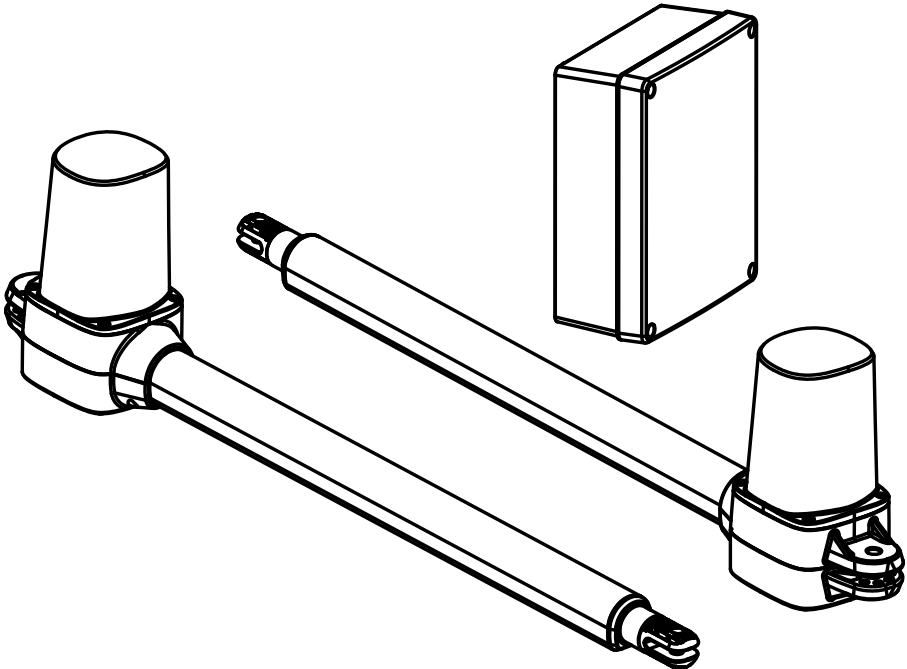
pour portail à battants



voire carte
électronique
CB 100

24V

technologie par
ampérométrie



FR - manuel d'installation et d'utilisation

2

EN- installation and use

31

SOMMAIRE

PRÉCAUTIONS POUR L'INSTALLATEUR	3
LA MOTORISATION	
caractéristiques techniques	4
A . dimensions.....	4
B . caractéristiques	5
installation	5
A . installation de l'automatisme	5
B . tableau de dimensions	6
C . fixation du moteur	7
D . déverouillage d'urgence	7
LE COFFRET ÉLECTRONIQUE	
installation	9
branchements.....	10
gâche électrique.....	11
branchement 230V	11
branchement des fils du moteur	12
installation des photocellules	13
installation du feu clignotant	16
réglages	17
des interrupteurs	17
de puissance	17
de la fermeture automatique	17
des photocellules	18
vitesse de ralentissement	18
indication voyants LED	19
processus d'apprentissage des télécommandes	19
processus d'apprentissage du système	20
MAINTENANCE ET DIAGNOSTIQUE DE PANNE	22-23
DÉCLARATION DE GARANTIE	25
BON DE COMMANDE	27
QUESTIONNAIRE SATISFACTION CLIENT	29

PRÉCAUTIONS POUR L'INSTALLATEUR



ATTENTION !

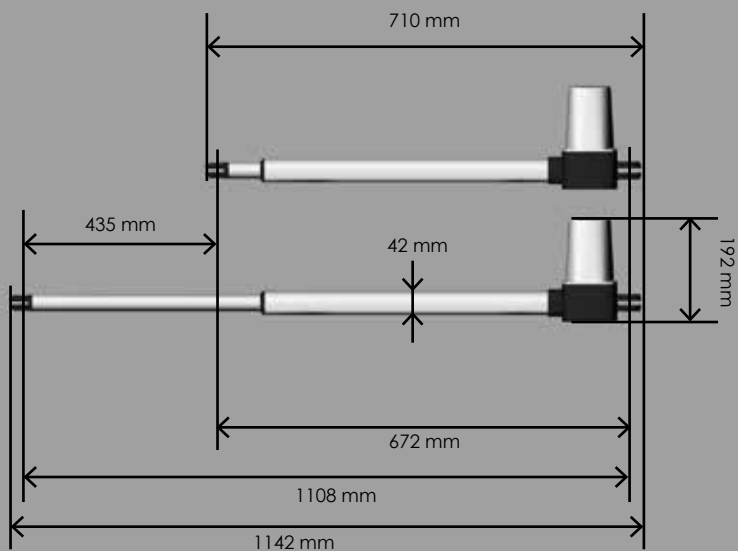
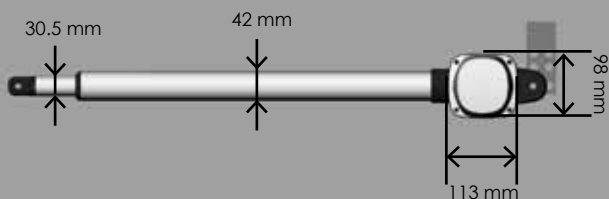
Ce manuel est uniquement destiné aux techniciens qualifiés, spécialisés dans les installations d'automatismes de portail.

- (1) Toutes les installations, les branchements électriques, les ajustements et les tests ne doivent être effectués qu'après une lecture attentive et une bonne compréhension des instructions.
- (2) Avant de commencer toute opération d'installation ou d'entretien, débranchez l'alimentation électrique.
- (3) Assurez-vous que la structure existante est conforme aux normes en termes de résistance et de stabilité.
- (4) Si nécessaire, raccorder le portail motorisé à la terre pendant la phase de raccordement au réseau électrique.
- (5) L'installation nécessite un personnel qualifié avec des compétences mécaniques et électriques.
- (6) Placez les commandes automatiques hors de portée des enfants.
- (7) Pour remplacer ou réparer le système motorisé, utilisez uniquement des pièces d'origine. Aucun dommage causé par l'utilisation de pièces d'autres provenances et des méthodes non conformes à celles indiquées dans ce manuel ne seront approuvées et reconnues par le fabricant.
- (8) En cas de doute, ne jamais faire fonctionner l'installation au risque de l'endommager.
- (9) N'utilisez la télécommande que lorsque vous avez une vue complète du portail.

LA MOTORISATION

CARACTÉRISTIQUES TECHNIQUES

A DIMENSIONS

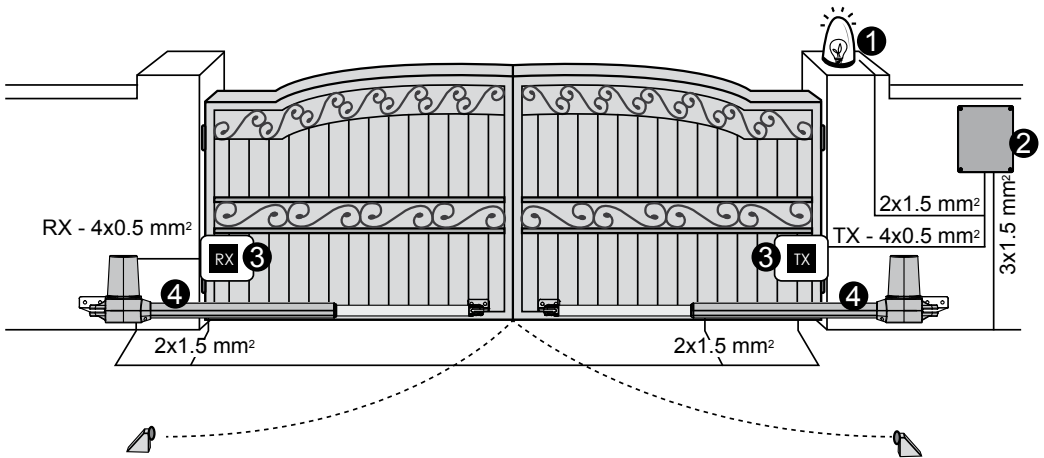


B CARACTÉRISTIQUES

Moteur	Moteur 24Vdc avec déverrouillage
Type	à vérin
Force de poussée	2000N
Longueur de course	435mm
Tension d'alimentation	24Vdc
Poids max par vantail	voir sur l'emballage
Largeur max par vantail	voir sur l'emballage
Température de fonctionnement	-20°C~+50°C
Dimensions	710 mm x 98 mm x 192 mm

INSTALLATION

A INSTALLATION DE L'AUTOMATISME



- ① Feu clignotant 24V avec antenne intégrée
- ② Boîtier de contrôle
- ③ Photocellules
- ④ Motorisation de portail 24 V
- ⑤ Télécommande 4 canaux



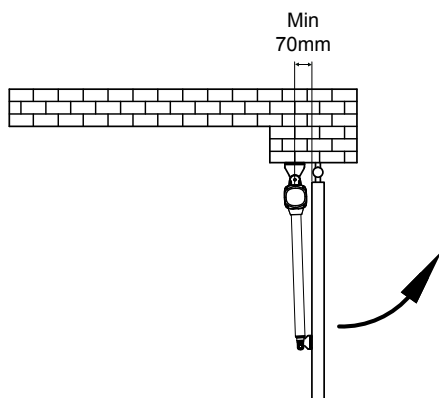
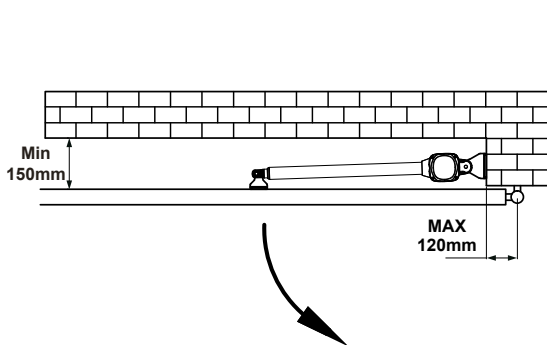
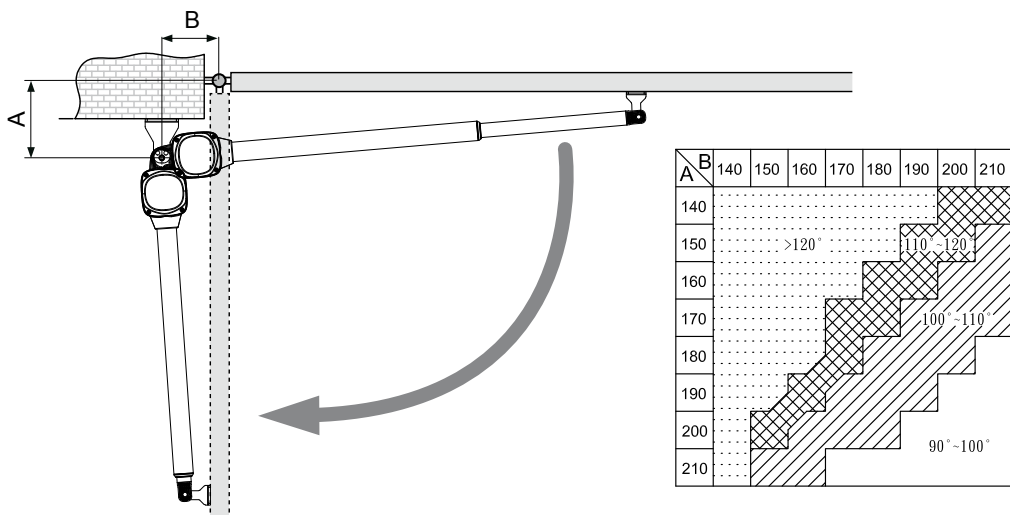
B TABLEAU DE DIMENSIONS

Pour une installation correcte, conformez-vous scrupuleusement aux mesures indiquées sur le tableau ci-dessous.

Si nécessaire, ajuster la structure du portail pour l'adapter à votre motorisation.

Avant de procéder à l'installation, assurez-vous que votre portail fonctionne librement :

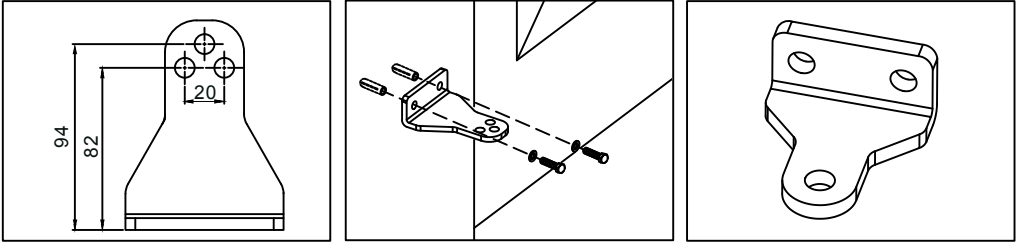
- 1) Les charnières sont correctement positionnées et sont graissées.
- 2) Aucun obstacle dans la zone de déplacement.
- 3) Pas de frictions entre les deux vantaux ou au niveau du sol pendant l'ouverture.



C FIXATION DU BRAS

Avant de positionner votre bras sur le portail, sortez le tube du vérin complètement à l'aide d'une batterie en branchant directement les fils blanc et jaune du moteur et rentrez le tube de 3 cm.

Assembler le support et le fixer sur le pilier.

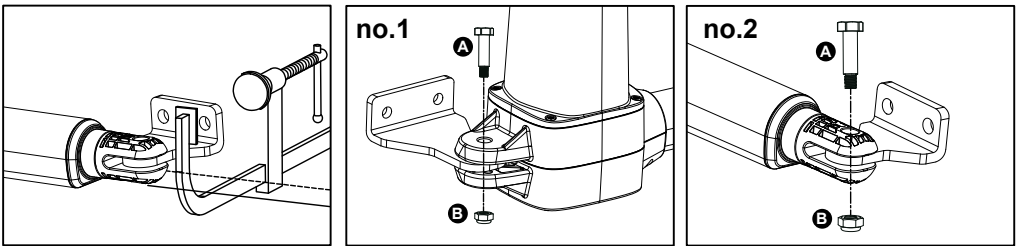


Positionnez l'automatisme dans le support, puis placez la goupille selon les plans de montage no. 1 et no. 2.

Assurez-vous que les bras sont montés en position horizontale, en particulier dans ces positions.

- 1) Porte en position « fermé »
- 2) Porte en position « ouvert »
- 3) Porte en position « angle de 45 ° »

Avant de souder le support sur le vantail (si nécessaire), couvrir l'automatisme pour empêcher les dommages liés aux étincelles.

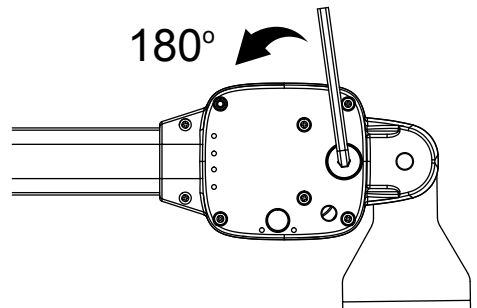


D DÉVEROUILLAGE D'URGENCE

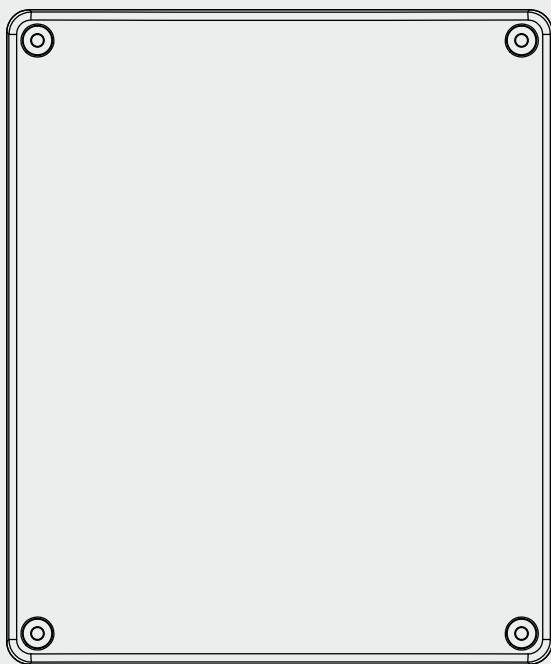
En cas de panne de courant ou pour programmer votre automatisme, vous pouvez déverrouiller manuellement les moteurs :

A l'arrière de la motorisation, insérez la clé hexagonale pour déverrouiller, puis tournez la à 180 degrés, dans le sens antihoraire. Vous pouvez maintenant ouvrir le portail à la main.

Pour verrouiller à nouveau le moteur, insérez la clé hexagonale pour bloquer, puis tournez dans le sens horaire à 180 degrés.



LE COFFRET ÉLECTRONIQUE



INSTALLATION

AVANT INSTALLATION

Déterminer le positionnement de l'installation de votre coffret électronique.
Il est conseillé de l'installer près de votre portail et de le protéger contre tout dommage possible.

Assurez-vous de la longueur de votre câble électrique avant de déterminer le positionnement de l'installation de votre coffret électronique.

PREPARATION A L'INSTALLATION

1. Retirez les 4 vis du capot de votre coffret électronique. Voir figure 1(1)
2. Utilisez 1 tournevis pour percer les trous pré percés placés face en dessous de votre coffret électronique voir figure 1(2)
3. Placez et fixez votre coffret électronique sur le mur. Voir figure 1(3)

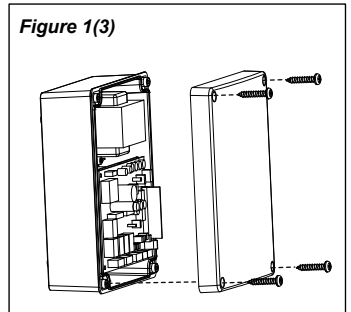
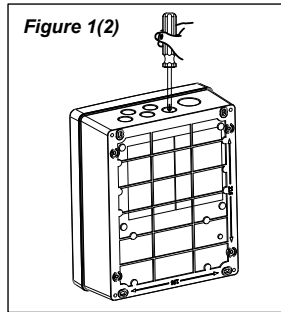
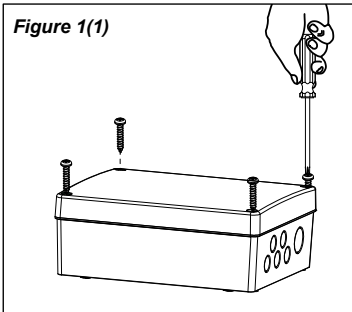
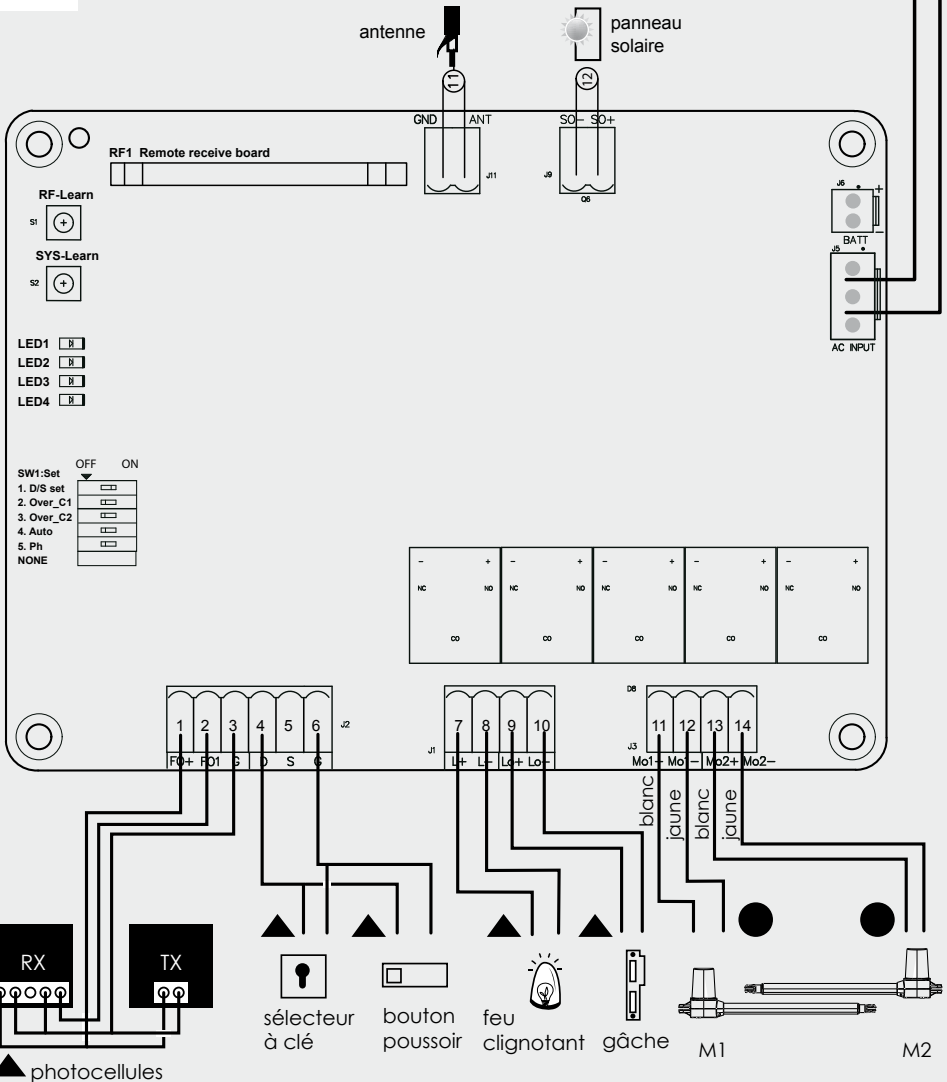
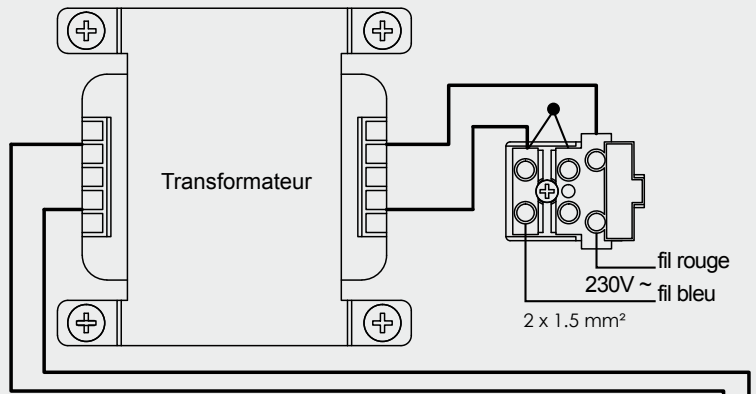


Figure 1

câblage impératif en :

- ▲ 0.5 mm²
- 1 mm²



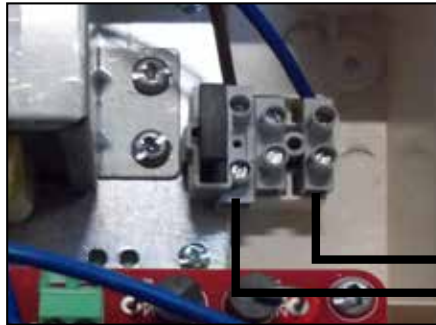
BRANCHEMENTS

Préparez tous les câbles des accessoires par avance et connectez les fils au moteur sur la platine électronique comme indiqué dans le schéma figure 1 (4).
La connexion de câbles des accessoires n'exige pas de distinguer pas les polarités- polarité positive(+) du négatif(-).

GÂCHE ÉLECTRIQUE :

Connectez les 2 fils de la gâche électrique au bornier de la carte électronique placé où il est indiqué Lo + et Lo - :

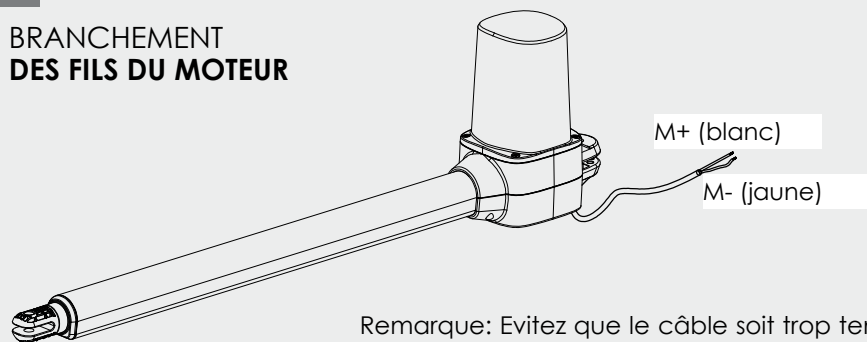
BRANCHEMENT 230V



< coffret
électronique

230V

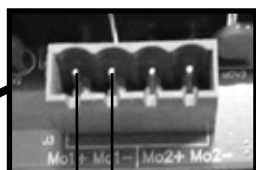
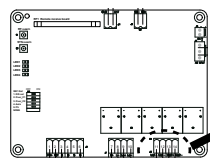
BRANCHEMENT DES FILS DU MOTEUR



Remarque: Evitez que le câble soit trop tendu pendant la phase d'ouverture et de fermeture.

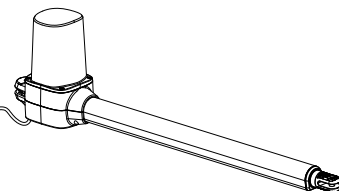
BRANCHEMENT DU MOTEUR M1

CARTE COFFRET



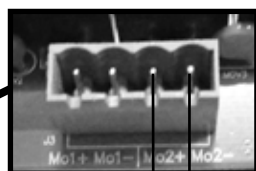
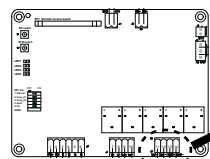
M- (jaune)

M+ (blanc)



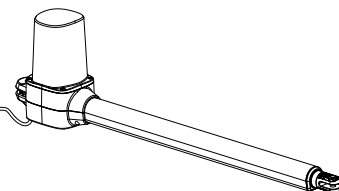
BRANCHEMENT DU MOTEUR M2

CARTE COFFRET



M- (jaune)

M+ (blanc)



NOTE, POUR LES PORTAILS OUVERTS VERS L'EXTÉRIEUR :

Moteur M1 : Connectez les fils du moteur (Jaune-) vers le bornier Mo1+, et (Blanc+) vers le bornier Mo1 - (moteur qui s'ouvre en premier)

Moteur M2 : Connectez les fils du moteur (Jaune-) vers le bornier Mo2+, et (Blanc+) vers le bornier Mo2 -

LES PHOTOCÉLULES

Les photocellules sont des dispositifs de sécurité pour les portails automatiques. Elles sont composées d'un émetteur et un récepteur et elles se déclenchent lorsque la trajectoire du faisceau est interrompue.

Méthode de détection	Faisceau infrarouge
Portée	15M maximum
Tension d'entrée	AC/DC 12~24V
Courant de contact	TX: 30mA Max , RX: 25 mA Max
Délai de réponse	< 100ms
Indicateur de fonctionnement	RX : LED rouge allumée (faisceau interrompu) LED rouge éteinte (faisceau aligné) TX : LED rouge allumée (alimentation)
Dimensions	63 x 63 x 30 mm
Type de sortie	Sortie relais
Consommation maximum de courant	TX : < 30mA/ Rx : 25mA (Lorsque le faisceau est aligné) TX : < 30mA/ Rx : 10mA (Lorsque le faisceau est interrompu)
Manière de connexion	Par le raccordement du bornier
Matériaux du boîtier	ABS / PC
Indice de protection	IP44
Norme de sécurité	CE

INSTALLATION VOIR VOTRE MODÈLE

ÉTAPE 1 : Ouvrez le couvercle.

ÉTAPES 2 ET 3 : Montez le récepteur et l'émetteur en position correcte. Assurez-vous qu'il n'y a aucun obstacle entre le récepteur et l'émetteur. Pour une efficacité optimale, le récepteur et l'émetteur doivent être correctement alignés.

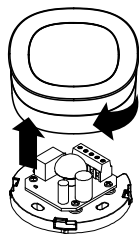
ÉTAPE 4 : Effectuez vos raccordements.

ÉTAPE 5 : Remettez les couvercles et mettez sous tension les photocellules et assurez-vous que la lumière LED sur le récepteur et l'émetteur soit allumée.

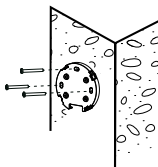
LE MODÈLE



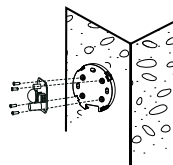
ÉTAPE 1



ÉTAPE 2

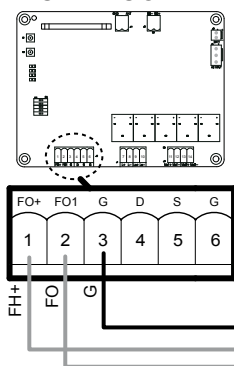


ÉTAPE 3



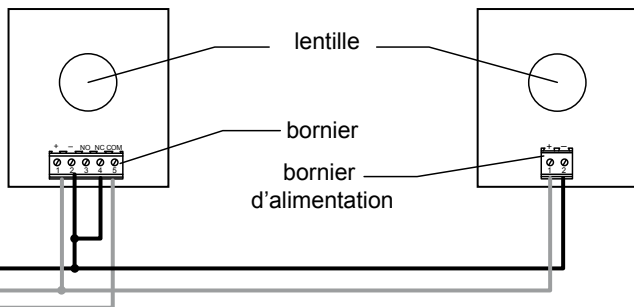
ÉTAPE 4

CARTE COFFRET

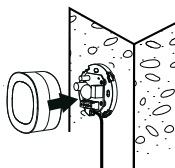


RX

TX



ÉTAPE 5

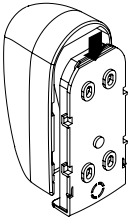


type de câble :
0.5 mm²

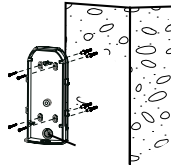
LE MODÈLE



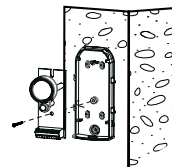
ÉTAPE 1



ÉTAPE 2

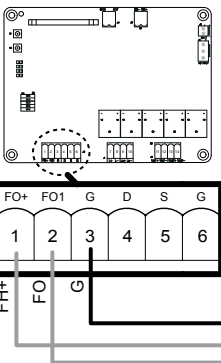


ÉTAPE 3



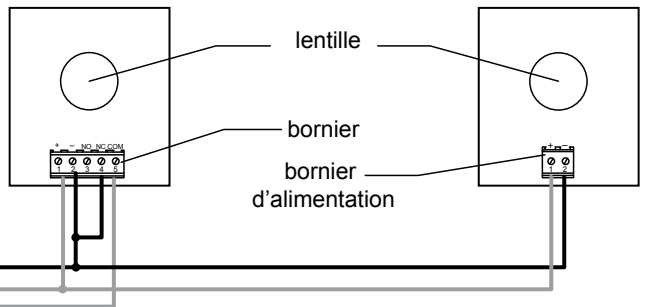
ÉTAPE 4

CARTE COFFRET

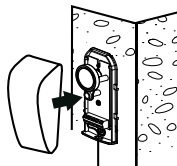


RX

TX



ÉTAPE 5



type de câble :
0.5 mm²

FEU CLIGNOTANT

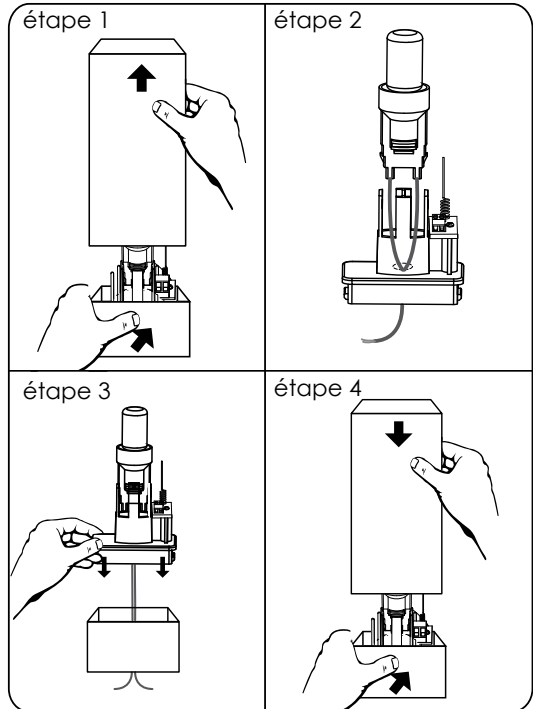
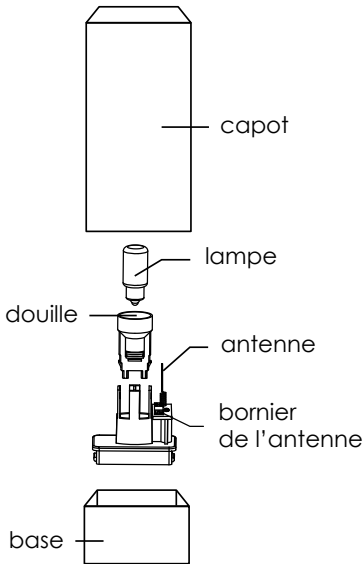
ÉTAPES D'INSTALLATION

Étape 1 : Pressez avec vos doigts le couvercle du feu et ôtez-le de sa base

Étape 2 : Placez l'ampoule sur sa douille

Étape 3 : Connectez l'alimentation 24v à la douille (type de câble : 0.5 mm²)

Étape 4 : Tirez les fils du boîtier dans le trou de la base comme indiqué dans la figure 3.



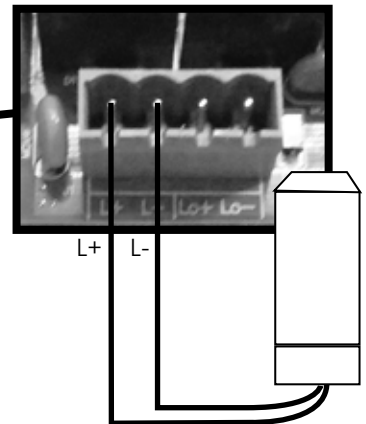
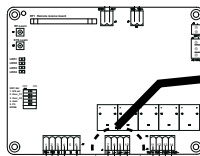
AVERTISSEMENT

Effectuez tous les branchements avant utilisation du feu clignotant.

Ne sont pas couverts par la garantie :

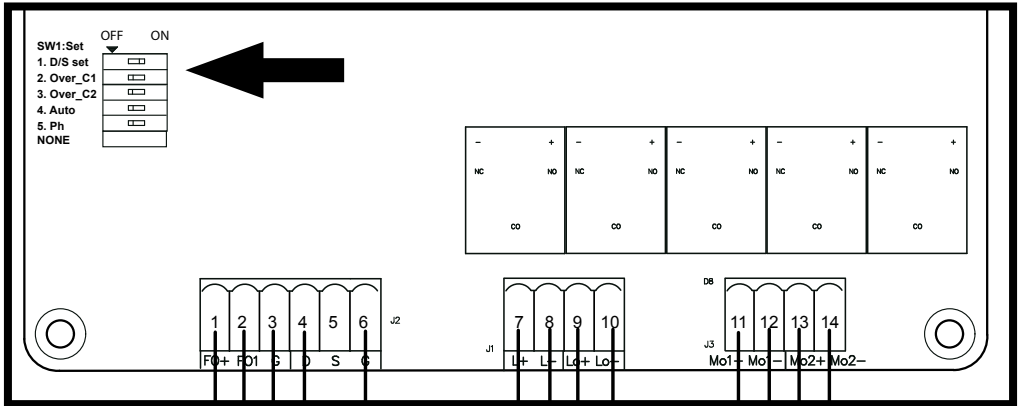
- Dommages matériels ou électriques résultant d'une mauvaise installation (erreur de câblage, polarité inversée, ..)
- Dommages résultant d'une utilisation impropre du feu clignotant (utilisation différente de son origine) ou de modifications.
- Dommages résultant de l'utilisation et / ou installation de pièces ne provenant pas de celles prévues et incluses avec le feu clignotant par SCS Sentinel.
- Dommages dus à un manque d'entretien ou un choc
- Dommages dus aux intempéries telles que : Grêle, foudre, vent violent, etc.
- Retours articles sans copie de facture ou justificatif d'achat.

CARTE COFFRET



RÉGLAGE

RÉGLAGE DES INTERRUPTEURS (DIP SWITCH) SW1 : SIET



Réglages des switches : la position «ON» se situe vers le bas, «OFF» vers le haut.

DIP SWITCH 1 :

ON = fonctionnement 2 vantaux

OFF = fonctionnement 1 seul vantail (branchement sur 5 et 6)

RÉGLAGE DE PUISSANCE DIP SWITCH 2 ET 3

DIP SWITCH OVER C1	DIP SWITCH OVER C2	INTENSITÉ
DIP switch 2 OFF	Dip switch 3 OFF	2.3A
DIP switch 2 OFF	Dip switch 3 ON	2.1A
DIP switch 2 ON	Dip switch 3 OFF	1.8A
DIP switch 2 ON	Dip switch 3 ON	1.6A

RÉGLAGE DE LA FERMETURE AUTOMATIQUE

DIP SWITCH 4

Sur « ON » : Fermeture automatique à 30 secondes.

Si la télécommande, ou le sélecteur à clé ou tout autre organe de commande est activé pendant le décompte du temps de pause, la porte se ferme immédiatement.

Sur « OFF » : Exclu le mode fermeture automatique des portails.

RÉGLAGE DES PHOTOCÉLULES

DIP SWITCH 5 :

ON : Passage devant les photocellules pendant l'ouverture = dégagement d'obstacle pendant 2 secondes. Passage devant les photocellules pendant la fermeture = dégagement d'obstacle pendant 2 secondes. Si vous êtes en fermeture automatique avec le switch 4 sur «ON».

Passage devant les photocellules quand le portail est complètement ouvert = rechargement du temps de pause.

OFF : aucun effet sur la motorisation.

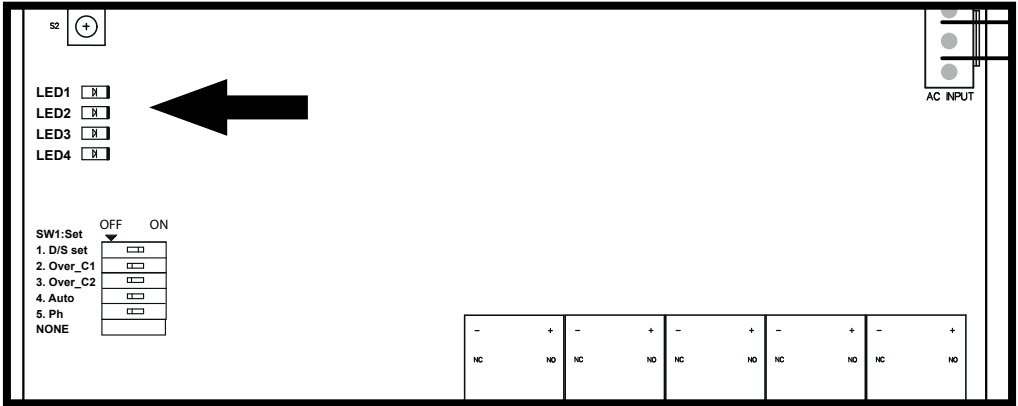
DIP SWITCH 6 :

Non utilisé

VITESSE DE RALENTISSEMENT

La vitesse de ralentissement est à 70% de sa pleine vitesse

INDICATIONS VOYANTS LED

**LED1 indicateur RF : radio fréquence**

Le voyant LED1 clignote lorsqu'un signal est reçu (télécommande programmée ou non).

LED2 Système d'apprentissage :

Le voyant LED2 clignote 2 fois par seconde en fonctionnement normal et 1 fois par seconde en programmation.

LED3 Photocellules :

Le voyant LED3 s'allume quand les photocellules ne sont pas alignées ou qu'un obstacle se trouve entre les 2.

LED4 start :

Le voyant LED4 s'allume lorsque la télécommande, le sélecteur à clé ou le bouton poussoir est activé.

PROCESSUS D'APPRENTISSAGE DES TÉLÉCOMMANDES

Pressez et maintenez 2 secondes le bouton « RF-Learn », le voyant LED1 s'allume. Appuyez ensuite sur la touche en haut à gauche de la télécommande, puis en haut à droite de la télécommande. Le voyant LED1 clignote deux fois et reste allumé pendant 10 secondes puis s'éteint. La mémorisation de la télécommande est effectuée.

PROCESSUS D'APPRENTISSAGE DU SYSTÈME DOUBLES BATTANTS

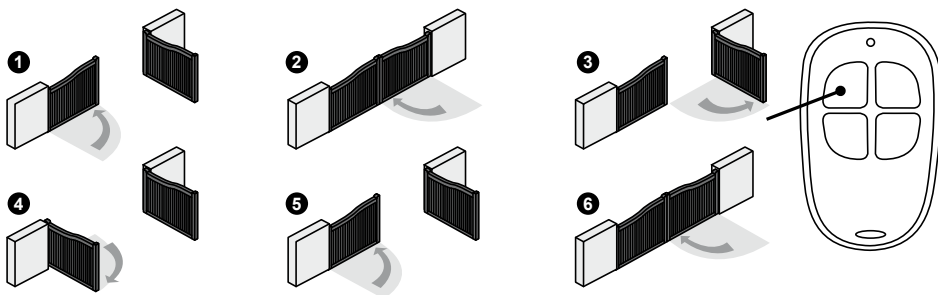


Avant de procéder à l'apprentissage du système, le processus de mémorisation de la télécommande doit être terminé.

Si le processus d'apprentissage n'est pas achevé, le voyant LED2 reste allumé. Positionnez vos 2 vantaux ou battants entièrement ouverts.

Pressez sur la touche « SYS-learn » (jusqu'à ce que le voyant LED2 clignote 1 fois par seconde au lieu de 2 fois par seconde comme il le fait normalement), puis pressez la touche en haut à gauche de la télécommande pour l'apprentissage d'un portail à double vantaux ou la touche en haut à droite pour un portail à simple vantail.

L'apprentissage s'exécutera comme défini ci-dessous, étape par étape :



Après l'étape 6, le processus d'apprentissage de votre portail est terminé. Vous pouvez l'utiliser avec la télécommande :



ouverture totale des 2 vantaux



ouverture piéton (1 seul vantail)

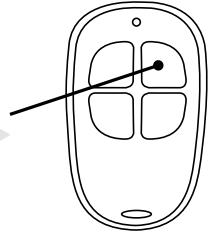
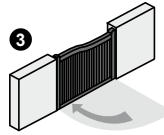
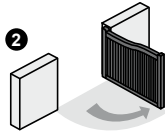
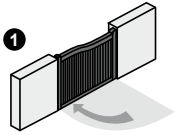
PROCESSUS D'APPRENTISSAGE DU SYSTÈME SIMPLE BATTANT

Positionnez le switch 1 sur OFF.

Positionnez le battant complètement ouvert.

Pressez sur la touche « SYS-learn » (jusqu'à ce que le voyant LED2 clignote 1 fois par seconde au lieu de 2 fois par seconde comme il le fait normalement), puis pressez la touche en haut à droite de la télécommande pour l'apprentissage d'un seul battant.

L'apprentissage s'exécutera comme défini ci-dessous, étape par étape :



ouverture totale du battant

MAINTENANCE



Effectuer les opérations suivantes au moins tous les 6 mois.
En cas d'utilisation fréquente, raccourcir ce délai.

Couper l'alimentation:

- (1) Nettoyer et graisser les vis, les chevilles et la charnière.
- (2) Vérifier que les points de fixation soient bien serrés.
- (3) Vérifier la bonne connexion de vos câbles.

Connecter l'alimentation:

- (1) Vérifier les réglages de l'alimentation.
- (2) Vérifier le fonctionnement du déverrouillage manuel.
- (3) Vérifier le bon fonctionnement des photocellules ou autre dispositif de sécurité.

DIAGNOSTIQUE DE PANNE

Surchauffe batteries de secours	Vérifiez la connexion des fils sur la batterie et leurs polarités
La porte ne se déplace pas lorsque la télécommande est actionnée	<ol style="list-style-type: none"> 1. Vérifiez si l'indicateur «LED1» s'allume lorsque vous pressez une touche de la télécommande. 2. Vérifiez si le voltage est supérieur à 22v 3. Vérifiez si l'indicateur « LED2» est allumé 4. Assurez-vous que tous les câblages sont bien connectés sur le bornier de la carte électronique 5. Assurez-vous du bon état du fusible et du disjoncteur de votre alimentation.
La distance de transmission est trop courte	Vérifiez que l'antenne est bien raccordée sans que l'âme et la tresse se touchent. Vérifiez les piles de la télécommande
Le feu ou lampe ne fonctionne pas	Vérifiez l'état des fils de connexion du feu ou si ceux-ci sont correctement raccordés et vérifiez l'ampoule.
<ul style="list-style-type: none"> • Les vantaux ou battants s'arrêtent subitement au moment de leur déplacement • Les vantaux ou battants ne bougent pas ou se déplacent vers une seule direction 	<ol style="list-style-type: none"> 1. Vérifiez si le battant ou vantail peut être manipulé librement et si aucun obstacle n'est présent entre les deux. 2. Assurez-vous que les câbles de connexion du moteur sont correctement raccordés 3. Vérifiez l'état du fusible. 4. Assurez-vous qu'aucun obstacle n'est présent dans le faisceau des photocellules 5. Si nécessaire, coupez l'alimentation de votre moteur et assurez-vous que les battants ou vantaux peuvent librement bouger après les avoir débrayés
<ul style="list-style-type: none"> • Un vantail se ferme jusqu'en butée et l'autre s'arrête. 	<ol style="list-style-type: none"> 1. Vérifiez si le battant ou vantail peut être manipulé librement et si aucun obstacle n'est présent entre les deux. 2. Assurez-vous que les câbles de connexion du moteur sont correctement raccordés. 3. Vérifiez l'état de votre fusible. 4. Assurez-vous que le faisceau de sécurité fonctionne. 5. Coupez l'alimentation de votre moteur et assurez-vous que les battants ou vantaux peuvent librement bouger après les avoir débrayés. 6. Augmentez la puissance délivrée avec les switches 2 et 3.
Le moteur ne tourne pas et le relais est bruyant lors de l'opération d'ouverture et de fermeture	Vérifiez si le fusible est brûlé

Si aucune des procédures de diagnostic ou maintenance ne règle le défaut, merci de contacter notre centre technique et hotline.



DÉCLARATION DE GARANTIE

PAR COURRIER

SCS SENTINEL - Service commande
Rte de St Symphorien - BP 69
85130 Les Landes g enusson (FRANCE)

PAR INTERNET

scs-laboutique.com

N'oubliez pas d'enregistrer votre garantie **dans le mois suivant votre achat**. Conservez soigneusement votre justificatif d'achat (photocopie ticket de caisse ou facture). Il vous sera demand  pour faire jouer la garantie

VOTRE PRODUIT **GARANTIE 3 ANS**

nom : kit automatisme (v rins) pour portail   battants

code barre (num ro   13 chiffres) :

N  lot (indiqu  dans la zone du code barre du packaging) :

LIEU D'ACHAT

enseigne :

ville : CP :

VOUS

nom : pr nom :

t l. : email :

adresse :

ville : CP :

INSTALLATEUR

particulier professionnel

soci t  :

siret :



+ EXTENSION DE GARANTIE

Profitez en toute s r nit  de votre produit en prolongeant votre garantie constructeur.

En cas de panne, la garantie couvre le remplacement des pi ces d fectueuses et la main d'oeuvre (la r paration est faite dans nos locaux par nos techniciens sp cialis s). L'installation n'est pas comprise dans la garantie.

Comment souscrire ?

D clarer la garantie constructeur sur le site scs-laboutique.com. Puis, choisissez l'option «souscrire   une extension».



BON DE COMMANDE

PAR COURRIER
SCS SENTINEL - Service commande
 Rte de St Symphorien - BP 69
 85130 Les Landes Génusson (FRANCE)

PAR INTERNET
scs-laboutique.com

MES COORDONNÉES

nom : prénom :

tél. : email :

adresse :

Ville : CP :

VOTRE PRODUIT

nom : kit automatisme (vérins) pour portail à battants

code barre (numéro à 13 chiffres) :

Référence produit	référence	PU TTC	Qté	Sous total
TELECOMMANDE SCS	3760074133376	29,90€ x		€
TELECOMMANDE OPEN	3760074133369	29,90€ x		€
TELECOMMANDE FUSHIA	3760074133345	29,90€ x		€
TELECOMMANDE VERTE	3760074133338	29,90€ x		€
TELECOMMANDE ORANGE	3760074133352	29,90€ x		€
LOT 2 PHOTOCÉLULES	3760074136018	30,90€ x		€
CLAVIER SANS FIL	3760074138166	51,90€ x		€
SELECTEUR A CLES	3760074138159	26,90€ x		€
TRANSPONDEUR	3760074135998	38,90€ x		€
CLAVIER CODE XO-A	3760074130085	31,00€ x		€
GACHE APPLIQUE XO 201	3760074130146	40,90€ x		€
SERRURE ELECTRIQUE XO	3760074131198	41,90€ x		€
RADIOCOMMANDE UNIVERSELLE OPEN	3760074132423	91,90€ x		€

* Les frais de livraison sont exclusivement valables pour la France métropolitaine
 Prix valables jusqu'au 1^{er} janvier 2017

montant total produit	€
frais de port	10 €
TOTAL	€

paiement par chèque français libellé à l'ordre de SCS Sentinel



QUESTIONNAIRE SATISFACTION CLIENT

À RETOURNER PAR COURRIER

SCS SENTINEL - Service marketing
Rte de St Symphorien - BP 69
85130 Les Landes Génusson (FRANCE)

OU À REMPLIR LE QUESTIONNAIRE PAR INTERNET
scs-laboutique.com

PAR FAX
02 51 61 61 40

MES COORDONNÉES

nom : prénom :

tél. : email :

adresse

ville : CP :

VOTRE PRODUIT

nom : kit automatisme (vérins) pour portail à battants

code barre (numéro à 13 chiffres) :

1- Connaissez-vous la marque SCS ? oui non

Si oui, comment ?

2- Est-ce votre 1^{er} achat d'un produit de la marque SCS ? oui non

Si non, lesquels : motorisation portier alarme
 vidéosurveillance carillon détecteur
 autre

3- Où avez-vous acheté votre produit ?

Grande surface alimentaire Magasin de bricolage Site web

4- Qu'est-ce qui a motivé votre achat ?

Prix Pack Info vendeur Autres

5- Avez-vous été guidé dans votre choix ? oui non

Si oui, comment ? Vendeur Télévendeur Autres

6- Dans quel contexte avez-vous acheté notre produit ?

maison neuve rénovation

7- Est-ce pour ?

1^{er} équipement complément d'équipement
 remplacement ancien équipement

8- La notice d'installation vous a-t-elle parue claire ? oui non

Si non, pour quelles raisons ?

**9- Quel a été votre temps d'installation ?**

Moins 1h Entre 1h et 2h Entre 2h et 4h Plus de 4h

10- Avez-vous eu des difficultés lors de l'installation?

oui non

Si oui, lesquelles ?

11- Avez-vous installé votre produit seul ?

oui non

Si non, par quel autre moyen ?

installateur autre

12- Avez-vous contacté notre service Technique ?

oui non

Si oui, pour quelle(s) raison(s) ?

13- Avez-vous été satisfait par la qualité de votre prise en charge ?

oui non

Si non, pour quelle(s) raison(s) ?

14- Souhaiteriez-vous une assistance technique lors de l'installation de votre produit ?

oui non

15- Quelle note globale donneriez vous à notre produit ?

0 1 2 3

16- Recommanderiez-vous notre produit à d'autre(s) personne(s)?

oui non

Pour quelle(s) raison(s) ?

N'oubliez pas d'enregistrer votre déclaration de garantie sur notre site (voir page 25),
scs-laboutique.com



Hotline assistance technique **FR**

0 892 350 490

Service 0,35 € / min
+ prix appel

horaire hotline, voir sur le site internet

scs-laboufique.com