

KIT

AUTOMATISME

pour porte de garage
accessg

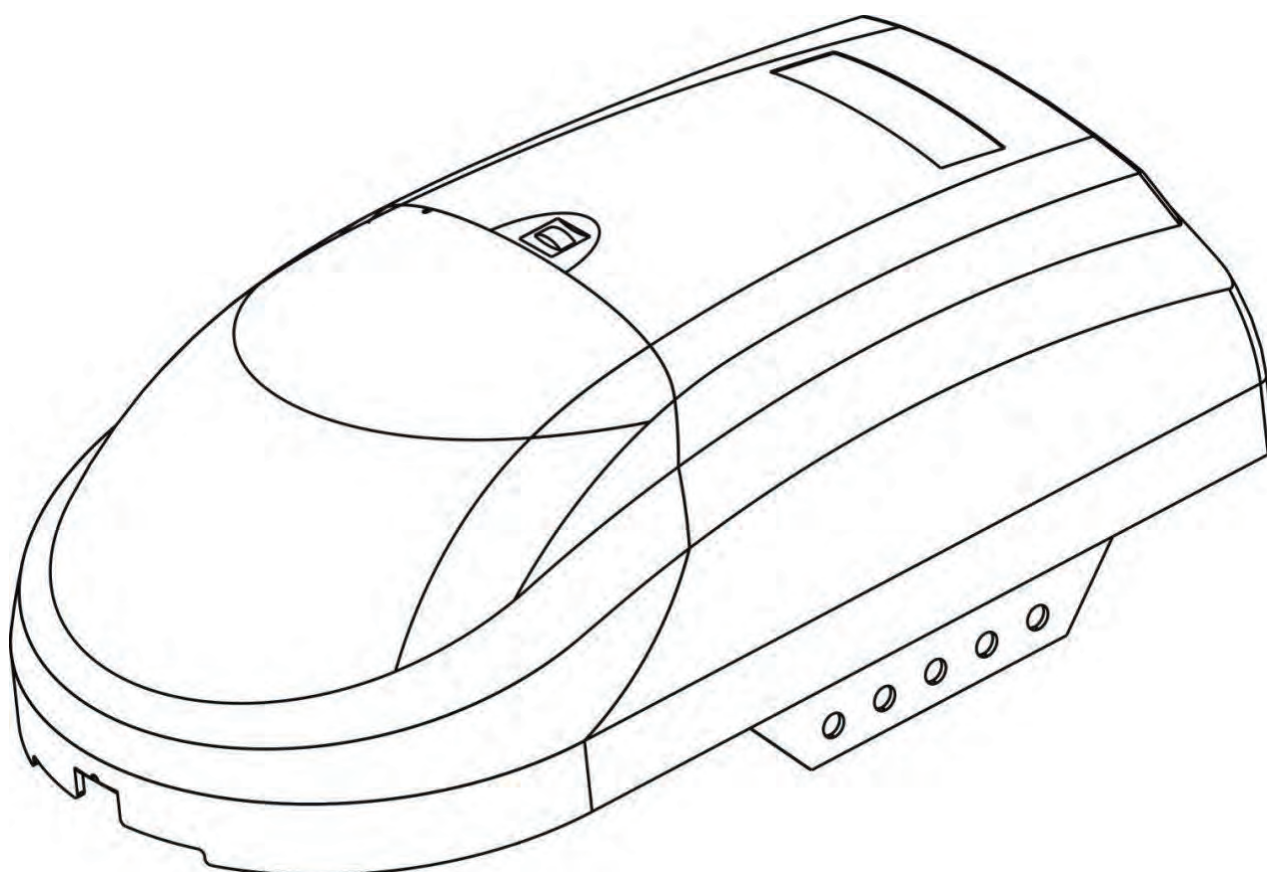


24V

ENCODAGE

Poids maxi
porte
80kg

Surface
maxi porte
10m²



Sommaire

Avertissements de sécurité.....	3
Introduction aux fonctions de base.....	5
Introduction aux fonctions spéciales.....	5
Installation (guide rail en aluminium).....	7
Installation (guide rail en acier).....	8
Installation (3pcs guide rail en acier).....	9
Recommandations d'installation.....	11
Fonctions de base de programmation.....	12
Déverrouillage manuel.....	14
Maintenance.....	14
Notes utiles.....	15
Informations importantes pour l'utilisateur.....	15
Liste d'emballage.....	15
Spécifications techniques.....	16



DÉCLARATION DE GARANTIE

PAR COURRIER

SCS SENTINEL - Service commande
Rte de St Symphorien - BP 69
85130 Les Landes génusson (FRANCE)

PAR INTERNET

scs-laboutique.com

N'oubliez pas d'enregistrer votre garantie **dans le mois suivant votre achat**.
Conservez soigneusement votre justificatif d'achat. (photocopie ticket de caisse ou facture).
Il vous sera demandé pour faire valoir la garantie.

VOTRE PRODUIT **GARANTIE 2 ANS**

nom : kit automatisme pour porte de garage ACCESS G

code barre (numéro à 13 chiffres) :

N° lot (indiqué dans la zone du code barre du packaging) :

LIEU D'ACHAT

enseigne : date achat :

ville : CP :

VOUS

nom : prénom :

tél. : email :

ville : CP :

INSTALLATEUR

particulier professionnel

société :

siret :



Avertissements de sécurité

Attention : pour la sécurité des personnes et des biens, vous devez respecter ces instructions et conserver précieusement cette notice.

Nous vous conseillons de prendre le temps de lire et d'appliquer ces instructions. Une installation et une programmation incorrectes peuvent être dangereuses et causer de graves blessures.

Si vous avez un doute sur l'installation de ce produit, demandez conseil à votre service technique.

Important : Avant toute installation lire attentivement ce manuel. Cette notice fait partie intégrante de votre produit. Conservez-la soigneusement en vue de toute consultation ultérieure.

Avertissements généraux : La mise en oeuvre, les connections électriques et les réglages doivent être effectués dans les règles de l'art par une personne qualifiée et spécialisée. L'utilisateur de ce système est responsable et se doit de vérifier et de respecter les normes et les lois en vigueur dans le pays d'utilisation.

Lire attentivement toutes les caractéristiques techniques du produit avant installation (type, poids, longueur maximale, installation, contrôles préliminaires,...).

Vérifier avant travaux que ce produit est adapté à votre porte de garage et votre emplacement. S'assurer que la structure de la porte de garage à motoriser présente les qualités de robustesses et de stabilité requises. Apporter toutes les modifications nécessaires concernant l'espace de sécurité autour de la porte de garage ainsi que la protection des zones de cisaillement, d'entraînement et de danger en général. Ce matériel est conçu et fabriqué de manière à respecter les normes et réglementations en vigueur. SCS Sentinel décline toute responsabilité en cas d'inobservation de ces points.

L'installation de cet automatisme de portail requiert des compétences en matière d'électricité et de mécanique.

Couper systématiquement l'alimentation de la motorisation avant toute intervention de réparation, de raccordement ou de maintenance.

Vérifier la présence en amont de l'installation électrique d'un interrupteur différentiel avec un seuil de 0.03A.

Pour plus de sécurité nous recommandons vivement l'ajout de photocellules. Bien que l'opérateur soit doté d'un système anti-écrasement sensible à la pression, l'inclusion de photocellules accroît vivement la sécurité d'une porte automatique.

Les dispositifs de sécurité (photocellules, lampes,...) permettent de prévenir tout risque mécanique de mouvement de l'automatisme (écrasement, cisaillement,...).

L'installateur doit respecter les normes en vigueur d'installation, vérifier la conformité de l'ensemble automatisme de porte de garage, protéger et informer les utilisateurs de tout risque, installer des dispositifs de contrôle et de sécurité. Cet automatisme doit être utilisé pour un usage domestique. Les normes applicables à l'ensemble motorisation-porte de garage impose des dispositifs de contrôle et de sécurité.

En fonctionnement automatique et pour les manœuvres effectuées hors de la vue de l'utilisateur, munir votre installation de dispositifs de sécurité (photocellules, feu clignotant,...). SCS SENTINEL décline toute responsabilité en cas de non respect de ces indications.

Une installation ne respectant pas ces normes est susceptible de provoquer des dommages aux personnes, animaux et biens dont SCS n'est pas tenu pour responsable.

Une vérification et un entretien périodique de l'installation est indispensable tous les 6 mois.

L'utilisateur doit s'abstenir de faire toute tentative de réparation pour remédier à un défaut, et demander l'intervention d'un personnel qualifié.

Assurez-vous que la porte soit ouverte dans sa totalité et à l'arrêt avant de rentrer ou de sortir de votre véhicule.

Assurez-vous que la porte soit fermée dans sa totalité et à l'arrêt avant de quitter votre propriété.

Maintenir vos mains et vêtements amples éloignés de la porte et de sa motorisation à tout moment.

Le système anti-écrasement est conçu pour fonctionner uniquement sur des objets statiques. L'entrée en contact de la porte de garage avec un objet en mouvement présentent un danger de blessure personnelle, de mort et/ou de dommages matériels.

Cet appareil n'est pas conçu pour être utilisé par des personnes (y compris enfants) aux capacités physiques, sensibles ou mentales réduites, ou personnes manquant d'expérience et de connaissance, à moins d'en avoir eu la permission accordée par une personne responsable de leur sécurité. Les enfants doivent être surveillés pour s'assurer qu'ils ne jouent pas avec l'équipement.

Les déchets de produits électriques ne doivent pas être jetés avec les déchets domestiques. Merci de vous rapprocher de votre Mairie ou autre autorité locale afin de connaître les centres de recyclage ou de déchetterie adaptés.

Afin d'éviter tout risque d'accident, si le cordon d'alimentation est endommagé, il doit être remplacé par le fabricant ou par une personne qualifiée afin d'éviter tout risque d'accident.

Garder un œil sur la porte lorsque celle-ci est en mouvement, jusqu'à son arrêt total, et maintenir les personnes à distance.

Faire très attention lors du déverrouillage manuel. En effet, des ressorts défectueux ou endommagés, ou un mauvais équilibrage de la porte peut provoquer la chute rapide de celle-ci.

Examiner fréquemment la porte de garage, et notamment les câbles, ressorts et autres accessoires pour identifier les pièces usagées ou un mauvais équilibrage. En cas de problème, ne pas essayer de réparer soi-même l'installation ou l'équilibrage : ce serait se soumettre à des risques de blessures voire de mort. Une fois par mois, tester le système anti-écrasement un plaçant un objet de plus de 50mm de haut sous la porte. Ajuster si nécessaire la sensibilité de la porte.

Lire les consignes concernant le déverrouillage manuel.

Lire les informations concernant le réglage de la motorisation.

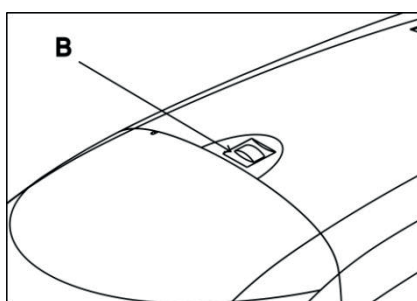
La notice d'installation inclue des détails sur l'installation du moteur et de ses composants.

Tenir à l'écart les enfants des emballages et empêcher quiconque de rester à proximité de l'automatisme pendant son installation et son réglage.

Ne laisser pas les enfants ou toutes personnes non formées utiliser les télécommandes afin d'éviter tout déclenchement involontaires de la porte de garage.

Introduction aux fonctions de base

1. Démarrage et ralentissement, processus minimisant l'effort du moteur sur la porte du garage.
2. Auto-apprentissage du contrôle de force tant en ouverture comme en fermeture.
3. L'effort excessif à la fermeture provoque une inversion automatique de plus de 150 mm.
4. Protection de basse tension, le système n'effectue aucune action d'ouverture ou fermeture, pour ainsi protéger la carte électronique.
5. Système de transmetteurs rolling-code, doté de millions de codes, évitant ainsi les codes coïncidents ou les codes pirate.
6. Fermeture automatique.
7. Connexion pour batteries externes, (batteries facultatives).
8. Connexion pour bouton poussoir de commande.
9. Connexion pour photocellules de sécurité, (photocellules facultatives).
10. Ouverture/stop/fermeture : Bouton B.



Introduction aux fonctions spéciales.

Connexion pour contact de sécurité, (Contact portillon).
Contact NF à brancher sur les bornes 5D et 6ND.

Installation

1. S'assurer que la structure de la porte est solide et peut être motorisée.
2. S'assurer que la porte se déplace sans point de friction.
3. La porte doit correctement être équilibrée et doit facilement se déplacer avec la main.
4. Installer une prise de 230 V, avec phase, neutre et terre, adéquatement protégée, près de la zone où sera installé le moteur.

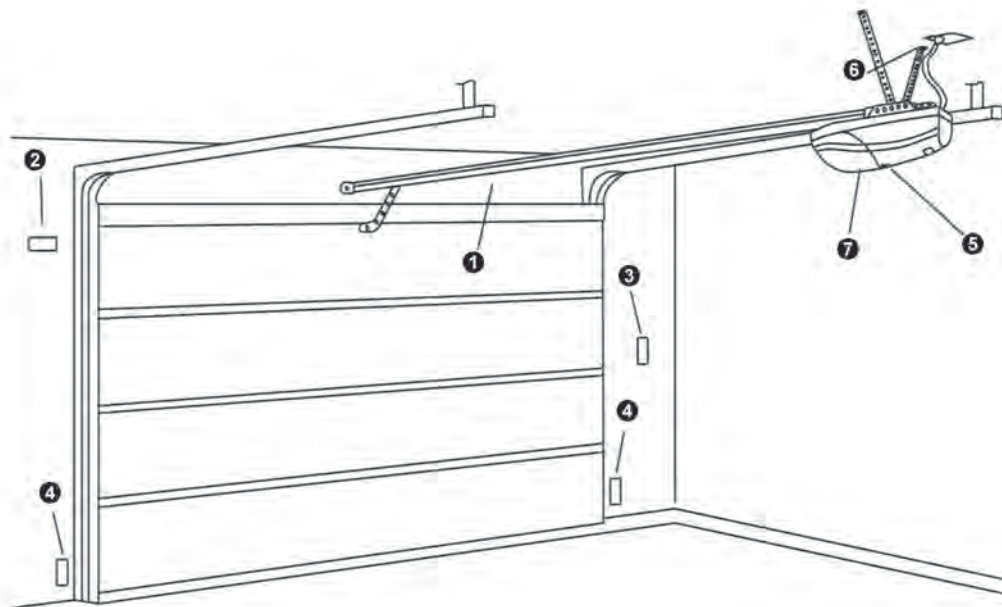


Fig.1

- | | |
|---|--------------------------------------|
| (1) Guide du moteur. | (5) Bouton ouverture/stop/fermeture. |
| (2) Gyrophare (facultatif). | (6) Prise électrique. |
| (3) Bouton poussoir de commande. | (7) Moteur. |
| (4) Photocellule de sécurité (facultatifs). | |

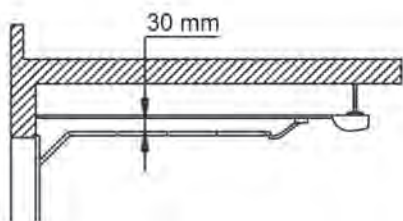


Fig.2

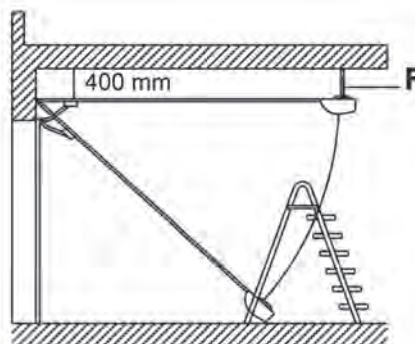
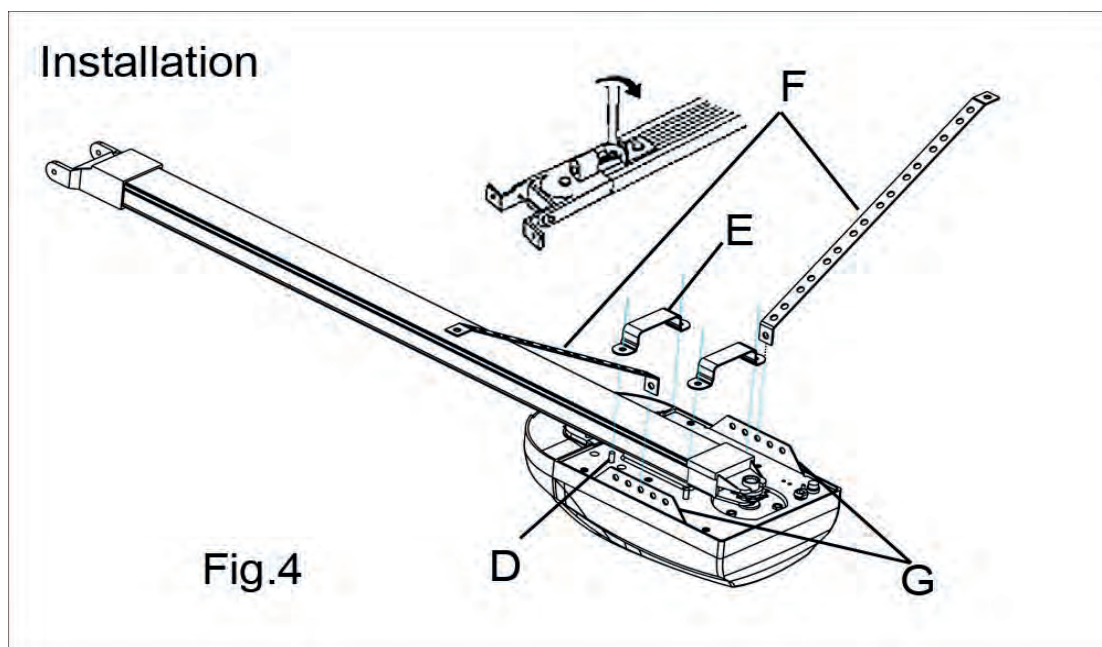


Fig.3

Maintenir un écart minimum de 30mm à partir de la hauteur maximal du panneau supérieur (Fig. 2). Assurez-vous que le rail est horizontal par rapport au plafond. Assurez-vous de la bonne fixation des supports de suspension F(Fig. 3)

Attention : Assurez-vous que la motorisation soit fixée dans un matériau solide et non dans une plaque de plâtre par exemple. Si la fixation n'a pas été sécurisée, l'ouverture risque d'échouer et de causer de sérieux dommages physiques ou matériels.

Installation (guide rail en aluminium)



Avant de fixer les supports en U (E) (Fig. 4), visser un écrou (D) sur chaque goujon à leur place respective à l'aide d'un deuxième écrou de 6mm puis verrouiller les supports sur le rail en serrant les écrous.

- Visser les supports de suspension (F) sur les supports (repère G).
- Installer le rail sur son support mural (FIG.5)
- Vérifier les cotes de pose pour l'installation des supports (F).
- Les supports (F) peuvent être coupés ou pliés.
- Fixez-les au plafond avec des chevilles adéquates (FIG.3 page préc.).

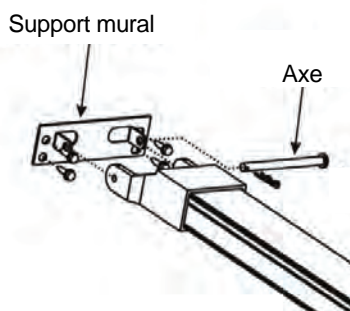
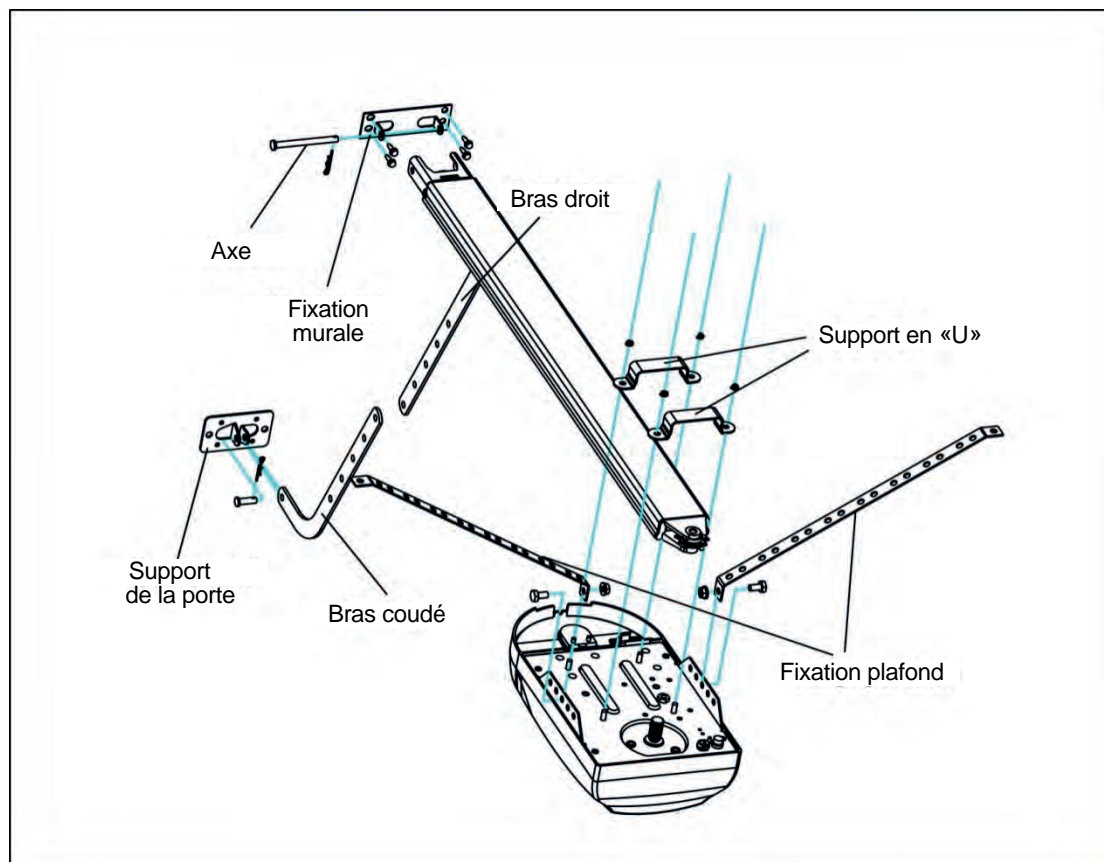


Fig.5

Installation (guide rail en acier)



Assemblage:

1. Fixer le support du guide au mur, entre 20 et 150 mm.
2. Raccorder le support au guide à l'aide de l'axe.
3. Fixer le rail d'entraînement au bloc moteur à l'aide des supports en « U » .
4. Fixer les supports de la porte le plus haut possible de la porte de garage et dans l'axe.
5. Fixer le bras droit et le bras coudé sur le charriot de guidage et sur le support de la porte.
6. Débrayer le charriot de guidage. Essayez d'ouvrir et de fermer la porte manuellement. Vérifier qu'il n'y a pas des points de résistance entre la porte et le guide.
7. Brancher le moteur au courant électrique et commencez à adapter les paramètres de programmation.

Installation (3pcs guide rail en acier)

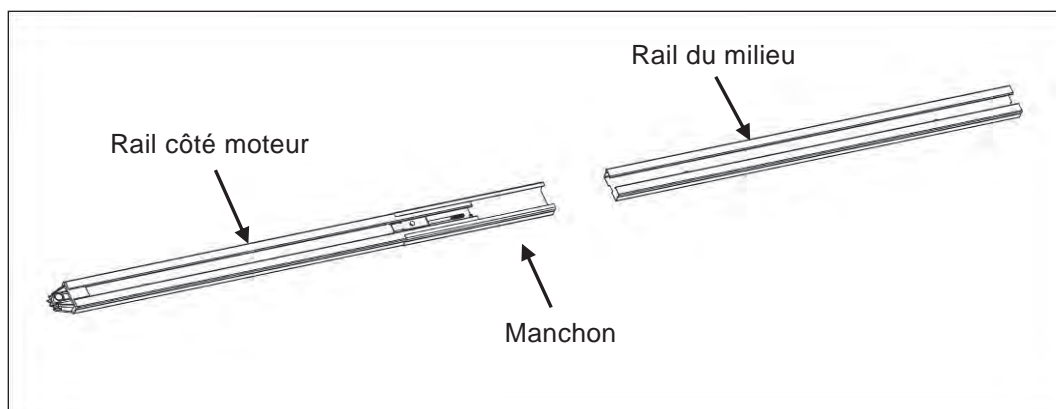


Fig. 7

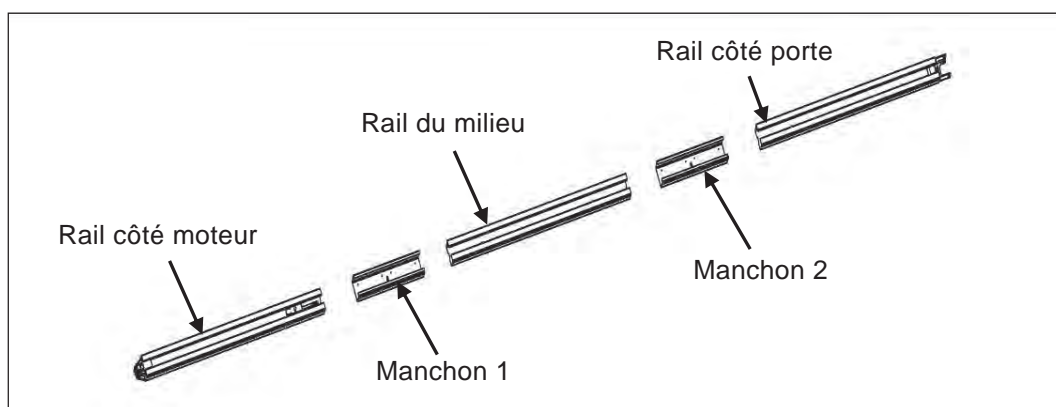


Fig. 8

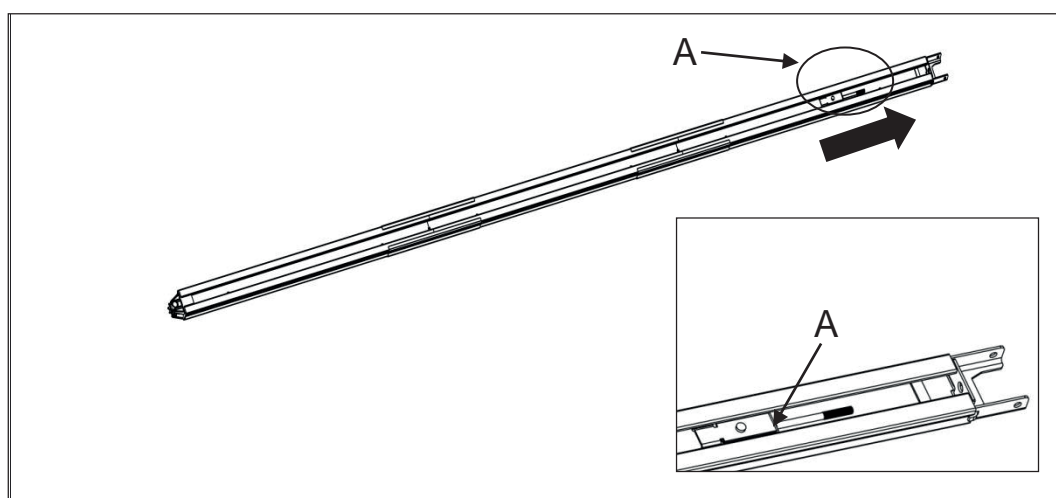


Fig. 9

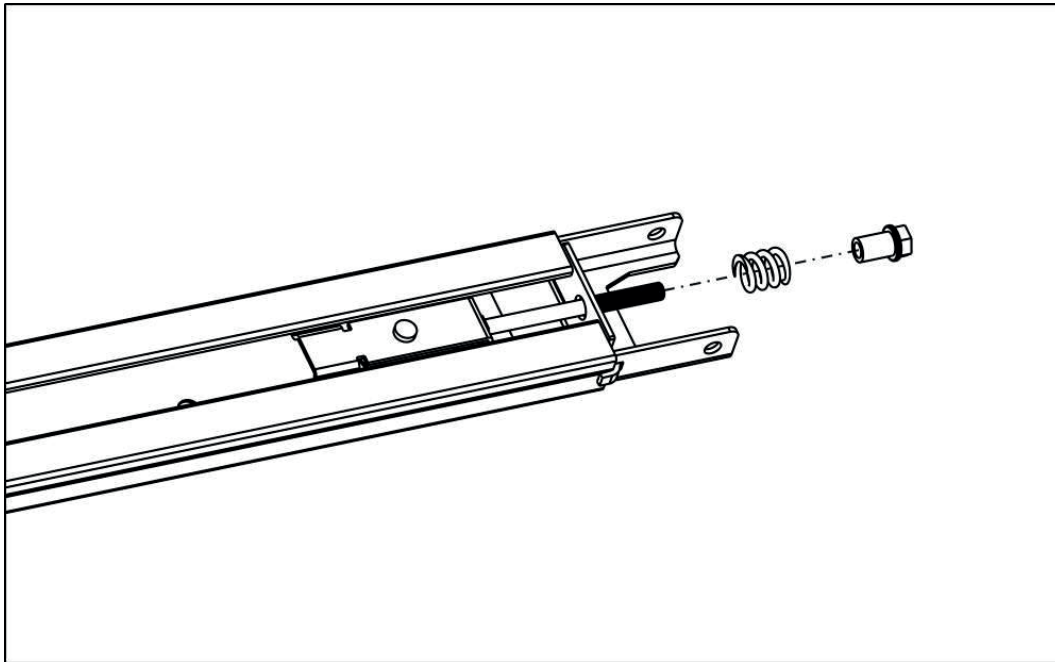


Fig. 10

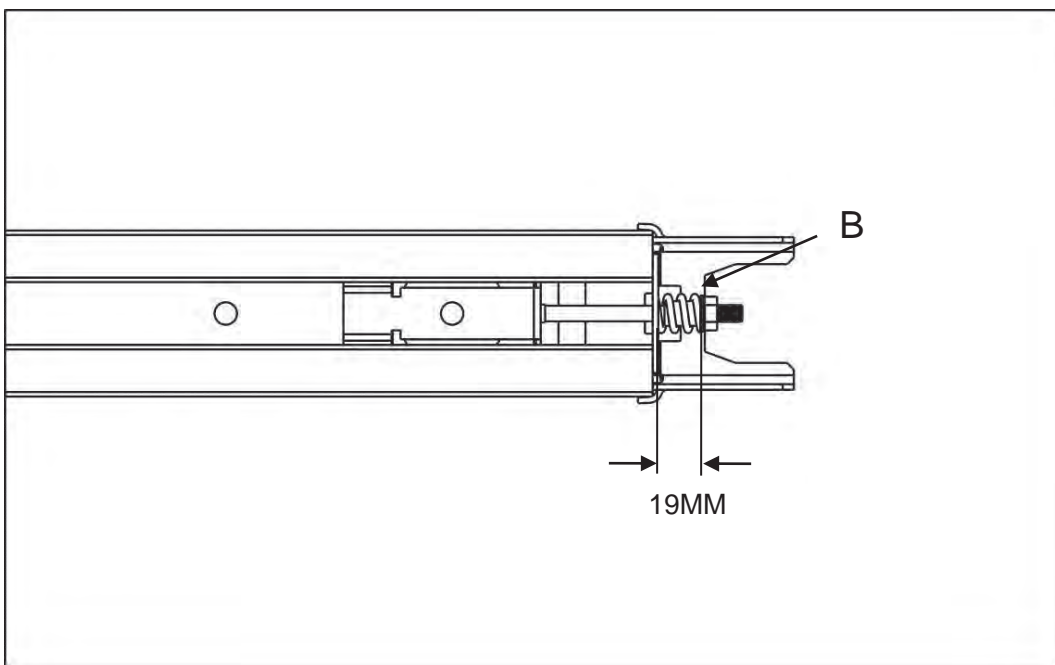


Fig. 11

1. Comme sur la figure 7, faites glisser l'extrémité du rail dans le 1^{er} manchon, faites de même avec le rail du milieu.
2. Comme dans la Fig.8, faites glisser le 2^{ème} manchon à l'autre extrémité du rail du milieu, faites glisser le rail dans la 2^{ème} manchon ;
3. Retirer le film plastique sur le rail d'extrémité, couper le serre-câble en plastique sur la tige filetée «A»;
4. Comme sur la figure 9, tirez la tige filetée "A" avec la chaîne intérieure à la fin de la traverse supérieure;
5. Comme Fig.10, dévisser l'écrou et le ressort;
6. Serrez l'écrou à la bonne position comme indiqué sur la figure 11, coupez le serre-câble en plastique sur le pignon, puis l'assemblage du rail est terminé.

Recommandations d'installation

Rappel : Les raccordements électriques doivent être conformes aux normes en vigueur. Outre le respect des normes concernant le raccordement électrique, il est nécessaire de s'assurer des points suivants pour garantir une sécurité maximale et une fiabilité dans l'installation.

- Vérifier à l'aide de la documentation que toutes les pièces nécessaires à l'installation sont fournies.
- Avant d'effectuer l'installation, vérifier l'environnement. Évaluer soigneusement tous les dangers qui pourraient entraîner des dommages matériels ou corporels.
- Vérifier que la tension de fourniture de réseau est la même que celle qui est indiquée dans la plaque d'identification et dans le manuel (230 V.).
- Vérifier que les fusibles électriques sont adéquats aux courts-circuits et que la prise de terre est raccordée.
- Prêter attention au bloc et à son électronique, les pièces peuvent subir des dommages si elles sont manipulées sans soins pour ce type d'utilisation.

Fonctions de base de programmation

1. Paramétrage de la course.

Ouverture et fermeture. Auto-apprentissage de force.



Maintenez appuyé le bouton «SET» jusqu'à ce qu'apparaisse le chiffre « 1 » dans l'afficheur 7 segments. Appuyez sur le bouton «UP» jusqu'à obtenir l'ouverture désirée. Relâchez le bouton UP lorsque la porte est ouverte. Ajustez si besoin le point d'ouverture avec le bouton UP ou DOWN.

Maintenez appuyé le bouton «SET» jusqu'à ce qu'apparaisse le chiffre « 2 ».



Maintenez appuyé le bouton DOWN jusqu'à la position désirée en fermeture. Ajustez si besoin le point de fermeture avec le bouton UP ou DOWN.

Appuyez sur SET et le moteur effectuera automatiquement un cycle ouverture et fermeture pour rappeler les positions finales et déterminer la force de travail.

2. Programmation des émetteurs

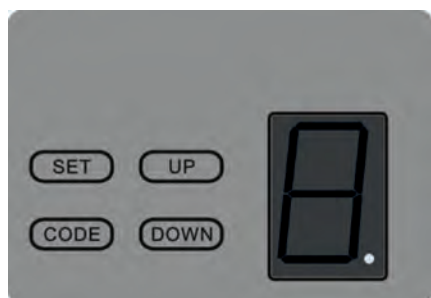


Fig. A

Appuyez et maintenez le bouton « CODE » pendant 3 secondes. Le point en bas à droite s'allume. Appuyez alors sur la touche que vous désirez programmer. Le point s'éteint. Appuyez sur le même bouton autre fois jusqu'à ce que le point clignote. La LED affiche « I I », votre émetteur est programmé.

Pour effacer tous les codes stockés appuyez sur bouton « CODE » plus de 8 seconds jusqu'à ce que la LED affiche la lettre « C ».

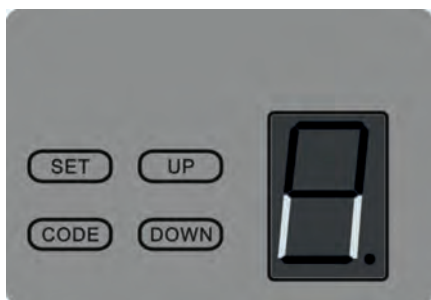
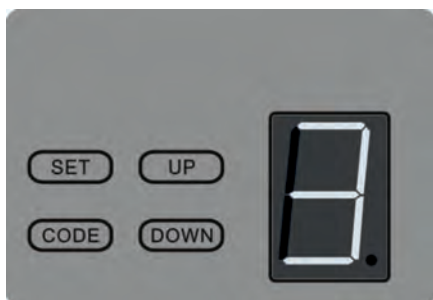


Fig. B

Utilisez cette procédure quand vous devrez programmer plus d'émetteurs ou si vous rencontrez un problème avec ceux-ci.

3. Ajustement de la force.



Appuyez sur le bouton « SET » et maintenez-le enfoncé jusqu'à ce que le chiffre n° 3 apparaisse dans l'afficheur.

Appuyez sur bouton « UP » pour augmenter la force et « DOWN » pour la diminuer.

La force maximale est « 9 » et « 1 » la force minimum. Appuyez sur « SET » pour confirmer la sélection.

4. Fermeture automatique



Appuyez sur le bouton « UP » et maintenez le enfoncé jusqu'à ce qu' il apparaisse dans l'afficheur « - ».

Appuyez le bouton « UP » une fois, le temps de fermeture automatique est augmenté 1 minute, le temps maximal est 9 minutes.

Appuyez sur le bouton « DOWN », le temps de fermeture automatique diminue d' 1 minute. La fonction est déconnectée quand l'afficheur indiquera « 0 ».

Appuyez sur « SET » pour confirmer la sélection.

5. Photocellules.



Appuyez sur le bouton « DOWN » et maintenez le enfoncé jusqu'à l'apparition du chiffre « 11 » dans l'afficheur.

Appuyez sur une fois le bouton « UP » et l'afficheur indiquera « H », la fonction de photocellule est active.

Appuyez sur une fois le bouton « DOWN » et le LED affichera « 11 », la fonction de photocellule est inactive.

Appuyez sur « SET » pour confirmer la sélection.

Important : n'oubliez pas déconnecter cette fonction si vous n'utilisez pas les photocellules.

Déverrouillage manuel

La motorisation est équipée d'une corde de déverrouillage manuel pour permettre de déplacer la porte lorsque la tirette est orientée vers le bas. Tirer la poignée pour désengager la navette. Pour réengager la porte, repositionnez le chariot de guidage en face du crochet de la chaîne et abaissez le loquet. Dans certaines situations, lorsque qu'il n'y a pas de porte piétonne, il est recommandé d'installer un système de déverrouillage extérieur.

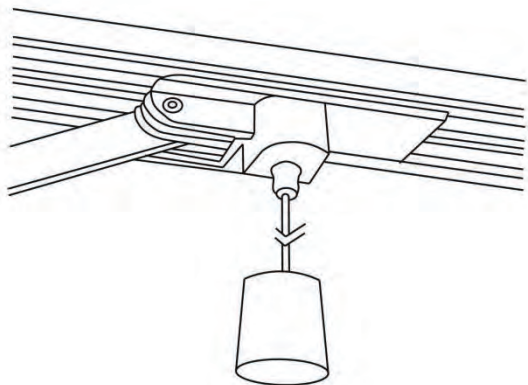


Fig.16

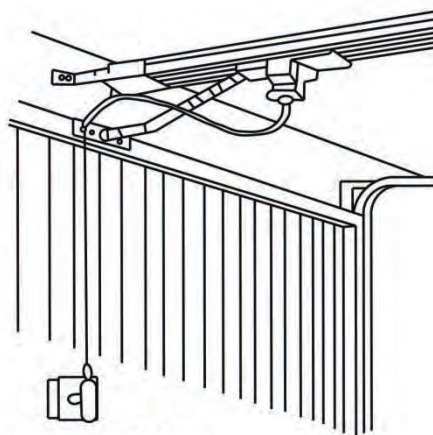


Fig.17

Maintenance

Il n'y a pas de maintenance particulière à apporter à la platine.

Vérifier la porte au moins deux fois par an pour s'assurer qu'elle soit bien équilibrée et que les pièces soient en bon état de fonctionnement.

Vérifier la sensibilité du système d'inversion de course au moins deux fois par ans, et procéder à un ajustement si nécessaire.

Vérifier que les systèmes de sécurité (photocellules etc.) fonctionnent correctement.

Notes finales

Cette notice d'installation ne doit être utilisée que par un technicien qualifié et formé à l'installation de portes de garage.

Aucune des informations de cette notice ne devrait intéresser l'utilisateur final.

Il est important que l'installateur effectue une démonstration complète de l'utilisation de la porte de garage, y compris en ce qui concerne le déverrouillage manuel.

Il est important d'informer l'utilisateur final quant à la maintenance régulière et minutieuse de la porte de garage, notamment concernant les systèmes de sécurité et d'inversion de course.

Information importante pour l'utilisateur

Une fois la motorisation installée, l'utilisateur doit être averti quant à son bon fonctionnement et quant aux risques encourus en cas de mauvaise utilisation.

L'utilisateur doit éviter de se mettre dans des situations dangereuses ; il doit notamment se tenir éloigné de la porte pendant son ouverture ou fermeture. Tenir les enfants éloignés de la porte, et ne pas les laisser jouer avec les télécommandes.

Tous les services, réparations ou vérifications doivent être effectués par un professionnel qualifié et notés dans un carnet de maintenance gardé par l'utilisateur.

REMARQUE IMPORTANTE : En cas de panne ou de dysfonctionnement, l'utilisateur doit appeler un installateur autorisé et en aucun cas il ne doit essayer de réparer lui-même.

Liste d'emballage

Article	Quantité
Moteur	1
Guide	1
Télécommande	2
Support de porte	1
Support en « U »	2
Fixation mural	2
Cordon d'embrayage	1
Cordon pendentif	1
Bras plié	1
Bras droit	1
Kit de fixation	1

Spécifications techniques

Modèle	ACCESS G
Puissance d'entrée:	200-240V AC 50/60Hz
puissance de sortie:	150W
Forces d'ouverture et de fermeture:	600N
Vitesse:	0.15m/s
Lampe:	LED, 24V DC
Temps d'éclairage:	3 minutes
Décodage:	Code secret tournant
Puissance de transmission:	23A 12V
Fréquence de réception:	433.92MHz
Température de travail:	-20° -40°
Humidité relative:	<90%
Dimensions bloc moteur	400 x 250 x 150mm
Surface maximale de la porte	10m ²
Poids maximum de la porte	80kg



**Assistance
téléphonique (Fr)**

Du lundi au vendredi : 9^h>12^h - 14^h>18^h

Tél. 02 51 61 01 21

AUTOMATION KIT for garage door accessSG

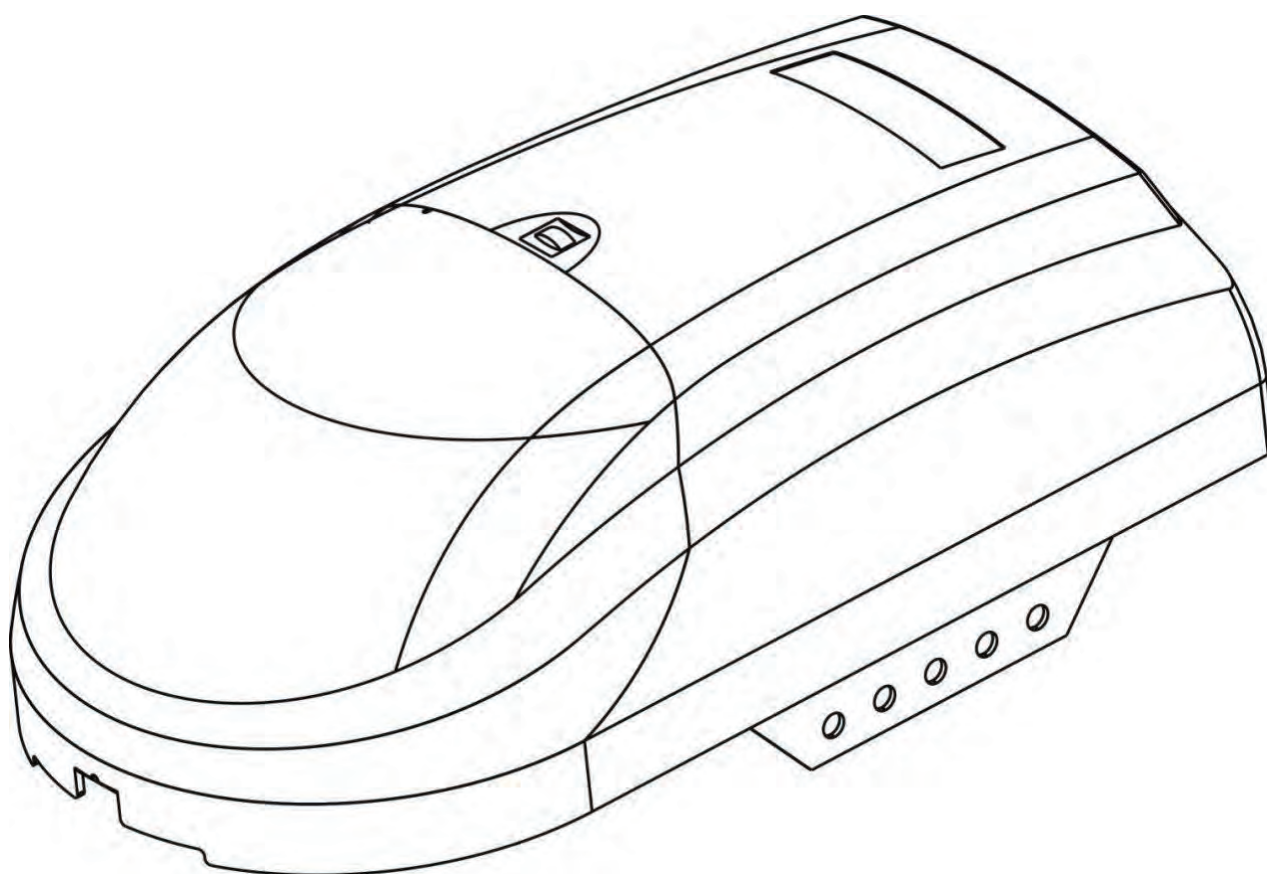


24V

ENCODING

Maximum
door weight
80kg

Maximum
door surface
10m²



Contents

Important safety recommendations	1
Basic function introduction	2
Special function introduction	2
Installation	3
Installation (aluminum track)	4
Installation (steel track)	5
Installation (sectional steel track)	6
Installation recommendations	8
Basic function setting and applying	9
Special function introduction and application	11
Manual disengagement	13
Maintenance	13
Final notes	14
Important information for the user	14
Packing list	14
Technical specifications	15



WARRANTY DECLARATION

BY MAIL

SCS SENTINEL - Order service
Rte de St Symphorien - BP 69
85130 Les Landes g enusson (FRANCE)

BY WEBSITE

scs-laboutique.com

TO BE SEND AT LEAST 1 MONTH AFTER PURCHASING

Please keep your proof of purchase.

YOUR PRODUCT **WARRANTY 2 YEARS**

product name : automation kit for garage door ACCESS G

gencod (13 numbers) :

batch number (close to gencod location)

PURCHASE LOCATION

company: date of purchase:

city: zip code:

YOU

name: surname:

phone: email :

city: zip code:

INSTALLATION BY

person company

name:

ID code:



Important safety recommendations

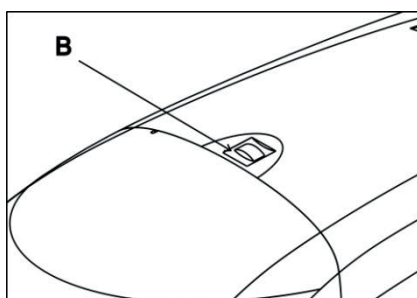
FAILURE TO COMPLY WITH THE FOLLOWING SAFETY RECOMMENDATIONS MAY RESULT IN SERIOUS PERSONAL INJURY, DEATH AND / OR PROPERTY DAMAGE.

1. PLEASE READ CAREFULLY AND ADHERE TO ALL SAFETY AND INSTALLATION RECOMMENDATIONS.
2. The opener is designed and manufactured to meet local regulations. The installer must be familiar with local regulations required in respect of the installation of the opener.
3. Unqualified personnel or those persons, who do not know the occupational health and safety standards being applicable to automatic gates and other doors, must in no circumstances carry out installations or implement systems.
4. Persons who install or service the equipment without observing all the applicable safety standards will be responsible for any damage, injury, cost and expense or claim whatsoever any person suffered as a result of failure to install the system correctly and in accordance with the relevant safety standards and installation manual whether directly or indirectly.
5. For additional safety we strongly recommend the inclusion of Photo Beam. Although the opener incorporates a pressure sensitive Safety Obstruction Force system the addition of Photo Beam will greatly enhance the operating safety of an automatic garage door and provide additional peace of mind.
6. Make sure that the garage door is fully open & stationary before driving in or out of the garage.
7. Make sure the garage door is fully closed & stationary before leaving.
8. Keep hands and loose clothing off the opener and garage door all the time.
9. The Safety Obstruction System is designed to work on STATIONARY objects only. Serious personal injury, death and / or property damage may occur if the garage door comes into contact with a moving object
10. This appliance is not intended for use by persons (including children) with reduced physical, sensory or mental capabilities, or lack of experience and knowledge, unless they have been given supervision or instruction concerning use of the appliance by a person responsible for their safety. Children should be supervised to ensure that they do not play with the appliance.
11. Waste electrical products should not be disposed of with household waste. Please recycle where facilities exist. Check with your local authority or retailer for recycling advice.
12. If the supply cord is damaged, it must be replaced by the manufacturer, its service agent or similarly qualified persons in order to avoid a hazard.
 - WARNING: Important safety instructions. It is important for the safety of persons to follow all instructions. Save these instructions.
 - Do not allow children to play with door controls. Keep remote controls away from children.
 - Watch the moving door and keep people away until the door is completely opened or closed.
 - Take care when operating the manual release since an open door may fall rapidly due to weak or broken springs, or being out of balance.

- Frequently examine the installation, in particular check cables, springs and mountings for signs of wear, damage or imbalance. Do not use if repair or adjustment is needed since a fault in the installation or an incorrectly balanced door may cause injury.
- Each month check that the drive reverses when the door contacts a 50 mm high object placed on the floor. Adjust if necessary and recheck since an incorrect adjustment may present a hazard, for drives incorporating an entrapment protection system depending on contact with the bottom edge of the door.
- Details on how to use the manual release.
- Information concerning the adjustment of the door and drive.
- Disconnect the supply when cleaning or carrying out other maintenance.
- The installation instructions shall include details for the installation of the drive and its associated components.

Basic function introduction

1. Soft start, soft stop. Minimize start-up load on garage door opener and garage door
2. Opening & closing force self-learning
3. Overloading force detecting, the door will reverse more than 15 cm automatically when it is overloaded when closing and will stop when it is overloaded when opening.
4. Safety resistance adjustable, with a wide range, sensitive and reliable.
5. Low-voltage protection, the process will not perform any action of opening and closing when voltage is too low, door panel and controller won't be damaged.
6. We adopt rolling code transmitter, with billions of codes, won't be coincident code or pirated code.
7. With auto-closing feature.
8. Metal chassis
9. Backup battery interface available, in case of power failure.
10. Wall switch interface available.
11. Photo beam interface available, the door will change to open when obstruction is detected while closing.
12. O/S/C button B, make adjustment, maintenance and emergent opening or closing easier.



Special function introduction

The following functions are made to order in accordance with the special needs of customers:

1. Caution light feature (optional)
2. Pass door protection feature (optional)

Installation

- 1) Read the instruction carefully.
- 2) Make sure the door structure is solid and suitable to be motor driven.
- 3) Make sure when the door is moving there are no friction point.
- 4) The door must be properly balanced and must be easily lowered and raised by hand.

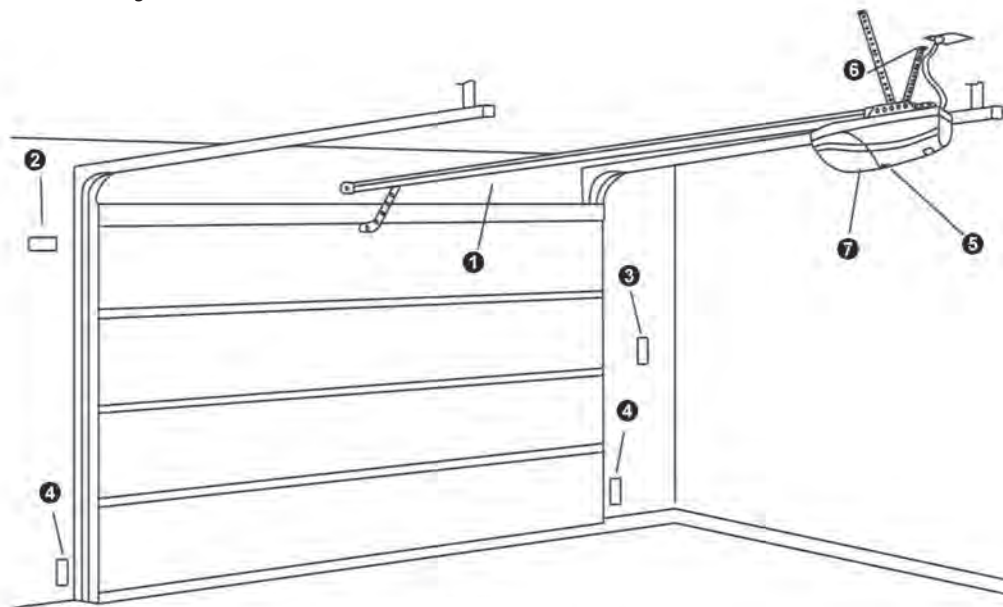


Fig.1

- | | |
|----------------------------------|-----------------|
| 1) Track | 5) O/S/C button |
| 2) 24V DC flash light (optional) | 6) Power socket |
| 3) Wall switch (optional) | 7) Door opener |
| 4) Photo beam (optional) | |

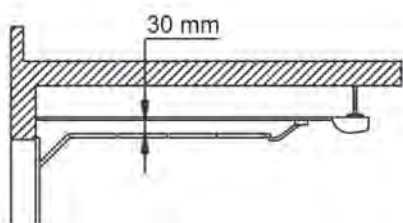


Fig.2

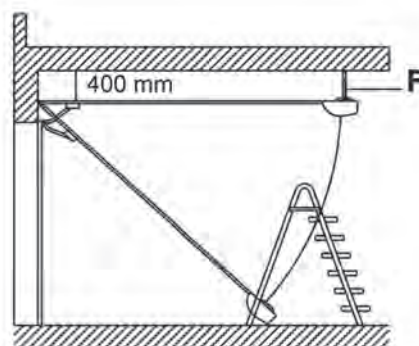


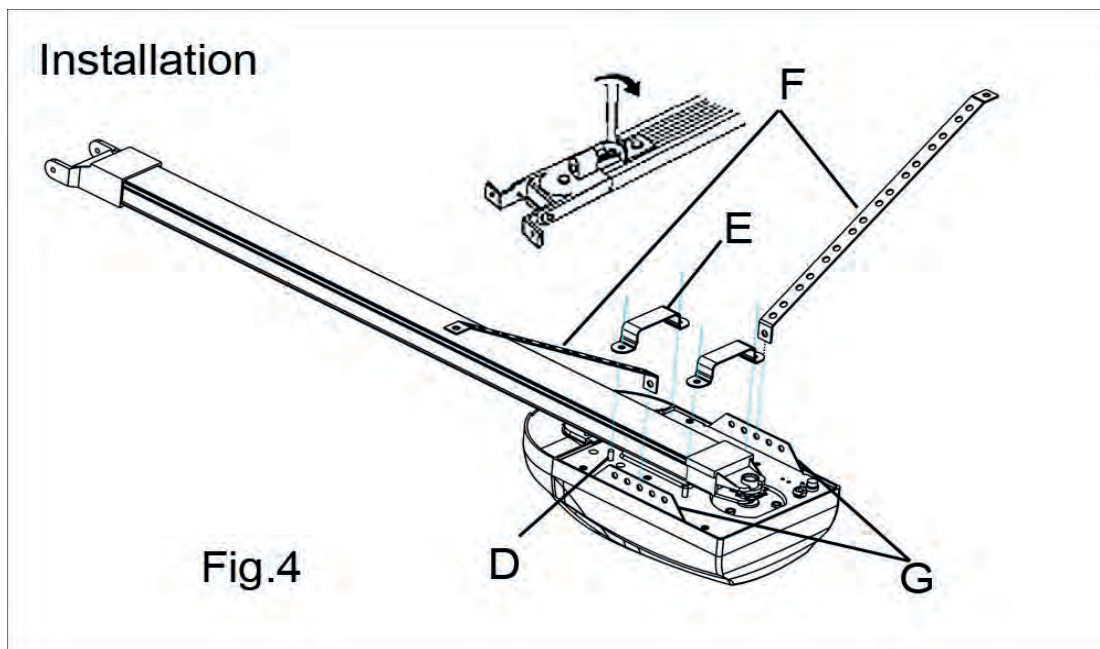
Fig.3

Maintaining a minimum gap of 30mm from the top panel's maximum height (Fig. 2).

Make sure the track is horizontal and vertical to the shaft. Make sure the connection of hanging bracket F and ceiling is firm enough (Fig. 3).

Warning: Make sure the opener is affixed to noggins in ceiling and not to plasterboard. Failure to have a safe and secure fixing will lead to opener falling, and cause serious persons and /or property damage.

Installation (aluminum track)



Before attaching the U brackets (E) (Fig. 4) screw an inverted nut (6mm) (D) on each stud then position the brackets (E) on the studs and secure them in-place using a second 6mm-nut and then lock the brackets to the rail by tightening the inverted lock nuts (D). Connect the opener edge (G) to the hanging bracket (F) . Connect the aluminum track to the wall brack (Fig.5). Check measurements for drilling insert and lock the brackets F and fix the opener to the ceiling with the correct fixings (Fig. 3). Cut off any hanging brackets excess.

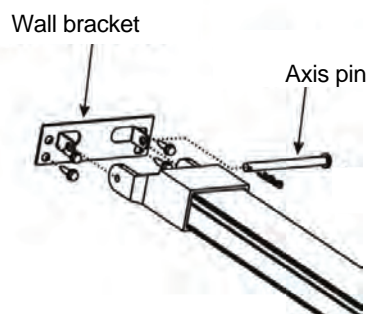
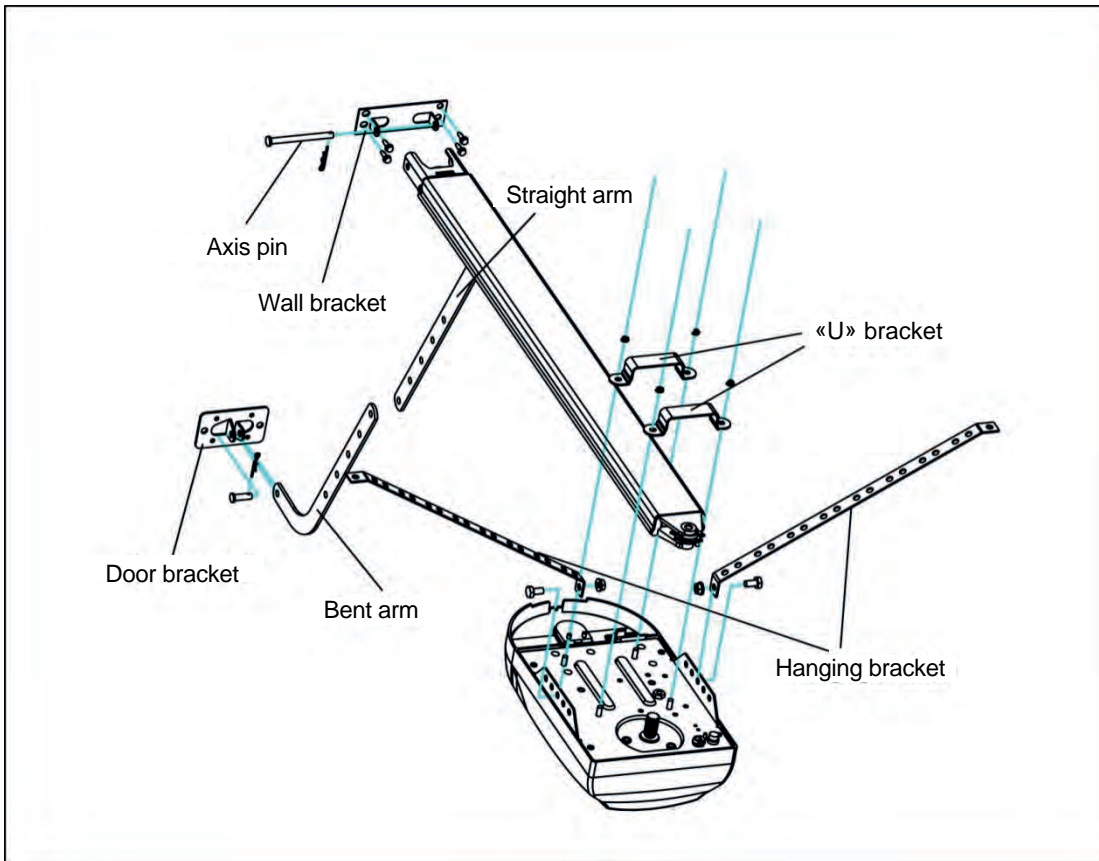


Fig.5

Installation (steel track)



1. Fixing the track bracket to the wall 2cm-15cm over the shaft or intermediate bracket (depending on the actual installation space).
2. Fixing the steel track to the wall bracket with axis pin. (Fig. 6)
3. Fixing garage door opener to the track by U bracket.
It's enough for 2 Nm fastening force.
4. Fixing the opener on ceiling by hanging bracket.
Notice: Make sure the track is horizontal and vertical to the shaft.
Make sure the connection of hanging bracket and ceiling is firm enough.
5. Fix the clutch cord.
6. Release the clutch, try to open and close the door by hand. Make sure there is no resistance between door panel and track.
7. Connecting the opener with power and adjusting the operation.
Notice: Make sure the opener's voltage is in accordance with the local voltage. Connect the opener to a properly earthed power supply.

Installation (sectional steel track)

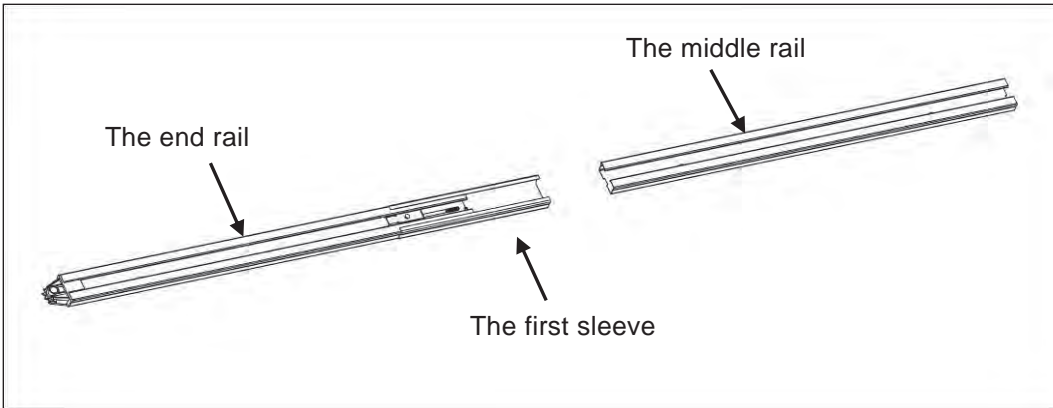


Fig. 7

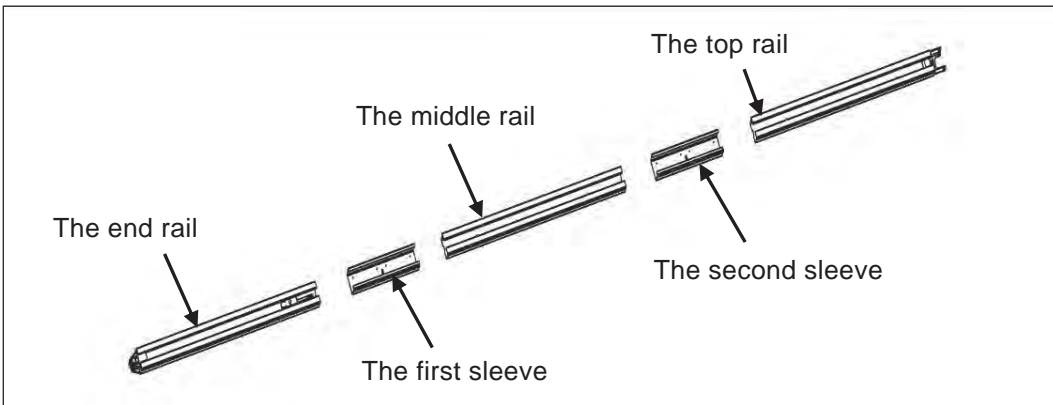


Fig. 8

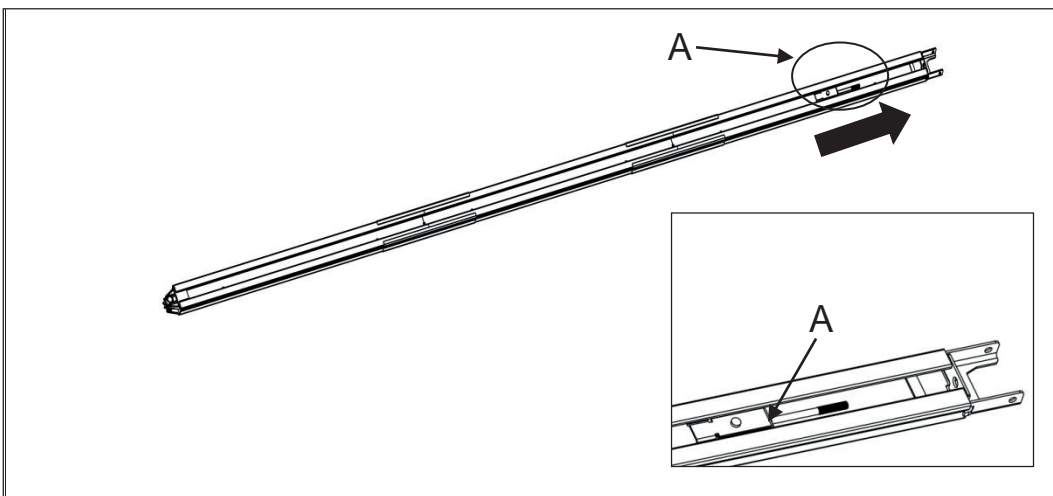


Fig. 9

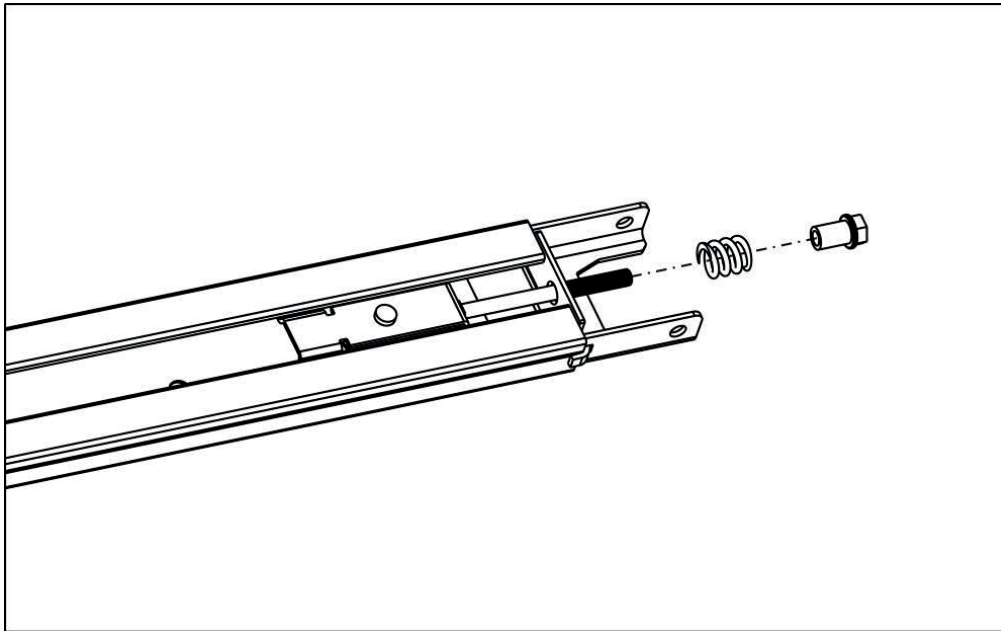


Fig. 10

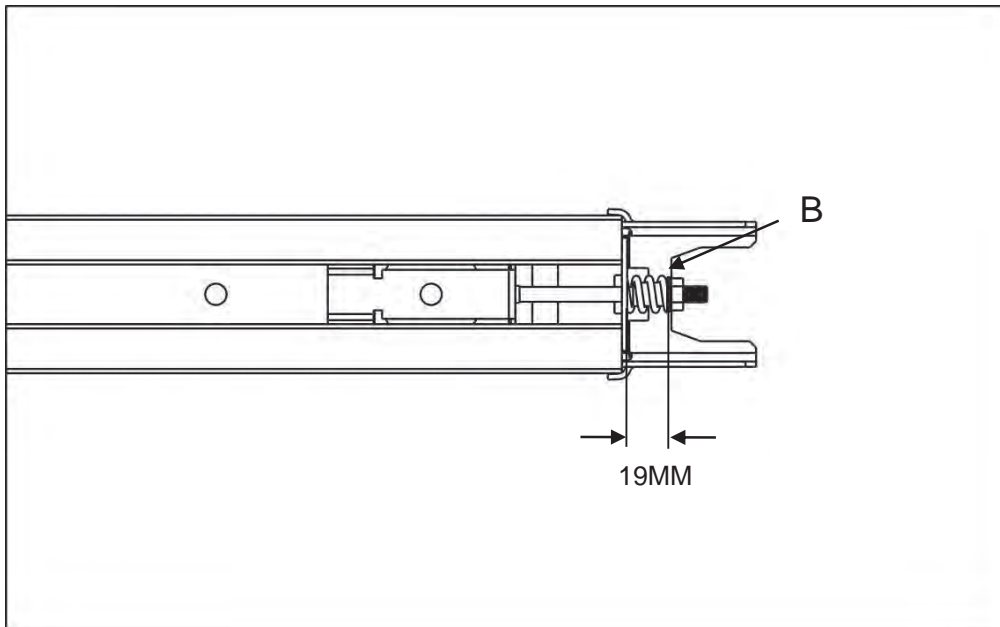


Fig. 11

1. As Fig.7, slide the end rail into the 1st sleeve, slide the middle rail into the 1st sleeve;
2. As Fig.8, slide the 2nd sleeve to the other end of middle rail, slide the top rail into the 2nd sleeve;
3. Remove the plastic film on the end rail , cut the plastic cable tie on the screw rod " A " ;
4. As Fig.9, pull the screw rod " A " along with inner chain to the end of top rail ;
5. As Fig.10, undo the nut & spring;
6. Tight the nut to the right position as shown in Fig.11, cut the plastic cable tie on sprocket, then whole rail assembled finished.

Installation recommendations

Remember there are specific standards that have to be strictly followed regarding the safety rules of electrical installations and automatic gates and doors.

As for the legal requirements and standards that must be adhered to, please take notice of the following points to ensure maximum safety and reliability of your installation.

1. Before installing, check the surrounding environment. Carefully evaluate any hazards which could be physical damage (transiting vehicles, parts of trees falling etc.), possible contact with persons' bodies (insects, leaves, etc.), flooding hazards, or any other exceptional events.
2. Check the main voltage numbers is the same as the numbers that are given on the rating plate and in this manual.
3. Check and make sure if there is suitable electrical protection against short circuits/power spikes and proper earthed on the main supply.

Remember the unit having main voltage running through it (electrocution hazard, fire hazard).

4. Take care with the control unit; the parts may be subject to damage if the control unit is abused.
5. Make sure that you have all the necessary materials, and they are suitable for this kind of use.
6. Read all the instructions thoroughly, and make sure they are understood before attempting to install the opener.
7. Before starting the installation carefully analyze all the risks relating to automating the door. Verify that the door is automated in a sound condition and that the mechanisms are in good working order. Observe the safety margins and minimum distances.
8. Carefully evaluate the safety devices to be installed and the right place to install them; always install an emergency stop device for power interruption to the opener if it is required.
9. Once the risks have been analyzed, install the opener and relative safety devices, emergency stop and/or photoelectric cells.

Important note: As for additional safety rules, we strongly recommends the fitting of Photo Electric safety beams on all installations.

10. While installing the opener, strictly follow all the instructions given in the instruction manual. If some points or procedures in this manual are not very clear, do not install the unit until all doubts have been cleared up with our technical department.

Basic function setting and applying

1. Travel limit setting Opening & closing force self-learning



Press 'SET' button and hold on until the LED displays figure '1', then adjust the up limit by pressing 'UP' button. Fine-tuning 'UP' or 'DOWN' button to determine the final up limit position then press 'SET' button the display turn into '2' automatically. Adjust the down limit by pressing 'DOWN' button. Fine-tuning 'UP' or 'DOWN' button to determine the final down limit position then press 'SET' button. The opener will operate a cycle automatically to remember the limit positions and the opening & closing force.



2. Matching the receiver and transmitter

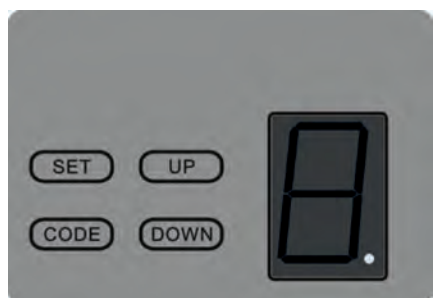


Fig. A

Press 'CODE' button and hold on until the LED dot is on. (Fig. A) Then press any button on the transmitter once, the dot will be off; press the button again the dot will fast flash then LED displays '11' (Fig. B). After that the transmitter will be available.

Press 'CODE' button more than 8 seconds until the LED displays 'C', all the stored codes will be deleted.

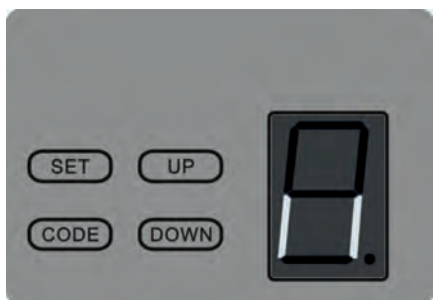
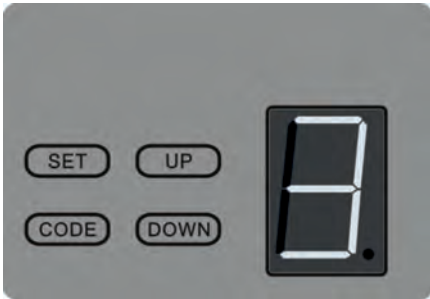


Fig. B

Use this procedure when you need to program more transmitters or if you have a problem with them.

3. Safety reverse force adjustment

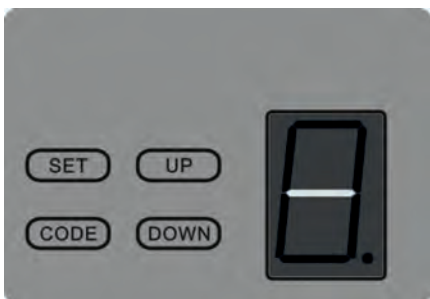


Press 'SET' button and hold on until the LED displays '3'.

It's under force adjustment mode. Press 'UP' button to increase the force and 'DOWN' button to decrease the force.

The maximum force is 9 and the minimum is 1. Press 'SET' button to confirm.

4. Auto-close setting



Press 'UP' button and hold on until the LED displays '-'.

Press 'UP' button once, the auto-close time will increase 1 minute, the maximum time is 9 minutes.

Press 'DOWN' button the auto-close time decrease 1 minute. The auto-close function will be turned off when LED displays 0.

Press 'SET' button to confirm.

5. Photocells setting



Press 'DOWN' button and hold on until the LED displays '11'.

Press 'UP' button the LED displays 'H', photocells function is available.

Press 'DOWN' button the LED displays '11' to cancel this function.

When setting is finished, press 'SET' to confirm.

Notice: Close the photocells function if you don't use them.

Manual disengagement

The opener is equipped with a manual release cord to disengage shuttle and move door by hand while holding the handle down (Fig 16). Pull on the handle to disengage the shuttle. To re-engage the door simply run opener in automatic mode or move door by hand until the trolley engages in the chain shuttle.

In some situations that a pedestrian door is not in state, it is recommended that an external disengagement device should be fitted (Fig 17).

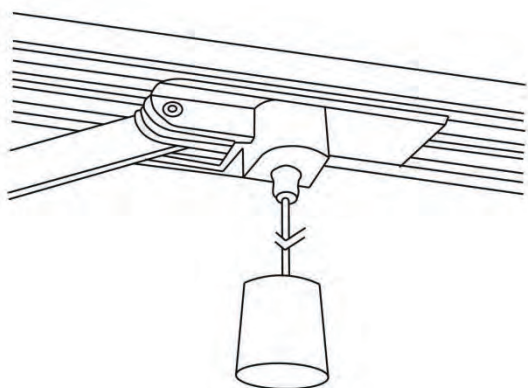


Fig.16

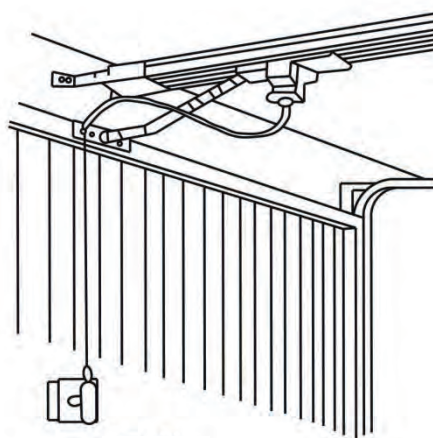


Fig.17

Maintenance

No particular maintenance is required for the logic circuit board.

Check the door at least twice a year if it is properly balanced, and all working parts are in good working condition or not.

Check the reversing sensitivity at least twice a year, and adjust if it is necessary.

Make sure that the safety devices are working effectively (photo beams, etc.)

Notice: A rude operating door can affect the life of the automatic opener due to incorrect loads, and will void the warranty.

Final notes

This manual is only used by technical persons who are qualified to carry out the installation.

No given information in this manual can be considered of any interest to the end user.

It is important for the installer to show their clients correct operation using of the opener including the using of manual disengagement cord.

Inform the owner about the need of a regular and accurate maintenance, especially regarding a regular check of the safety and reversing devices.

Important information for the user

Once the opener has been installed, the user must be informed about how it works and all the risks that can arise if it is used improperly. The user must avoid placing himself/herself in dangerous situations such as standing within the door's operating range when it is moving.

Do not let children play near the door, and keep the remote controls out of their reach.

All services, repairs or checks must be carried out by professionally qualified persons, and noted on a maintenance register kept by the user.

IMPORTANT NOTE: In the case of a malfunction the user must call an authorized installer and should not attempt to repair it by yourself.

Packing list

Item	Quantity
Door opener	1
Track (incl. Clutch)	1
Remote control	2
Door bracket	1
Wall bracket	1
"U" bracket	2
Hanging bracket	2
Clutch cord	1
Cord pendant	1
Bent arm	1
Straight arm	1
Fixing kit	1

Technical specifications

Model	ACCESS G
Power Input:	200-240V AC 50/60Hz
Output power:	150W
Max force:	600N
Open/Close speed:	0.15m/s
Lamp:	LED, 24V DC
Light time:	3 minutes
Decoding:	Rolling code
Transmitter power:	23A 12V battery
Radio frequency:	433.92MHz or other on request
Working temperature:	-20°C ~40°C
Relative humidity :	<90%
Max door area :	10m ²
Max door weight	80kg
Dimensions:	400 x 250 x 150mm



Hotline (Fr)

From monday to friday: 9^{AM} > 12 - 2^{PM} > 6^{PM}

+33 2 51 61 01 21