

KIT AUTOMATISME

(CRÉMAILLÈRES)

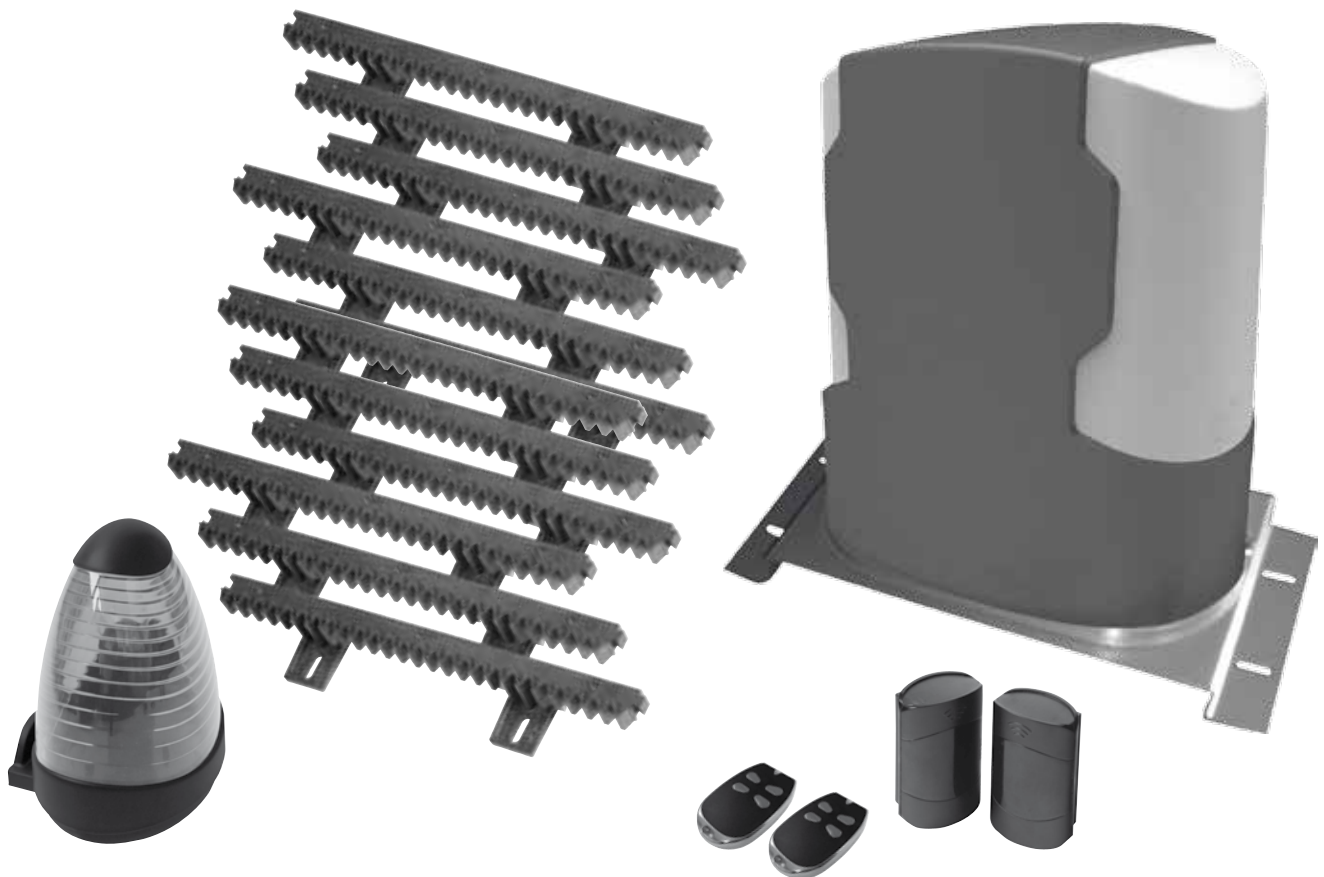
pour portail coulissant



votre carte
électronique

CTR58

12V



SOMMAIRE



Avertissements généraux	4
Introduction	5
Consignes de sécurité	6
Contenu du kit.....	17
Structure mécanique.....	18
Côtes d'encombrement.....	19
Installation	20
Branchements	26
Utilisation	30
Informations complémentaires	35

DÉCLARATION DE GARANTIE

À RETOURNER PAR COURRIER À :

Système de Communication et de Sécurité SA
service commande - Rte de St Symphorien - BP 69 - 85130 Les Landes génusson (FRANCE)

N'oubliez pas d'enregistrer votre garantie **dans le mois suivant votre achat**.
Conservez soigneusement votre justificatif d'achat. (photocopie ticket de caisse ou facture).

Il vous sera demandé pour faire valoir la garantie.

VOTRE PRODUIT **GARANTIE 3 ANS**

nom : kit automatisme (crémaillères) pour portail coulissant

code barre (numéro à 13 chiffres) :

N° lot (indiqué dans la zone du code barre du packaging) :

LIEU D'ACHAT

enseigne : date achat :

ville : CP :

VOUS

nom : prénom :

tél. : email :

ville : CP :

INSTALLATEUR

particulier professionnel

société :

siret :

AVERTISSEMENTS GÉNÉRAUX

Important : Avant toute installation lire attentivement ce manuel. Cette notice fait partie intégrante de votre produit. Conservez-la soigneusement en vue de toute consultation ultérieure.

Avertissements généraux : La mise en oeuvre, les connexions électriques et les réglages doivent être effectués dans les règles de l'art par une personne qualifiée et spécialisée. L'utilisateur de ce système est responsable et se doit de vérifier et de respecter les normes et les lois en vigueur dans le pays d'utilisation.

Lire attentivement toutes les caractéristiques techniques du produit avant installation (type, poids, longueur maximale, installation, contrôles préliminaires,...).

Vérifier avant travaux que ce produit est adapté à votre portail et votre emplacement. S'assurer que la structure du portail à motoriser présente les qualités de robustesses et de stabilité requises. Apporter toutes les modifications nécessaires concernant l'espace de sécurité autour du portail ainsi que la protection des zones de cisaillement, d'entraînement et de danger en général. Système de Communication et de Sécurité SA décline toute responsabilité en cas d'inobservation de ces points.

L'installation de cet automatisme de portail requiert des compétences en matière d'électricité et de mécanique.

Couper systématiquement l'alimentation de la motorisation avant toute intervention de réparation, de raccordement ou de maintenance.

Vérifier la présence en amont de l'installation électrique d'un interrupteur différentiel avec un seuil de 0.03A.

Les dispositifs de sécurité (photocellules, lampes,...) permettent de prévenir tout risque mécanique de mouvement de l'automatisme (écrasement, cisaillement,...). L'installateur doit respecter les normes en vigueur d'installation, vérifier la conformité de l'ensemble automatisme de portail, protéger et informer les utilisateurs de tout risque, installer des dispositifs de contrôle et de sécurité. Cet automatisme doit être utilisé pour un usage domestique. Les normes applicables à l'ensemble motorisation-portail impose des dispositifs de contrôle et de sécurité.

Une installation ne respectant pas ces normes est susceptible de provoquer des dommages aux personnes, animaux et biens dont Système de Communication et de Sécurité SA n'est pas tenu pour responsable.

En fonctionnement automatique et pour les manœuvres effectuées hors de la vue de l'utilisateur, munir votre installation de dispositifs de sécurité (photocellules, feu clignotant,...). Système de Communication et de Sécurité SA décline toute responsabilité en cas de non respect de ces indications.

Une vérification et un entretien périodique de l'installation est indispensable tous les 6 mois.

L'utilisateur doit s'abstenir de faire toute tentative de réparation pour remédier à un défaut, et demander l'intervention d'un personnel qualifié.

Tenir à l'écart les enfants des emballages et empêcher quiconque de rester à proximité de l'automatisme pendant son installation et son réglage.

Ne laisser pas les enfants ou toutes personnes non formées utiliser les télécommandes afin d'éviter tout déclenchement involontaires du portail.

INTRODUCTION



Vous venez de faire l'acquisition d'un kit de motorisation. Cet automatisme vous accompagnera durant de nombreuses années si vous suivez attentivement les instructions contenues dans ce manuel. Pour réussir votre installation, il est indispensable de lire intégralement cette notice avant de commencer la pose, notre garantie ne s'appliquera que pour des installations effectuées selon le respect de nos critères.

Ce kit de motorisation a été conçu pour vous permettre de réaliser aisément l'automatisation de tout type de portail à battants, exclusivement pour un usage domestique, sans qu'il vous soit nécessaire d'envisager des travaux lourds et fastidieux. Cette motorisation de portail est un système de motorisation autobloquante. Votre portail à battants doit impérativement être équipé de butées centrale et latérales (non fournies). Les butées doivent arrêter le portail sans le bloquer. Autrement dit, il faut supprimer toute serrure mécanique (ou gâche) et tout sabot basculant ou arrêtoir.

Nous vous informons qu'un automatisme de portail est une solution d'agrément et de confort de vie, et qu'en aucune manière le rôle d'un automatisme est de solutionner ou de pallier à des problèmes d'installation de portail. Voir à cet effet le chapitre ci-dessous « Contrôles préliminaires à effectuer sur votre portail ».

Le moteur est du type autobloquant. C'est-à-dire, lorsque le portail est fermé, la tenue en fermeture du portail se fait par le moteur lui-même qui demeure immobile. Prenez en compte le fait que cela ne saurait garantir une résistance suffisante à une tentative d'effraction « sérieuse » ou à des chocs subis par le portail.

CONSIGNES DE SECURITE



Attention : Pour la sécurité des personnes et des biens, vous devez respecter ces instructions et les conserver précieusement.

Nous vous conseillons de prendre le temps de lire et d'appliquer ces instructions. Une installation et une programmation incorrectes peuvent être dangereuses et causer de graves blessures.

Si vous avez un doute sur l'installation de ce produit, demandez des conseils à notre service technique.



Ce symbole vous indique les points qui peuvent être une source potentielle de danger.

Prendre soin d'appliquer les consignes et les normes de sécurité en application dans le pays d'installation.

Cet appareil est conforme aux exigences essentielles et autres dispositions de la directive 1999/5/CE. La mise en place d'un automatisme de portail ou porte de garage doit se faire dans le respect de la « Directive Machines » 2006/42/EC (MD) et plus précisément les normes EN 12445:2001 ; EN 12453:2001 ; EN 12978:2003+A1:2009 ; EN13241-1:2003. Ces normes permettent de déclarer la conformité présumée de l'automatisme.



Cet automatisme doit être installé, mis en service et entretenu par un professionnel qualifié et spécialisé.

> AVERTISSEMENT

- Analysez les risques de votre installation, faites une liste des exigences essentielles de sécurité requises dans l'annexe I de la « Directive Machines »

Pour remplir ce document, si besoin, vous devez vous adresser à un installateur professionnel.

- Le constructeur de cet automatisme n'est pas responsable du non respect des règles de bonne installation et d'utilisation.

- Une installation ou un réglage incorrect peut causer de graves blessures aux utilisateurs ou à l'installateur.

- Les avertissements suivants sont une partie intégrante et essentielle du produit et ils doivent être remis à l'utilisateur.

- Lisez attentivement ces avertissements car ils fournissent des indications importantes sur l'installation, l'usage et la maintenance.

- Conservez impérativement le présent manuel et transmettez-le aux personnes qui vous succéderaient dans l'utilisation de l'installation.

- Une installation erronée ou une utilisation impropre de ce produit risque de provoquer de graves dangers.

- Le constructeur décline toute responsabilité en cas d'installation de dispositifs et / ou de composants incompatibles aux fins de l'intégrité du produit, de la sécurité et du fonctionnement.

- Pour la réparation ou la construction des différentes parties, l'emploi exclusif de pièces de rechanges d'origine est impératif.

- L'installateur doit fournir toutes les informations relatives au fonctionnement, à la maintenance et à l'utilisation de chacune des parties et du système dans sa globalité.

- La mise en oeuvre, les connexions électriques, et les réglages doivent être effectués dans les règles de l'art par une personne qualifiée et spécialisée.

> BON CHOIX DU PRODUIT

Vérifiez si le produit, à usage résidentiel, que vous venez d'acquérir convient à votre portail existant et que vous avez tous les éléments pour garantir « la sécurité ». Vérifiez en particulier les caractéristiques techniques (**pooids et dimensions du portail, ajouré ou plein, coulissant ou à vantaux.....**)

Vous devez avoir dans le kit ou en option tous les éléments pour garantir « la sécurité » (par exemple des barres palpeuses pour les coulissants ajourés). **Si vous avez un doute adressez-vous à un professionnel.**

> VÉRIFICATION DU BON ÉTAT DU PORTAIL

Vérifiez le bon état général de votre portail en contrôlant plus particulièrement la solidité des gonds ou des glissières, les supports pouvant accepter les éléments de l'automatisme à visser et en mouvement. La zone de débattement doit être libre et bien visible. Son ouverture et sa fermeture doivent se faire facilement et sans frottement quand vous le manoeuvrez à la main.....

Les supports en béton doivent être réalisés dans les règles de l'art, si besoin adressez-vous à un professionnel. **Vous ne pouvez pas automatiser un portail ou une porte en mauvais état ou mal installé. Si vous avez un doute adressez-vous à un professionnel.**

> RECOMMANDATIONS POUR L'INSTALLATION DE VOTRE AUTOMATISME

Les éléments mal traités ou dégradés doivent nous être retournés pour vérification ou réparation.

- Vérifiez que la zone de débattement des opérateurs (vis sans fin, bras ou coulissant) est dégagée dans la durée et sans obstacle (recouper des arbustes ou des haies si besoin).
- Ne pas effectuer de modifications sur des parties de cet automatisme, non autorisées dans ce manuel. Ces modifications peuvent rendre très dangereuse son utilisation. Le constructeur décline toutes responsabilités pour les dommages résultant de ces modifications et annulera la garantie.
- Toutes interventions pour l'installation et la maintenance doivent se faire alimentation électrique et option batterie déconnectées (signalez votre présence dans un lieu de passage avec un panneau par exemple).
- Toujours utiliser des outils appropriés et en état.
- Les éléments fixes et mobiles doivent être accrochés solidement, dans les règles de l'art et de façon stables dans la durée.
- Ne pas exposer lors de l'installation les éléments de ce kit à la pluie ou à une forte chaleur. L'utilisation de l'automatisme dans ces conditions peut être une cause de grave danger.
- Ne pas immerger dans l'eau ou toutes substances liquides les éléments de cet automatisme. L'utilisation de l'automatisme dans ces conditions peut être une cause de grave danger.
- Si des substances liquides pénètrent dans cet automatisme le débrancher immédiatement en respectant les consignes de sécurité propres au réseau électrique. L'utilisation de l'automatisme dans ces conditions peut être une cause de grave danger.
- L'installateur doit vérifier que les conditions de température lors de l'utilisation seront bien respectées.
- L'installateur doit s'assurer que les accès au débrayage manuel seront toujours accessibles.
- L'installateur doit s'assurer que les éléments en mouvements ou fixes sont à l'abri de chocs éventuels (si besoin les protéger).

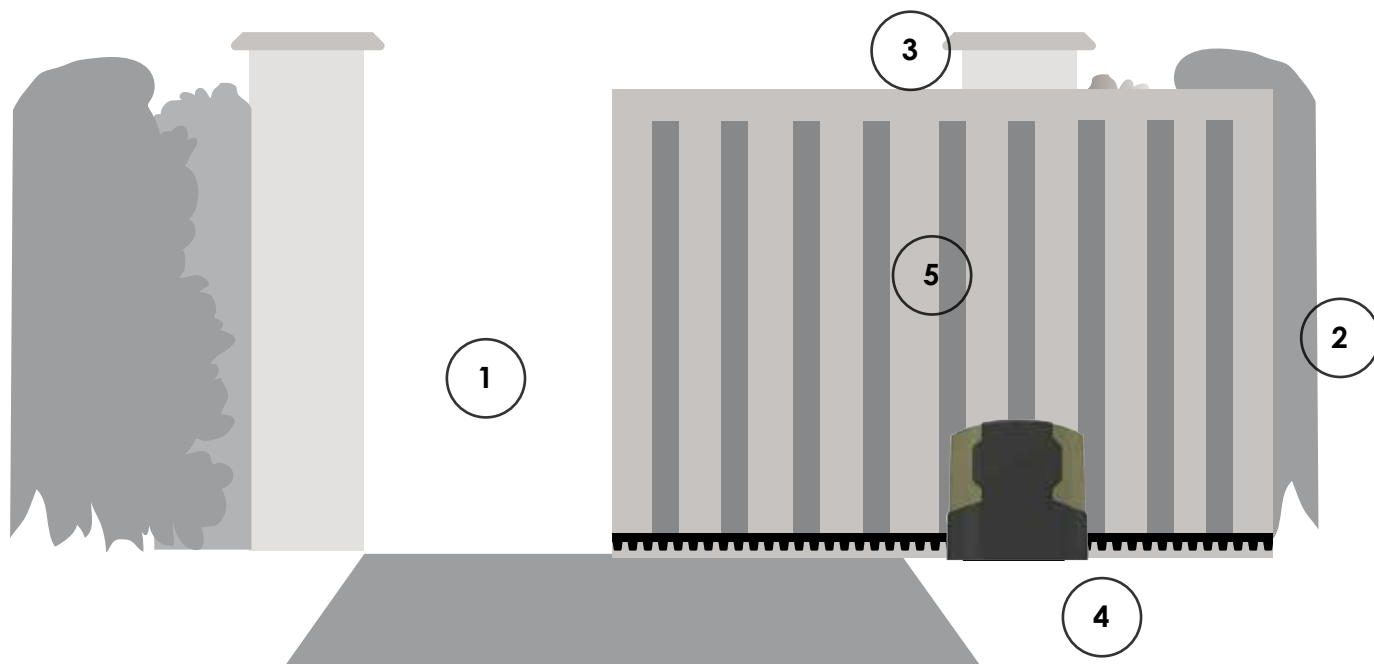
Les parties en mouvement doivent être libres et sans obstacle.

- L'installateur se doit de vérifier, qu'il n'y a aucune zone d'écrasement ou de cisaillement. Il se doit de prévoir tous les éléments de sécurité pour éliminer ces problèmes (voir chapitre suivant).

- L'alignement des photocellules est très précis, s'assurer que leurs fixations sont stables et sur une surface plane.
- Le voyant clignotant est recommandé mais pas obligatoire et doit être visible de la route.

> ANALYSE ET SUPPRESSION DES RISQUES

Les risques engendrés par un portail à 2 battants motorisé ainsi que les solutions adoptées pour les supprimer sont localisées en figure ci-dessous :



1 Au niveau du bord primaire : risque de chocs et d'écrasements entre le bord primaire du portail et le pilier lorsque celui-ci se referme.

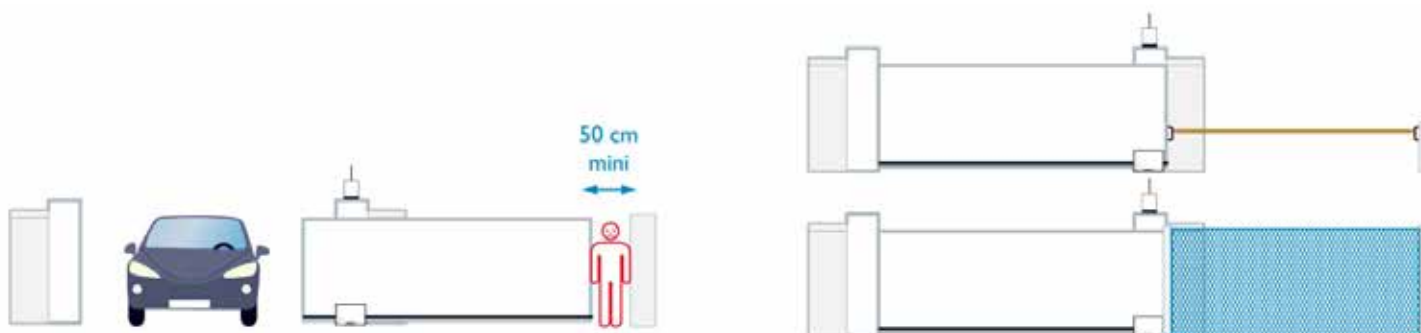
Solution : détections ampérométriques, photocellules et barres palpeuses.

La motorisation possède une détection ampérométrique qui permet à la motorisation de s'arrêter. Une installation de photocellules permet de détecter le passage d'une personne ou d'un véhicule pendant la fermeture.

Une barre palpeuse arrêtera instantanément la progression du portail.

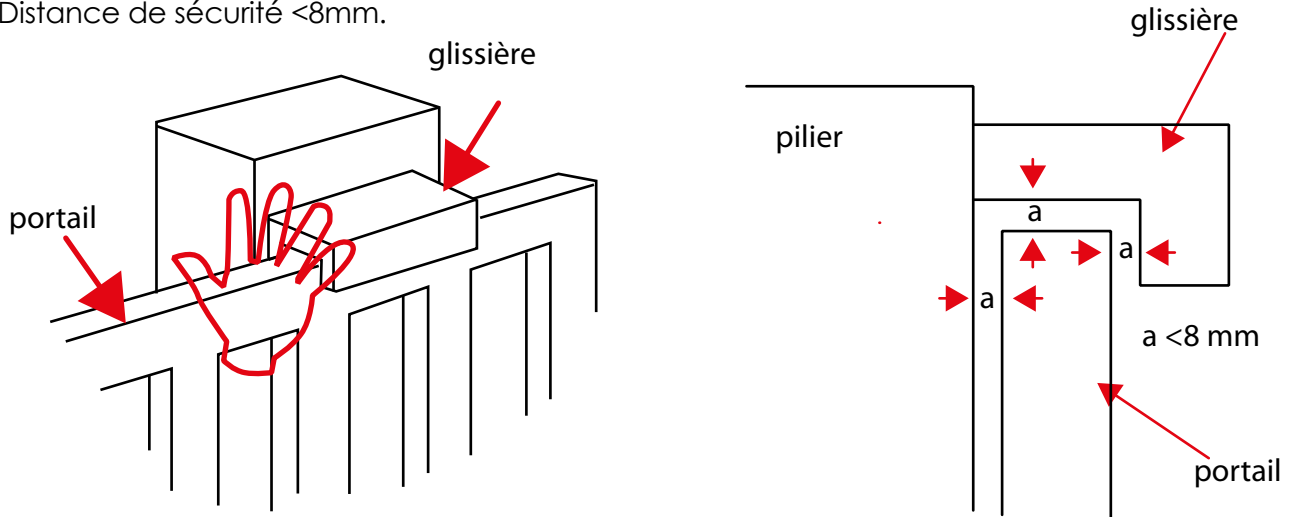
2 Au niveau du bord secondaire : risque de chocs, d'écrasements et d'emprisonnement.
Solution : photocellule, maintenir une zone de sécurité, condamnation de l'accès (grillage,...).

Suivant l'installation, il peut exister une zone de choc ou d'écrasement dans la zone de dégagement du portail. Supprimer ce risque en grillageant la zone de dégagement (maillage du grillage : 20mm x 20mm maximum) ou en installant des photocellules.



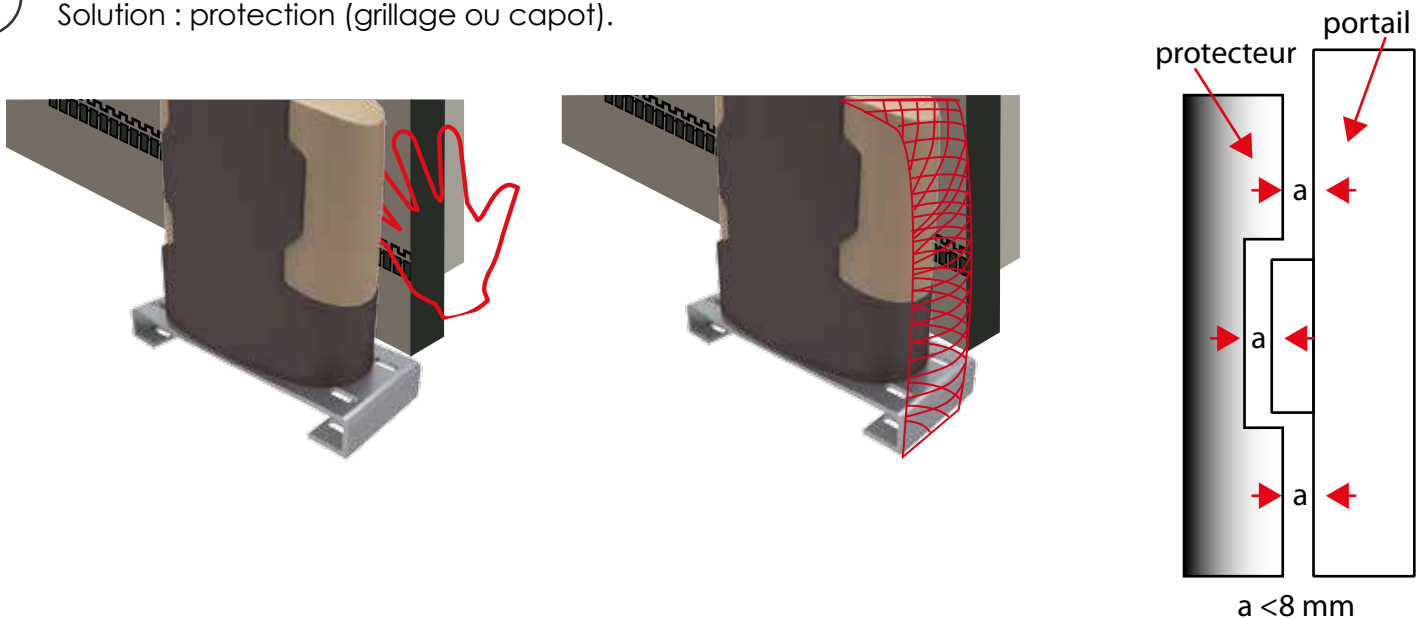
3

Au niveau des glissières supérieures : risque d'entraînement des mains.
Solution : maintenir une zone de sécurité : identifier la zone de façon visuelle.
Distance de sécurité <math>< 8\text{mm}</math>.



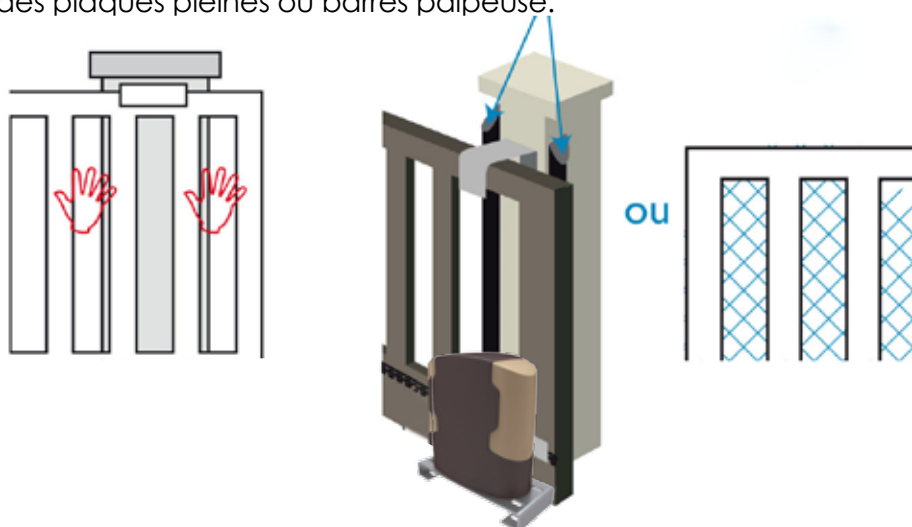
4

Entre la crémaillère et la roue dentée du moteur : risque d'entraînement des mains.
Solution : protection (grillage ou capot).



5

Entre les barreaux d'un portail ajouré et le pilier : risque de cisaillement.
Solution : condamner les espaces entre les barreaux à l'aide d'un grillage (maillage 20mm x 20mm maximum) ou des plaques pleines ou barres palpeuse.



Connexions des barres palpeuses : branchement sur le bornier J1 aux bornes 6 et 7.

Vous pouvez également installer un bouton d'arrêt d'urgence à proximité de l'automatisme.

Branchement d'un bouton poussoir en série à l'entrée de l'alimentation AC (entre FS1 et le fil du transformateur).

Dans tous les cas :

Ne jamais laisser les enfants utiliser les télécommandes afin d'éviter tout déclenchement involontaire du portail. Informez-les des dangers. La zone à proximité du portail ne doit pas être une aire de jeux pour les enfants.

L'installateur doit former l'utilisateur au bon fonctionnement de son portail motorisé. L'avertir de tous les risques et lui expliquer les solutions adaptées à son installation. Il est indispensable que toutes les personnes susceptibles d'utiliser le portail soient averties des risques.

Il est précisé dans la norme EN12453 que le minimum de protection du bord primaire du portail dépend du type de commande utilisé pour mettre le portail en mouvement.

Cet automatisme contient un système de commande par impulsion (un appui sur la télécommande permet d'activer le portail). Cet automatisme est équipé d'un limiteur de force qui est conforme à l'annexe A de la norme EN12453 dans le cadre d'une utilisation avec un portail conforme aux spécifications données.

Les spécifications de la norme EN12453 permettent donc les 3 cas d'utilisation suivants ainsi que les niveaux de protection minimum :

- Actionneur par impulsion avec portail visible

Niveau de protection minimum : limiteur de force uniquement

- Actionneur par impulsion avec portail non visible

Niveau de protection minimum : limiteur de force et 2 paires de photocellules pour protéger l'ouverture et la fermeture

- Commande automatique (fermeture automatique)

Niveau de protection minimum : limiteur de force et 1 paire de photocellule pour protéger la fermeture automatique.

> RACCORDEMENT ÉLECTRIQUE ET MISE EN SERVICE

La norme EN 12445 établit les méthodes d'essai pour la vérification des automatismes de portail.

- La mise en oeuvre, les connexions électriques, et les réglages doivent être effectués dans les règles de l'art par une personne qualifiée et spécialisée **selon les normes en vigueur dans le pays où est installé ce produit (NF C 15-100 pour la France).**

- Utilisez du câble 2 x 1,5 mm² (câble RO2V 1.5 mm²), au delà de 50 mètres, il est conseillé d'utiliser du 2*2.5 mm² (câble RO2V 2.5 mm²) . L'ensemble doit être protégé par un disjoncteur différentiel de 30 mA et une protection par disjoncteur bipolaire de 10A. Vérifier la présence d'une bonne « terre » sur votre installation électrique.

Prévoir un dispositif de coupure omnipolaire sur le réseau. Un bouton d'arrêt d'urgence à proximité de l'automatisme est conseillé.

- Nous vous conseillons de compléter votre installation électrique avec un parasurtenseur.

- Les éléments du type éclairage de la zone de débattement du portail doivent être raccordés à la terre ou être de type double isolation.

- Avant la mise en service assurez-vous que les capots et protections soient bien vissés ou bien emboîtés.

- Ne modifiez les paramètres d'origine qu'en cas de nécessité et avec précision (vitesse, sensibilité etc..)

- Par sécurité, lors de la mise en service, assurez-vous qu'une personne soit bien présente au niveau du portail.

- La carte électronique est un produit de haute technologie sensible et n'accepte aucune manipulation indelicat, en particulier au niveau de la carte radio et de ses potentiomètres de réglages.

- Tous les éléments de sécurité doivent être vérifiés avant de valider l'installation.

> PROTÉGER L'ENVIRONNEMENT

- Les matériaux d'emballage (carton, plastique, polystyrène, etc.) ne doivent pas être jetés dans la nature et ils ne doivent pas être laissés à la portée des enfants, car ils représentent une source potentielle de danger.

> GUIDE POUR L'UTILISATEUR

Ne pas intervenir sur les parties de l'automatisme et sur le portail lui-même lorsqu'il est en mouvement (la proximité du portail doit être exclue de l'aire de jeu des enfants)

Les télécommandes, les claviers ou commandes auxiliaires doivent être accessibles uniquement aux personnes autorisées.

Avertissement pour les utilisateurs (à lire impérativement avant la première utilisation).

- Tenez les télécommandes hors de portée des enfants (ce ne sont pas des jouets)

- Tenez les enfants éloignés des pièces en mouvement

- Le produit doit être destiné à l'emploi pour lequel il a été expressément conçu et doit être installé dans les règles de l'art particulièrement en ce qui concerne les fixations et socles de montage. Toute autre utilisation doit être considérée impropre et par conséquent dangereuse. En outre, les informations contenues dans le présent document, pourront faire l'objet de modification sans aucun préavis. En effet, elles sont fournies à titre indicatif pour l'application du produit. La société SCS décline toute responsabilité.

- Conservez les produits, les dispositifs, la documentation et tout autre élément dans un endroit sécurisé.

- La modification des paramètres doit être réalisée par une personne qualifiée et spécialisée.

- En cas de problème, si mineur soit-il, coupez l'alimentation (débranchez la batterie en option), débrayez le ou les moteurs et faites intervenir une personne qualifiée et spécialisée.

- Vérifiez régulièrement le bon état et le bon fonctionnement des photocellules qui sont un des points importants pour la sécurité des personnes et des biens.

- Assurez-vous de la bonne maintenance de votre automatisme.

- Branchez l'alimentation électrique. Après la mise en service d'usage vous devez procéder à une vérification complète des éléments de sécurité (clignotant, photocellule, etc...).

Clignotant : vérifiez son bon fonctionnement et sa bonne visibilité de la route et à proximité du portail ou de la porte.

Photocellules : vérifiez le bon fonctionnement avec le mouvement en fermeture.

Option barre palpeuse : vérifiez le bon fonctionnement, utilisez un morceau de bois pour le contrôle.

Option bouton d'urgence : vérifiez le bon fonctionnement.

IMPORTANT :

L'installateur en fin d'installation se doit de vérifier que la motorisation est conforme au paragraphe 5.1.1.5 de la norme EN12453 (limitation des forces article 5.2.1 de la norme EN 12453).

Démarrage des vantaux : La force doit être suffisante et sans force excessive afin de permettre l'ouverture et l'arrêt du portail, sans rebond et sans déformation, vous devez ci-besoin retoucher le réglage du potentiomètre, ce réglage agit sur la vitesse des vantaux, et doit être adapté au type de portail utilisé (lourd, léger, plein, ajouré...).

Arrêt sur obstacle : Pour éviter tout risque corporel, la force en bout de vantail ne doit en aucun cas dépasser 15 kg de poussée quelque soient les conditions d'utilisation. Si nécessaire consulter un installateur qualifié.

Vous devez si besoin intervenir sur le réglage du potentiomètre pour ajuster le réglage en fonction du type de portail utilisé (Pour des raisons de sécurité, vous devez pouvoir arrêter la course du portail à la main).

RAPPEL : la personne qui a installé l'automatisme est responsable de son installation.

> MAINTENANCE

-Tenez l'installation en parfait état de fonctionnement, électrique, mécanique et normatif et vérifiez régulièrement le bon état et le bon fonctionnement des divers éléments.

Nous vous conseillons de vérifier votre automatisme et les éléments de sécurité tous les 6 mois au maximum et après chaque anomalie ou intervention extérieure.

Ce kit ne nécessite aucun graissage, vous devez vérifier l'état des fixations et des différents câbles électriques et procéder à un test complet des organes de sécurité (photocellules, voyant clignotant, arrêt sur obstacle, barre-palpeuse, arrêt d'urgence.....)

Vérifiez l'état des gonds pour un portail à battants, les roues pour un portail coulissant et les glissières pour une porte de garage (lubrifiez ces éléments si nécessaire).

RAPPEL : NE PAS OUBLIER DE COUPER L'ALIMENTATION ÉLECTRIQUE 230 V~ ET LES BATTERIES AVANT D'INTERVENIR DANS LES BLOCS MOTEURS ou ALIMENTATIONS.

- Pour garantir au produit ses meilleures performances, il est indispensable que les personnes qui installent cet automatisme respectent la législation en vigueur et ceci dans les règles de sécurité.

- Les interventions d'installation et de nettoyage doivent être documentées (document à remplir page suivante). Cette documentation doit être conservée par l'utilisateur et mise à la disposition du personnel compétent prévu à cet effet.

DOCUMENT A REMPLIR POUR LA MAINTENANCE DE VOTRE AUTOMATISME

Comme évoqué précédemment vous devez vérifier votre automatisme régulièrement, tous les 6 mois au maximum et consigner les points vérifiés et vos remarques. **Cet automatisme doit être vérifié et entretenu par une personne qualifiée et spécialisée dans le respect des normes en vigueur dans le pays d'utilisation.**

a - Coupez l'alimentation électrique (débranchez les batteries en option) puis vérifiez les câblages électriques, les diverses fixations et les pièces d'usure. Toutes les pièces usées ou détériorées doivent être remplacées.

b - Rebranchez l'alimentation électrique et procédez à une vérification complète des éléments de sécurité.

Télécommandes : Vérifiez la portée de la télécommande, si besoin changez la pile

Clignotant : Vérifiez son bon fonctionnement, son bon état et sa bonne visibilité de la route.

Photocellules : Vérifiez leur bon fonctionnement avec le mouvement en fermeture et leur bon état.

Option barre palpeuse : Vérifiez son bon état et son bon fonctionnement : utilisez un morceau de bois pour le contrôle.

Option bouton d'urgence : Vérifiez son bon fonctionnement.

Arrêt sur obstacle : Placez un poids de 15 kg sur le passage en bout de vantail (utilisez un sac de sable ou des seaux d'eau par exemple). En fermeture le portail doit s'arrêter.

Éclairage de la zone de débattement du portail : Vérifiez son bon état et son bon fonctionnement, si besoin changez la lampe.

Adresse de l'installation :

Référence de votre automatisme :

Numéro de série (au-dessus du code barre) :

Butée centrale (obligatoire non fournie)

Date de l'achat :...../...../..... Magasin :

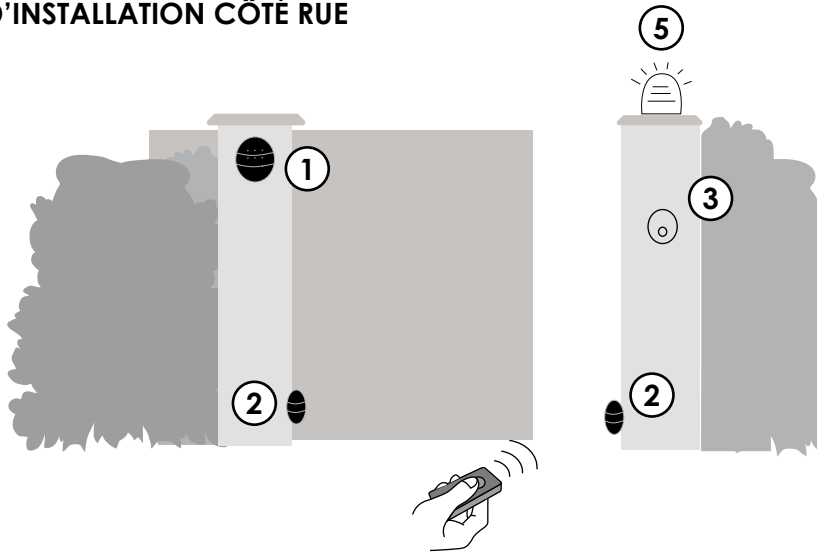
Installé le :...../...../..... par :

Date	Description de l'intervention	Intervention effectuée par:

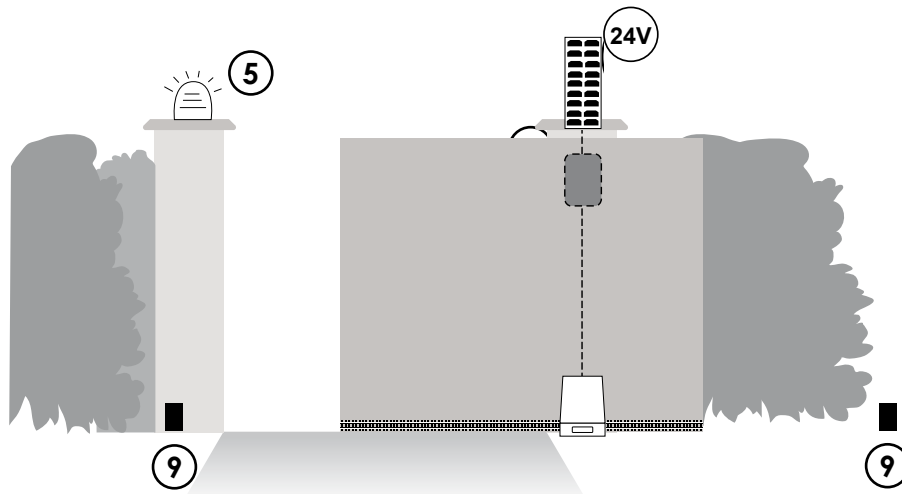
- ① Transpondeur avec clés magnétiques (option)
- ② Photocellules (1 paire fournie)
- ③ Sélecteur à clé (option)
- ④ Télécommande 4 canaux (2 fournies)

- ⑤ Feu clignotant (1 fournie) antenne intégrée 12 V
- ⑥ Panneau solaire 12 Volts (option) + boîtier batterie
- ⑦ Moteur avec électronique intégrée (1 fourni)
- ⑧ Crémaillères avec visserie (5ml fournies)
- ⑨ Butée latérale (non fournie)

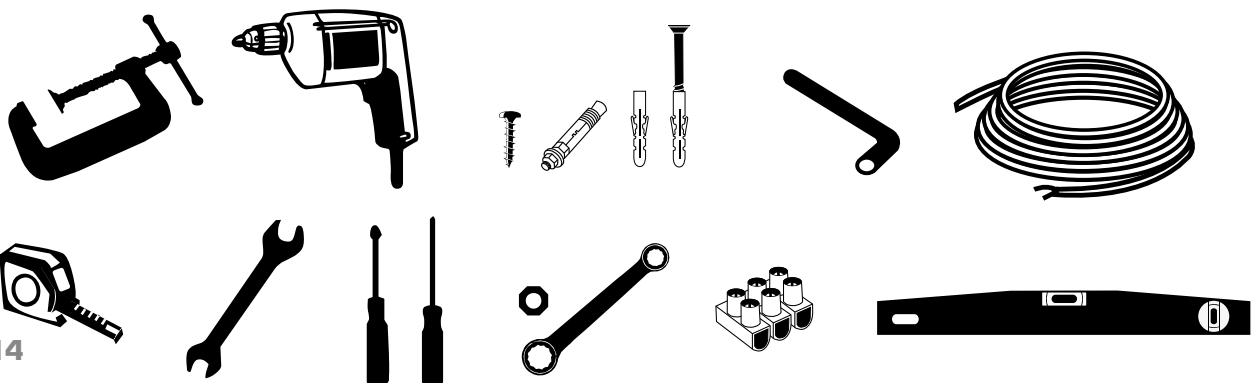
> VUE GÉNÉRALE D'INSTALLATION CÔTÉ RUE



> VUE GÉNÉRALE D'INSTALLATION CÔTÉ MAISON



> OUTILLAGE NÉCESSAIRE



> CARACTÉRISTIQUES TECHNIQUES

Longueur maximale du portail	5 mètres
Hauteur maximale du portail	2.50 mètres
Poids maximal du portail	500 kg
Tension d'alimentation	12 Volts
Puissance	60 Watts
Vitesse d'ouverture	environ 0.16 m/seconde
Dimensions du moteur	156*322*324 mm
Poids du moteur	3.2 kg
Température de fonctionnement	0°C / +60°C
Garantie	3 ans



En cas de portillon à l'intérieur du portail, ce type de motorisation ne peut pas être utilisé.

> CARACTÉRISTIQUES ÉLECTRONIQUES

Passage piéton	Oui
Auto apprentissage et mémorisation de la course	Oui
Réglage de l'effort	Oui
Arrêt sur obstacle	Oui
Fermeture automatique (si photocellules)	Oui
Télécommande rolling code	Oui

> CARACTÉRISTIQUES ÉLECTRIQUES DE LA CARTE ÉLECTRONIQUE

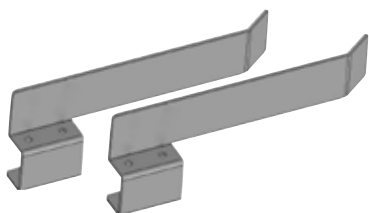
Transformation d'alimentation	230/12-20Vac - 80VA
Capacité chargeur-batterie	0.5A max
Capacité batterie en option	12 Volts-4Ah
Alimentation du clignotant	12 Volts
Capacité du contact relais	30A max
Programmation du temps de travail du moteur	de 1 à 120 secondes
Programmation du temps de pause	de 1 à 120 secondes
Réglage de stop ampérométrique	automatique

CONTENU DU KIT

> MOTEUR 12 VOLTS (x1)



> FINS DE COURSE MÉCANIQUES (X2)



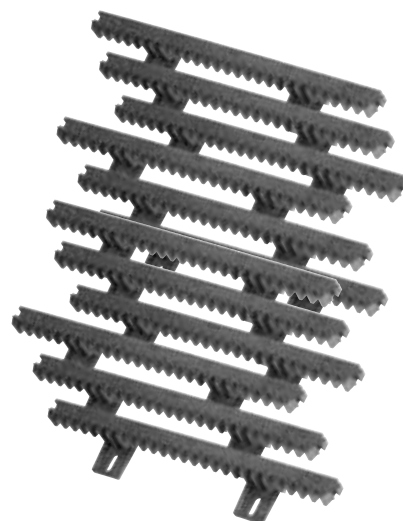
> FEU CLIGNOTANT
ANTENNE INTÉGRÉE (x1)



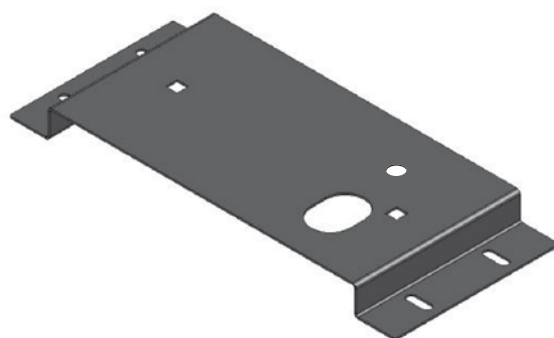
> PHOTOCÉLULES (x2)



> CRÉMAILLÈRES 33 cm (X15) avec visserie



> SUPPORT DE FIXATION MOTEUR (x1)



> MANUEL D'INSTALLATION ET D'UTILISATION

> TÉLÉCOMMANDE (x2)

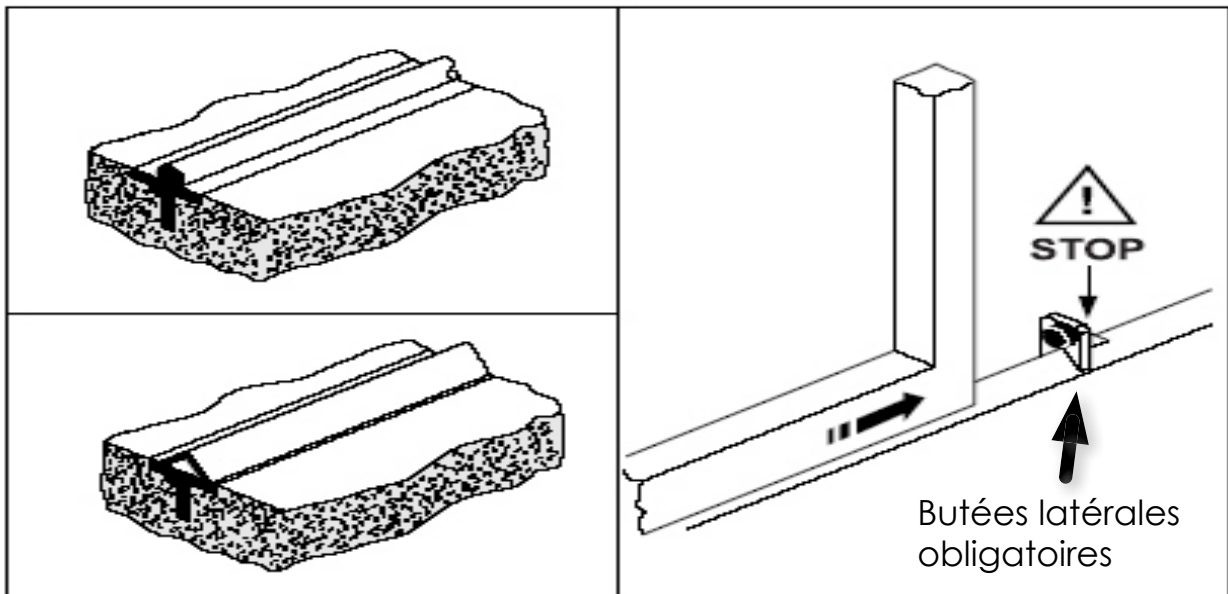


STRUCTURE MECANIQUE

> RAIL DE COULISSEMENT - ROUES

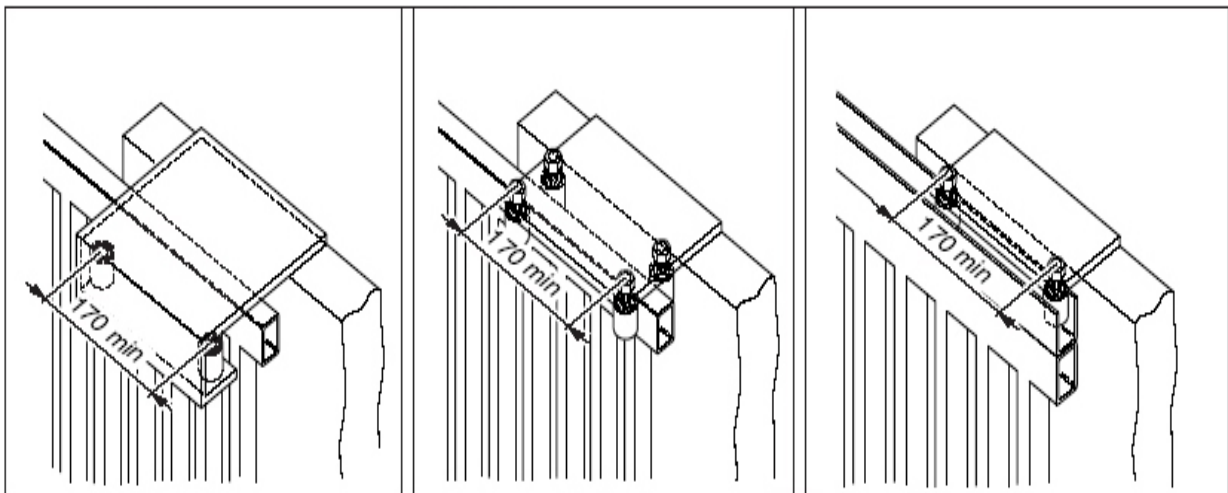
Le profil du rail peut être de section ronde ou en V. Il est en revanche obligatoire d'employer des roues expressément prévues pour le type de rail utilisé. Plus le diamètre des roues est grand, plus le coulisement est aisé. Nous vous recommandons un diamètre minimal de 120 mm.

Veiller à ce que les roues employées soient compatibles avec le poids et la taille du portail. Elles ne doivent pas être plus de deux, en parfait état et placées près des extrémités du portail.



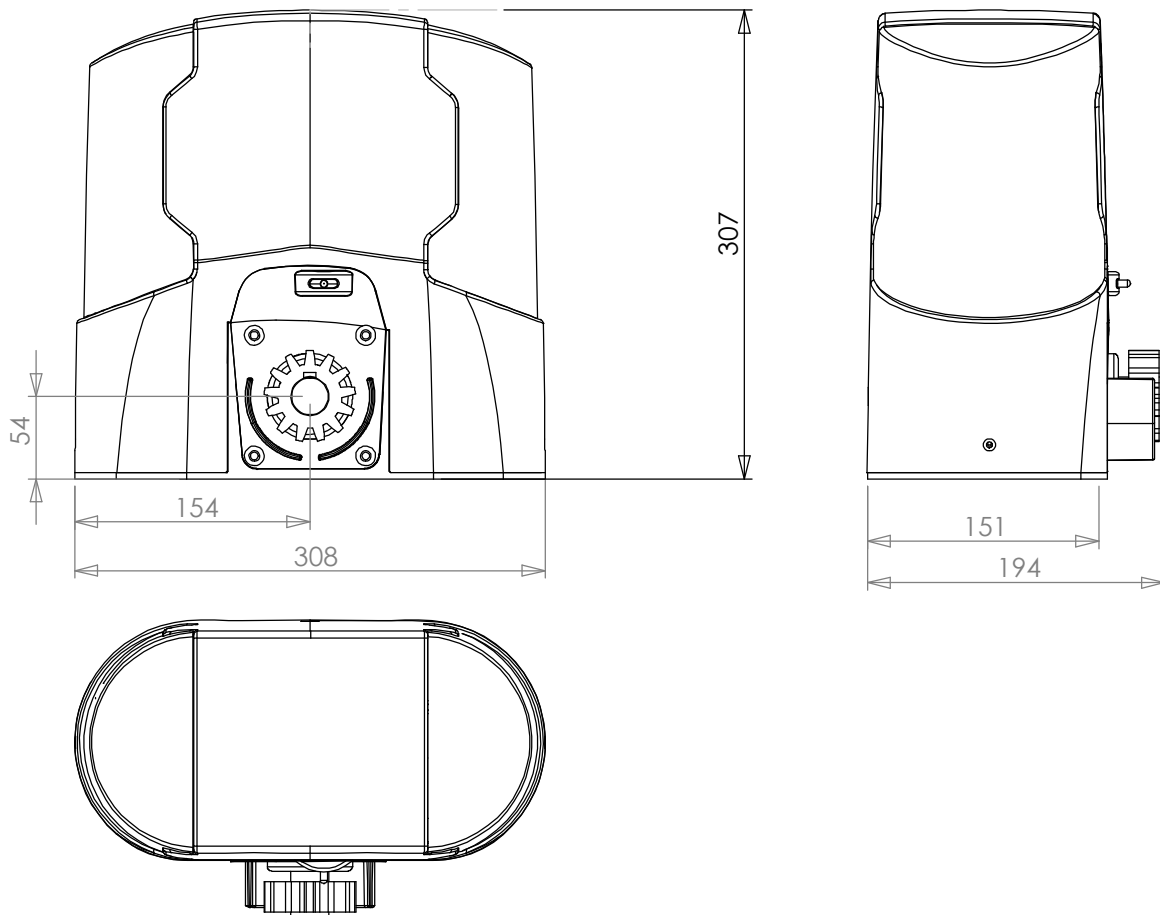
> GUIDES SUPÉRIEURS

Les guides supérieurs doivent être au moins deux et placés en ligne avec le portail. Ils doivent empêcher son oscillation durant sa course et ne pas créer de résistance au mouvement. Il convient de respecter une distance minimum de 170 mm entre les rouleaux de guidage.

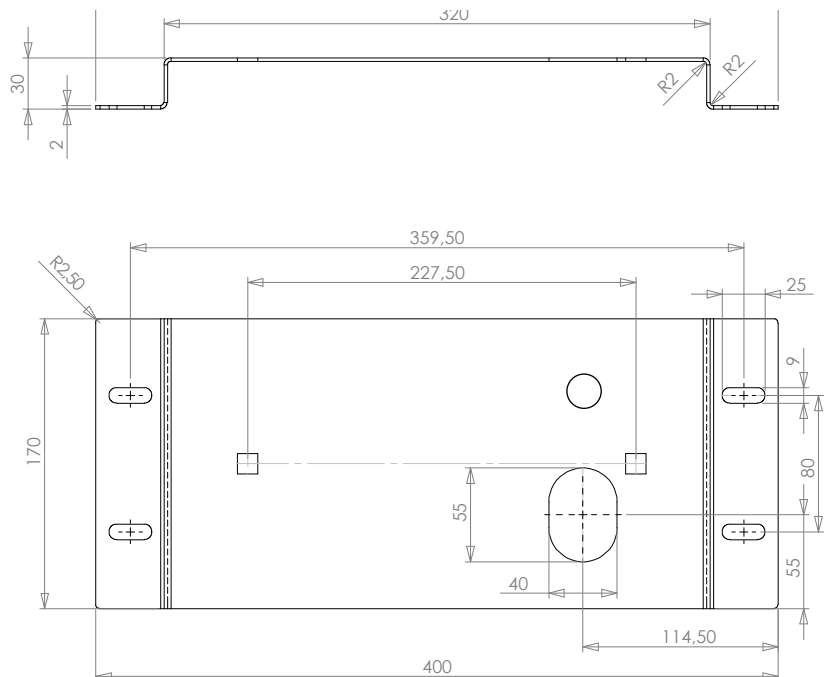


CÔTES D'ENCOMBREMENT

> MOTEUR



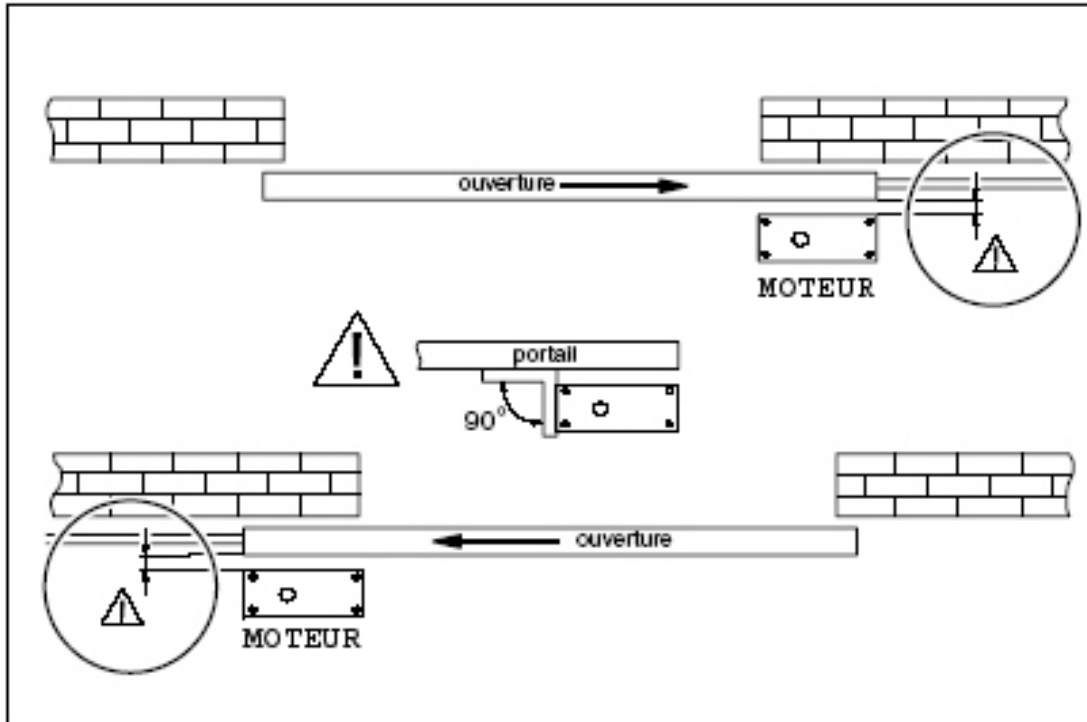
> PLAQUE DE FIXATION



INSTALLATION

> FIXATION DU MOTEUR

Le moteur se positionne sur le même côté que le sens d'ouverture désiré, voir schéma ci-dessous. Vous pouvez fixer le moteur de plusieurs manières :



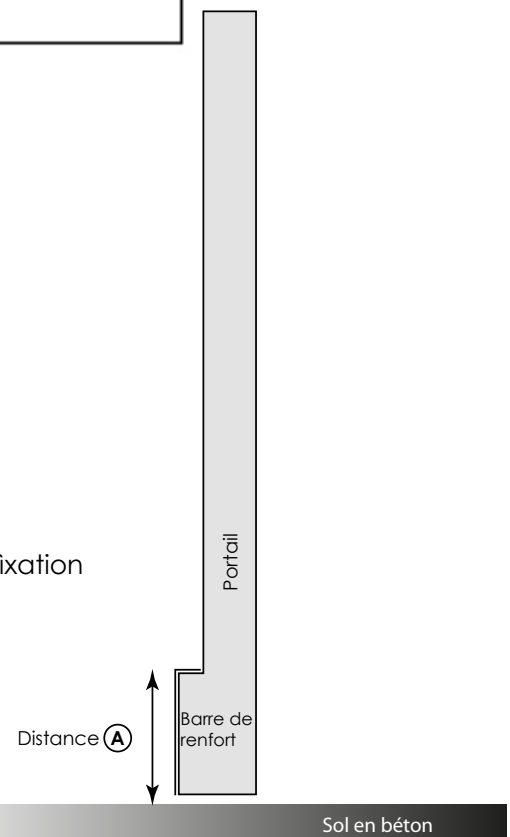
Fixation du moteur

Attention: pour savoir comment fixer votre moteur, mesurez la distance **(A)** allant du sol au haut de la barre de renfort basse de votre portail coulissant.

Si **(A)** inférieur à 5 cm : installation impossible

Si **(A)** supérieur à 6 cm : pose du moteur possible au sol

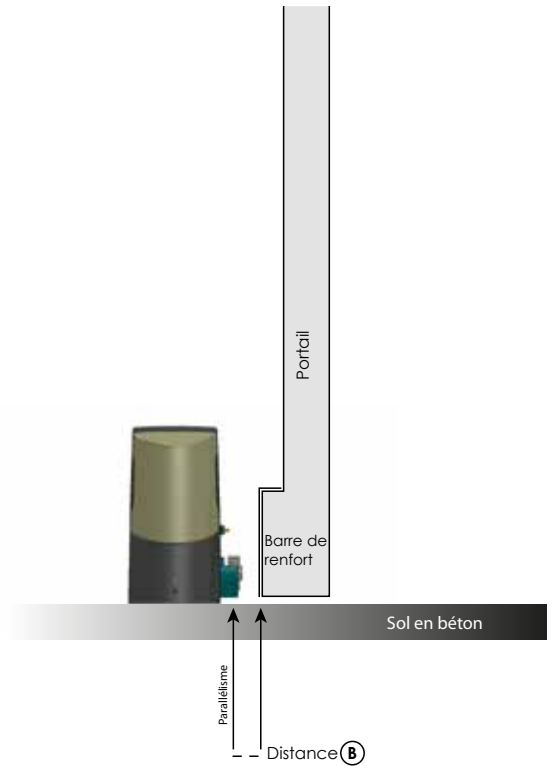
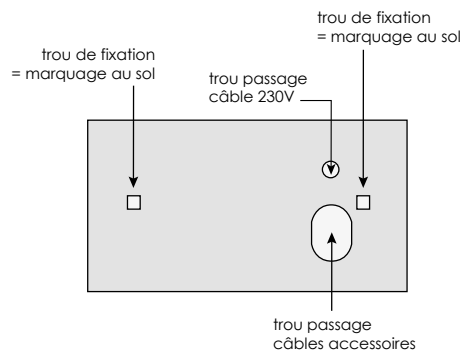
Si **(A)** supérieur à 9 cm : pose du moteur possible au sol ou sur base de fixation



Attention: tout montage n'est possible que sur sol plat, bétonné, stable, etc. Réalisez une saignée au sol pour passer les câbles sans surélever la base.

1 POSE DIRECTE AU SOL

- a) - Ôter le capot moteur.
- b) - Ôter la protection électrique.
- c) - Positionner le moteur sans le fixer à son emplacement définitif. Il doit être parfaitement parallèle au portail et le bord de la roue crantée doit être située à 5 cm du portail.
- d) - Repérer les points de fixation et marquez-les au sol.



- e) - Retirer le moteur.
- f) - Percer votre support béton pour y installer, avec du scellement chimique, 2 tiges filetées \varnothing 10mm. Elles devront dépasser du sol de 4 cm.
- g) - Après séchage total du scellement, passer les câbles, installer et boulonner le moteur.

2 POSE SUR BASE

Cette pose est privilégiée car elle protège le moteur de toute eau stagnante.

- a) - Installer les 2 écrous cache sur la platine. **(Figure 1)**
- b) - Positionner la plaque sans la fixer à son emplacement définitif. Elle doit être parfaitement parallèle au portail. Le bord de la plaque doit se trouver à 4 cm du portail. **(Figure 2)**
- c) - Marquer au sol les 4 points de fixation.
- d) - Ôter la plaque.
- e) - Percer votre support béton et installer 4 chevilles métalliques en 4 scellement chimiques avec tiges filetées de \varnothing 8mm. Laisser les tiges filetées ressortir de 20mm.
- f) - Attendre la prise et le séchage parfait.
- g) - Passer tous les câbles (alimentation + accessoires) dans la base **(Figure 2)**
- h) - Positionner la base.
- i) - Fixer la base et la boulonner.
- j) - Passer les câbles dans le moteur.
- k) - Fixer le moteur avec les vis fournies dans les écrous cache.

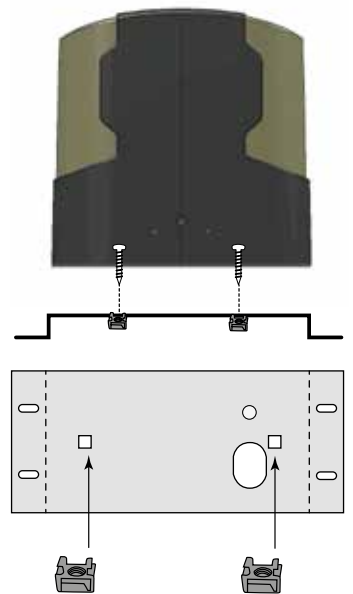


Figure 1

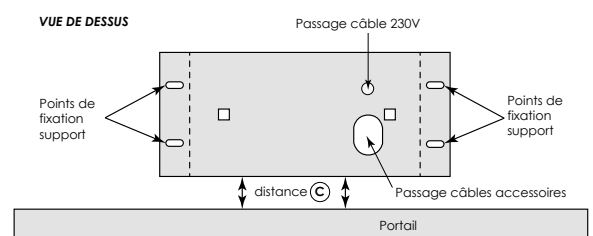


Figure 2

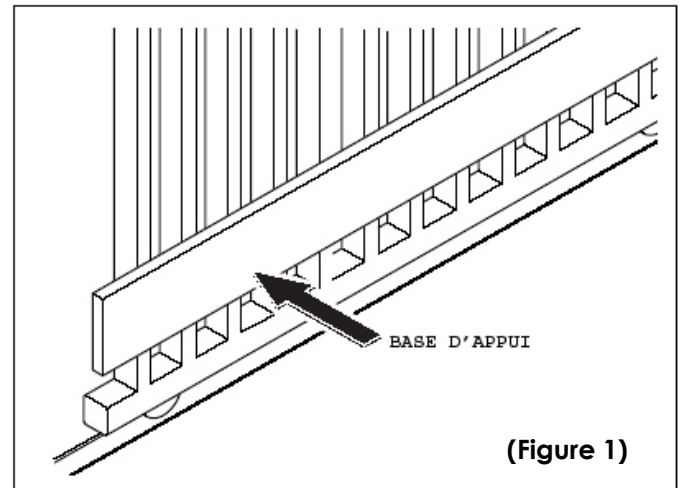
3 FIXATION PAR VISSAGE DU MOTEUR SUR PLOS DE BÉTON

Ce montage est conseillé dans les régions de fort enneigement et là où il existe un risque d'inondation. Le principe est le même que ci-dessus, mais cette fois le moteur se trouve surélevé du sol. La hauteur du plot de béton est laissée à votre appréciation. Notez que dans tous les cas, la hauteur de la crémaillère est directement liée à la hauteur finale du moteur.

> FIXATION DES CRÉMAILLÈRES

Les crémaillères fournies, en matériau thermo-plastique avec insert acier, sont adaptées pour des portails d'un poids maximal de 500Kg. Elles se montent aisément sur le portail, par simple vissage. Nous vous fournissons des vis autoforeuses. Si votre portail, par sa construction, n'autorise pas le montage direct des crémaillères, vous devrez y créer une nouvelle base d'appui. **(Figure 1)**

La hauteur des crémaillères doit être réglée de façon que le poids du portail ne repose jamais sur le pignon moteur. Il doit toujours exister un écart de **1.5 cm à 2 cm** entre le pignon du moteur et la crémaillère, et ceci durant toute la course du moteur. Tout écart différent supérieur ou inférieur amènera une usure prématurée non couverte de la garantie du produit.



(Figure 1)



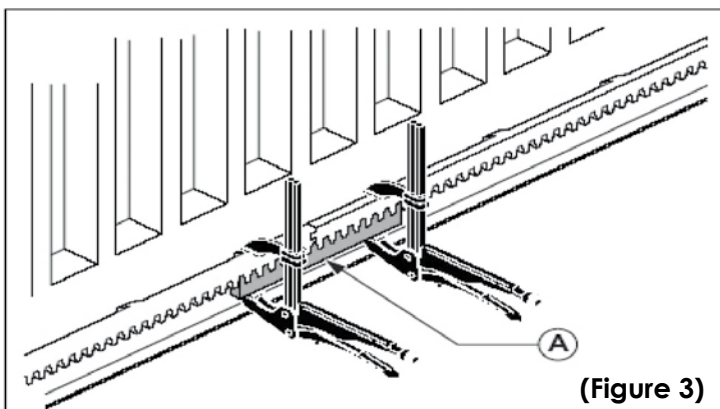
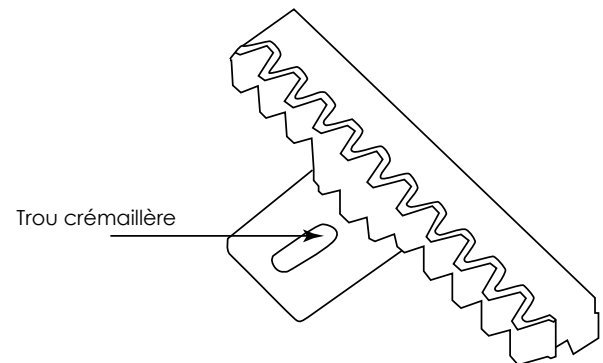
Il est impératif de ne jamais graisser les crémaillères.

Ⓐ - Placer la première crémaillère sur le pignon du moteur et tracer les emplacements de perçage complètement.

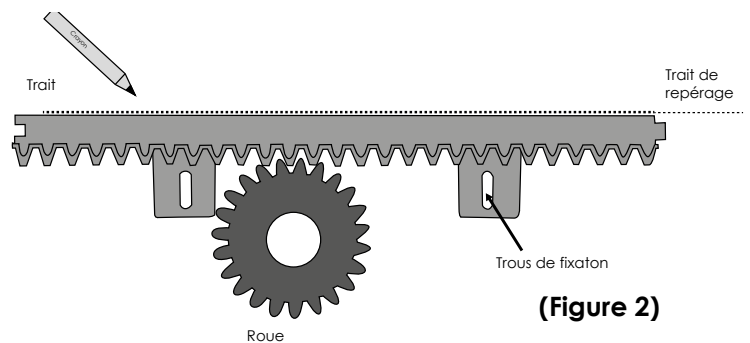
La crémaillère doit être parfaitement horizontale. Tracer aussi un trait repérant la haut de la crémaillère. Procéder de la sorte sur toute la longueur du portail.

(Figure 2)

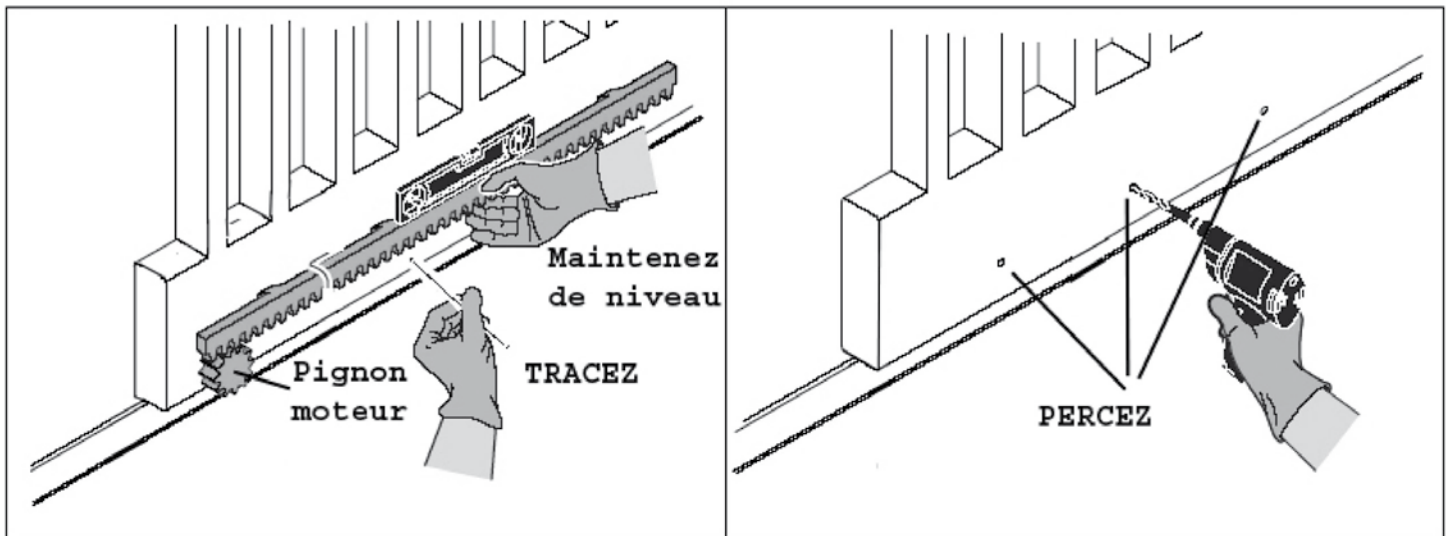
NB: aidez-vous d'un morceau de crémaillère pour stabiliser 2 morceaux de crémaillères. **(Figure 3)**



(Figure 3)



(Figure 2)



ⓑ - Retirer la crémaillère

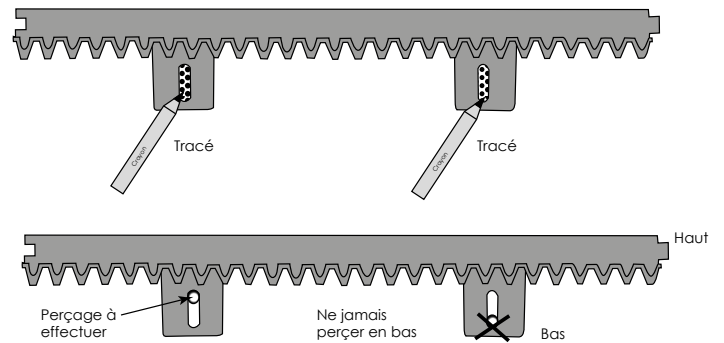
ⓒ - Percer votre portail en haut de toutes les marques de repérage.

(Figure 4)

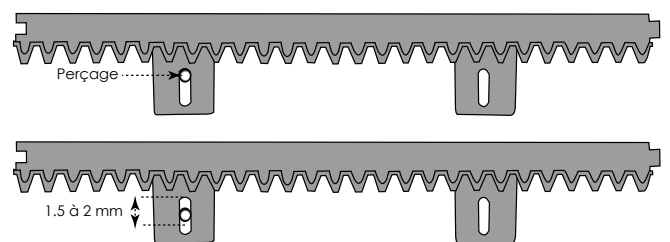
ⓓ - Venir fixer votre crémaillère. Pour obtenir l'écart nécessaire entre la roue et la crémaillère, remonter légèrement la crémaillère dans sa fixation.

Vous pouvez ainsi obtenir l'écart désiré entre la roue crantée du moteur et la crémaillère.

(Figure 5)



(Figure 4)



(Figure 5)

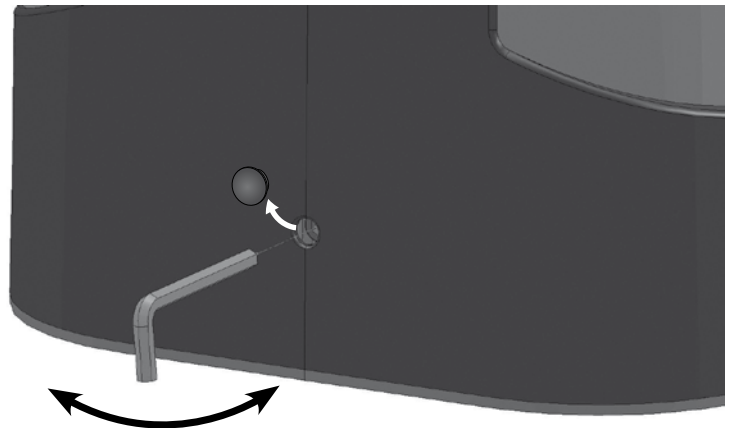
> DÉVERROUILLAGE MANUEL

En cas de coupure de courant ou pour programmer votre automatisme de portail, vous pouvez déverrouiller manuellement les moteurs :

Placez-vous du côté intérieur du portail. Retirez le bouchon et introduire la clé six pans servant au déverrouillage, puis la tourner entre 5 et 10 fois. Vous pouvez désormais ouvrir le portail à la main.

Pour verrouiller de nouveau le moteur, retirez le bouchon et introduire la clé six pans servant au déverrouillage, puis la tourner entre 5 et 10 fois dans l'autre sens.

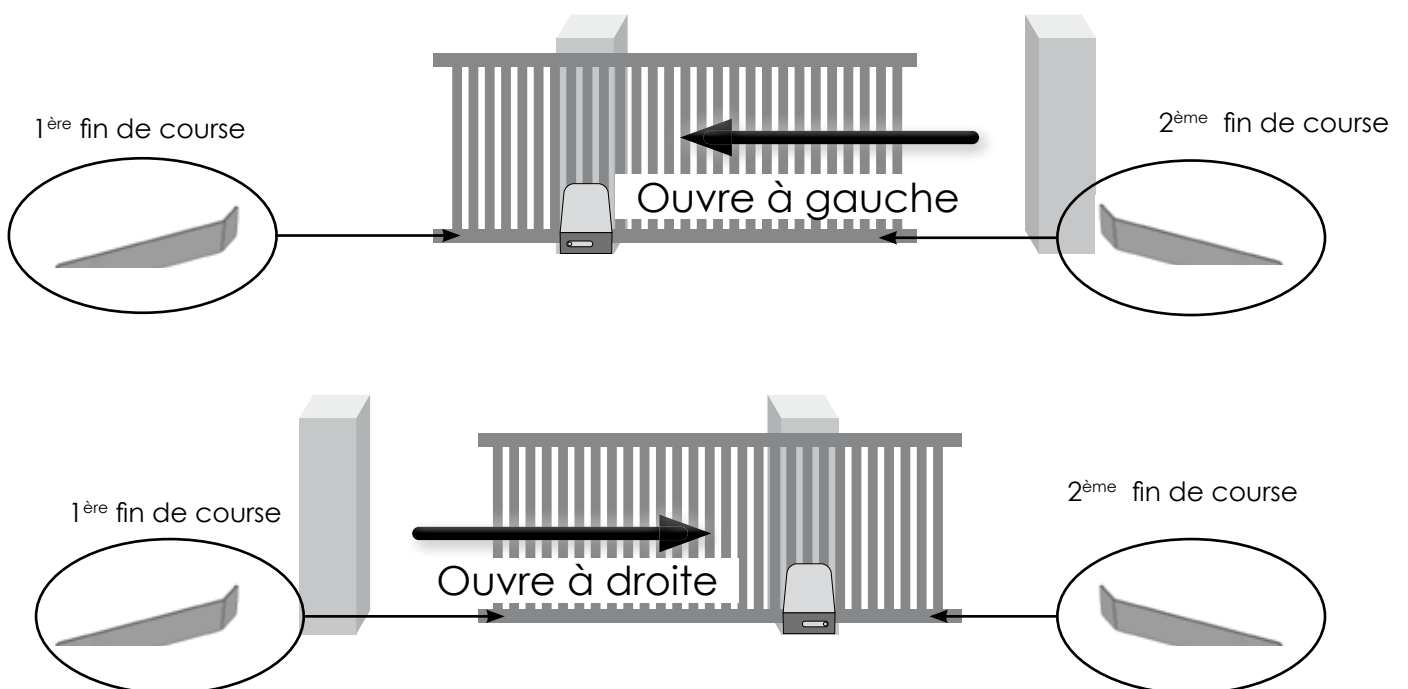
N'oubliez pas de remettre le bouchon après chaque usage.



5 tours et +

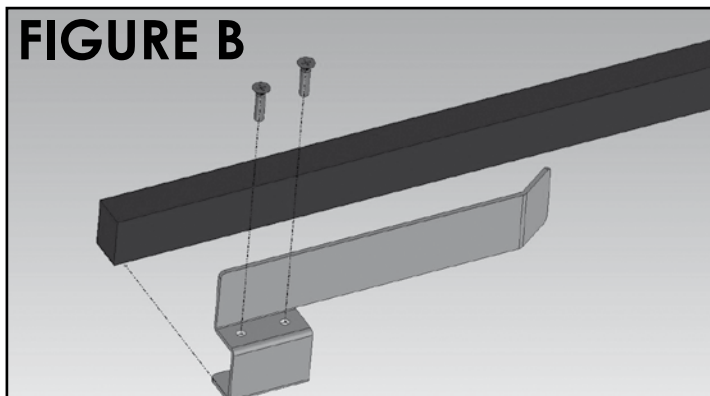
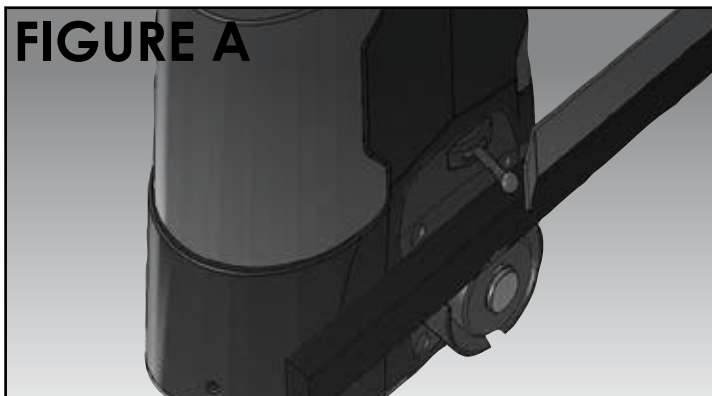
> MISE EN PLACE DES FINS DE COURSE MÉCANIQUES

(Schémas en vue depuis l'intérieur de la propriété)





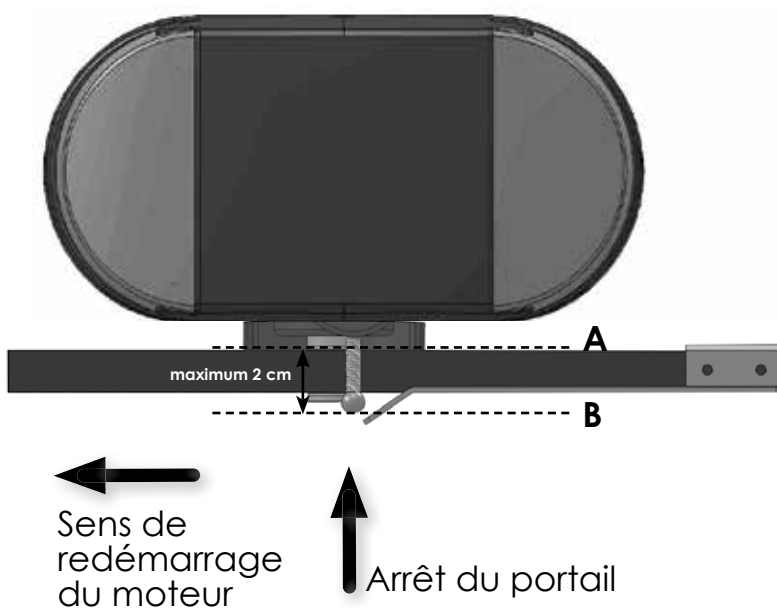
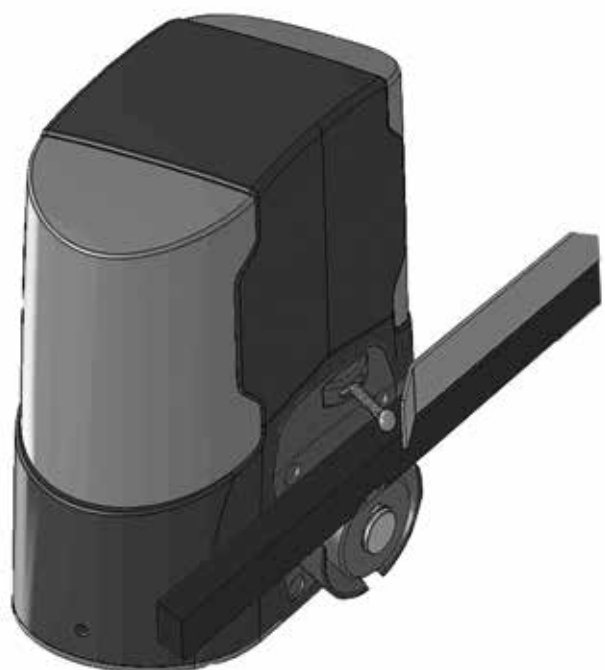
À ce stade de l'installation, le moteur n'est pas alimenté et est débrayé.



- ① Ouvrez complètement le portail.
- ② Positionnez le 1^{er} fin de course sur la crémaillère de façon à enclencher le contact (**ressort Figure A**).
- ③ Vissez (**Figure B**).
- ④ Fermez complètement le portail.
- ⑤ Positionnez le 2^e fin de course sur la crémaillère de façon à enclencher le contact (**ressort Figure A**).
- ⑥ Vissez (**Figure B**).

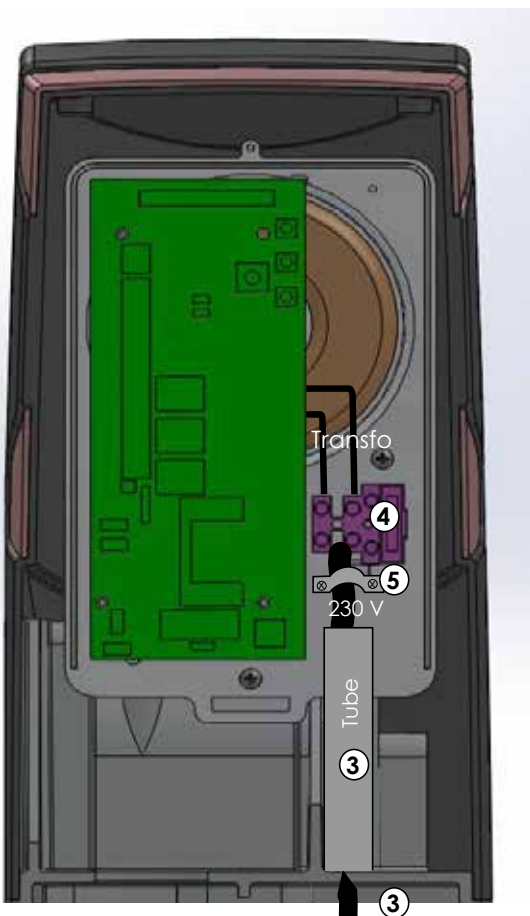
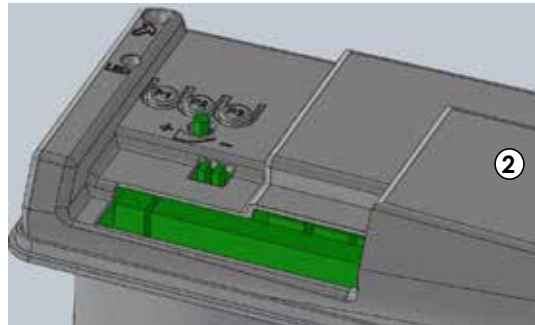
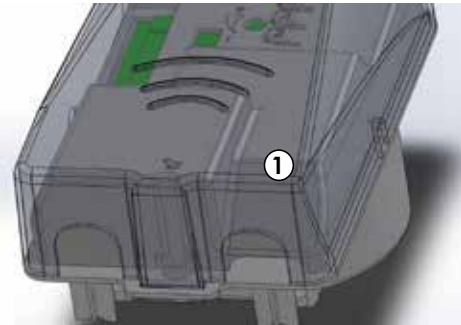
En venant contacter les fins de course mécaniques, le moteur stoppera immédiatement.

Installation correcte, vue de côté et de dessus



BRANCHEMENTS

> PRÉPARATION DE L'ALIMENTATION 230 VOLTS



- 1 - Dévisser le couvercle de protection électrique (1) et le support de protection carte (2).
- 2 - Faire passer le câble 230 Volts sous le support (3) en dessous du moteur et par le tube (3).
- 3 - Connecter le câble d'alimentation au bornier (4). Aucun sens de connexion n'est demandé.
- 4 - Positionner la protection câble (5) (fournie) et visser dans le support.
- 5 - Revisser le support de protection carte (2).

③
**CÂBLE
 ALIMENTATION 230 VOLTS**

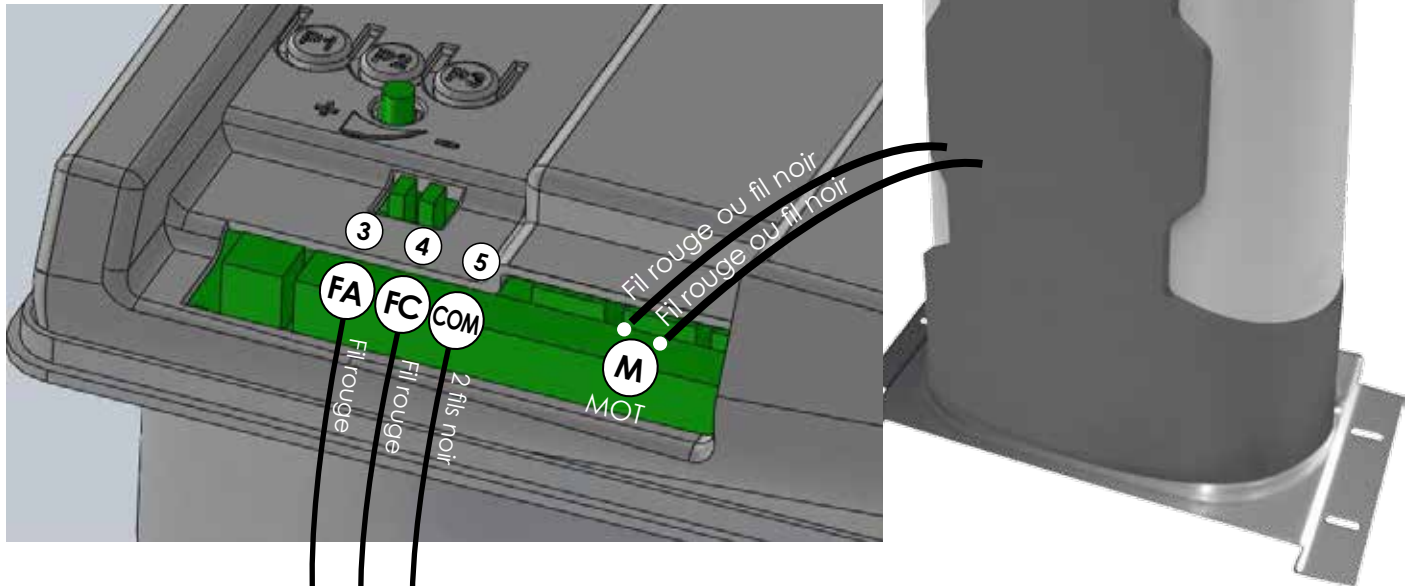


Couper l'alimentation électrique avant de réaliser tout branchement. La mise en oeuvre, les connexions électriques et les réglages doivent être effectués dans les règles de l'art par une personne qualifiée et spécialisée. Si vous avez un doute, demander conseil !

Lire les consignes de sécurité avant tout branchement. Respecter les instructions de raccordement électrique décrit page 2.

Avant la mise en service, assurez vous que les capôts de protections soient bien vissés et emboîtés.

> BRANCHEMENT DU MOTEUR



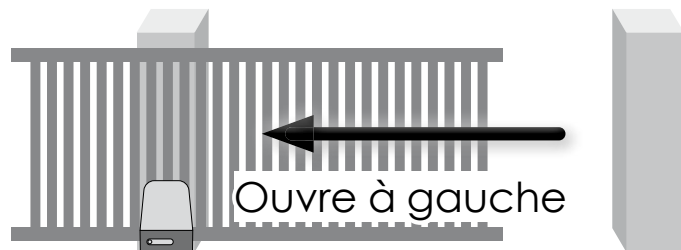
Fils capteur fin de course

FA > borne 3
FC > Borne 4
COM > borne 5

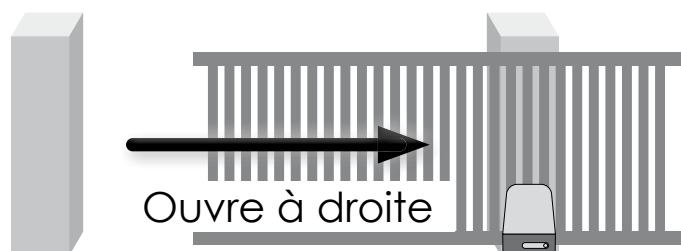
- **1)** Brancher les capteurs fins de course respectivement sur FA, FC et COM.
- **2)** Brancher les fils du moteur sur les bornes MOT. (normes 13,14)
- **3)** Selon votre sens d'ouverture du portail, suivre les indications du schéma ci-dessous.

Branchement du moteur selon le sens d'ouverture du portail :
(Schéma en vue depuis l'intérieur de la propriété)

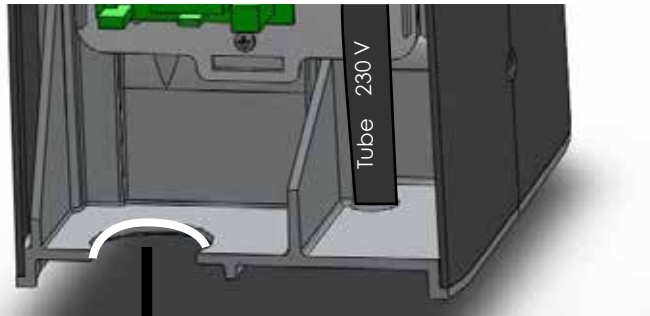
Borne MOT gauche	Borne MOT droite
Noir	Rouge



Borne MOT gauche	Borne MOT droite
Rouge	Noir



> BRANCHEMENT DES ACCESSOIRES



Important : l'ensemble des câbles accessoires doivent passer par le trou prévu à cet effet et non par le tube 230 Volts.

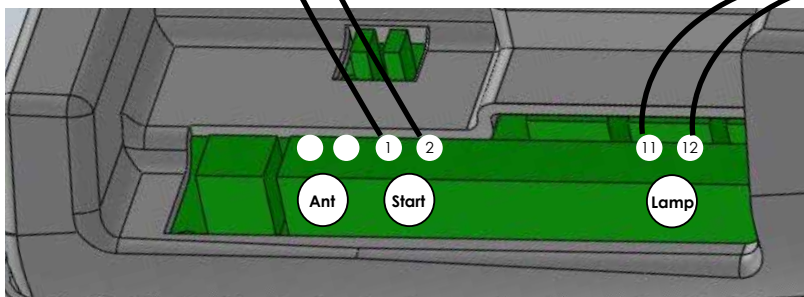
Branchement contact sec (option)

Branchement feu (fourni)
clignotant antenne
intégrée

NB: Bornier amovible pour le feu et le contact sec.



Attention:
Bornier fixe pour l'antenne. Ne pas essayer de l'extraire.



A noter : le feu clignotant (fourni) permet de visualiser l'état de marche du portail :

- Feu clignotant rapide → phase d'ouverture.
- Feu clignotant lent → phase de fermeture.
- Feu fixe → il signale que le portail est arrêté en attendant que l'obstacle qui obscurcit la photocellule soit enlevé.



Couper l'alimentation électrique avant de réaliser tout branchement. La mise en oeuvre, les connexions électriques et les réglages doivent être effectués dans les règles de l'art par une personne qualifiée et spécialisée. Si vous avez un doute, demander conseil !

Lire les consignes de sécurité avant tout branchement. Respecter les instructions de raccordement électrique décrit page 2.

Avant la mise en service, assurez vous que les capôts de protections soient bien vissés et emboîtés.

> BRANCHEMENT DES PHOTOCELLES

- **Option 1** - Vous utilisez une paire de photocellules : dans ce cas, vous devez ôter totalement le jumper avant de procéder aux branchements suivants.
- **Option 2** - Vous n'utilisez pas de photocellules : dans ce cas, vous devez impérativement conserver le jumper JP2 en position. Cependant, les photocellules sont des accessoires fortement recommandés pour votre sécurité.

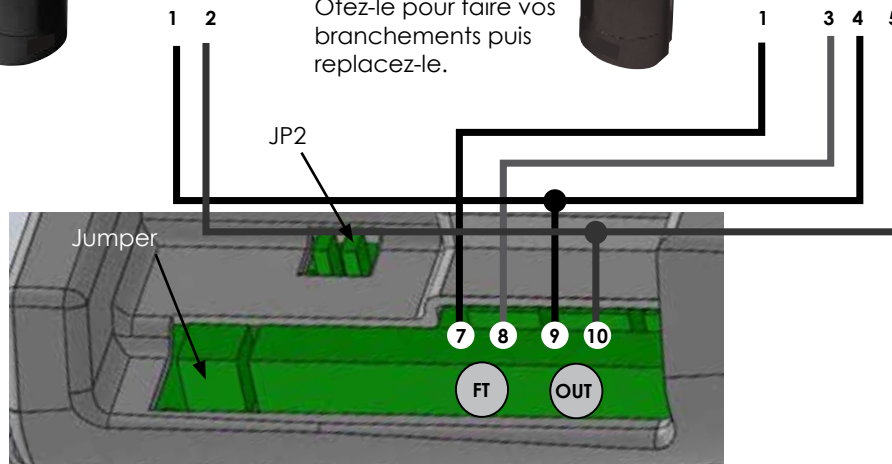
Photocellule TX



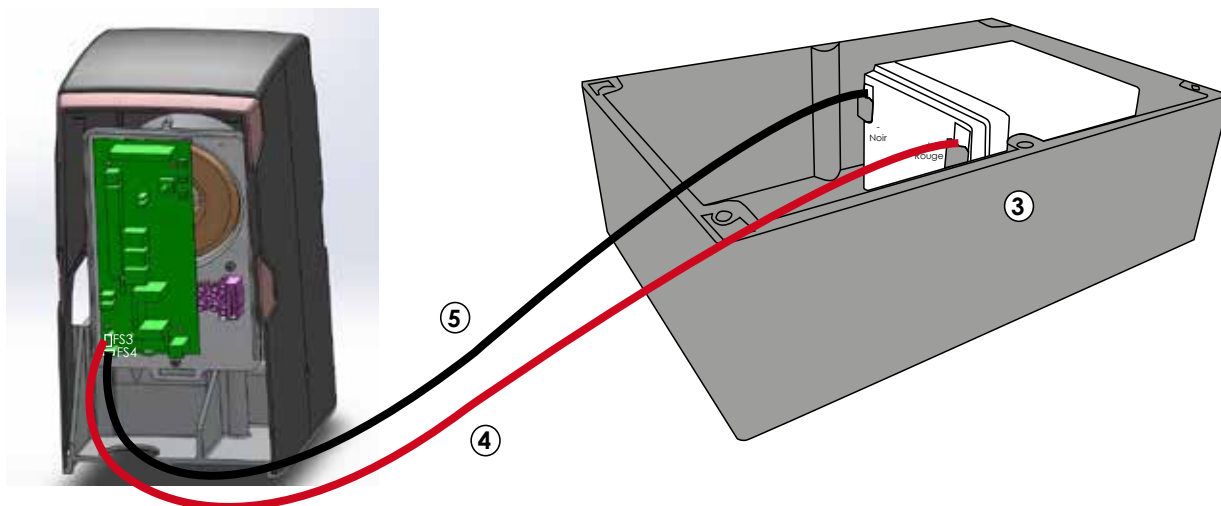
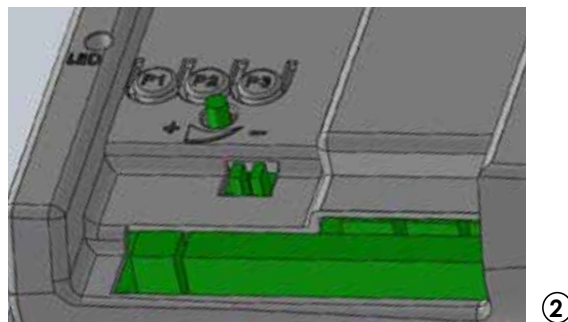
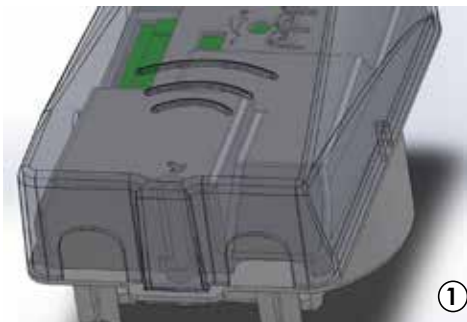
Photocellule RX



NB: Bornier amovible. Ôtez-le pour faire vos branchements puis remplacez-le.



> BRANCHEMENT BATTERIE DE SECOURS (option)



- 1 - Dévisser le couvercle de protection électrique ① et le support de protection carte ②.
- 2 - Positionner la batterie à l'endroit prévu dans le boîtier déporter, connecteurs vers le haut ③.
- 3 - Connecter le fil rouge + vers la borne FS3 de la carte électronique ④.
- 4 - Connecter le fil noir - vers la borne FS4 de la carte électronique ⑤.
- 5 - Positionner les fils sous le couvercle de protection électrique à l'intérieur du boîtier, puis le revisser.




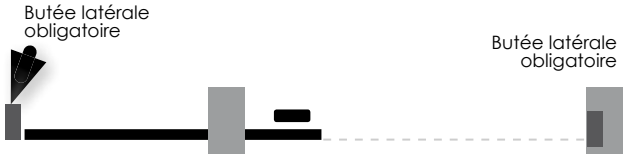
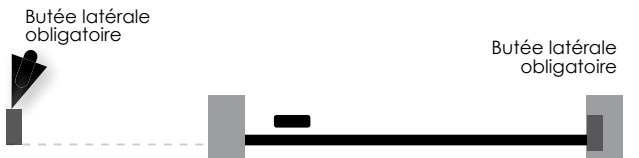
Couper l'alimentation électrique avant de réaliser tout branchement. La mise en oeuvre, les connexions électriques et les réglages doivent être effectués dans les règles de l'art par une personne qualifiée et spécialisée. Si vous avez un doute, demander conseil ! Lire les consignes de sécurité avant tout branchement. Respecter les instructions de raccordement électrique décrit page 2. Avant la mise en service, s'assurer que les capots de protection soient bien vissés et emboîtés.

UTILISATION

> APPRENTISSAGE DE LA COURSE DU PORTAIL



Pendant l'apprentissage de la course de portail, tous les dispositifs de sécurité sont ignorés. Prenez toutes les précautions nécessaires et empêchez quiconque de rester à proximité de l'installation.

1	<p>Positionner manuellement le portail en position complètement ouverte (Figure 1). Utiliser le déverrouillage manuel ou une batterie 12V pour mettre le moteur en position.</p> <p><i>NB: Butées latérales obligatoires (non fournies)</i></p>	 <p>FIGURE 1</p>
2	<p>Presser puis relâcher le bouton P2, le portail va effectuer automatiquement l'apprentissage de sa course en se fermant. (Figure 2)</p> <p>Si votre portail se referme de quelques centimètres et se rouvre, inversez les fils sur les bornes 13,14 (MOT) et recommencer depuis l'étape 1.</p>	 <p>FIGURE 2</p>
3	<p>Attendre que le portail soit complètement fermé, vérifier que le moteur s'arrête à la fin de la course après 2 secondes de poussée. (Figure 3)</p>	 <p>FIGURE 3</p>

> RECONNAISSANCE DES TÉLÉCOMMANDES (maximum 30 accessoires radio)

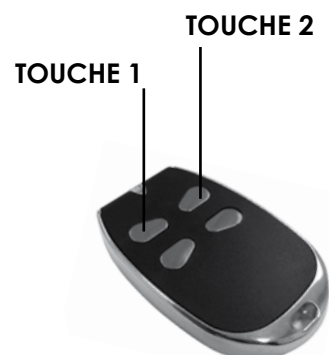
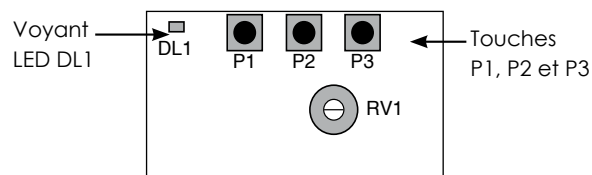
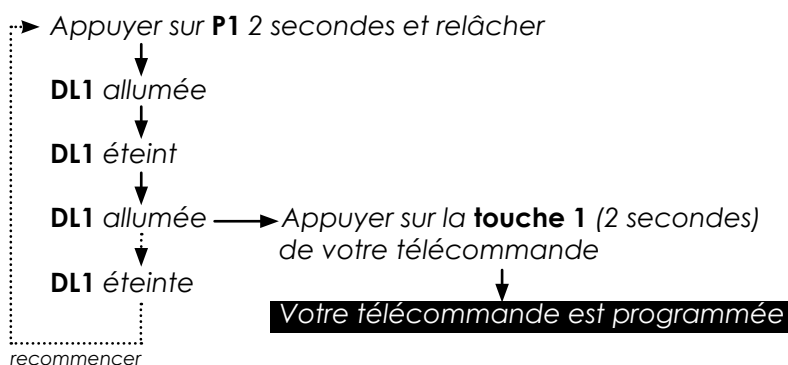


Le paramétrage des télécommandes ne suffit pas à faire fonctionner correctement le système. Il vous faut impérativement effectuer l'apprentissage de la course du portail (voir page 25).

OUVERTURE DEUX BATTANTS (Portail complet)

- 1- Se munir d'une télécommande
- 2- Se placer devant l'armoire électronique ouverte
- 3- Repérer **P1** et **DL1**
- 4- Appuyer 2 secondes sur la touche **P1** et relâcher. **DL1** s'allume, s'éteint et se rallume
- 5- Lorsque **DL1** s'est rallumée, appuyer 2 secondes sur la **touche 1** de votre télécommande (avant gauche)
- 6- Le voyant **DL1** s'éteint: votre télécommande est programmée

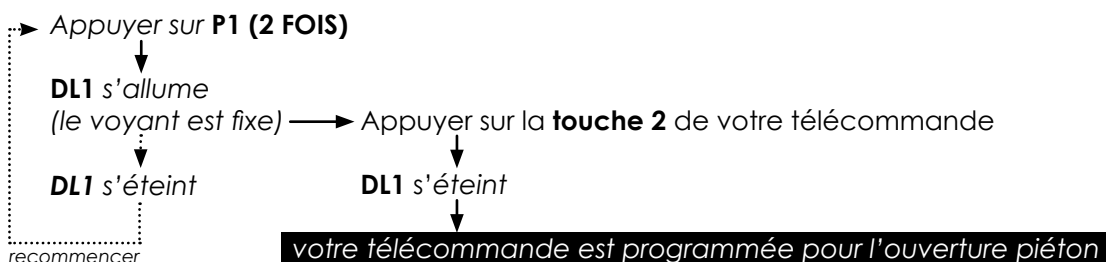
Donc:



OUVERTURE UN BATTANT (battant s'ouvrant en premier)

- 1- Se munir d'une télécommande
- 2- Se placer devant l'armoire électronique ouverte
- 3- Repérer **P1** et **DL1**
- 4- Appuyer et relâcher (2 fois) la touche **P1**.
- 5- **DL1** s'allume (le voyant est fixe)
- 6- Appuyer sur la **touche 2** de votre télécommande jusqu'à l'extinction du voyant **DL1**
- 7- Votre télécommande est programmée
- 8- Appuyer maintenant sur le bouton 2 de votre télécommande : un seul vantail doit s'ouvrir

Donc:



> DÉPROGRAMMATION DES TÉLÉCOMMANDES et des accessoires radio



Cette procédure efface toutes les programmations radio

- 1- Appuyer sur **P1** et maintenir appuyé
- 2- **DL1** s'allume
- 3- **DL1** s'éteint
- 4- 100% des accessoires radio sont effacés

Donc:

Appuyer sur **P1**

↓ maintenir appuyé

DL1 allumée

↓ maintenir appuyé environ 10s

DL1 éteinte → les organes radio sont effacés

> DESCRIPTIONS ET CARACTÉRISTIQUES DE LA CARTE ÉLECTRONIQUE CTR 58

DL1 → LED de programmation rouge. La LED s'allume en phase de programmation et durant le mouvement du portail.

RV1 → Réglage de la vitesse de course du portail. Cette fonction détermine la vitesse à laquelle se déplace le portail. Réduire cette vitesse en tournant vers \ominus .

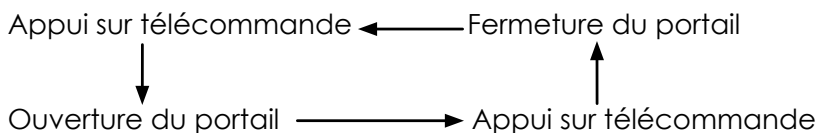
Programmation des boutons P1, P2 et P3 :

- **P1** → Bouton permettant de reconnaître ou d'effacer les organes radio de votre installation.
- **P2** → Bouton permettant de programmer les temps d'ouverture et de fermeture du portail.
- **P3** → Bouton permettant de régler le temps de pause (temps entre fin d'ouverture et fermeture automatique du portail).

> MODE DE FONCTIONNEMENT DE VOTRE AUTOMATISME

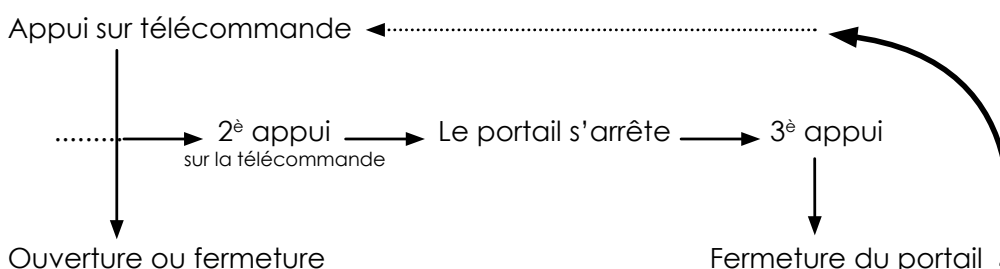
3 modes sont disponibles

1/ MODE SEMI-AUTOMATIQUE (Programmation par défaut)

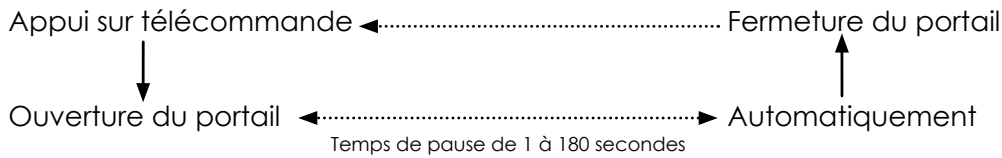


Avec cette solution vous devez utiliser votre télécommande pour ouvrir et fermer le portail

CAS PRATIQUE



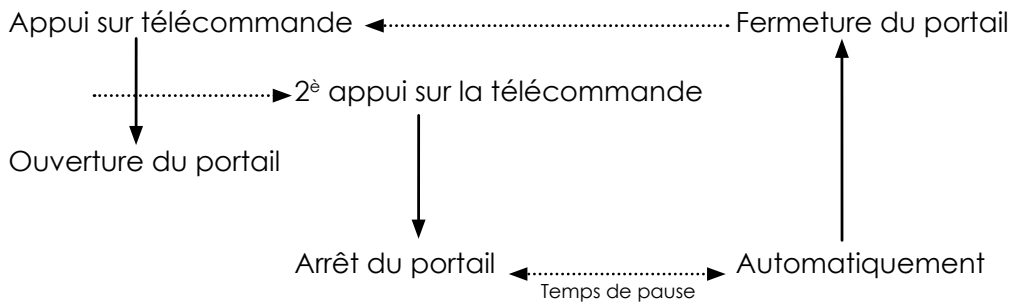
2/ MODE AUTOMATIQUE



Avec ce mode, vous n'utilisez votre télécommande que pour ouvrir le portail. La fermeture s'effectuera automatiquement. Ce mode de fonctionnement nécessite l'installation des photocellules.

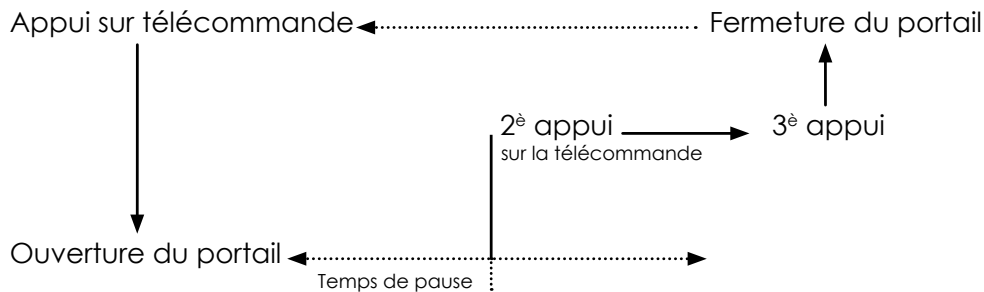
CAS PRATIQUE 1

Vous effectuez un deuxième appui sur votre télécommande durant l'ouverture.



CAS PRATIQUE 2

Vous effectuez un deuxième appui sur votre télécommande durant le temps de pause.



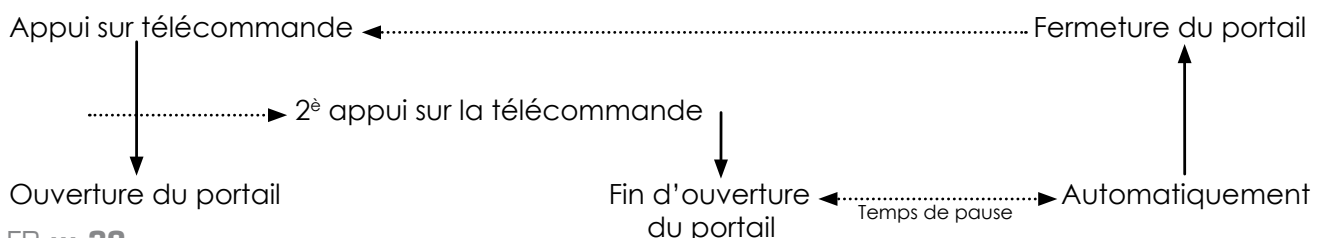
Dans ce cas, le temps de pause est annulé. Vous devez utiliser votre télécommande pour fermer le portail.

*** Un appui lors de l'ouverture ne change rien.**

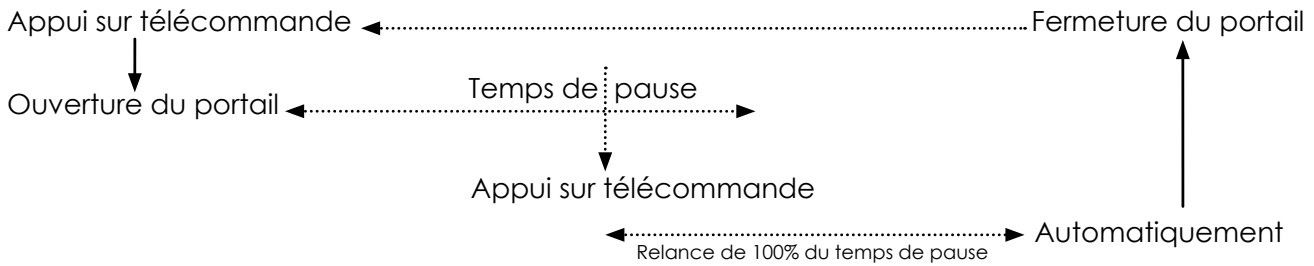
3/ MODE "PETITE COPROPRIÉTÉ"

Ce mode fonctionne comme le mode automatique (2) à deux variantes près.

CAS PRATIQUE 1



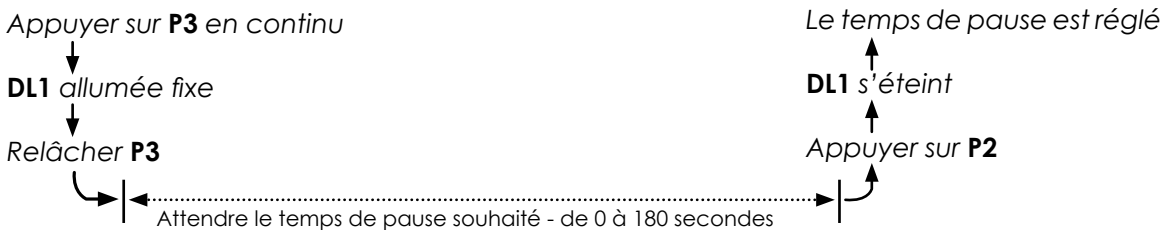
CAS PRATIQUE 2



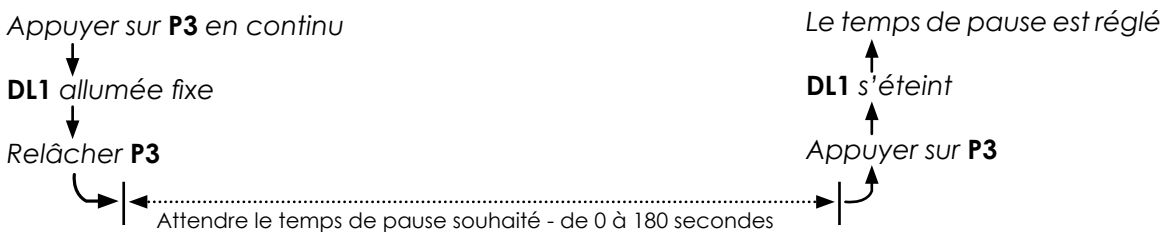
* Un appui lors du temps de pause relance 100% du temps de pause.

> RÉGLAGE DU TEMPS DE PAUSE

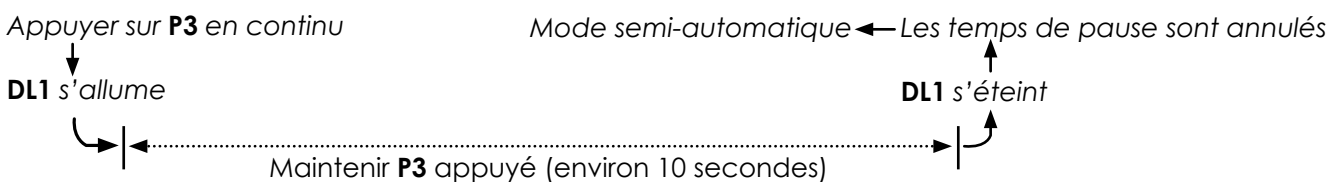
EN MODE AUTOMATIQUE



EN MODE «PETITE COPROPRIÉTÉ»



> EFFACEMENT DES TEMPS DE PAUSE



INFORMATIONS COMPLÉMENTAIRES



Ce produit ne peut être utilisé que pour ce à quoi il est expressément prévu, toute autre utilisation est formellement interdite.

N'entrez pas dans le rayon d'action du portail lorsqu'il est mobile, n'essayez pas de bloquer le mouvement du portail.

En sortie d'usine, nos systèmes sont réglés pour un mode de fonctionnement SEMI-AUTOMATIQUE, c'est-à-dire que le portail restera en position ouverte tant qu'un ordre de fermeture ne lui sera pas donné.

Évitez de travailler à proximité de charnières ou de toute pièce mécanique mobile risquant d'engendrer une situation de danger.

L'installation, le raccordement électrique et les réglages doivent être effectués par du personnel qualifié, conformément aux instructions de ce manuel et en respect des normes en vigueur. Une installation erronée est susceptible de provoquer des dommages aux personnes, aux animaux et aux biens, dont Système de Communication et de Sécurité SA ne peut être tenue pour responsable.

Cet appareil est prévu pour fonctionner uniquement sur le réseau électrique 220V. N'installez pas ce produit dans un milieu explosif, la présence de gaz ou de fumées inflammables représentant un grave danger pour la sécurité.

Avant de commencer l'installation, assurez-vous que la structure du portail à motoriser présente les qualités de robustesse et de stabilité requises. Apportez le cas échéant toutes les modifications de structure concernant la réalisation d'espaces de sécurité autour du portail ainsi que la protection et / ou la séparation de toute zone de cisaillement, d'entraînement, d'écrasement et de danger en général. Système de Communication et de Sécurité SA décline toute responsabilité en cas d'inobservation de ces points.

Pour la bonne réussite d'une automatisation de portail à battants, il est nécessaire que le portail et son mécanisme satisfassent à des qualités particulières de construction, de fonctionnalité selon les normes en vigueur.

Lors de l'installation de votre produit, ne laissez pas les emballages à la portée des enfants ou des animaux. Ils représentent une source potentielle de danger.

Ce produit n'est pas un jouet. Il n'a pas été conçu pour être utilisé par des enfants ou des personnes n'ayant pas été formées à son utilisation. Ne les laissez pas jouer avec ou utiliser les dispositifs de commande afin d'éviter que l'automatisme ne puisse être actionné involontairement. Ne laissez pas les enfants jouer ou rester à proximité de la zone de travail.

Il est indispensable d'équiper en amont l'installation électrique d'un interrupteur différentiel ayant une sensibilité de 0,03A et d'un interrupteur omnipolaire ayant une ouverture des contacts d'au moins 3 mm. Système de Communication et de Sécurité SA décline toute responsabilité dans le cas où des pièces utilisées dans l'installation ne correspondraient pas à celles qui sont expressément prévues par le fabricant.

La mise en œuvre, les connections électriques et les réglages doivent être effectués dans les règles de l'art par une personne qualifiée et spécialisée. Avant la mise en service, assurez-vous que le capot soit bien fixé. Ne modifiez les paramètres d'origine et les branchements qu'en cas de nécessité. Faites appel à une personne qualifiée. Après installation, assurez-vous que le mécanisme est correctement réglé et que le système de protection et tout dispositif de débrayage manuel fonctionnent correctement.



Ce produit est garanti 3 ans, pièces et main d'oeuvre, à compter de la date d'achat. Il est impératif de garder une preuve d'achat durant toute la durée de cette période de garantie.

La garantie porte uniquement sur la réparation ou le remplacement des pièces reconnues défectueuses par notre service technique et exclut les coûts directs ou indirects consécutifs à une panne (frais de démontage, d'expédition ou autre...).

Ne sont jamais couverts par notre garantie :

- Les dommages résultants des conséquences d'une mauvaise installation (mauvais câblage, inversion de polarité...).
- Les dommages résultants d'un usage inadéquat de l'appareil (utilisation en contradiction avec le manuel) ou de sa modification.
- Les dommages résultants des conséquences de l'utilisation de composants ne provenant pas de Système de Communication et de Sécurité SA
- Les dommages dus à un défaut d'entretien, à un choc physique (coup de pare-choc sur le portail par exemple).
- Les dommages dus aux intempéries : grêle, foudre, vent violent...
- Les remplacements de piles ou ampoules.
- Les retours effectués sans la copie de la facture d'achat ou du ticket de caisse.
- Ne pas ouvrir le produit. Toute intervention sur l'appareil annulera la garantie.
- Les frais engendrés par la pose de l'automatisme par un professionnel ainsi que les dégradations que celui-ci pourrait engendrer

Système de Communication et de Sécurité SA ne saura être tenu pour responsable des conséquences de la privation de jouissance du matériel pendant le temps où celui-ci sera immobilisé pour réparation ou vérification auprès de nos services.

En cas de non fonctionnement, appelez impérativement le service d'assistance téléphonique.

Les frais d'expédition du matériel entre le client et Système de Communication et de Sécurité SA sont à la charge du client. Les frais de retour sont à la charge de Système de Communication et de Sécurité SA.

Aucune prise en charge magasin ne sera accordée sans accord préalable et numéro de retour SAV.



Avant tout entretien, déconnectez l'automatisme du réseau d'alimentation électrique.

Ne pas nettoyer le produit avec des solvants, des substances abrasives ou corrosives.

L'entretien doit être effectué tous les 6 mois :

- Nettoyez la zone autour du moteur.
- Nettoyez les rails de coulissement.

Assurez-vous de la bonne maintenance de votre produit et des éléments de sécurité. Vérifiez fréquemment l'installation pour déceler tout mauvais équilibrage ou tout signe d'usure ou de détérioration des câbles et du montage. N'utilisez pas l'appareil si une réparation ou un réglage est nécessaire. Faites appel à du personnel qualifié.



Ce symbole indique que les équipements font l'objet d'une collecte sélective. Ne jetez pas les emballages avec les ordures ménagères. Les substances dangereuses qu'ils sont susceptible de contenir peuvent nuire à la santé et à l'environnement. Utilisez les moyens de collectes sélectives mis à votre disposition par votre commune ou votre distributeur.

« Par la présente, la société Système de Communication et de Sécurité SA déclare que cet article est conforme à la directive RTE 1999/5/CE. »

BON DE COMMANDE

À RETOURNER PAR COURRIER À :

Système de Communication et de Sécurité SA
service commande - Rte de St Symphorien - BP 69 - 85130 Les Landes génusson (FRANCE)

MES COORDONNÉES

nom : prénom :

tél. : email :

adresse

Ville : CP :

Référence produit	référence	PU TTC	Qté	Sous total
CRÉMAILLÈRES 2M	3760074132171	20,90€ x	qté :	
TÉLÉCOMMANDE GRISE ET ARGENT	3760074131488	29,00€ x	qté :	
LOT 2 PHOTOCÉLULES	3760074160853	25,90€ x	qté :	
CLAVIER SANS FIL	3760074132362	49,90€ x	qté :	
SÉLECTEUR Á CLÉS	3760074132355	24,90€ x	qté :	
TRANSPONDEUR	3760074132379	35,90€ x	qté :	
CLAVIER CODE XO 006A	3760074130085	44,90€ x	qté :	
GÂCHE APPLIQUE XO 201	3760074130146	39,00€ x	qté :	
SERRURE ÉLECTRIQUE XO 404	3760074131198	39,90€ x	qté :	
ANTENNE	3760074132409	14,90€ x	qté :	
RADIOCOMMANDE UNIVERSELLE	3760074132423	45,90€ x	qté :	
RADIOCOMMANDE ÉCLAIRAGE	3760074132416	54,90€ x	qté :	
BATTERIE DE SECOURS 12V 4AH	3760074132447	19,00€ x	qté :	
CARTE ÉLECTRONIQUE CTR58 PLATINE	80-50-3-1-045	89,90€ x	qté :	
KIT SOLAIRE 2 BATTERIES 12V 12AH	3760074160860	85,00€ x	qté :	
PANNEAU SOLAIRE 12/24V	3760074131303	149,10€ x	qté :	

FRAIS DE PORT*

1 produit	7.12€
2-3 produits	9.50€
4-10 produits	11.90€
10+ produits	17.90€

certaines produits ont une majoration sur les frais de livraison, référez-vous au tableau ci-dessus.

montant total produit	€
frais de port	€
TOTAL	€

paiement par chèque

* Les frais de livraison sont exclusivement valables pour la France métropolitaine

Prix valables jusqu'au 1^{er} janvier 2015.