

KIT AUTOMATISME

(VÉRINS)

pour portail à battants



votre carte
électronique
CTR52

24V



SOMMAIRE



Déclaration de garantie	3
Avertissements généraux.....	5
Introduction	6
Consignes de sécurité	7
Contenu du kit.....	14
Côtes d'encombrement.....	17
Installation	18
Branchement motorisation	24
Branchement accessoires	29
Informations complémentaires	41
Bon de commande	43
Questionnaire satisfaction client.....	45



DÉCLARATION DE GARANTIE

PAR COURRIER

SCS SENTINEL - Service commande
Rte de St Symphorien - BP 69
85130 Les Landes g enusson (FRANCE)

PAR INTERNET

scs-laboutique.com

N'oubliez pas d'enregistrer votre garantie **dans le mois suivant votre achat**. Conservez soigneusement votre justificatif d'achat (photocopie ticket de caisse ou facture). Il vous sera demand  pour faire valoir la garantie.

VOTRE PRODUIT **GARANTIE 2 ANS**

nom : kit automatisme (v erins) pour portail   battants

code barre (num ro   13 chiffres) :

N  lot (indiqu  dans la zone du code barre du packaging) :

LIEU D'ACHAT

enseigne : date d'achat :

ville : CP :

VOUS

nom : pr nom :

t l. : email :

ville : CP :

INSTALLATEUR

particulier professionnel

soci t  :

siret :



+ EXTENSION DE GARANTIE

Profitez en toute s r nit  de votre produit en prolongeant votre garantie constructeur.

En cas de panne, la garantie couvre le remplacement des pi ces d fectueuses et la main d'oeuvre (la r paration est faite dans nos locaux par nos techniciens sp cialis s).

L'installation n'est pas comprise dans la garantie.

Comment souscrire ?

D clarez la garantie constructeur sur le site scs-laboutique.com. Puis, choisissez l'option «souscrire   une extension».

AVERTISSEMENTS GÉNÉRAUX



Important : Avant toute installation lire attentivement ce manuel. Cette notice fait partie intégrante de votre produit. Conservez-la soigneusement en vue de toute consultation ultérieure.

Avertissements généraux : La mise en oeuvre, les connexions électriques et les réglages doivent être effectués dans les règles de l'art par une personne qualifiée et spécialisée. L'utilisateur de ce système est responsable et se doit de vérifier et de respecter les normes et les lois en vigueur dans le pays d'utilisation.

Lire attentivement toutes les caractéristiques techniques du produit avant installation (type, poids, longueur maximale, installation, contrôles préliminaires,...).

Vérifier avant travaux que ce produit est adapté à votre portail et votre emplacement. S'assurer que la structure du portail à motoriser présente les qualités de robustesses et de stabilité requises. Apporter toutes les modifications nécessaires concernant l'espace de sécurité autour du portail ainsi que la protection des zones de cisaillement, d'entraînement et de danger en général. SCS Sentinel décline toute responsabilité en cas d'inobservation de ces points.

L'installation de cet automatisme de portail requiert des compétences en matière d'électricité et de mécanique.

Couper systématiquement l'alimentation de la motorisation avant toute intervention de réparation, de raccordement ou de maintenance.

Vérifier la présence en amont de l'installation électrique d'un interrupteur différentiel avec un seuil de 0.03A.

Les dispositifs de sécurité (photocellules, lampes,...) permettent de prévenir tout risque mécanique de mouvement de l'automatisme (écrasement, cisaillement,...). L'installateur doit respecter les normes en vigueur d'installation, vérifier la conformité de l'ensemble automatisme de portail, protéger et informer les utilisateurs de tout risque, installer des dispositifs de contrôle et de sécurité. Cet automatisme doit être utilisé pour un usage domestique. Les normes applicables à l'ensemble motorisation-portail impose des dispositifs de contrôle et de sécurité.

Une installation ne respectant pas ces normes est susceptible de provoquer des dommages aux personnes, animaux et biens dont SCS n'est pas tenu pour responsable.

En fonctionnement automatique et pour les manœuvres effectuées hors de la vue de l'utilisateur, munir votre installation de dispositifs de sécurité (photocellules, feu clignotant,...). SCS SENTINEL décline toute responsabilité en cas de non respect de ces indications.

Une vérification et un entretien périodique de l'installation est indispensable tous les 6 mois.

L'utilisateur doit s'abstenir de faire toute tentative de réparation pour remédier à un défaut, et demander l'intervention d'un personnel qualifié.

Tenir à l'écart les enfants des emballages et empêcher quiconque de rester à proximité de l'automatisme pendant son installation et son réglage.

Ne laisser pas les enfants ou toutes personnes non formées utiliser les télécommandes afin d'éviter tout déclenchement involontaires du portail.

INTRODUCTION



Vous venez de faire l'acquisition d'un kit de motorisation. Cet automatisme vous accompagnera durant de nombreuses années si vous suivez attentivement les instructions contenues dans ce manuel. Pour réussir votre installation, il est indispensable de lire intégralement cette notice avant de commencer la pose, notre garantie ne s'appliquera que pour des installations effectuées selon le respect de nos critères.

Ce kit de motorisation a été conçu pour vous permettre de réaliser aisément l'automatisation de tout type de **portail à battants**, exclusivement pour un usage domestique, sans qu'il vous soit nécessaire d'envisager des travaux lourds et fastidieux. Cette motorisation de portail est un système de motorisation autobloquante. Votre portail à battants doit impérativement être équipé de butées centrale et latérales (non fournies). Les butées doivent arrêter le portail sans le bloquer. Autrement dit, il faut supprimer toute serrure mécanique (ou gâche) et tout sabot basculant ou arrêtoir.

Nous vous informons qu'un automatisme de portail est une solution d'agrément et de confort de vie, et qu'en aucune manière le rôle d'un automatisme est de solutionner ou de pallier à des problèmes d'installation de portail. Voir à cet effet le chapitre ci-dessous « Contrôles préliminaires à effectuer sur votre portail ».

Le moteur est du type autobloquant. C'est-à-dire, lorsque le portail est fermé, la tenue en fermeture du portail se fait par le moteur lui-même qui demeure immobile. Prenez en compte le fait que cela ne saurait garantir une résistance suffisante à une tentative d'effraction « sérieuse » ou à des chocs subis par le portail.

CONSIGNES DE SECURITE



Attention : Pour la sécurité des personnes et des biens, vous devez respecter ces instructions et les conserver précieusement.

Nous vous conseillons de prendre le temps de lire et d'appliquer ces instructions. Une installation et une programmation incorrectes peuvent être dangereuses et causer de graves blessures. Si vous avez un doute sur l'installation de ce produit, demandez des conseils à notre service technique.



Ce symbole vous indique les points qui peuvent être une source potentielle de danger.

Prendre soin d'appliquer les consignes et les normes de sécurité en application dans le pays d'installation.

Cet appareil est conforme aux exigences essentielles et autres dispositions de la directive 1999/5/CE. La mise en place d'un automatisme de portail ou porte de garage doit se faire dans le respect de la « Directive Machines » 2006/42/EC (MD) et plus précisément les normes EN 12445:2001 ; EN 12453:2001 ; EN 12978:2003+A1:2009 ; EN13241-1:2003. Ces normes permettent de déclarer la conformité présumée de l'automatisme.



Cet automatisme doit être installé, mis en service et entretenu par un professionnel qualifié et spécialisé.

> AVERTISSEMENT

- Analysez les risques de votre installation, faites une liste des exigences essentielles de sécurité requises dans l'annexe I de la « Directive Machines »

Pour remplir ce document, si besoin, vous devez vous adresser à un installateur professionnel.

- Le constructeur de cet automatisme n'est pas responsable du non respect des règles de bonne installation et d'utilisation.

- Une installation ou un réglage incorrect peut causer de graves blessures aux utilisateurs ou à l'installateur.

- Les avertissements suivants sont une partie intégrante et essentielle du produit et ils doivent être remis à l'utilisateur.

- Lisez attentivement ces avertissements car ils fournissent des indications importantes sur l'installation, l'usage et la maintenance.

- Conservez impérativement le présent manuel et transmettez-le aux personnes qui vous succéderaient dans l'utilisation de l'installation.

- Une installation erronée ou une utilisation impropre de ce produit risque de provoquer de graves dangers.

- Le constructeur décline toute responsabilité en cas d'installation de dispositifs et / ou de composants incompatibles aux fins de l'intégrité du produit, de la sécurité et du fonctionnement.

- Pour la réparation ou la construction des différentes parties, l'emploi exclusif de pièces de rechanges d'origine est impératif.

- L'installateur doit fournir toutes les informations relatives au fonctionnement, à la maintenance et à l'utilisation de chacune des parties et du système dans sa globalité.

- La mise en oeuvre, les connexions électriques, et les réglages doivent être effectués dans les règles de l'art par une personne qualifiée et spécialisée.

> BON CHOIX DU PRODUIT

Vérifiez si le produit, à usage résidentiel, que vous venez d'acquérir convient à votre portail existant et que vous avez tous les éléments pour garantir « la sécurité ». Vérifiez en particulier les caractéristiques techniques (**poids et dimensions du portail, ajouré ou plein, coulissant ou à vantaux.....**)

Vous devez avoir dans le kit ou en option tous les éléments pour garantir « la sécurité » (par exemple des barres palpeuses pour les coulissants ajourés). **Si vous avez un doute adressez-vous à un professionnel.**

> VÉRIFICATION DU BON ÉTAT DU PORTAIL

Vérifiez le bon état général de votre portail en contrôlant plus particulièrement la solidité des gonds ou des glissières, les supports pouvant accepter les éléments de l'automatisme à visser et en mouvement. La zone de débattement doit être libre et bien visible. Son ouverture et sa fermeture doivent se faire facilement et sans frottement quand vous le manœuvrez à la main.....

Les supports en béton doivent être réalisés dans les règles de l'art, si besoin adressez-vous à un professionnel. **Vous ne pouvez pas automatiser un portail ou une porte en mauvais état ou mal installé. Si vous avez un doute adressez-vous à un professionnel.**

> RECOMMANDATIONS POUR L'INSTALLATION DE VOTRE AUTOMATISME

Les éléments mal traités ou dégradés doivent nous être retournés pour vérification ou réparation.

- Vérifiez que la zone de débattement des opérateurs (vis sans fin, bras ou coulissant) est dégagée dans la durée et sans obstacle (recouper des arbustes ou des haies si besoin).

- Ne pas effectuer de modifications sur des parties de cet automatisme, non autorisées dans ce manuel. Ces modifications peuvent rendre très dangereuse son utilisation. Le constructeur décline toutes responsabilités pour les dommages résultant de ces modifications et annulera la garantie.

- Toutes interventions pour l'installation et la maintenance doivent se faire alimentation électrique et option batterie déconnectées (signalez votre présence dans un lieu de passage avec un panneau par exemple).

- Toujours utiliser des outils appropriés et en état.

- Les éléments fixes et mobiles doivent être accrochés solidement, dans les règles de l'art et de façon stables dans la durée.

- Ne pas exposer lors de l'installation les éléments de ce kit à la pluie ou à une forte chaleur. L'utilisation de l'automatisme dans ces conditions peut être une cause de grave danger.

- Ne pas immerger dans l'eau ou toutes substances liquides les éléments de cet automatisme. L'utilisation de l'automatisme dans ces conditions peut être une cause de grave danger.

- Si des substances liquides pénètrent dans cet automatisme le débrancher immédiatement en respectant les consignes de sécurité propres au réseau électrique. L'utilisation de l'automatisme dans ces conditions peut être une cause de grave danger.

- L'installateur doit vérifier que les conditions de température lors de l'utilisation seront bien respectées.

- L'installateur doit s'assurer que les accès au débrayage manuel seront toujours accessibles.

- L'installateur doit s'assurer que les éléments en mouvements ou fixes sont à l'abri de chocs éventuels (si besoin les protéger).

Les parties en mouvement doivent être libres et sans obstacle.

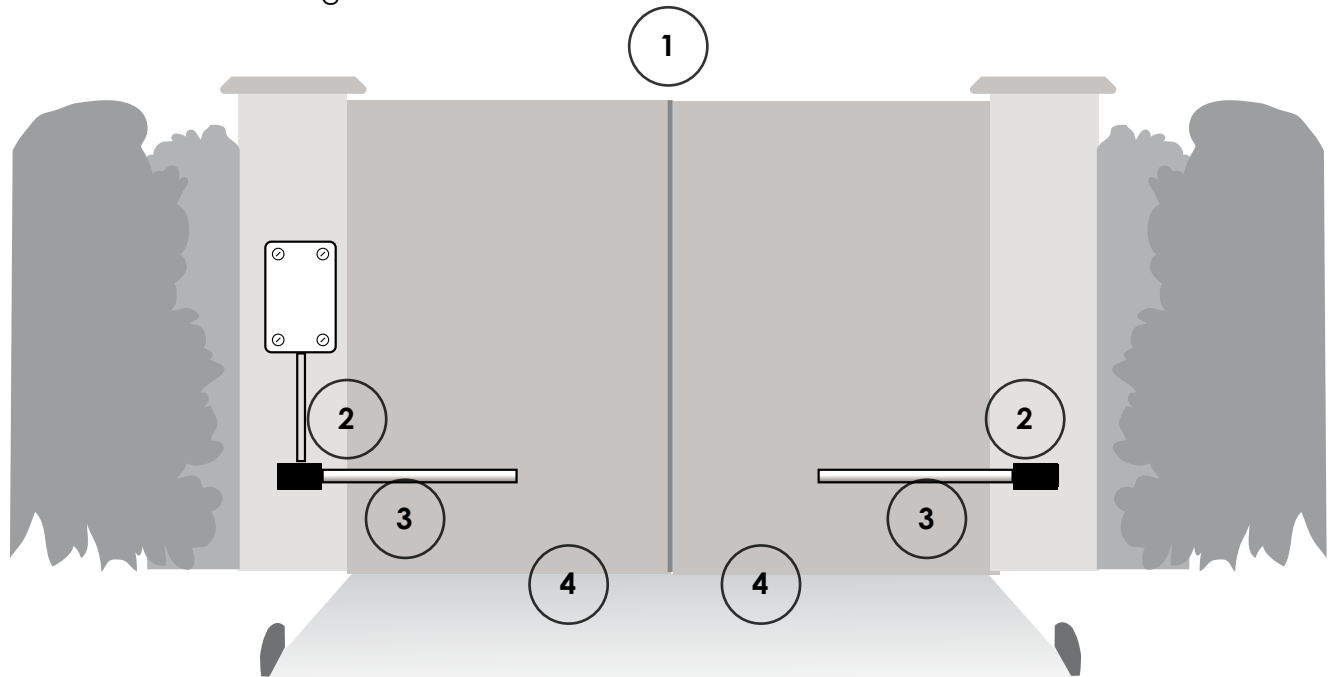
- L'installateur se doit de vérifier, qu'il n'y a aucune zone d'écrasement ou de cisaillement. Il se doit de prévoir tous les éléments de sécurité pour éliminer ces problèmes (voir chapitre suivant).

- L'alignement des photocellules est très précis, s'assurer que leurs fixations sont stables et sur une surface plane.

- Le voyant clignotant est recommandé mais pas obligatoire et doit être visible de la route.

> ANALYSE ET SUPPRESSION DES RISQUES

Les risques engendrés par un portail à 2 battants motorisé ainsi que les solutions adoptées pour les supprimer sont localisées en figure ci-dessous :



1

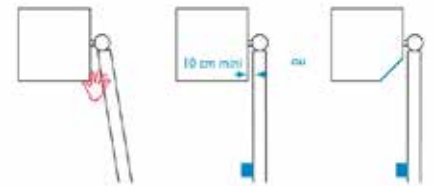
Bords primaires • Risque de choc et d'écrasement (dans l'aire de mouvement ou sur la butée)
Éliminé par : détection ampérométrique et les photocellules

2

Entre bords secondaires et piliers • Risque d'écrasement et de cisaillement des mains.

Solution : distance de sécurité.

Suivant votre installation, il peut exister une zone de cisaillement. Dans ce cas, vous devez obligatoirement supprimer cette zone en laissant une distance utile de **10 cm au minimum** soit en déplaçant les butées latérales, soit en entaillant le coin des piliers sans les fragiliser ou les deux si nécessaire. **Si ce n'est pas possible, il faut signaler le risque de façon visuelle.**



3

Entre le portail et les vérins

• Risque d'écrasement.

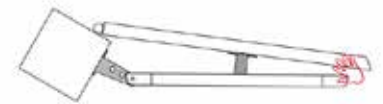
Solution : distance de sécurité.

Dans le cas où l'installation est conforme aux spécifications données dans ce manuel :

• Il n'y a aucun risque d'écrasement entre le portail et la base du vérin.

• Il y a risque d'écrasement entre le bout du vérin et le portail.

Il est impératif d'avertir l'utilisateur et de signaler ce risque sur l'installation.



4

Entre bord inférieur et sol

• Risque d'entraînement des pieds.

Solution : distance de sécurité.

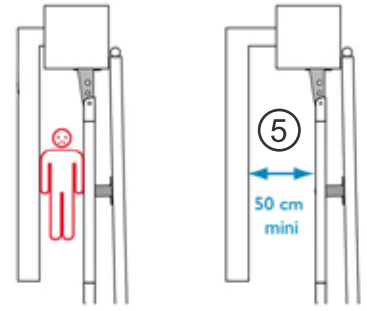
Suivant l'installation, il peut exister une zone dangereuse pour le pied entre le bord inférieur du portail et le sol. Dans ce cas, il est conseillé de supprimer cette zone en laissant une distance utile de 12 cm au minimum ou en limitant cette distance à 5 mm maximum.



5 Entre les battants et les parties fixes situées à proximité ou entre parties mobiles de la motorisation et parties fixes situées à proximité

- Risque d'emprisonnement et d'écrasement.

Solutions : distance de sécurité et détection ampèrométrique
 Suivant la configuration du site où se trouve le portail motorisé, il peut y avoir des zones d'emprisonnement entre les battants en position ouverte et des parties fixes situées à proximité. Afin de supprimer ces zones, il est obligatoire de laisser une distance de sécurité de 50 cm minimum entre la partie fixe située à proximité et les parties mobiles du portail motorisé.



Dans tous les cas :

Ne jamais laisser les enfants utiliser les télécommandes afin d'éviter tout déclenchement involontaire du portail. Informez-les des dangers. La zone à proximité du portail ne doit pas être une aire de jeux pour les enfants.

L'installateur doit former l'utilisateur au bon fonctionnement de son portail motorisé. L'avertir de tous les risques et lui expliquer les solutions adaptées à son installation. Il est indispensable que toutes les personnes susceptibles d'utiliser le portail soient averties des risques.

Il est précisé dans la norme EN12453 que le minimum de protection du bord primaire du portail dépend du type de commande utilisé pour mettre le portail en mouvement.

Cet automatisme contient un système de commande par impulsion (un appui sur la télécommande permet d'activer le portail). Cet automatisme est équipé d'un limiteur de force qui est conforme à l'annexe A de la norme EN12453 dans le cadre d'une utilisation avec un portail conforme aux spécifications données.

Les spécifications de la norme EN12453 permettent donc les 3 cas d'utilisation suivants ainsi que les niveaux de protection minimum :

- actionneur par impulsion avec portail visible

Niveau de protection minimum : limiteur de force uniquement

- actionneur par impulsion avec portail non visible

Niveau de protection minimum : limiteur de force et 2 paires de photocellules pour protéger l'ouverture et la fermeture

- commande automatique (fermeture automatique)

Niveau de protection minimum : limiteur de force et 1 paire de photocellules pour protéger la fermeture automatique.

> RACCORDEMENT ÉLECTRIQUE ET MISE EN SERVICE



La norme EN 12445 établit les méthodes d'essai pour la vérification des automatismes de portail.

- La mise en oeuvre, les connexions électriques, et les réglages doivent être effectués dans les règles de l'art par une personne qualifiée et spécialisée **selon les normes en vigueur dans le pays où est installé ce produit (NF C 15-100 pour la France).**

- Utilisez du câble 2 x 1,5 mm² (câble RO2V 1.5 mm²), au delà de 50 mètres, il est conseillé d'utiliser du 2*2.5 mm² (câble RO2V 2.5 mm²). L'ensemble doit être protégé par un disjoncteur différentiel de 30 mA et une protection par disjoncteur bipolaire de 10A. Vérifier la présence d'une bonne « terre » sur votre installation électrique.

Prévoir un dispositif de coupure omnipolaire sur le réseau. Un bouton d'arrêt d'urgence à proximité de l'automatisme est conseillé.

- Nous vous conseillons de compléter votre installation électrique avec un parasurtenseur.

- Les éléments du type éclairage de la zone de débattement du portail doivent être raccordés à la terre ou être de type double isolation.

- Avant la mise en service assurez-vous que les capots et protections soient bien vissés ou bien emboîtés.
 - Ne modifiez les paramètres d'origine qu'en cas de nécessité et avec précision (vitesse, sensibilité etc..)

- Par sécurité, lors de la mise en service, assurez-vous qu'une personne soit bien présente au niveau du portail.
- La carte électronique est un produit de haute technologie sensible et n'accepte aucune manipulation indélicate, en particulier au niveau de la carte radio et de ses potentiomètres de réglages.
- Tous les éléments de sécurité doivent être vérifiés avant de valider l'installation.

> PROTÉGER L'ENVIRONNEMENT

- Les matériaux d'emballage (carton, plastique, polystyrène, etc.) ne doivent pas être jetés dans la nature et ils ne doivent pas être laissés à la portée des enfants, car ils représentent une source potentielle de danger.

> GUIDE POUR L'UTILISATEUR

Ne pas intervenir sur les parties de l'automatisme et sur le portail lui-même lorsqu'il est en mouvement (la proximité du portail doit être exclue de l'aire de jeu des enfants)

Les télécommandes, les claviers ou commandes auxiliaires doivent être accessibles uniquement aux personnes autorisées.

Avertissement pour les utilisateurs (à lire impérativement avant la première utilisation).

- Tenez les télécommandes hors de portée des enfants (ce ne sont pas des jouets)
 - Tenez les enfants éloignés des pièces en mouvement
 - Le produit doit être destiné à l'emploi pour lequel il a été expressément conçu et doit être installé dans les règles de l'art particulièrement en ce qui concerne les fixations et socles de montage. Toute autre utilisation doit être considérée impropre et par conséquent dangereuse. En outre, les informations contenues dans le présent document, pourront faire l'objet de modification sans aucun préavis. En effet, elles sont fournies à titre indicatif pour l'application du produit. La société SCS décline toute responsabilité.
 - Conservez les produits, les dispositifs, la documentation et tout autre élément dans un endroit sécurisé.
 - La modification des paramètres doit être réalisée par une personne qualifiée et spécialisée.
 - En cas de problème, si mineur soit-il, coupez l'alimentation (débranchez la batterie en option), débrayez le ou les moteurs et faites intervenir une personne qualifiée et spécialisée.
 - Vérifiez régulièrement le bon état et le bon fonctionnement des photocellules qui sont un des points importants pour la sécurité des personnes et des biens.
 - Assurez-vous de la bonne maintenance de votre automatisme.
 - Branchez l'alimentation électrique. Après la mise en service d'usage vous devez procéder à une vérification complète des éléments de sécurité (clignotant, photocellule, etc...).
- Clignotant** : vérifiez son bon fonctionnement et sa bonne visibilité de la route et à proximité du portail ou de la porte.
- Photocellules** : vérifiez le bon fonctionnement avec le mouvement en fermeture.

IMPORTANT :

L'installateur en fin d'installation se doit de vérifier que la motorisation est conforme au paragraphe 5.1.1.5 de la norme EN12453 (limitation des forces article 5.2.1 de la norme EN 12453).

Démarrage des vantaux : La force doit être suffisante et sans force excessive afin de permettre l'ouverture et l'arrêt du portail, sans rebond et sans déformation, vous devez ci-besoin retoucher le réglage du potentiomètre, ce réglage agit sur la puissance, et doit être adapté au type de portail utilisé (lourd, léger, plein, ajouré....).

Arrêt sur obstacle : Pour éviter tout risque corporel, la force en bout de vantail ne doit en aucun cas dépasser 15 kg de poussée quelque soient les conditions d'utilisation. Si nécessaire consulter un installateur qualifié.

Vous devez si besoin intervenir sur le réglage du potentiomètre pour ajuster le réglage en fonction du type de portail utilisé (Pour des raisons de sécurité, vous devez pouvoir arrêter la course du portail à la main).

RAPPEL : LA PERSONNE QUI A INSTALLÉ L'AUTOMATISME EST RESPONSABLE DE SON INSTALLATION

> MAINTENANCE

-Tenez l'installation en parfait état de fonctionnement, électrique, mécanique et normatif et vérifiez régulièrement le bon état et le bon fonctionnement des divers éléments.

Nous vous conseillons de vérifier votre automatisme et les éléments de sécurité tous les 6 mois au maximum et après chaque anomalie ou intervention extérieure.

Ce kit ne nécessite aucun graissage, vous devez vérifier l'état des fixations et des différents câbles électriques et procéder à un test complet des organes de sécurité (photocellules, voyant clignotant, arrêt sur obstacle, barre-palpeuse, arrêt d'urgence.....)

Vérifiez l'état des gonds pour un portail à battants, les roues pour un portail coulissant et les glissières pour une porte de garage (lubrifiez ces éléments si nécessaire).

RAPPEL : NE PAS OUBLIER DE COUPER L'ALIMENTATION ÉLECTRIQUE 230 V~ ET LES BATTERIES AVANT D'INTERVENIR DANS LES BLOCS MOTEURS ou ALIMENTATIONS.

- Pour garantir au produit ses meilleures performances, il est indispensable que les personnes qui installent cet automatisme respectent la législation en vigueur et ceci dans les règles de sécurité.

- Les interventions d'installation et de nettoyage doivent être documentées (document à remplir page suivante). Cette documentation doit être conservée par l'utilisateur et mise à la disposition du personnel compétent prévu à cet effet.

DOCUMENT A REMPLIR POUR LA MAINTENANCE DE VOTRE AUTOMATISME >>

Comme évoqué précédemment vous devez vérifier votre automatisme régulièrement, tous les 6 mois au maximum et consigner les points vérifiés et vos remarques.

Cet automatisme doit être vérifié et entretenu par une personne qualifiée et spécialisée dans le respect des normes en vigueur dans le pays d'utilisation.

a - Coupez l'alimentation électrique (débranchez les batteries en option) puis vérifiez les câblages électriques, les diverses fixations et les pièces d'usure. Toutes les pièces usées ou détériorées doivent être remplacées.

b - Rebranchez l'alimentation électrique et procédez à une vérification complète des éléments de sécurité :

Télécommandes : Vérifiez la portée de la télécommande, si besoin changez la pile

Clignotant : Vérifiez son bon fonctionnement, son bon état et sa bonne visibilité de la route.

Photocellules : Vérifiez leur bon fonctionnement avec le mouvement en fermeture et leur bon état.

Arrêt sur obstacle : Placez un poids de 15 kg sur le passage en bout de vantail (utilisez un sac de sable ou des seaux d'eau par exemple). En fermeture le portail doit s'arrêter.

Éclairage de la zone de débattement du portail : Vérifiez son bon état et son bon fonctionnement, si besoin changez la lampe.

Adresse de l'installation :

Référence de votre automatisme :

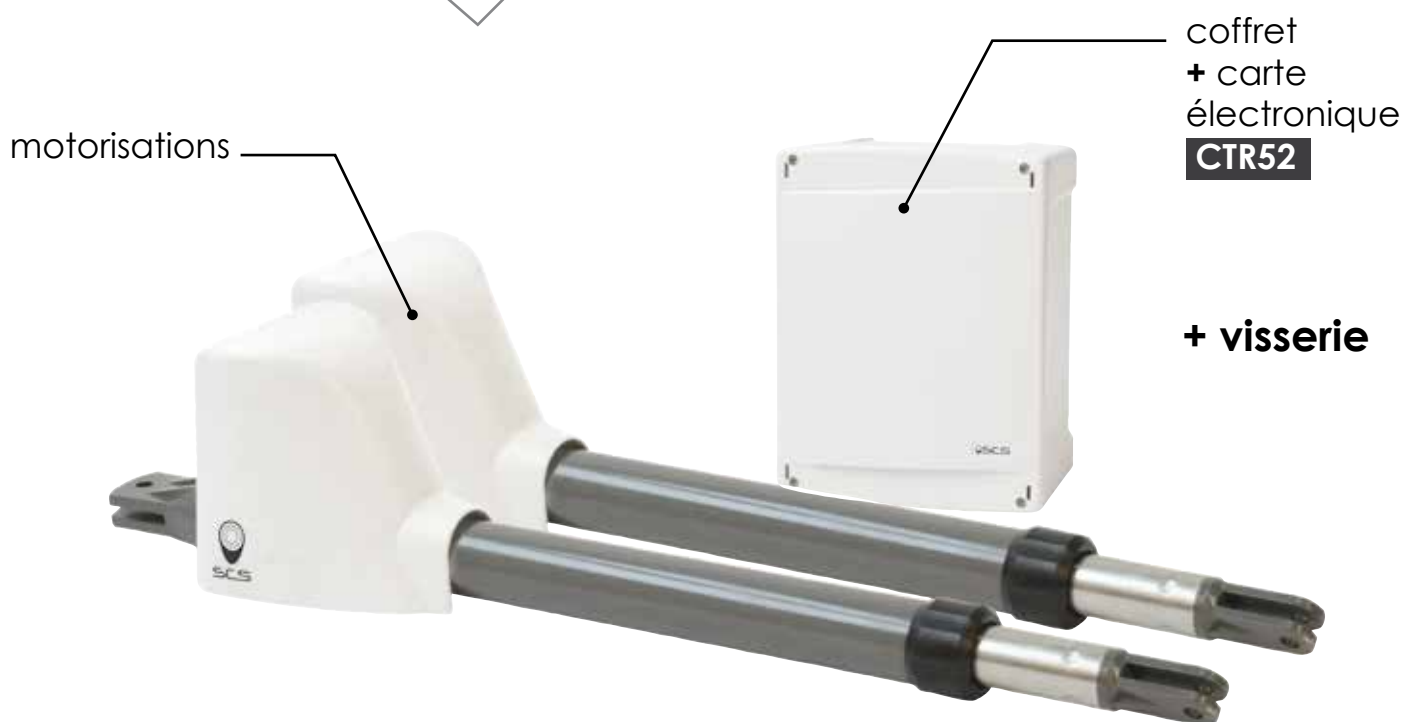
Numéro de série (au-dessus du code barre) :

Date de l'achat :/...../..... Magasin :

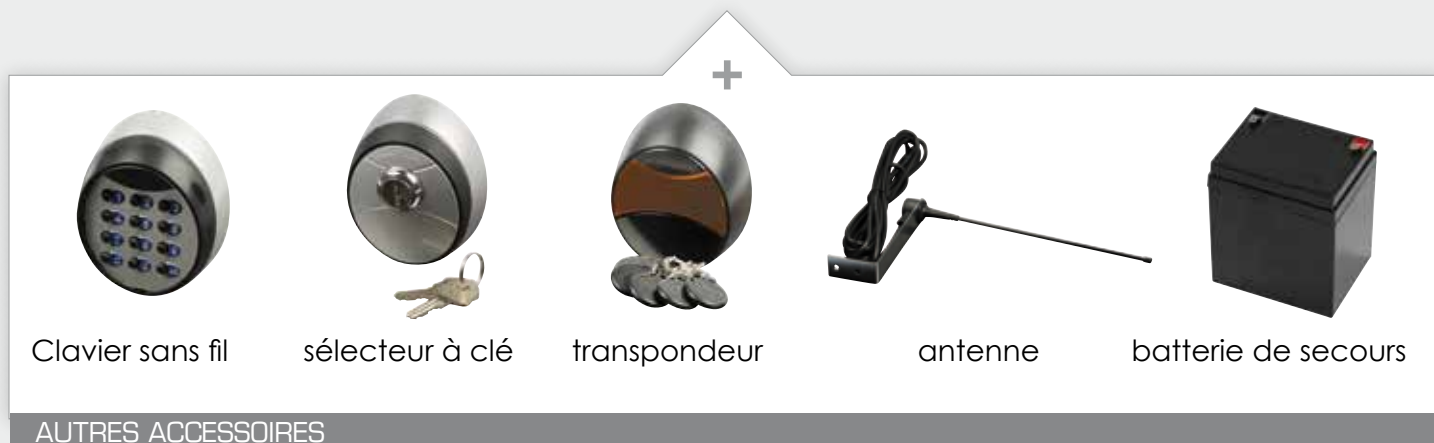
Installé le :/...../..... par :

DATE	DESCRIPTION DE L'INTERVENTION	INTERVENTION EFFECTUÉE PAR:

CONTENU DU KIT



> LES ACCESSOIRES DIFFÉRENTS SELON LES KITS MOTORISATIONS :



> CARACTÉRISTIQUES TECHNIQUES

Longueur maximale du portail	3 mètres
Hauteur maximale du portail	2.50 mètres
Poids maximal du portail	200 kg
Tension d'alimentation	24 Volts
Puissance	30 Watts
Temps d'ouverture 90°	de 20 secondes
Dimensions du moteur	1000*110*155 mm
Poids du moteur	3.5 kg
Température de fonctionnement	-10°C / +50°C
Garantie	2 ans

En cas de portillon à l'intérieur du portail, ce type de motorisation ne peut pas être utilisé.

> CARACTÉRISTIQUES ÉLECTRONIQUES

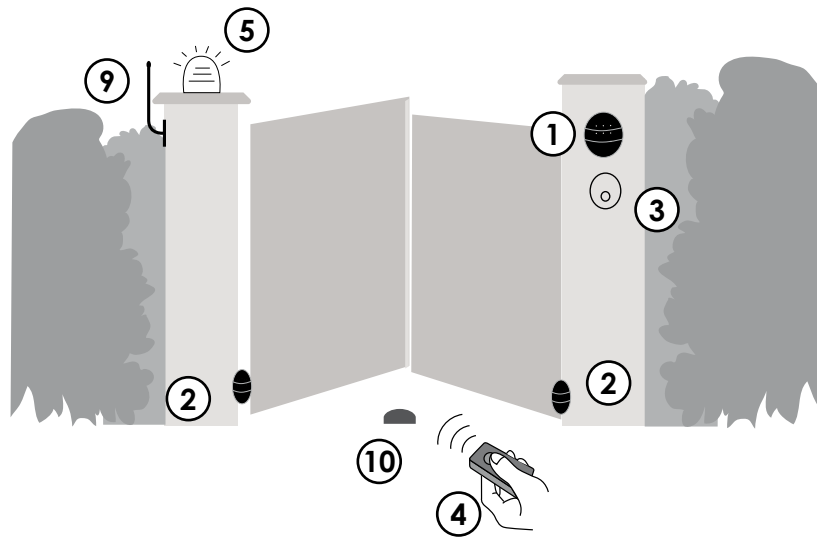
Passage piéton	Oui
Auto apprentissage et mémorisation de la course	Oui
Réglage de l'effort	Oui
Arrêt sur obstacle	Oui
Fermeture automatique (si photocellules)	Oui
Télécommande rolling code	Oui

> CARACTÉRISTIQUES ÉLECTRIQUES DE LA CARTE ÉLECTRONIQUE **CTR52**

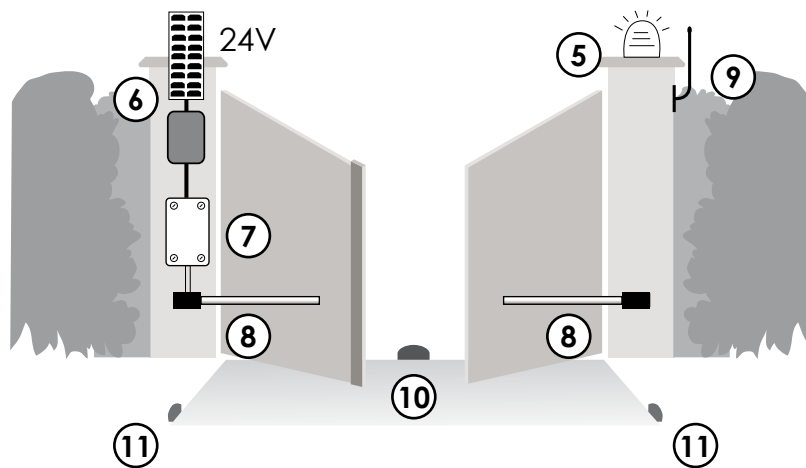
Transformation d'alimentation	230/24Vac - 100VA
Capacité chargeur-batterie	0.5A max
Capacité batterie en option	12 Volts - 12Ah (panneau solaire) - 4Ah (batterie secours)
Alimentation du clignotant	24 Volts
Programmation du temps de travail du moteur	de 1 à 120 secondes
Programmation du temps de pause	de 1 à 120 secondes
Réglage de stop ampérométrique	manuel potentiomètre RV1

- ① Transpondeur avec badges magnétiques
- ② Photocellules
- ③ Sélecteur à clés
- ④ Télécommande 4 canaux
- ⑤ Lampe clignotante
- ⑥ Panneau solaire 12 Volts + boîtier batterie
- ⑦ Coffret électrique
- ⑧ Moteurs
- ⑨ Antenne
- ⑩ Butée centrale (obligatoire non fournie)
- ⑪ 2 butées latérales (obligatoires non fournies)

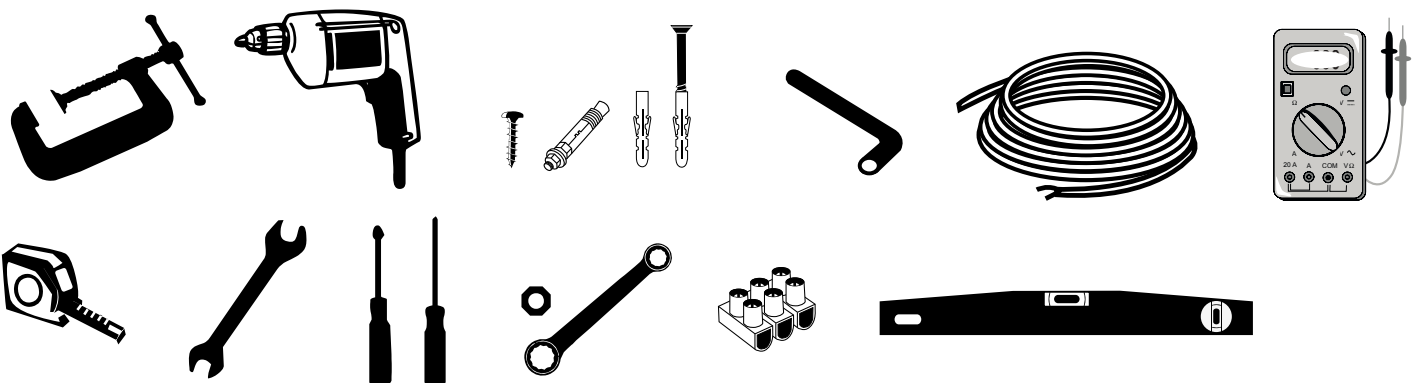
> VUE GÉNÉRALE D'INSTALLATION CÔTÉ RUE



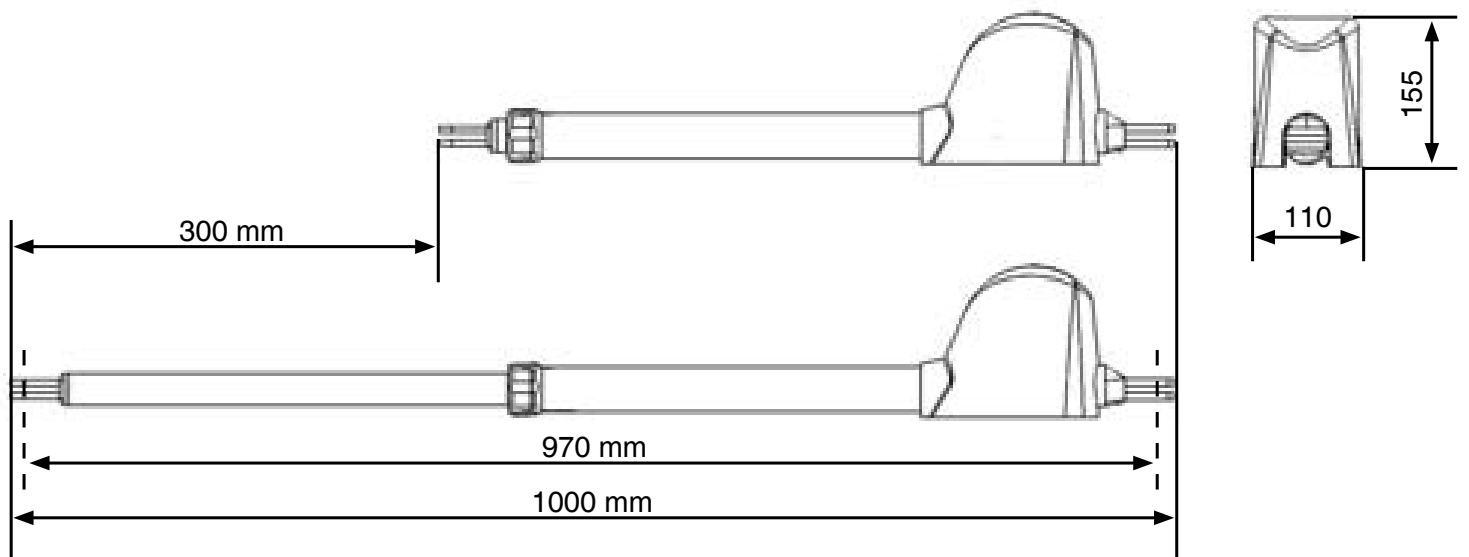
> VUE GÉNÉRALE D'INSTALLATION CÔTÉ MAISON



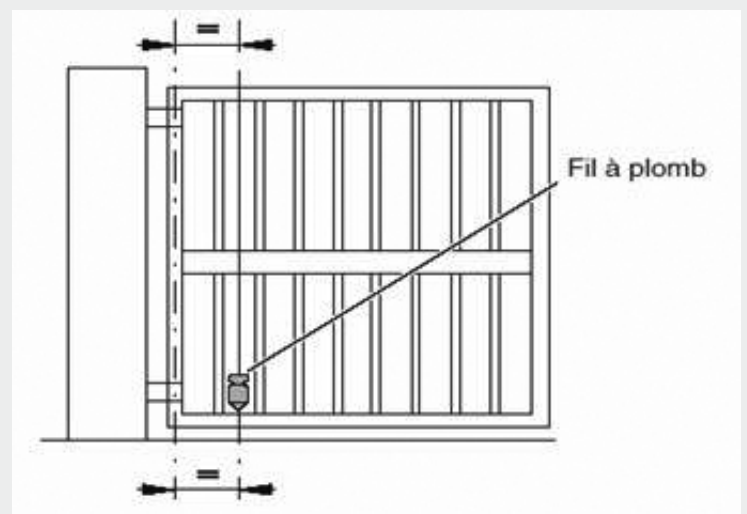
> OUTILLAGE NÉCESSAIRE



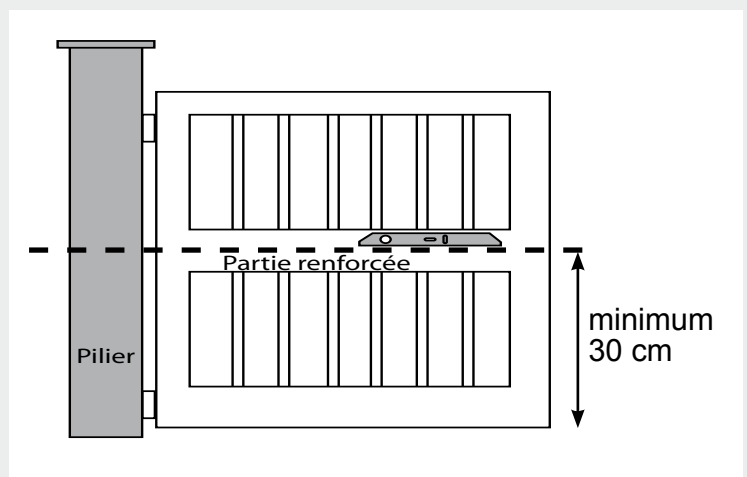
CÔTES D'ENCOMBREMENT



Bien vérifier l'aplomb du portail : les moteurs doivent travailler sur un plan parfaitement horizontal durant toute la course d'ouverture.



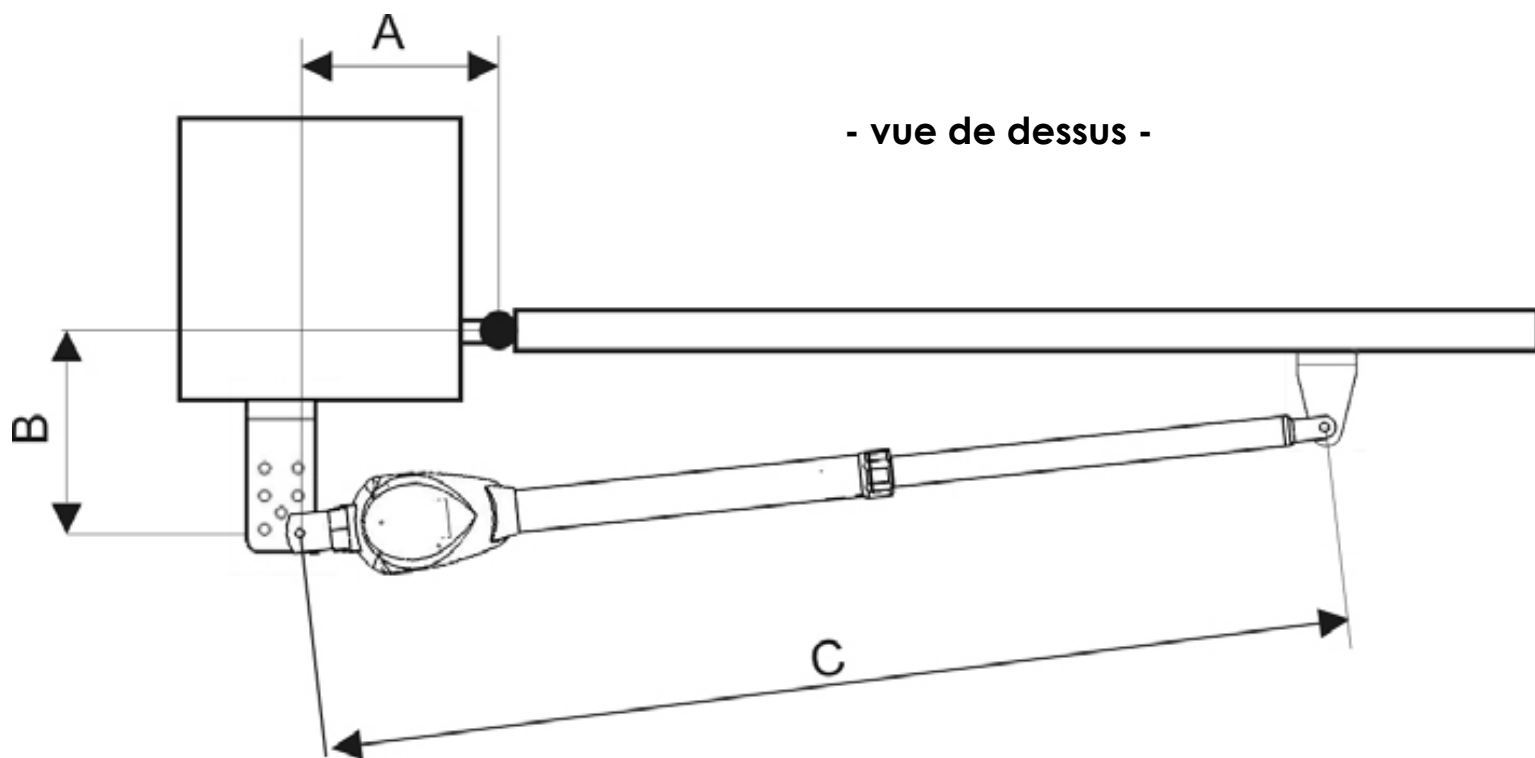
Respectez une hauteur minimale de 30 cm par rapport au sol.



INSTALLATION

> CÔTES DE POSE

Installation des deux fixations de l'opérateur à vis sans fin en respectant les côtes de pose ci-dessous.



Avant de fixer vos moteurs et en fonction de l'ouverture dont vous avez besoin (en degré °), calculer le positionnement de vos moteurs sur les piliers et sur le portail.

Mesures à respecter	Pour ouverture à 90°	Pour ouverture à 120°
A	120 mm	130 mm
B	160 mm	110 mm
C	960 mm	960 mm

- A.** Décalage entre l'axe de rotation du portail et l'axe de rotation du bras (dans le sens de la largeur).
- B.** Décalage entre l'axe de rotation du portail et l'axe de rotation du bras (dans le sens de la profondeur).
- C.** Distance entre les deux points de fixation du bras. Le bras doit être pour cela déployé.

> POSITIONNEMENT DES BRAS SUR LE PILER

Choisir le meilleur emplacement sur le vantail pour positionner en hauteur la fixation avant du moteur. Se placer, autant que possible, à mi-hauteur du vantail. Généralement, le point idéal est toujours la zone du vantail la plus solide et la moins exposée à la flexion.



Évitez toute installation à proximité du sol pour faciliter l'utilisation du système de déverrouillage manuel. Ne percez pas les piliers ou le portail avant d'avoir imaginé précisément l'emplacement des éléments en respectant les cotes de pose décrites **page 16**.

La plaque de fixation doit être fixée à la paroi de la maçonnerie à l'aide de vis M8 (non fournies) et de chevilles expansibles de 15 mm de diamètre (non fournies), en acier ou en fonte (**fixation 1**).

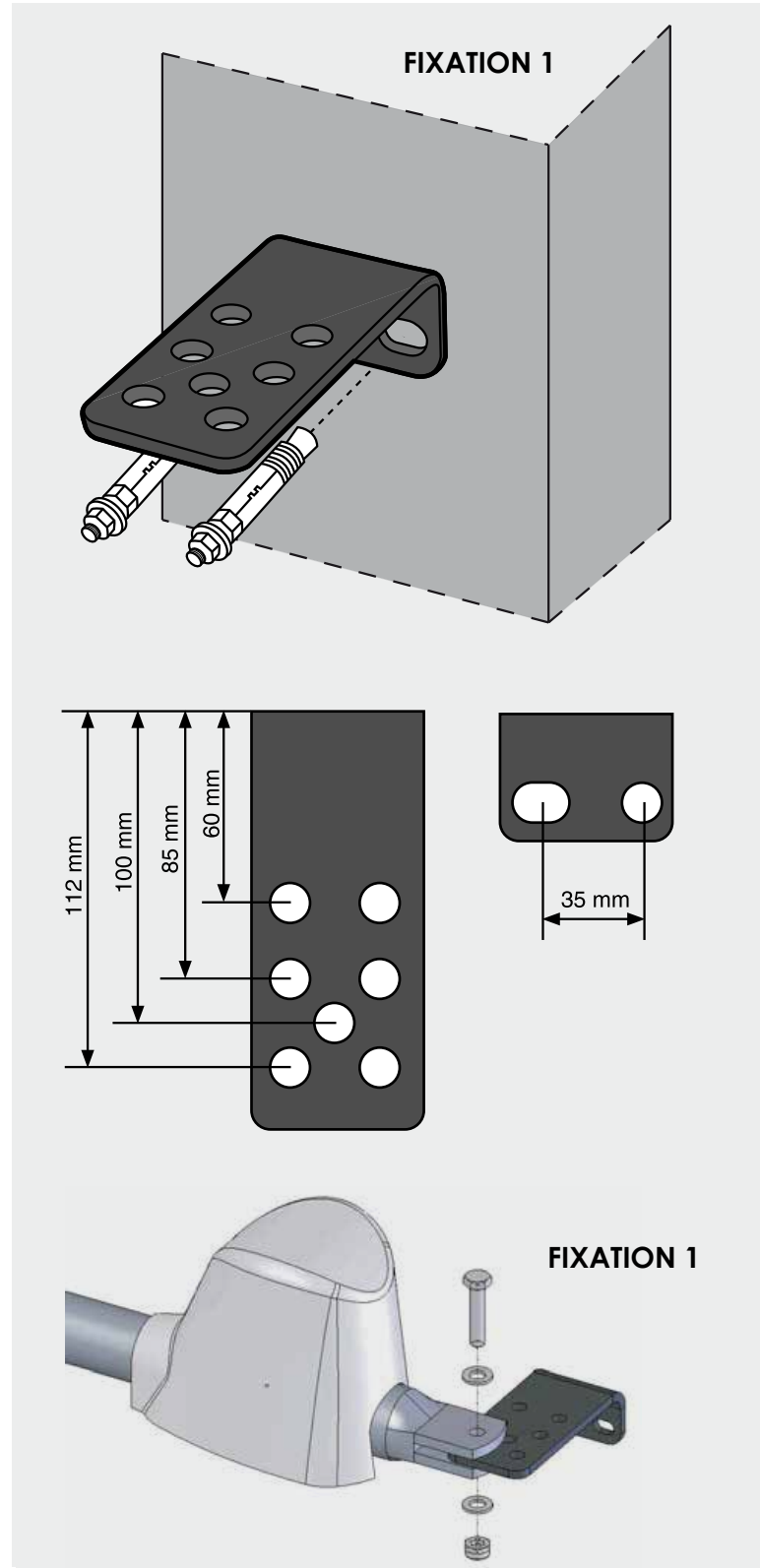
En fonction de la composition de votre pilier, ce conseil peut être caduque.

En cas de doute, demander confirmation au conseiller de vente de votre magasin.

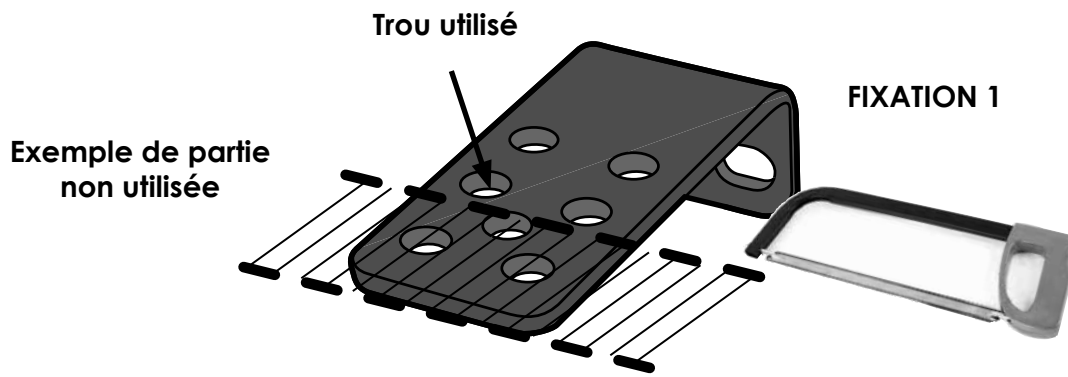
Les fixations des moteurs peuvent être utilisées en de multiples positions : l'attache côté pilier permet de régler facilement la **cote B**.

> POSITIONNEMENT DES BRAS SUR LE PILER

Placez l'opérateur sur la fixation à l'aide de la vis (**fixation 1**). Placez la première rondelle sous la tête de vis et l'autre sous l'écrou. Vissez l'écrou frein fourni sans bloquer le moteur.



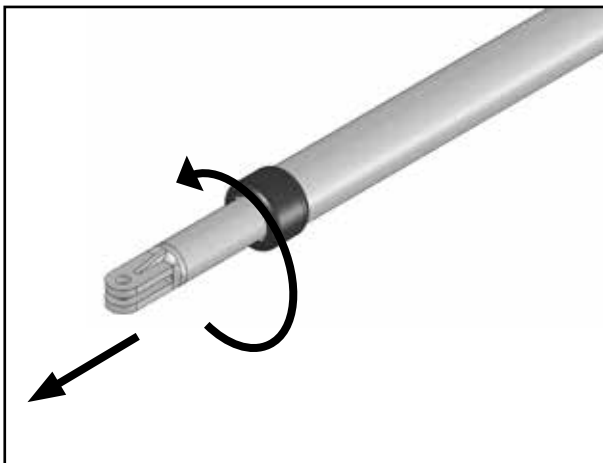
Manipulez l'opérateur avec soin lorsqu'il faut le monter ou le démonter des logements correspondants, afin d'éviter tout accident ou détérioration du matériel. Un serrage trop important peut endommager la patte de fixation arrière du moteur.



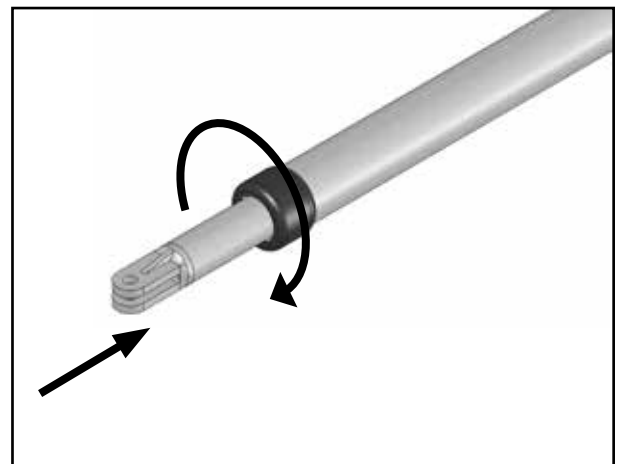
Identifier la partie de la fixation non utilisée.
Couper la partie non utilisée à l'aide d'une scie.

> DÉPLOIEMENT MANUEL DU BRAS

Lors de l'installation de votre automatisme, vous pouvez déployer le bras en tournant le tube mobile dans le sens inverse des aiguilles d'une montre. Pour le rétracter, tournez le tube dans le sens des aiguilles d'une montre.



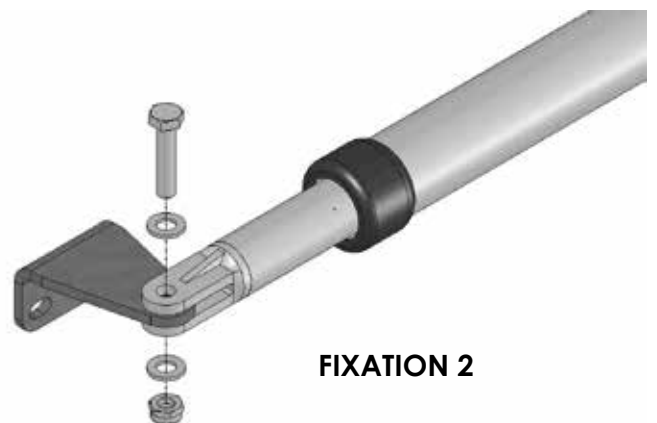
Déploiement du bras



Rétractation du bras

> POSITIONNEMENT DES BRAS SUR LE PORTAIL

Mettez le portail en position fermée.
Déployez le bras à **la cote C = 960 mm**
(voir comment déployer le bras ci dessus).
Placez l'opérateur sur la fixation à l'aide de la vis.
Placez la première rondelle sous la tête de la vis et l'autre sous l'écrou.
Vissez l'écrou fourni sans le bloquer.
Un serrage trop important pourrait endommager la patte de fixation du moteur.



FIXATION 2

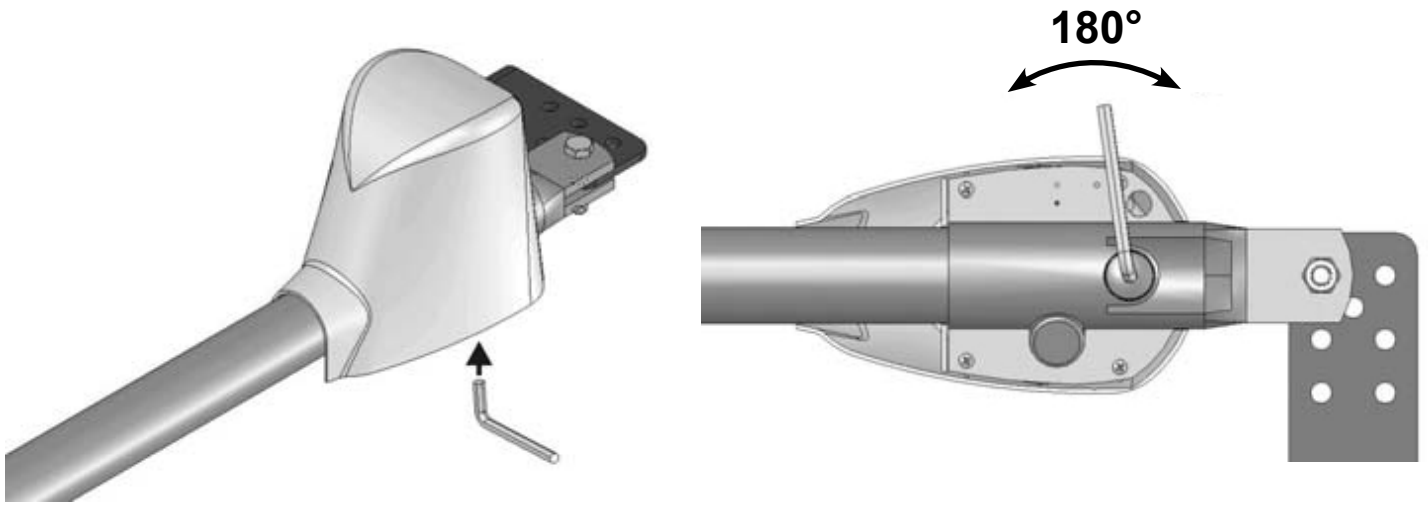
> FINS DE COURSE / BUTÉES

Cette motorisation de portail est un système de motorisation autobloquante. Votre portail à deux battants doit impérativement être équipé d'une butée centrale et de butées latérales non fournies. Les butées centrale et latérales doivent arrêter le portail sans le verrouiller. Autrement dit, il faut supprimer toute serrure, gâche mécanique ou électrique et tout sabot basculant ou arrêtoir.

> DEVERROUILLAGE MANUEL

En cas de coupure de courant ou pour programmer votre automatisme de portail, vous pouvez déverrouiller manuellement les moteurs :

Placez-vous du côté intérieur du portail. Introduire la clé six pans servant au déverrouillage, puis la tourner de 180°. Vous pouvez désormais ouvrir le portail à la main.



Pour verrouiller de nouveau le moteur, introduire la clé six pans servant au déverrouillage, puis la tourner de 180° dans l'autre sens.

> POSITIONNER SON ARMOIRE ÉLECTRIQUE



Bien faire venir tous les fils du boîtier électronique.
En aucun cas, un fil ne doit venir du haut ou du côté de cette boîte.

1	<p>Ouvrir le coffret électronique (Figure 1)</p> <ul style="list-style-type: none"> - Ôter les 4 vis - Ôter la façade 	<p>FIGURE 1</p>
2	<p>Positionner votre boîtier à l'endroit où vous souhaitez le fixer.</p>	
3	<p>Pointer et marquer l'emplacement des 4 vis. Percer et cheviller votre support à ces emplacements.</p>	<p>FIGURE 2</p>
4	<p>Fixer votre boîtier (visseries et chevilles non fournies).</p>	
5	<p>Installer le joint caoutchouc dans le rayonnage prévu à cet effet. Les extrémités du joint doivent être placées en bas du coffret pour permettre à l'eau de s'évacuer si besoin. (Figures 2)</p>	

6

- Percer un trou dans la forme arrière gauche (voir schéma).
 - Installer un presse étoupe (non inclus)
 - Passer les câbles 230V dans le presse étoupe.
 - Connecter les câbles au connecteurs (voir page suivante).
- (Figure 3)**

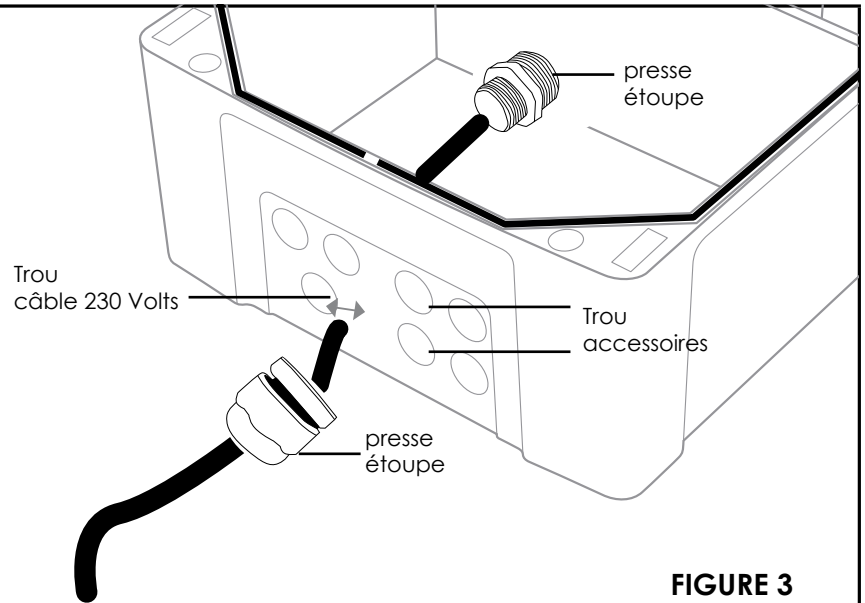


FIGURE 3

7

- Percer les trous pour les câbles grâce aux 2 formes prévus à cet effet (**figure 4**) :
- moteurs
- accessoires : photocellules, feu, antenne....
- Passer les câbles.
- Connecter les câbles moteurs et accessoires (voir pages suivantes).

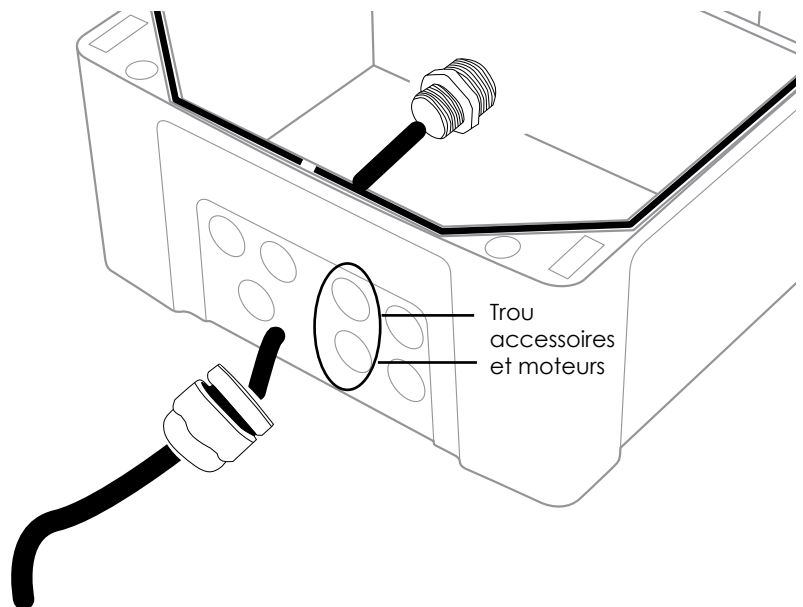
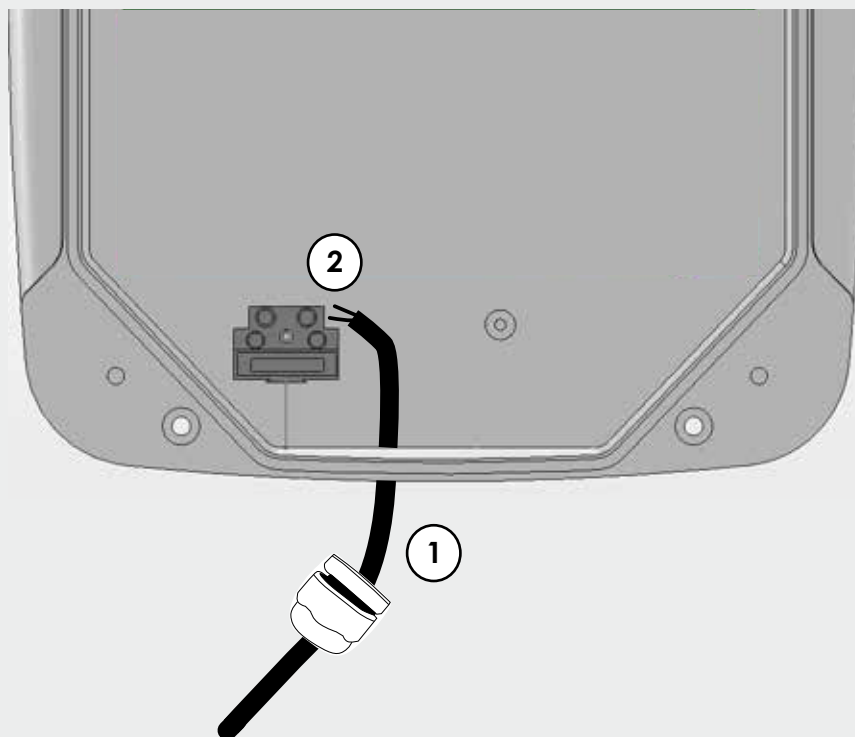


FIGURE 4

BRANCHEMENT MOTORISATION

> PREPARATION DE L'ALIMENTATION 230 VOLTS



Données de base:

Votre boîtier est ouvert, fixé à son support et les passages de câbles sont prêts.

- 1) Passer votre câble d'alimentation par le bas du boîtier (1).
- 2) Connecter votre câble d'alimentation au bornier (2) Aucun sens de connexion particulier n'est demandé.



Couper l'alimentation électrique avant de réaliser tout branchement. La mise en oeuvre, les connexions électriques et les réglages doivent être effectués dans les règles de l'art par une personne qualifiée et spécialisée. Si vous avez un doute, demander conseil ! Lire les consignes de sécurité avant tout branchement. Respecter les instructions de raccordement électrique décrit page 3. Avant la mise en service, assurez vous que les capôts de protections soient bien vissés et emboîtés.

> EFFECTUER LES BRANCHEMENTS DU KIT

Assemblez le transformateur d'alimentation dans le coffret électronique à l'aide du cône et connectez ses fils **ROUGE** et **VERT** sur la platine aux bornes **FS1** et **FS2** 24V.

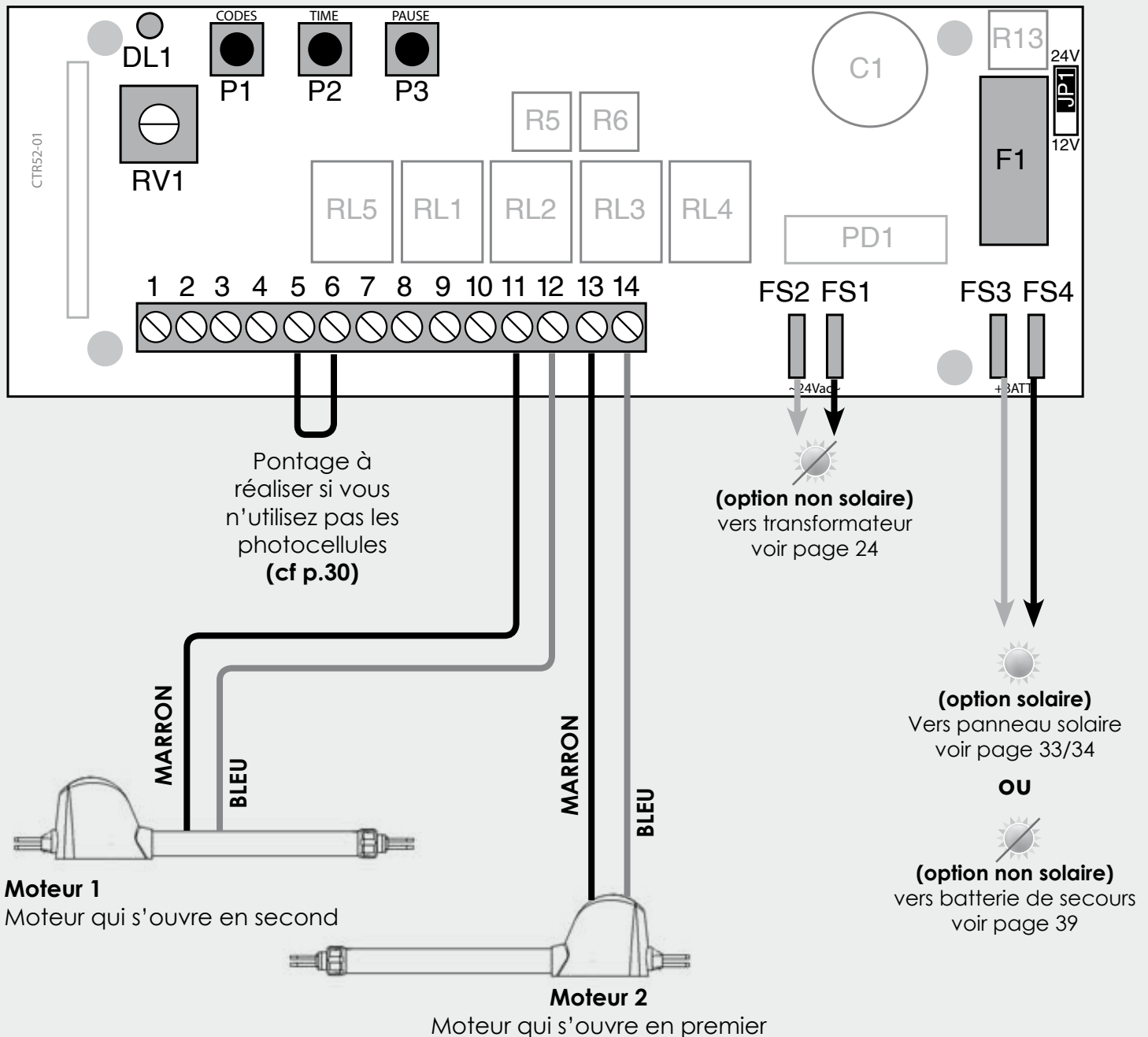
Il est impératif de réaliser tous les raccordements **AVANT** de relier l'automatisme au secteur 220V.



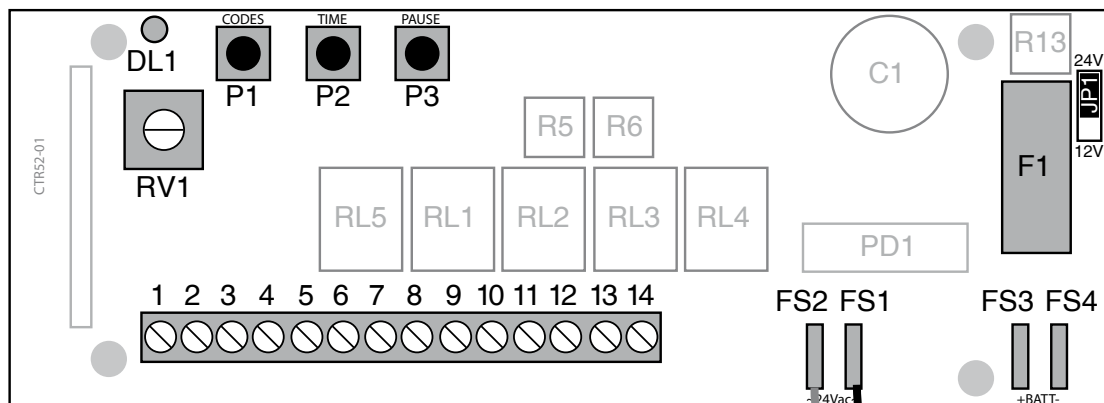
Coupez l'alimentation électrique (débrancher les batteries en option) avant de réaliser toute modification.

La mise en œuvre, les connections électriques et les réglages doivent être effectués dans les règles de l'art par une personne qualifiée et spécialisée.

Si vous avez un doute sur l'installation, demandez conseil !

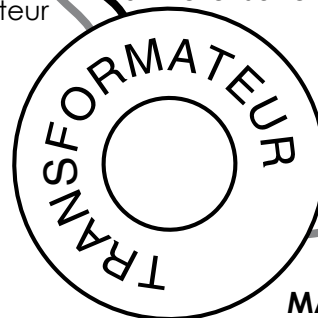


> BRANCHEMENTS DU TRANSFORMATEUR (OPTION NON SOLAIRE)

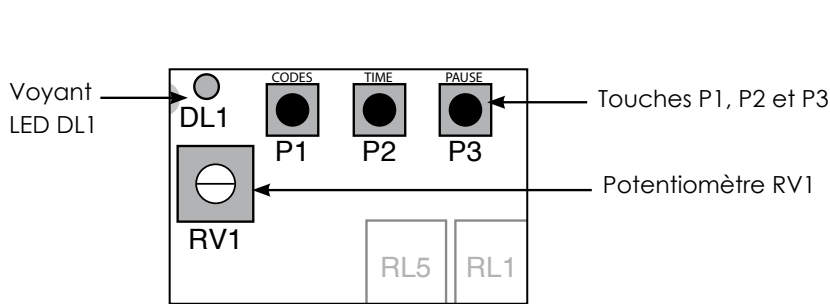


Fil **ROUGE**
avec connecteur

Fil **VERT** avec connecteur
Si motorisation 24V



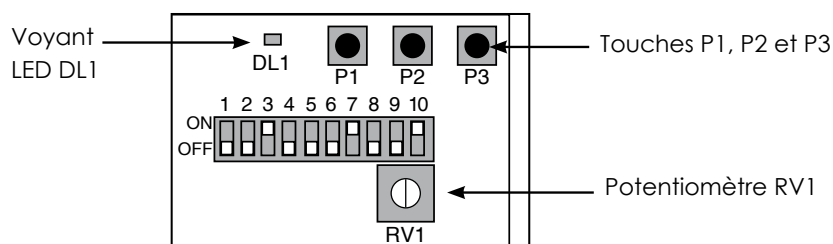
> APPRENTISSAGE DE LA COURSE DU PORTAIL EN AUTOMATIQUE - CTR52



Pendant l'apprentissage de la course de portail, tous les dispositifs de sécurité sont ignorés. Prenez toutes les précautions nécessaires et empêchez quiconque de rester à proximité de l'installation. Positionnez le potentiomètre RV1 au 3/4 de sa course.

1	<p>Positionner manuellement le portail en position complètement ouverte contre les butées (Figure 1). Utiliser le déverrouillage manuel ou une batterie 24V pour mettre les moteurs en position.</p> <p><i>NB: Butées centrale et latérales obligatoires (non fournies)</i></p>	<p style="text-align: center;">FIGURE 1</p>
2	<p>Appuyer sur P2 pendant 2 s., le moteur N°1 démarre en fermeture. Attendez 3 s. puis appuyez sur P2, le moteur N°2 part en fermeture.</p> <p>Si la course ne se fait pas complètement (arrêt du portail avant la butée centrale), augmenter le potentiomètre RV1.</p>	
3	<p>Attendre que les battants soient complètement fermés et vérifier que chaque moteur s'arrête sur la butée centrale après 2 secondes de poussée. (Figure 3)</p> <p>Si > 2 secondes, diminuer légèrement RV1</p>	<p style="text-align: center;">FIGURE 3</p>

> APPRENTISSAGE DE LA COURSE DU PORTAIL - CTR50



Pendant l'apprentissage de la course de portail, tous les dispositifs de sécurité sont ignorés. Prenez toutes les précautions nécessaires et empêchez quiconque de rester à proximité de l'installation.

1	<p>Positionner manuellement le portail en position complètement ouverte (Figure 1).</p> <p>Utiliser le déverrouillage manuel ou une batterie 12V pour mettre les moteurs en position.</p> <p><i>NB: Butées centrale et latérales obligatoires (non fournies)</i></p>	<p>FIGURE 1</p>
2	<p>Appuyer sur le bouton P2 situé sur le capot de protection électrique pendant 2 secondes. Les moteurs chercheront d'abord à s'ouvrir durant une seconde ① puis le moteur M1 se fermera suivi par le moteur M2 après 5 secondes ②.</p> <p>(Figure 2)</p>	<p>FIGURE 2</p>
3	<p>Attendre que les battants soient complètement fermés et vérifier que chaque moteur s'arrête sur la butée centrale après 2 secondes de poussée. (Figure 3)</p>	<p>FIGURE 3</p>

En cas d'anomalie :

Si à l'étape 2 vos moteurs commencent à se fermer de 30 cm, s'arrêtent puis repartent en ouverture : inverser les polarités des moteurs. (Inverser les fils des bornes **MOT 1**. Inverser les fils des bornes **MOT 2**).

BRANCHEMENT ACCESSOIRES

TÉLÉCOMMANDE

> RECONNAISSANCE DES TÉLÉCOMMANDES (maximum 12 accessoires radio)

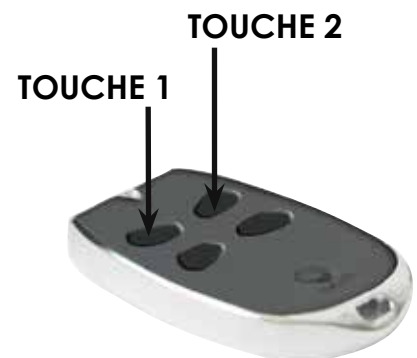
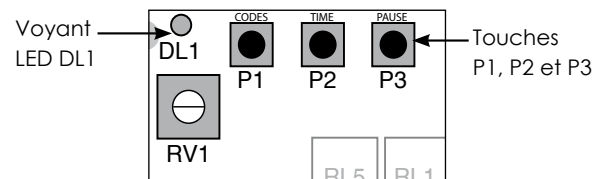
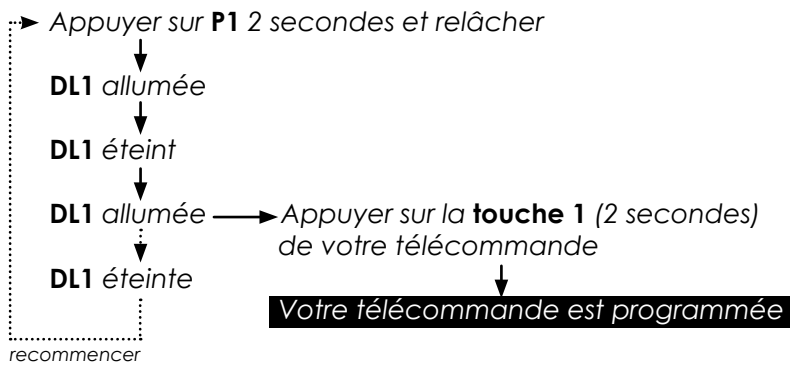


Le paramétrage des télécommandes ne suffit pas à faire fonctionner correctement le système. Il vous faut impérativement effectuer l'apprentissage de la course du portail (voir page 25).

OUVERTURE DEUX BATTANTS (Portail complet)

- 1- Se munir d'une télécommande
- 2- Se placer devant l'armoire électronique ouverte
- 3- Repérer **P1** et **DL1**
- 4- Appuyer 2 secondes sur la touche **P1** et relâcher. **DL1** s'allume, s'éteint et se rallume
- 5- Lorsque **DL1** s'est rallumée, appuyer 2 secondes sur la **touche 1** de votre télécommande (avant gauche)
- 6- Le voyant **DL1** s'éteint: votre télécommande est programmée

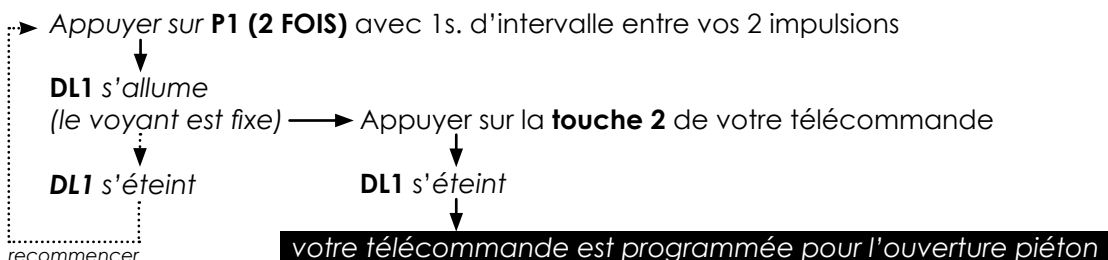
Donc:



OUVERTURE UN BATTANT (battant s'ouvrant en premier)

- 1- Se munir d'une télécommande
- 2- Se placer devant l'armoire électronique ouverte
- 3- Repérer **P1** et **DL1**
- 4- Appuyer et relâcher (2 fois) la touche **P1**.
- 5- **DL1** s'allume (le voyant est fixe)
- 6- Appuyer sur la **touche 2** de votre télécommande jusqu'à l'extinction du voyant **DL1**
- 7- Votre télécommande est programmée
- 8- Appuyer maintenant sur le bouton 2 de votre télécommande : un seul vantail doit s'ouvrir

Donc:



> DÉPROGRAMMATION DES TÉLÉCOMMANDES et des accessoires radio



Cette procédure efface toutes les programmations radio

- 1- Appuyer sur **P1** et maintenir appuyé
- 2- **DL1** s'allume
- 3- **DL1** s'éteint
- 4- 100% des accessoires radio sont effacés

Donc:

Appuyer sur **P1**

↓ maintenir appuyé

DL1 allumée (env. 10 secondes)



DL1 éteinte → les organes radio sont effacés

↳ Relâcher

> DESCRIPTIONS ET CARACTÉRISTIQUES DE LA CARTE ÉLECTRONIQUE CTR 52

DL1 → LED de programmation rouge. La LED s'allume en phase de programmation et durant le mouvement du portail.

RV1 → Réglage de la force de poussée du portail (arrêt sur obstacle).

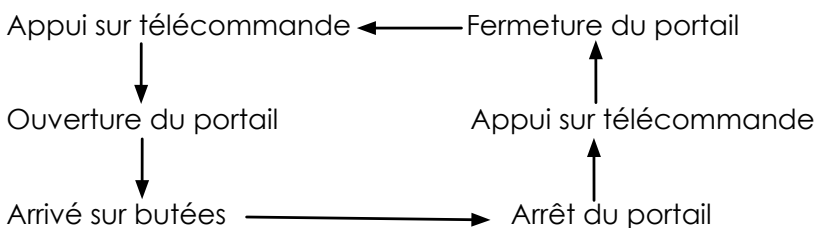
Programmation des boutons P1, P2 et P3 :

- **P1** → Bouton permettant de reconnaître ou d'effacer les organes radio de votre installation.
- **P2** → Bouton permettant de programmer les temps d'ouverture et de fermeture du portail.
- **P3** → Bouton permettant de régler le temps de pause (temps entre fin d'ouverture et fermeture automatique du portail).

> MODE DE FONCTIONNEMENT DE VOTRE AUTOMATISME

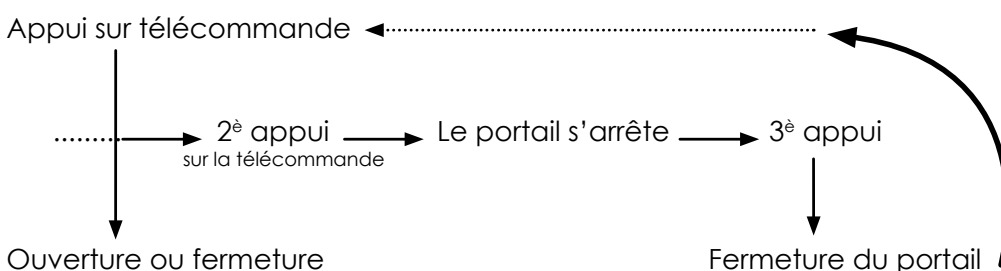
3 modes sont disponibles

1/ MODE SEMI-AUTOMATIQUE (Programmation par défaut)

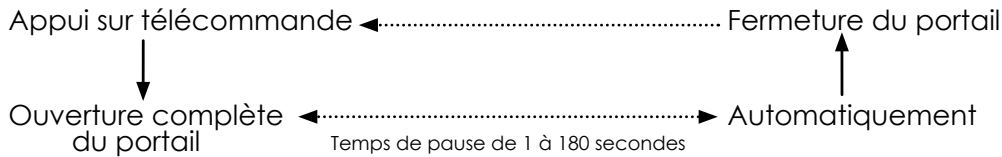


Avec cette solution vous devez utiliser votre télécommande pour ouvrir et fermer le portail

CAS PRATIQUE



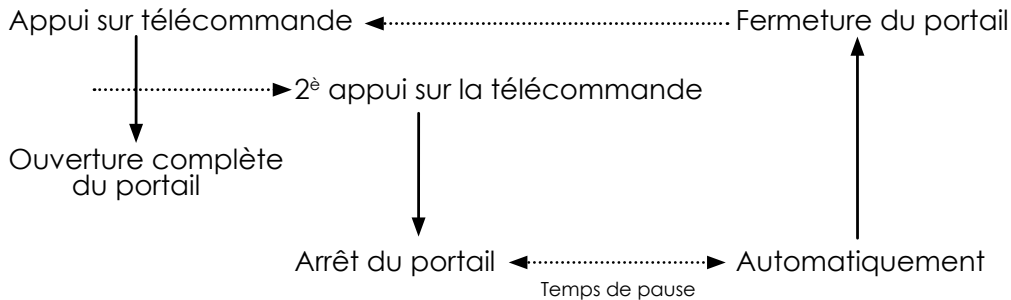
2/ MODE AUTOMATIQUE



Avec ce mode, vous n'utilisez votre télécommande que pour ouvrir le portail. La fermeture s'effectuera automatiquement. Ce mode de fonctionnement nécessite l'installation des photocellules.

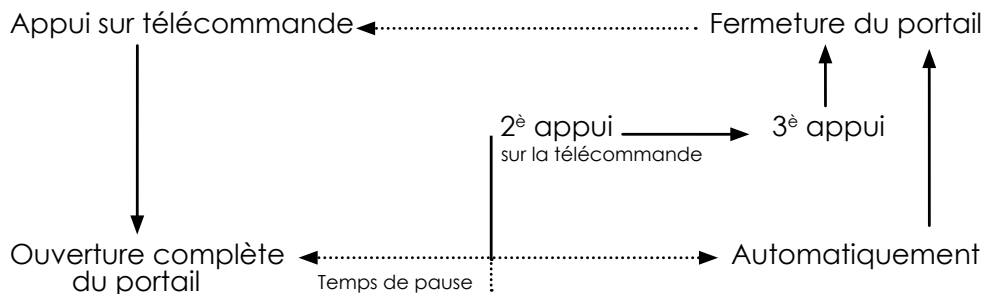
CAS PRATIQUE 1

Vous effectuez un deuxième appui sur votre télécommande durant l'ouverture.



CAS PRATIQUE 2

Vous effectuez un deuxième appui sur votre télécommande durant le temps de pause.



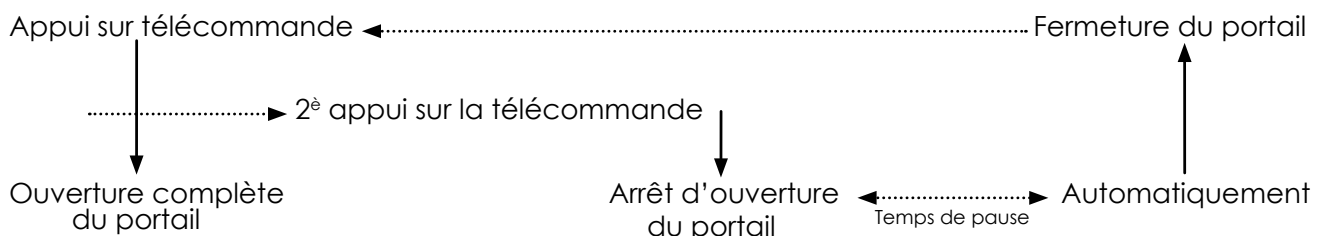
Dans ce cas, le temps de pause est annulé. Vous devez utiliser votre télécommande pour fermer le portail.

*** Un appui lors de l'ouverture ne change rien.**

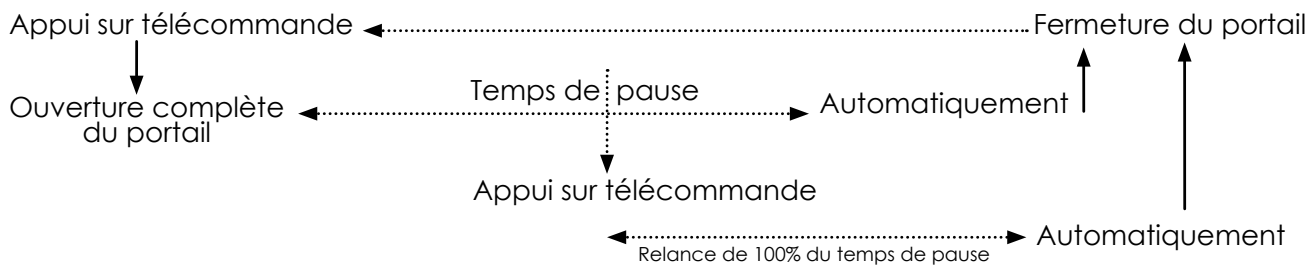
3/ MODE "PETITE COPROPRIÉTÉ"

Ce mode fonctionne comme le mode automatique (2) à deux variantes près.

CAS PRATIQUE 1



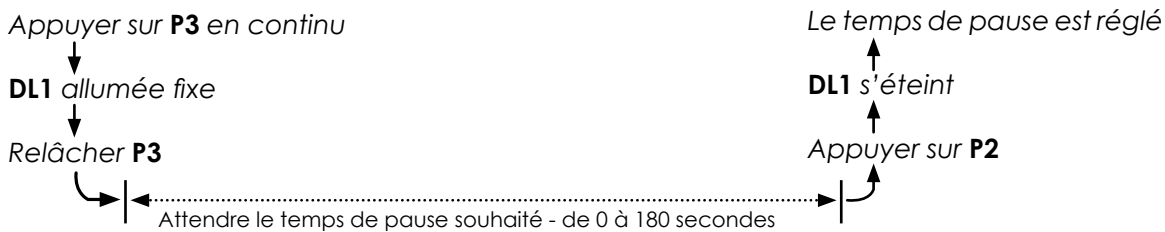
CAS PRATIQUE 2



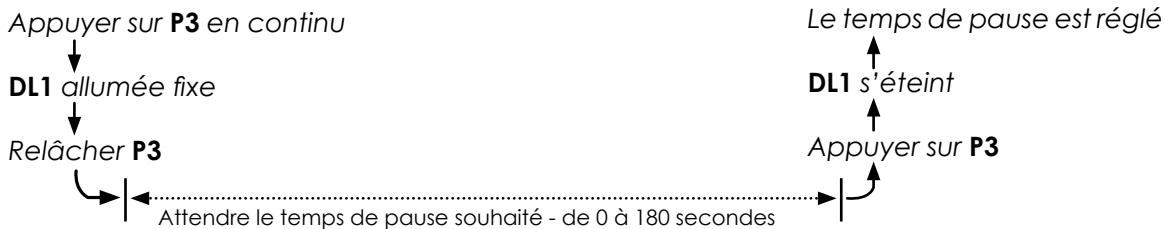
* Un appui lors du temps de pause relance 100% du temps de pause.

> RÉGLAGE DU TEMPS DE PAUSE

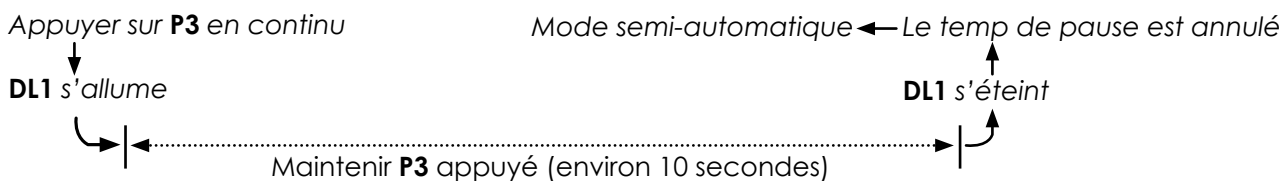
EN MODE AUTOMATIQUE



EN MODE «PETITE COPROPRIÉTÉ»



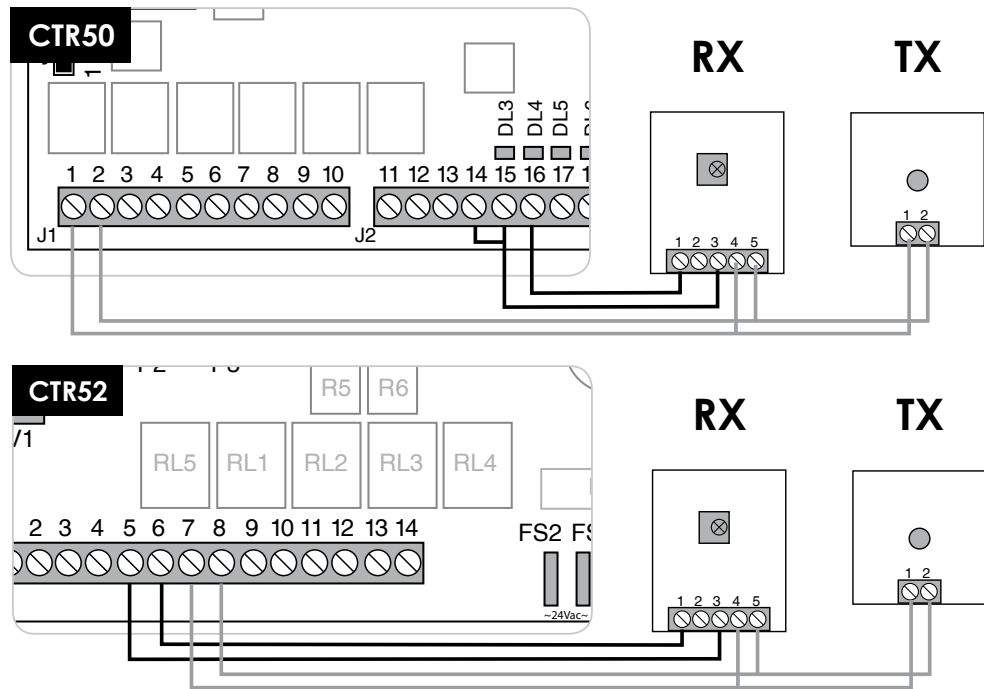
> EFFACEMENT DES TEMPS DE PAUSE



PHOTOCELLULES

IMPORTANT :

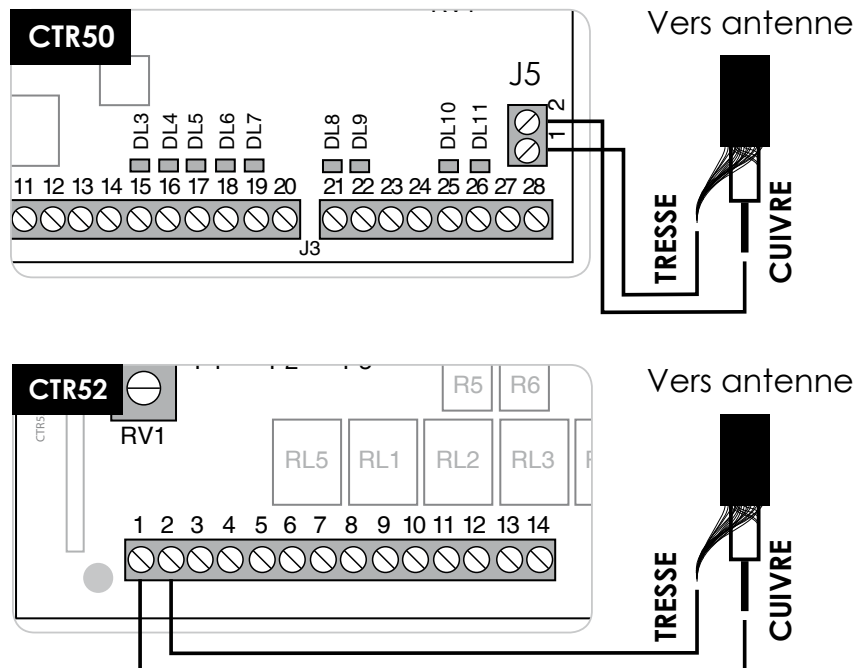
Référez-vous au numéro de la carte électronique indiqué sur la couverture de votre notice «Kit motorisation».



ANTENNE

IMPORTANT :

Référez-vous au numéro de la carte électronique indiqué sur la couverture de votre notice «Kit motorisation».



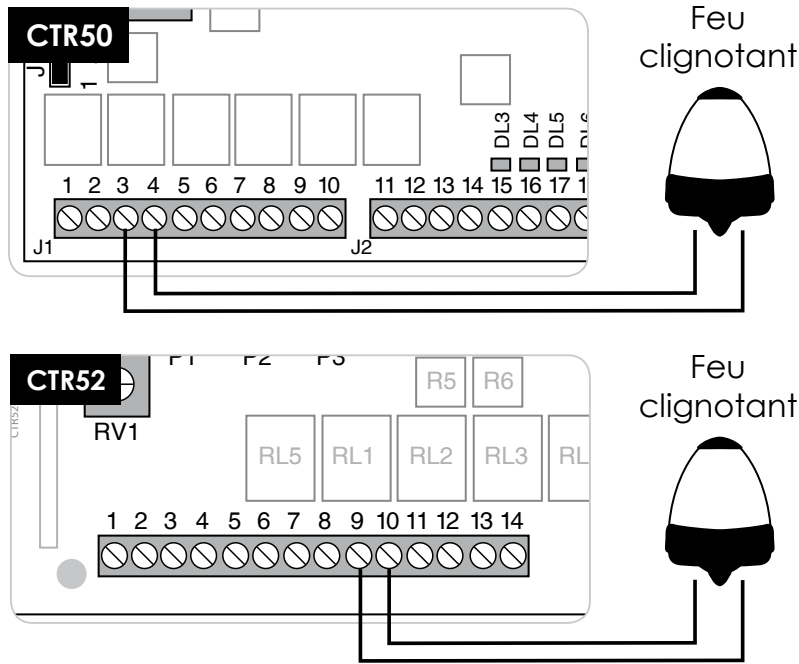
FEU CLIGNOTANT

IMPORTANT :

Référez-vous au numéro de la carte électronique indiqué sur la couverture de votre notice «Kit motorisation».

IL N'EXISTE PAS DE POLARITÉ (+/-) SUR UN FEU CLIGNOTANT

Si le feu reste allumé = avertissement de dysfonctionnement



SÉLECTEUR À CLÉ

INSTALLATION :

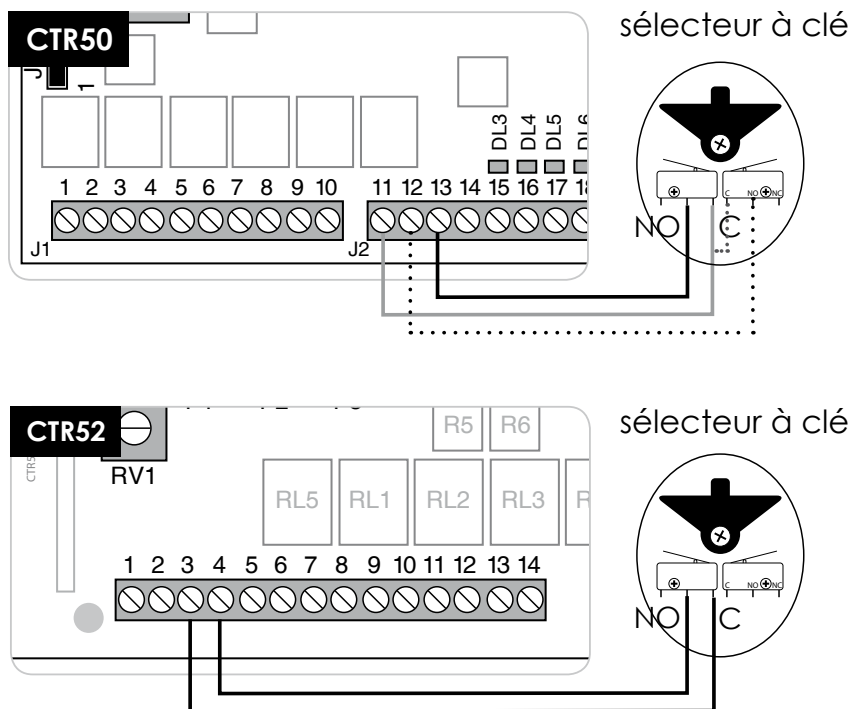
- 1 - Passer les fils dans trou de la base.
- 2 - Fixer la base dans le mur à l'aide de vis et de chevilles (non fournies).
- 3 - Faire les branchements : dénuder les fils et sertir les cosses fournies. Enfoncer les cosses dans les pattes du contacteur.
- 4 - Soulever le cache avant à l'aide de l'encoche.
- 5 - Fixer la base et la serrure à l'aide des 2 vis fournies.
- 6 - Reclipser le cache avant.

IMPORTANT :

Référez-vous au numéro de la carte électronique indiqué sur la couverture de votre notice «Kit motorisation».

INFO

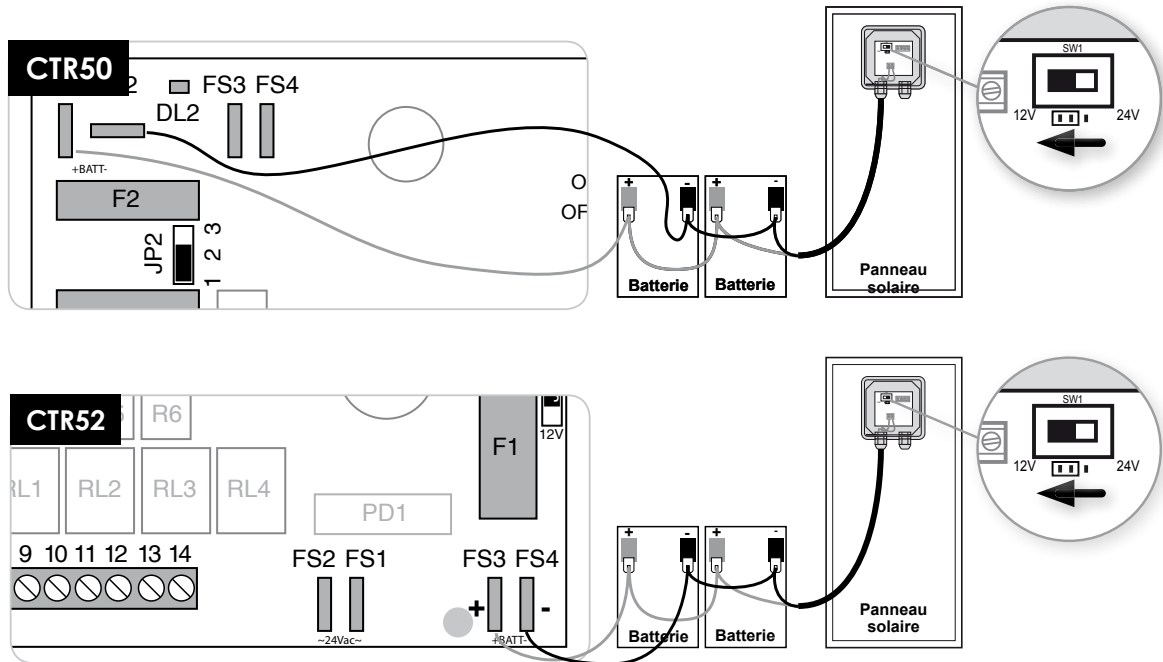
le sélecteur à clé est sans polarité.



PANNEAU SOLAIRE ET BATTERIES | 12V

ATTENTION

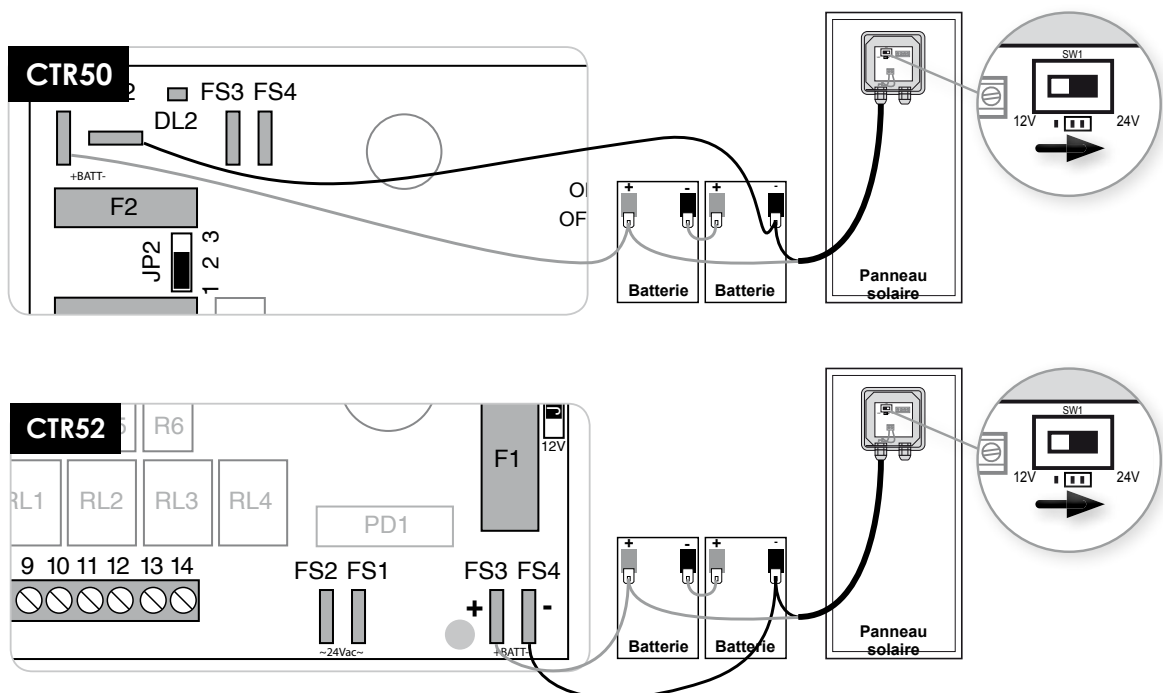
Pour tous les panneaux solaires, mettez le cavalier JPI et l'interrupteur SW1 sur 12V. Référez-vous au numéro de la carte électronique indiqué sur la couverture de votre notice «Kit motorisation».



PANNEAU SOLAIRE ET BATTERIES | 24V

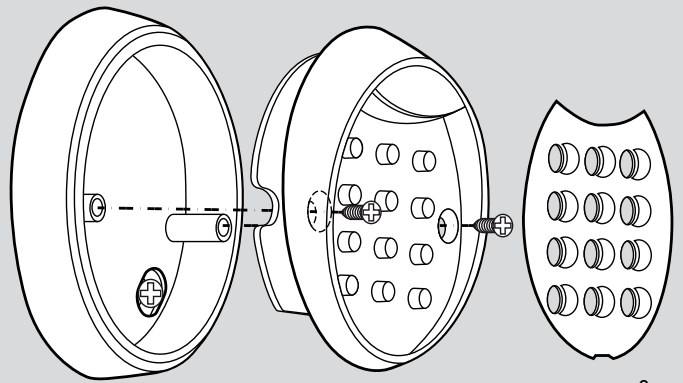
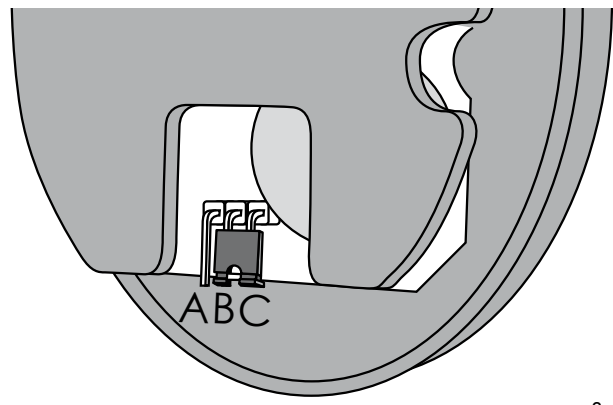
ATTENTION

Pour tous les panneaux solaires, mettez le cavalier JPI et l'interrupteur SW1 sur 12V. Référez-vous au numéro de la carte électronique indiqué sur la couverture de votre notice «Kit motorisation».



ATTENTION

Le paramétrage du clavier ne suffit pas pour faire fonctionner correctement le système. Il vous faut impérativement effectuer "L'APPRENTISSAGE DE LA COURSE DU PORTAIL" p. 25

1	Ôter délicatement la façade du clavier en utilisant l'encoche située en bas de celui-ci . Puis à l'aide d'un tournevis, dévisser les deux vis (fig. c).	
2	Placer le clavier près du coffret électronique et loin de structures métalliques. Votre portail doit être en position fermé.	
3	Déplacer le jumper des bornes B et C sur A et B. Le clavier s'allume et émet un signal sonore (fig. d).	
4	Placez-vous devant la carte électronique et repérer le bouton P1 et le voyant DL1.	
5	Appuyer sur P1 et relâcher. Le voyant DL1 s'allume, s'éteint et se rallume.	
6	Pendant que DL1 s'est rallumé, composer votre code puis valider avec la touche OK de votre clavier. Votre code doit être compris entre 1 et 9999*.	
7	Le voyant DL1 s'éteint. Votre clavier est programmé. Votre portail s'ouvre.	

*Le code et la validation «ok» est à faire rapidement avant extinction de DL1, sinon il faut recommencer.

Comment effacer la programmation du clavier:

Maintenir l'appui sur P1 jusqu'à ce que le voyant DL1 s'éteigne (environ 10 secondes). Le clavier sera déprogrammé (ainsi que toutes vos télécommandes).

ATTENTION

La déprogrammation du clavier entraîne l'effacement du clavier ainsi que de toutes les télécommandes. Il vous faut impérativement effectuer une nouvelle programmation des télécommandes (cf page 26).

Comment ajouter un nouveau code au clavier:

Il est possible d'attribuer 10 codes au clavier. Il faut à nouveau refaire la programmation. Cependant, il est impossible d'effacer un seul code. Vous devez effacer la programmation du clavier (voir ci-dessus).

ATTENTION : si votre clavier ne répond plus ou ne se programme pas, effectuer un reset de ce dernier.

Tapez : 00000 puis ok = 1 bip.

Ensuite tapez 99999 puis ok une seule fois = pas de bip.

Puis tapez 6

Essayez ensuite de reprogrammer le clavier.

TRANSPONDEUR

INSTALLATION :

- 1 - Fixez le fond du transpondeur à l'endroit souhaité grâce au 2 vis fournies.
- 2 - Reliez votre transpondeur à votre carte électronique d'automatisme - Alimentation 12 ou 24 V
- 3 - Allez directement devant votre boîtier électronique.

Sur la carte électronique :

Appuyer sur P1 et relâcher. Le voyant DL1 s'allume, s'éteint et se rallume. Pendant que DL1 s'est rallumé, passer votre 1^{er} badge devant le transpondeur.

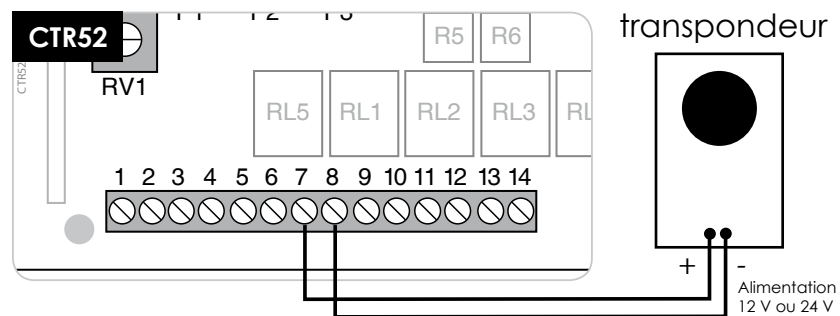
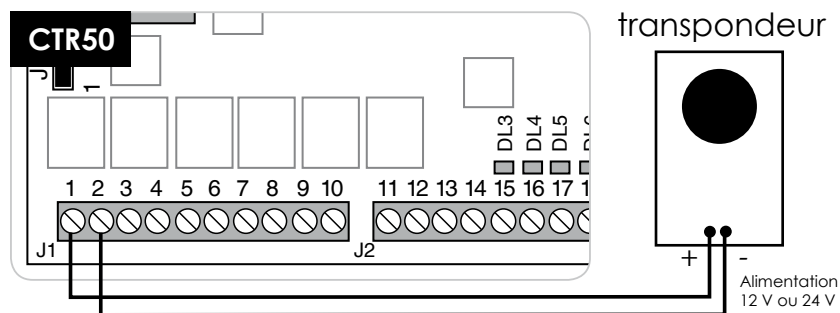
4 - Répéter l'opération N° 3 intégralement pour programmer les badges suivants.

5 - Les badges sont programmés, vous pouvez ouvrir votre portail.

6 - Pour déprogrammez, maintenir l'appui sur P1 jusqu'à ce que le voyant DL1 s'éteigne (environ 10 secondes). Tous les badges sont déprogrammés.

IMPORTANT :

Référez-vous au numéro de la carte électronique indiqué sur la couverture de votre notice «Kit motorisation».



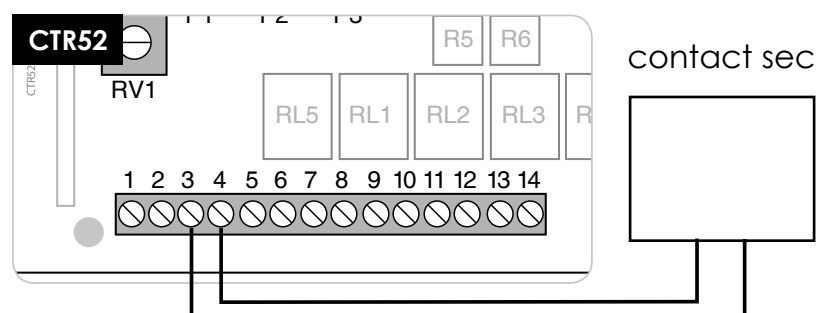
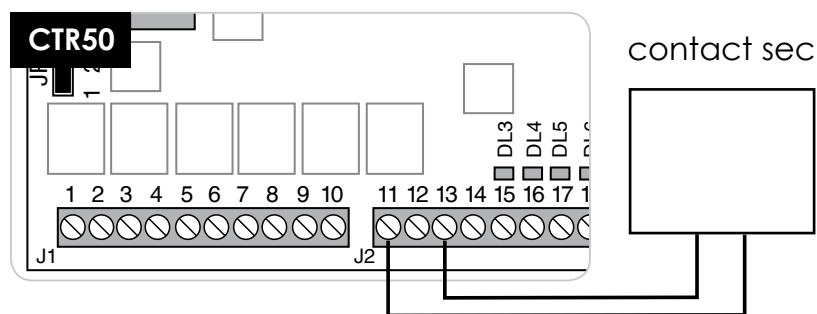
CONTACT SEC

IMPORTANT :

Référez-vous au numéro de la carte électronique indiqué sur la couverture de votre notice «Kit motorisation».

INFO

le contact sec est sans polarité.



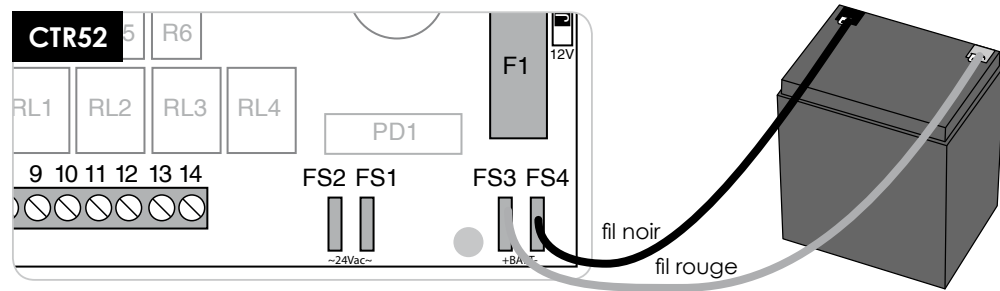
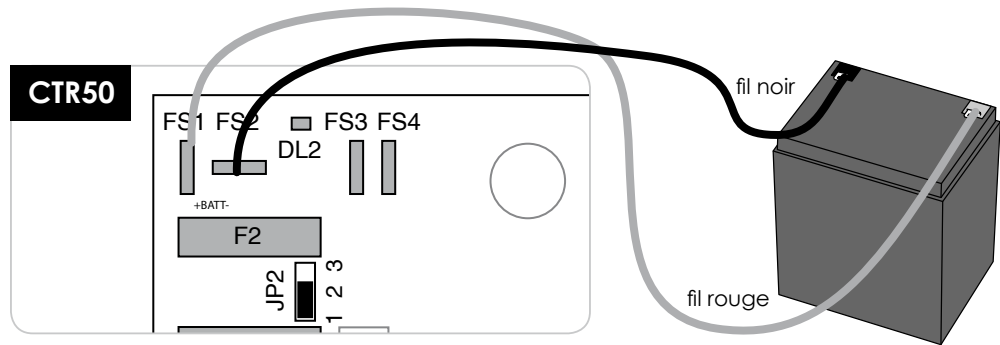
BATTERIES DE SECOURS 12V

IMPORTANT :

Référez-vous au numéro de la carte électronique indiqué sur la couverture de votre notice «Kit motorisation».

UNIQUEMENT

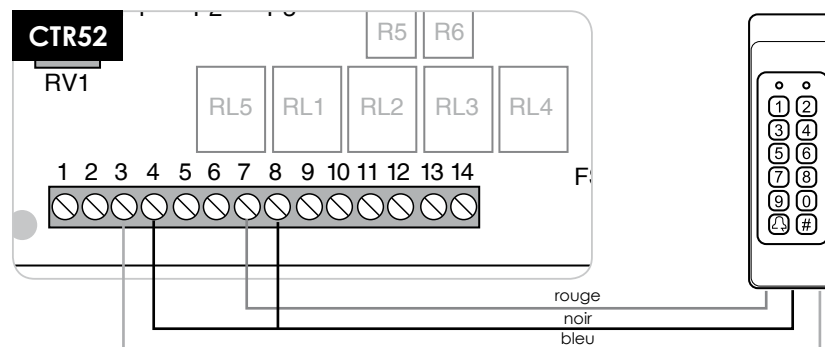
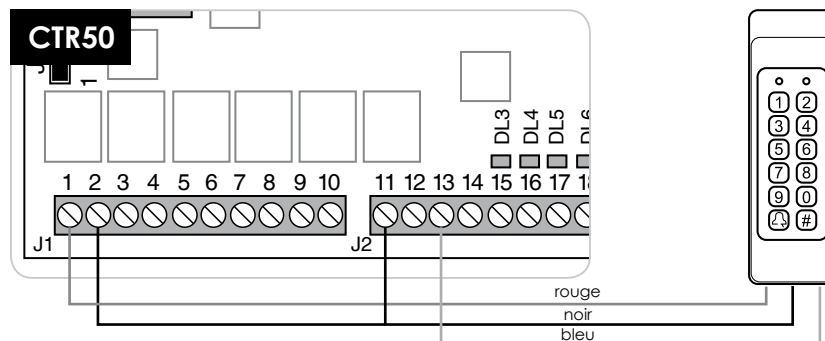
si le produit n'est pas pas option solaire



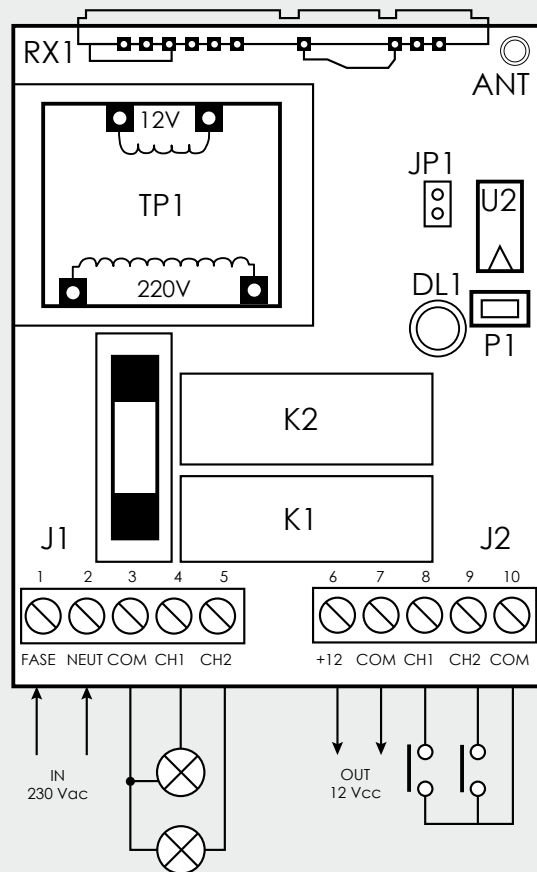
CLAVIER CODÉ ANTIVANDALE + CLÉS | XO 006-C & XO 006-A

IMPORTANT :

Référez-vous au numéro de la carte électronique indiqué sur la couverture de votre notice «Kit motorisation».



RADIOCOMMANDE D'ÉCLAIRAGE



Récepteur radio 2 canaux 230V 16A. Les télécommandes restent programmées même en cas de coupure de courant.

2 modes de fonctionnements sont possibles :

1) Le mode « Flip-flop » : Le relais s'active en pressant le bouton et se désactive en pressant de nouveau le même bouton.

↳ Bridger les bornes 2-3 (voir schéma page suivante) de JP1. (Bridger = recouvrir les bornes avec le cavalier fourni)

2) Le mode « Timer » : Le relais s'active en pressant le bouton et reste activé durant le temps programmé (4 minutes maxi).

↳ Bridger les bornes 1-2 (voir schéma page suivante) de JP1. (Bridger = recouvrir les bornes avec le cavalier fourni)

Apprentissage des télécommandes :

a) Presser une fois le bouton P2 pour apprendre une télécommande pilotant le canal 1.

b) Presser 2 fois le bouton P2 pour apprendre une télécommande pilotant le canal 2.

ATTENTION : Espacer d'au moins 1 seconde les appuis sur le bouton P2.

Une fois que vous avez effectué le choix du canal que vous souhaitez piloter :

Attendez l'allumage de la led. Appuyez au moins 1 seconde sur la touche de la télécommande que vous souhaitez programmer.

Relâchez le bouton, la led va s'éteindre pour indiquer que la touche est mémorisée.

Si l'apprentissage échoué, la led restera allumée 10 secondes puis elle va s'éteindre. Renouvelez

l'opération et le cas échéant, effacez les

précédentes programmations en effectuant la procédure suivante.

EFFACEMENT DE TOUTES LES TELECOMMANDES :

Pressez le bouton P2 jusqu'à ce que la led s'éteigne (environ 10 secondes).

Programmation de la durée d'éclairage (mode TIMER) :

L'apprentissage des télécommandes est identique au mode FLIP-FLOP : répétez la procédure décrite lignes a) et b) ci-dessus.

Une fois que vous avez effectué le choix du canal que vous souhaitez piloter :

Déplacez le cavalier sur les bornes 1 - 2 de JP 1. (voir schéma page suivante)

Pressez une fois le bouton P1. Attendez le temps correspondant à la durée d'éclairage que vous souhaitez mémoriser et pressez de nouveau le bouton P1. La programmation du timer est terminée.

Spécifications :

Dimensions et poids : 88 x 127 x 58 mm – 0,3 Kg

Voltage : 230Vac +/- 10%

Températures de fonctionnement : de 0 à + 60 °C

Puissance maxi des lampes : 230Vac / 1000 W max.

Timer programmable : de 1 à 250 secondes

Fréquence : 433,92 MHz

Sensibilité du récepteur Radio : approx. -102 dBm

ATTENTION : l'unité ne doit pas être allumée si les charges connectées ou si la tension secteur dépasse ces limites. L'inobservation de cette instruction peut causer des dommages ou blessures aux personnes, aux animaux ou à des objets, et pour lesquels le fabricant ne peut être tenu responsable.

Connexions Electriques :

Il existe 2 connecteurs sur la carte électroniques

a) J1 : BORNIER de connexion pour les accessoires fonctionnant sous 230Vac (câbles d'alimentation secteur et lampes)

b) J2 : BORNIER de connexion pour les accessoires fonctionnant à très basse tension (commandes et antenne)

BORNIER J1

Borne 1 - 230 Vac secteur (phase)

Borne 2 - 230 Vac secteur (neutre)

ATTENTION: LES POLARITES DES FILS SECTEURS DOIVENT ETRE STRICTEMENT RESPECTEES.

Borne 3 - 230Vac commun d'alimentation lampes

Borne 4 - 230Vac alimentation lampe 1

Borne 5 - 230Vac alimentation lampe 2

BORNIER J2

Borne 1 – commande de Lampe 1 (contact N.O.)

Borne 2 – commande de Lampe 2 (contact N.O.)

Borne 3 – terminal du commun de tous les boutons de commande

Borne 4 – âme centrale du câble d'antenne (signal)

Borne 5 – tresse de masse du câble d'antenne (tresse)

Connexion des accessoires:

Secteur 230Vac – Bornes 1 et 2 sur le bornier J1

ATTENTION : Il est important que le câble de terre soit connecté correctement.

Important: avant la mise en service, vérifiez toutes les connexions sur la carte électronique ainsi que les contacts des interrupteurs de commandes. Percez le boîtier plexo dans sa partie basse pour le passage des câbles, étanchéifiez ensuite avec du joint silicone.

INFORMATIONS COMPLÉMENTAIRES



Ce produit ne peut être utilisé que pour ce à quoi il est expressément prévu, toute autre utilisation est formellement interdite.

N'entrez pas dans le rayon d'action du portail lorsqu'il est mobile, n'essayez pas de bloquer le mouvement du portail.

En sortie d'usine, nos systèmes sont réglés pour un mode de fonctionnement SEMI-AUTOMATIQUE, c'est-à-dire que le portail restera en position ouverte tant qu'un ordre de fermeture ne lui sera pas donné.

Évitez de travailler à proximité de charnières ou de toute pièce mécanique mobile risquant d'engendrer une situation de danger.

L'installation, le raccordement électrique et les réglages doivent être effectués par du personnel qualifié, conformément aux instructions de ce manuel et en respect des normes en vigueur. Une installation erronée est susceptible de provoquer des dommages aux personnes, aux animaux et aux biens, dont SCS SENTINEL ne peut être tenue pour responsable.

Cet appareil est prévu pour fonctionner uniquement sur le réseau électrique 220V. N'installez pas ce produit dans un milieu explosif, la présence de gaz ou de fumées inflammables représentant un grave danger pour la sécurité.

Avant de commencer l'installation, assurez-vous que la structure du portail à motoriser présente les qualités de robustesse et de stabilité requises. Apportez le cas échéant toutes les modifications de structure concernant la réalisation d'espaces de sécurité autour du portail ainsi que la protection et / ou la séparation de toute zone de cisaillement, d'entraînement, d'écrasement et de danger en général. SCS SENTINEL décline toute responsabilité en cas d'observation de ces points.

Pour la bonne réussite d'une automatisation de portail à battants, il est nécessaire que le portail et son mécanisme satisfassent à des qualités particulières de construction, de fonctionnalité selon les normes en vigueur.

Lors de l'installation de votre produit, ne laissez pas les emballages à la portée des enfants ou des animaux. Ils représentent une source potentielle de danger.

Cet appareil n'est pas prévu pour être utilisé par des personnes (y compris les enfants) dont les capacités physiques, sensorielles ou mentales sont réduites, ou des personnes dénuées d'expérience ou de connaissance, sauf si elles ont pu bénéficier, par l'intermédiaire d'une personne responsable de leur sécurité, d'une surveillance ou d'instructions préalables concernant l'utilisation de l'appareil.

Il convient de surveiller les enfants pour s'assurer qu'ils ne jouent pas avec l'appareil.

Il est indispensable d'équiper en amont l'installation électrique d'un interrupteur différentiel ayant une sensibilité de 0,03A et d'un interrupteur omnipolaire ayant une ouverture des contacts d'au moins 3 mm. SCS SENTINEL décline toute responsabilité dans le cas où des pièces utilisées dans l'installation ne correspondraient pas à celles qui sont expressément prévues par le fabricant.

La mise en œuvre, les connections électriques et les réglages doivent être effectués dans les règles de l'art par une personne qualifiée et spécialisée. Avant la mise en service, assurez-vous que le capot soit bien fixé. Ne modifiez les paramètres d'origine et les branchements qu'en cas de nécessité. Faites appel à une personne qualifiée. Après installation, assurez-vous que le mécanisme est correctement réglé et que le système de protection et tout dispositif de débrayage manuel fonctionnent correctement.



Ce produit est **garantie 2 ans**, pièces et main d'oeuvre, à compter de la date d'achat. Il est impératif de garder une preuve d'achat durant toute la durée de cette période de garantie.

La garantie porte uniquement sur la réparation ou le remplacement des pièces reconnues défectueuses par notre service technique et exclut les coûts directs ou indirects consécutifs à une panne (frais de démontage, d'expédition ou autre...).

Ne sont jamais couverts par notre garantie :

- Les dommages résultants des conséquences d'une mauvaise installation (mauvais câblage, inversion de polarité...).
- Les dommages résultants d'un usage inadéquat de l'appareil (utilisation en contradiction avec le manuel) ou de sa modification.
- Les dommages résultants des conséquences de l'utilisation de composants ne provenant pas de SCS SENTINEL
- Les dommages dus à un défaut d'entretien, à un choc physique (coup de pare-choc sur le portail par exemple).
- Les dommages dus aux intempéries : grêle, foudre, vent violent...
- Les remplacements de piles ou ampoules.
- Les retours effectués sans la copie de la facture d'achat ou du ticket de caisse.
- Ne pas ouvrir le produit. Toute intervention sur l'appareil annulera la garantie.
- Les frais engendrés par la pose de l'automatisme par un professionnel ainsi que les dégradations que celui-ci pourrait engendrer

SCS SENTINEL ne saura être tenu pour responsable des conséquences de la privation de jouissance du matériel pendant le temps ou celui-ci sera immobilisé pour réparation ou vérification auprès de nos services.

En cas de non fonctionnement, appelez impérativement le service d'assistance téléphonique.

Les frais d'expédition du matériel entre le client et SCS SENTINEL sont à la charge du client. Les frais de retour sont à la charge de SCS SENTINEL.

Aucune prise en charge magasin ne sera accordée sans accord préalable et numéro de retour SAV.



Avant tout entretien, déconnectez l'automatisme du réseau d'alimentation électrique.

Ne pas nettoyer le produit avec des solvants, des substances abrasives ou corrosives.

L'entretien doit être effectué tous les 6 mois :

- Nettoyez la zone autour du moteur.

Assurez-vous de la bonne maintenance de votre produit et des éléments de sécurité. Vérifiez fréquemment l'installation pour déceler tout mauvais équilibrage ou tout signe d'usure ou de détérioration des câbles et du montage. N'utilisez pas l'appareil si une réparation ou un réglage est nécessaire. Faites appel à du personnel qualifié.



Ce symbole indique que les équipements font l'objet d'une collecte sélective. Ne jetez pas les emballages avec les ordures ménagères. Les substances dangereuses qu'ils sont susceptible de contenir peuvent nuire à la santé et à l'environnement. Utilisez les moyens de collectes sélectives mis à votre disposition par votre commune ou votre distributeur.



Avant de nous contacter :

- Préparez votre ticket de caisse ou votre facture d'achat ORIGINALE.
- Indiquez-nous la référence de votre automatisme.
- Munissez-vous de l'outillage nécessaire.
- Ouvrez-le caisson pour accéder à la carte électronique (à ne pas faire s'il pleut).
- Placez-vous près de votre automatisme, nos techniciens vous donneront des instructions adaptées à votre cas précis, il est donc indispensable que vous puissiez effectuer en temps réel les manipulations prescrites.

HOTLINE ASSISTANCE TECHNIQUE au 0 892 350 490 (0,34 € TTC la minute)

Dernière version de la notice téléchargeable sur www.scs-laboutique.com



Si vous souhaitez commander des pièces détachées et/ou des accessoires, rendez-vous sur :

scs-laboutique.com

« Par la présente, la société SCS Sentinel déclare que l'appareil cet article est conforme à la directive RTE 1999/5/CE. »



Hotline assistance technique
au 0 892 350 490 (0,34 € TTC la minute)
horaire hotline, voir sur le site internet

scs-laboutique.com



BON DE COMMANDE

PAR COURRIER

SCS SENTINEL - Service commande
Rte de St Symphorien - BP 69
85130 Les Landes g enusson (FRANCE)

PAR INTERNET

scs-laboutique.com

MES COORDONN ES

nom : pr nom :

t l. : email :

adresse

Ville : CP :

R�f�rence produit	r�f�rence	PU TTC	Qt�	Sous total
T�L�COMMANDE SCS	3760074131458	29,00� x	qt� :	
LOT 2 PHOTOCÉLULES	3760074160853	25,90� x	qt� :	
CLAVIER SANS FIL	3760074132362	49,90� x	qt� :	
S�LECTEUR � CL�S	3760074132355	24,90� x	qt� :	
TRANSPONDEUR	3760074132379	35,90� x	qt� :	
CLAVIER COD� XO 006A	3760074130085	44,90� x	qt� :	
G�CHE APPLIQUE XO 201	3760074130146	39,00� x	qt� :	
SERRURE �LECTRIQUE XO 404	3760074131198	39,90� x	qt� :	
ANTENNE	3760074132409	14,90� x	qt� :	
RADIOCOMMANDE UNIVERSELLE	3760074132423	42,90� x	qt� :	
RADIOCOMMANDE �CLAIRAGE	3760074132416	49,90� x	qt� :	
BATTERIE DE SECOURS 12V 4AH	3760074132447	19,00� x	qt� :	
CARTE �LECTRONIQUE CTR52 PLATINE	80-50-3-1-083	89,90� x	qt� :	
KIT SOLAIRE 2 BATTERIES 12V 12AH	3760074160860	85,00� x	qt� :	
PANNEAU SOLAIRE 12/24V	3760074131303	149,10� x	qt� :	

FRAIS DE PORT*

1 produit	7.12�
2-3 produits	9.50�
4-10 produits	11.90�
10+ produits	17.90�

certaines produits ont une majoration sur les frais de livraison, r f rez-vous au tableau ci-dessus.

montant total produit	�
frais de port	�
TOTAL	�

* Les frais de livraison sont exclusivement valables pour la France m ropolitaine

Prix valables jusqu'au 1 r janvier 2015

paiement par ch que



QUESTIONNAIRE SATISFACTION CLIENT

À RETOURNER PAR COURRIER
SCS SENTINEL - Service marketing
 Rte de St Symphorien - BP 69
 85130 Les Landes génusson (FRANCE)

OU À REMPLIR LE QUESTIONNAIRE PAR INTERNET
scs-laboufrique.com

PAR FAX
02 51 61 61 40

MES COORDONNÉES

nom : prénom :

tél. : email :

adresse

ville : CP :

1- Connaissez-vous la marque SCS ? oui non

Si oui, comment ?

2- Est-ce votre 1^{er} achat d'un produit de la marque SCS ? oui non

Si non, lesquels : motorisation portier alarme
 vidéosurveillance carillon détecteur
 autre

3- Où avez-vous acheté votre produit ?

Grande surface alimentaire Magasin de bricolage Site web

4- Qu'est-ce qui a motivé votre achat ?

Prix Pack Info vendeur Autres

5- Avez-vous été guidé dans votre choix ? oui non

Si oui, comment ? Vendeur Télévendeur Autres

6- Dans quel contexte avez-vous acheté notre produit ? maison neuve rénovation

7- Est-ce pour ?

1^{er} équipement complément d'équipement
 remplacement ancien équipement

8- La notice d'installation vous a-t-elle parue claire ? oui non

Si non, pour quelles raisons ?

9- Quel a été votre temps d'installation ?

Moins 1h Entre 1h et 2h Entre 2h et 4h Plus de 4h

10- Avez-vous eu des difficultés lors de l'installation ? oui non

Si oui, lesquelles ?

11- Avez-vous installé votre produit seul ? oui non

Si non, par quel autre moyen ? installateur autre

12-Avez-vous contacté notre service Technique ? oui non

Si oui, pour quelle(s) raison(s) ?

13-Avez-vous été satisfait par la qualité de votre prise en charge ? oui non

Si non, pour quelle(s) raison(s) ?

14- Souhaiteriez-vous une assistance technique lors de l'installation de votre produit ?

oui non

15- Quelle note globale donneriez vous à notre produit ? 0 1 2 3

16-Recommanderiez-vous notre produit à d'autre(s) personne(s)? oui non

Pour quelle(s) raison(s) ?

N'oubliez pas d' enregistrer votre déclaration de garantie sur notre site (voir page 47),
scs-laboutique.com

AUTOMATION KIT

(CYLINDERS)

for swing gates




 electronic card
CTR52

24V




+



SAFETY

+

accessories
safety kit



COMFORT +

CONTENTS

Warranty declaration	3
General warnings	5
Introduction	6
Safety instructions	7
Contents of the kit	14
Overall dimensions	17
Installation	18
Motorization connection.....	24
Accessories connection	29
Further information.....	41



WARRANTY DECLARATION

BY MAIL

SCS SENTINEL - Order Service
Rte de St Symphorien - BP 69
85130 Les Landes g enusson (FRANCE)

BY WEBSITE

scs-laboutique.com

Guarantee activation must be done at least 1 month after buying. For further guarantee using, please keep purchase ticket

YOUR PRODUCT **WARRANTY 2 YEARS**

product name : automation kit (cylinders) for swing gates

gencod (13 numbers) :

batch number (close to gencod location) :

PURCHASE LOCATION

company : purchase date :

city : zip code :

YOU

name : surname :

phone : email :

city : zip code :

INSTALLATION BY

person company

name :

ID code :



+ EXTENDED WARRANTY

Benefit from your product with complete peace of mind by extending your manufacturer's warranty.

In the event of a breakdown, the warranty covers the replacement of faulty parts and labour (repairs are carried out in our premises by our specialized technicians). Installation is not covered by the warranty.

How to apply for it?

Register the manufacturer's warranty at scs-laboutique.com. The select "apply for an extended warranty".

GENERAL WARNINGS



Important : Before installing, please read this manual carefully. This manual is an integral part of your product. Keep it safely for subsequent reference.

General warnings : Implementation, electrical connections and adjustments must be carried out in accordance with good practice by a qualified and specialized person. The user of this system is responsible and is duty bound to check and abide by prevailing standards and laws in the country of use.

Read carefully all the technical characteristics of the product before installing it (type, weight, maximum length, installation, preliminary checks, etc.).

Before starting the work, check that this product is suitable for your gate and location. Make sure the structure of the gate to be motorized has the requisite qualities of robustness and stability. Make any necessary alterations to the safety zone around the gate and protect areas where there is a risk of people being cut or caught up or presenting hazards in general. SCS Sentinel accepts no responsibility if these points are disregarded.

Electrical and mechanical skills are required to install this automation system.

Always cut off the motor's power supply before carrying out any repairs, connections or maintenance work.

Check that there is a differential switch with a threshold of 0.03A upstream of the electrical installation.

The safety devices (photoelectric cells, lamps, etc.) warn you of any mechanical risk of the automation system moving (crushing, shearing, etc.). The installer must comply with current installation standards, check the conformity of the gate automation assembly, protect and inform users of all hazards, and install control and safety devices. This automation system is reserved for domestic use. The standards applicable to the motorization/gate assembly impose control and safety devices.

Any installation in breach of these standards may cause injury to people and animals and damage property. SCS cannot be held liable for any such injury or damage.

When operating automatically and for manoeuvres out of the sight of the user, equip your installation with safety devices (photoelectric cells, flashing light, etc.). SCS Sentinel accepts no responsibility if these guidelines are disregarded.

An inspection and periodic servicing of the installation is essential every 6 months.

The user should refrain from any attempt to carry out repairs to fix a fault, and should request the intervention of qualified personnel.

Keep children well away from the packaging and keep everyone well away from the automation system while it is being installed and adjusted.

Never let children or untrained persons use the remote controls, to avert any unintentional opening of the gate.

INTRODUCTION



You have just acquired a motorization kit. This automation system will serve you well for many years if you follow closely the instructions in this manual. For a successful installation, you must read this manual in full before starting to fit it; our warranty only applies to installations carried out in accordance with our criteria.

This motorization kit has been designed to enable you easily to automate any type of **swing gate**, exclusively for domestic use, without the need for intensive and tedious works. This gate motorization kit is a self-locking motorization system. Your **swing gate** must be equipped with central and lateral limit stops (not supplied). The limit stops must stop the gate without blocking it. In other words, any mechanical lock (or strike plate) and any swivelling shoe or stop pin must be removed.

You are advised that a gate automation system is a solution that makes life easier, and on no account can it resolve or overcome gate installation problems. To that effect see the chapter below entitled «Preliminary checks to carry out on your gate».

The motor is of the self-locking type. That is to say, when the gate is closed, the gate is held closed by the motor itself, which remains immobile. Take into consideration the fact that this is not a sufficient guarantee against «serious» breaking and entering or knocks to the gate.

SAFETY INSTRUCTIONS



Warning: For the safety of people and property, you must follow these instructions and keep them safely.

We advise you to take the time to read and apply these instructions. Incorrect installation and programming can be dangerous and cause serious injury.

If you have any doubts about installing this product, seek advice from our technical service.



This symbol indicates points that are potential hazards.

Be careful to apply the instructions and safety standards that apply in the country of installation.

This apparatus complies with the essential requirements and other provisions of directive 1999/5/EC. Gate automation systems or garage doors must be installed in accordance with the «Machinery Directive» 2006/42/EC (MD), and more precisely standards EN 12445:2001, EN 12453:2001, EN 12978:2003+A1:2009 and EN13241-1:2003. These standards declare the presumed conformity of the automation system.



This automation system must be installed, brought into service and maintained by a qualified and specialized professional.

> WARNING

- **Analyse the risks of your installation, list the essential safety requirements set out in appendix I of the «Machinery Directive»**

To fill in this document, if necessary, ask a professional installer.

- The manufacturer of this automation system cannot be deemed liable for failure to observe the rules governing proper installation and use.

- Incorrect installation or adjusting can cause serious injury to users or the installer.

- The following warnings form an integral and essential part of the product and must be issued to the user.

- **Carefully read these warnings because they provide important guidelines on installation, use and maintenance.**

- Keep this manual safely and hand it on to any future users of the installation.

- Incorrect installation or misuse of this product could cause serious danger.

- **The manufacturer accepts no responsibility for devices and/or components incompatible with the integrity, safety and operation of the product.**

- Only original spare parts must be used to repair or construct different parts.

- The installer must provide all relevant information concerning the operation, maintenance and use of each part and of the system as a whole.

- **Implementation, electrical connections and adjustments must be made in accordance with good practice by a qualified and specialized person.**

> RIGHT CHOICE OF PRODUCT

Check whether the product you have acquired for domestic use is suitable for your existing gate and that you have all the elements needed to guarantee safety. Check the specifications in particular **(weight and dimensions of the gate, openwork or full, sliding or leaf, etc.)**

In the kit or as an optional extra you should have all the parts needed to guarantee safety (for instance, sensing bars for openwork sliding gates). **If you have any doubts, call in a professional.**

> CHECKING THE CONDITION OF THE GATE

Check that your gate is in good order, and more particularly the solidity of the hinges or slides, the supports available for the automation system's fixed and moving parts. The motion space must be unobstructed and clearly visible. The gate must be able to open easily and without friction when you

operate it by hand.....

Concrete supports must be made in accordance with good practice; if necessary, call in a professional.

You cannot automate a gate or door in poor condition or incorrectly installed. If you have any doubts, call in a professional.

> RECOMMENDATIONS ON INSTALLING YOUR AUTOMATION SYSTEM

Incorrectly treated or damaged parts must be returned to us for verification or repair.

- Check that the motion space of moving parts (worm screw, arm or slider) is unobstructed through time and unhindered (cut back shrubs or hedges if necessary).

- Do not make any modifications to parts of this automation system that are unauthorized in this manual. Such alterations may make it very dangerous to use. The manufacturer accepts no responsibility for any damage caused by such alterations and will void the warranty.

- All installation and maintenance work must be carried out with the power supply and optional battery disconnected (indicate your presence in a place where people are constantly coming and going with a sign, for instance).

- Always use appropriate tools in good condition.

- Fixed and moving parts must be securely attached, in accordance with good practice and be stable over time.

- When installing the system, do not expose parts of the kit to rain or excessive heat. Using the automation system in such cases can cause serious danger.

- Do not immerse the parts of this automation system in water or any liquid substance. Using the automation system in such cases can cause serious danger.

- If liquid substances penetrate this automation system, disconnect it immediately and observe the safety instructions specific to the power network. Using the automation system in such cases can cause serious danger.

- The installer should check that the conditions of temperature when in use are met.

- The installer must ensure that the manual disengagement device is always accessible.

- The installer must ensure that moving or fixed parts are sheltered from possible knocks (if necessary protect them).

Moving parts must be unhindered and move freely.

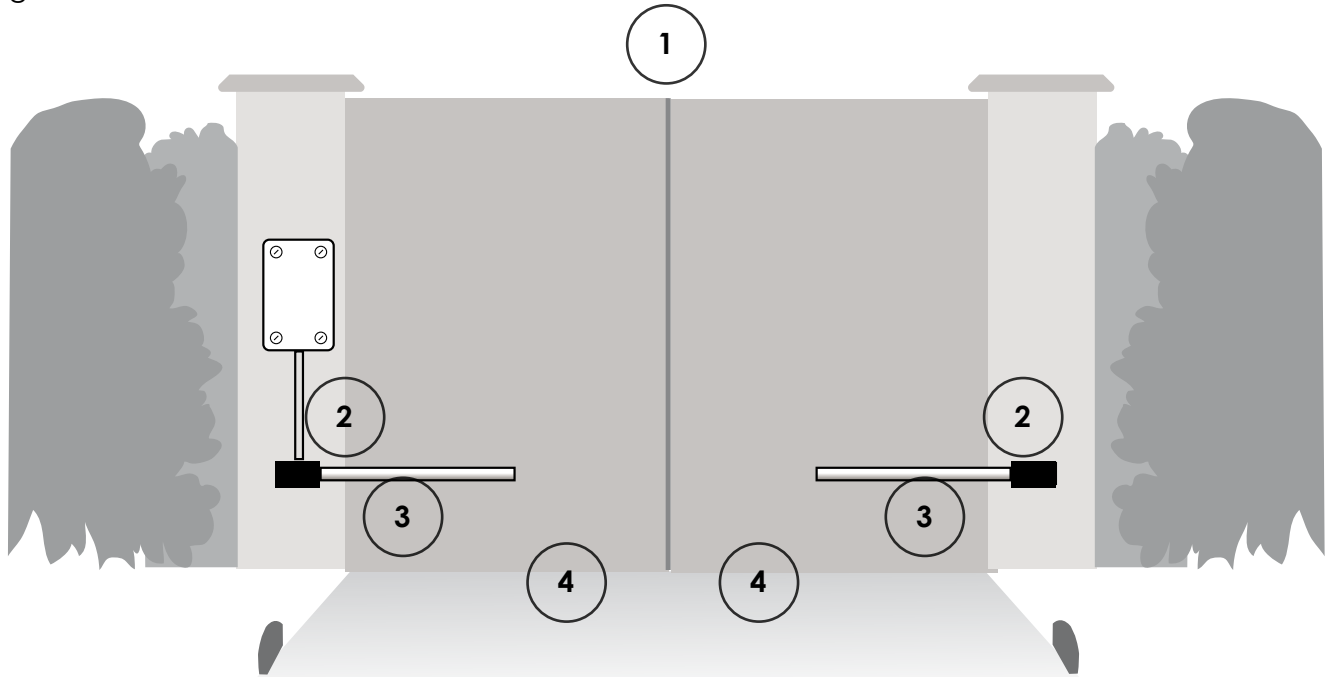
- The installer has a duty to check that there are no areas where people could be crushed or cut. He must fit all the safety parts needed to eliminate such problems (see following chapter).

- The alignment of the photoelectric cells is very precise; make sure their fastenings are stable and on a flat surface.

- The flashing light is recommended but not mandatory, and must be visible from the road.

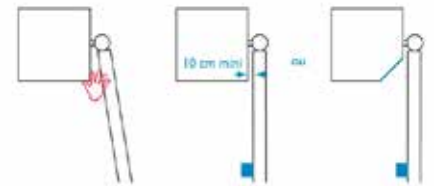
> RISK ANALYSIS AND ELIMINATION

The risks arising from a swing gate with 2 leaves and the solutions adopted to eliminate them are indicated in the figure below:

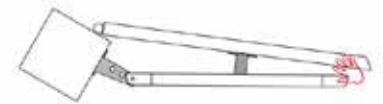


- 1** Primary edges • Risk of impact and crushing (in the motion space or on the limit stop)
Eliminated by: the amperometric sensor and photoelectric cells

- 2** Between secondary edges and pillars • Risk of hands being crushed and cut.
Solution: safe distance.
Depending on your installation, there may be a shear zone. In that case, you must eliminate this zone by leaving a gap of **at least 10 cm**, either by moving the side limit stops or by cutting the corner of the pillars without weakening them, or both if necessary. **If that is not possible, the risk must be indicated visually.**



- 3** Between the gate and the cylinders
• Risk of crushing.
Solution: safe distance.
If the installation complies with the specifications in this manual:
• There is no risk of crushing between the gate and the base of the cylinder.
• There is a risk of crushing between the end of the cylinder and the gate.
Users must be warned of this risk.



- 4** Between the lower edge and the ground
• Risk of feet being caught.
Solution: safe distance.
Depending on the installation, there may be a danger area for feet between the lower edge of the gate and the ground. In that case, it is advisable to eliminate this area by leaving a gap of at least 12 cm or by limiting it to no more than 5 mm.

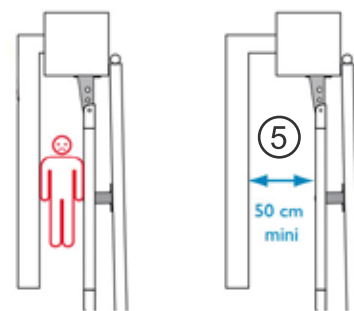


5 Between the leaves and the fixed parts nearby or between the moving parts of the motorization and the fixed parts nearby

- Risk of being trapped and crushed.

Solutions: safe distance and amperometric sensor

Depending on the configuration of the site where the motorized gate is located, there may be zones where people can be trapped between the open leaves and the fixed parts nearby. To eliminate these zones, you must leave a safe distance of at least 50 cm between the fixed part nearby and the moving parts of the motorized gate.



In any case:

Never allow children to use remote controls, to avoid any unintentional activation of the gate. Inform them of the danger. The zone near the gate must not be used as a children's play area.

The installer must train the user in how to operate the motorized gate properly. Warn the user of all the risks and explain the appropriate solutions for its installation. It is essential to warn anyone likely to use the gate of the risks.

Standard EN12453 specifies that the minimum protection of the primary edge of the gate depends on the type of control used to operate it.

This automation system includes a pulse control system (pressing the remote control once activates the gate). This automation system is equipped with a force limiter compliant with appendix A of standard EN12453 when the gate is used in compliance with the specifications.

The specifications of standard EN12453 apply for the following 3 use cases and minimum protection levels:

- pulsed actuator with a visible gate

Minimum protection level: only a force limiter

- pulsed actuator with a gate that is not visible

Minimum protection level: force limiter and 2 pairs of photoelectric cells to protect opening and closing

- automatic control (automatic closing)

Minimum protection level: force limiter and 1 pair of photoelectric cells to protect opening and closing.

> ELECTRICAL CONNECTIONS AND START-UP



Standard EN 12445 lays down test methods for checking the gate's automation systems.

- Implementation, electrical connections and adjustments must be carried out by a qualified and specialized person in accordance with good practice **and with current standards in the country where this product is installed (NF C 15-100 for France).**

- Use 2 x 1.5 mm² cable (RO2V 1.5 mm²); for distances of more than 50 metres, it is advisable to use 2*2.5 mm² cable (RO2V 2.5 mm²). The installation must be protected by a 30 mA differential circuit breaker and 10A two-pole circuit breaker. Check that your electrical installation is properly earthed. Install an all-pole cut-out device on the network. An emergency stop button near the automation system is recommended.

- We recommend that you supplement your electrical installation with a surge suppressor.

- Parts such as lights for the gate's motion space must be earthed or have double insulation.

- Before entry into service, make sure the hoods and guards are tightly screwed in or interlocked.

- You should only modify the original settings (speed, sensitivity, etc.) if really necessary, and with precision

- For safety's sake, when bring the system into service, make sure someone is standing by the gate.

- The printed circuit board is a sensitive high-tech product that should be handled with care, in particular the radio board and its adjusting potentiometers.

- All safety parts must be checked before the installation is approved.

> PROTECTING THE ENVIRONMENT

- Packaging materials (cardboard, plastic, polystyrene, etc.) must not be dumped in nature and must not be left within reach of children, because they are a potential hazard.

> USER GUIDE

Do not work on the parts of the automation system or on the gate itself when it is in motion (the area in the immediate vicinity of the gate must not be used by children as a play area)

The remote controls, keyboards or auxiliary controls must be accessible only to authorized persons.

Warning for users (read this imperatively before the system is first used).

- Keep remote controls out of reach of children (they are not toys)

- Keep children away from moving parts

- The product must be used for its intended purpose, has been specifically designed for that purpose and must be installed in accordance with good practice, particularly with regard to fastenings and mounting pads. Any other use must be considered unsuitable and consequently dangerous. Moreover, the information provided in this document may be modified without notice. It is provided solely as a rough guide for the product. SCS accepts no responsibility.

- Keep the products, devices, documentation and all other elements in a safe place.

- Settings should only be modified by a qualified and specialized person.

- If problems arise, however trivial they may be, cut off the power supply (and disconnect the optional battery), disengage the motor(s) and call in a qualified and specialized person.

- Regularly check the condition and operation of the photoelectric cells, which are important points for the safety of people and property.

- Ensure proper maintenance of your automation system.

- Connect the power supply. After the routine activation, carry out a thorough check of all safety devices (flashing light, photoelectric cell, etc.).

Flashing light : check that it is working properly and is clearly visible from the road and near the gate or door.

Photoelectric cells : check that they work properly with the closing movement.

IMPORTANT :

When installation is complete, the installer should check that the motorization system complies with paragraph 5.1.1.5 of standard EN12453 (limitation of forces article 5.2.1 of standard EN 12453).

Operating the leaves : The force should be sufficient without excessive force to open and stop the gate, without shudder or deformation. If necessary you should readjust the potentiometer; this adjusts the power, and it should be adapted to the type of gate used (heavy, light, full, openwork, etc.).

Stopping on an obstacle : As a safeguard against bodily injury, the force at the end of the leaf should never exceed 15 kg of thrust, irrespective of operating conditions. If necessary consult a qualified installer.

If need be, adjust the potentiometer according to the type of gate used (For safety reasons, you should be able to stop the gate by hand).

REMINDER: THE PERSON WHO INSTALLED THE AUTOMATION SYSTEM IS RESPONSIBLE FOR INSTALLATION

> MAINTENANCE

- Keep the installation in perfect working order (electrical, mechanical and prescriptive) and regularly check the condition and serviceability of all components.

We advise you to check your automation system and the safety devices every 6 months at most and after each fault or external intervention.

This kit needs no lubrication. You should check the condition of fastenings and electric cables and carry out a full test of safety devices (photoelectric cells, flashing light, stop on obstacle, sensor bar, emergency stop, etc.).

Check the condition of the hinges for a swing gate, the wheels for a sliding gate and the slides for a garage door (lubricate them if necessary).

REMINDER: DO NOT FORGET TO CUT OFF THE 230 V POWER SUPPLY ~ AND THE BATTERIES BEFORE DOING ANY WORK ON MOTOR UNITS OR POWER SUPPLIES.

- To guarantee the product's optimal performance, it is essential that the persons installing this automation system comply with current legislation and safety rules.

- Installation and cleaning tasks must be documented (see next page). This documentation must be kept by the user and put at the disposal to competent personnel provided for the purpose.

DOCUMENT TO FILL IN FOR THE MAINTENANCE OF YOUR AUTOMATION SYSTEM >>

As referred to earlier, you must check your automation system at regular intervals, every 6 months at most, and keep a record of the points you have checked and of your remarks.

This automation system must be checked and maintained by a qualified and specialized person in accordance with current standards in the country of use.

a - Turn off the power supply (and disconnect the optional batteries) then check the electrical wiring, the fastenings and the wear parts. All worn or damaged parts must be replaced.

b - Turn on the power supply and carry out a thorough check of the safety devices:

Remote controls: Check the range of the remote control, if necessary change the battery

Flashing light: Check that it is in good working order, in good condition and can be seen from the road.

Photoelectric cells: check that they work properly with the closing movement and that they are in good condition.

Stopping on an obstacle: Place a 15 kg weight in the passage at the end of the leaf (a sandbag or bucket of water for instance). When closing, the gate should stop.

Lighting of the gate's motion space: Check it is in good condition and working order, if necessary change the bulb.

Address of the installation:

Reference of your automation system:

Serial number (above the barcode):

Date of purchase:/...../.....

Store:

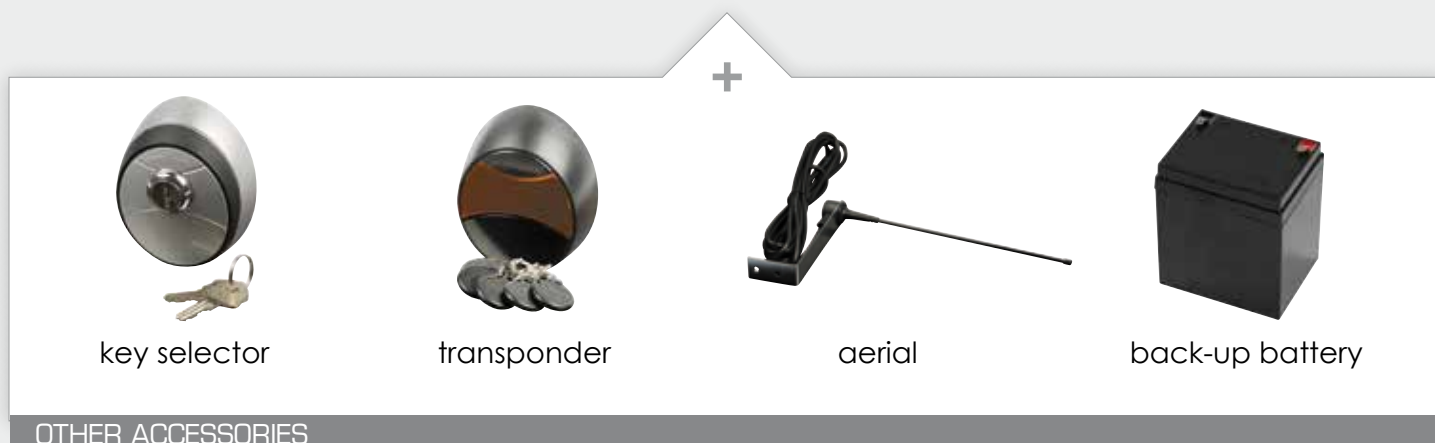
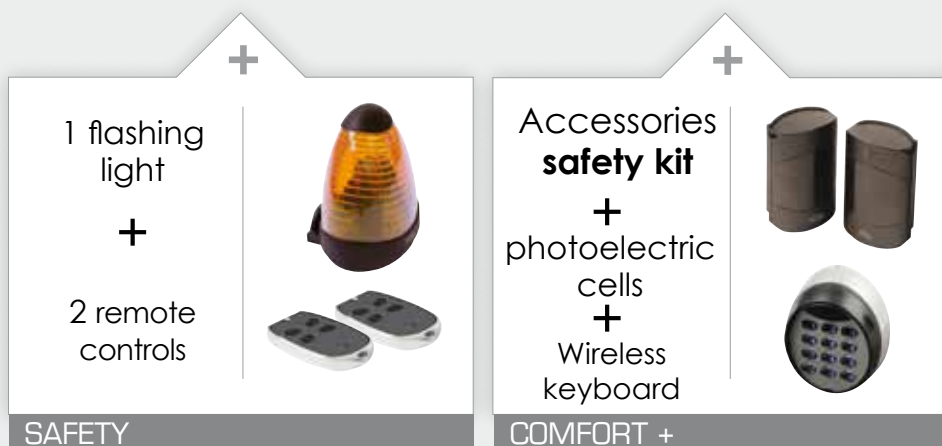
Installed on:/...../..... by:

DATE	DESCRIPTION OF THE WORK	WORK CARRIED OUT BY:

CONTENTS OF THE KIT



> DIFFERENT ACCESSORIES ACCORDING TO THE MOTORIZATION KITS:



> TECHNICAL CHARACTERISTICS

Maximum length of the gate	3 meters
Maximum height of the gate	2.50 meters
Maximum weight of the gate	200 kg
Supply voltage	24 Volts
Power	30 Watts
Time to open 90°	of 20 seconds
Motor dimensions	1000*110*155 mm
Motor weight	3.5 kg
Operating temperature	-10°C / +50°C
Warranty	2 years

If there is a low gate inside the gate, this type of motorization cannot be used.

> ELECTRONIC CHARACTERISTICS

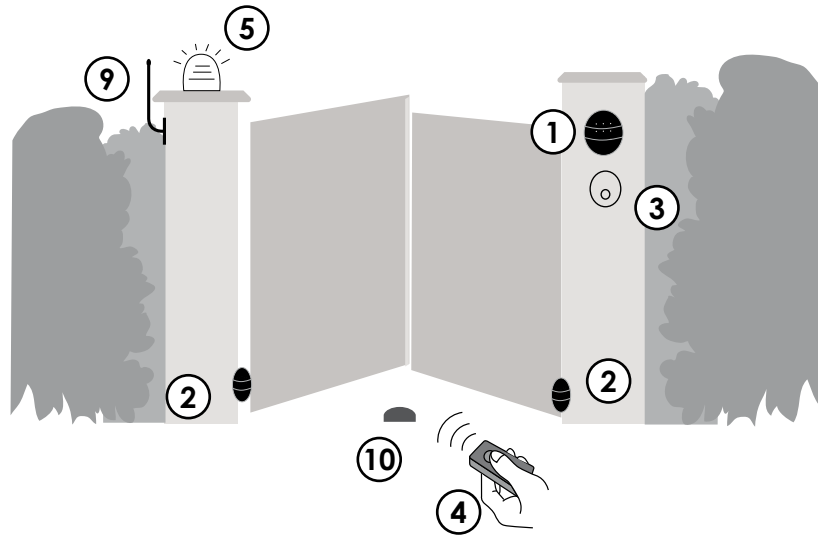
Pedestrian crossing	YES
Self-learning and memorization of travel	YES
Force adjustment	YES
Stopping on an obstacle	YES
Automatic closing (if photoelectric cells)	YES
Rolling code remote control	YES

> ELECTRICAL CHARACTERISTICS OF THE PRINTED CIRCUIT BOARD **CTR52**

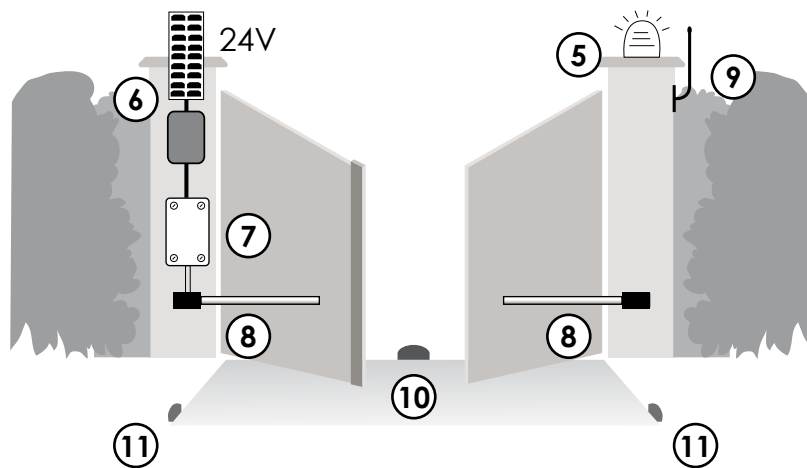
Supply voltage transformation	230/24Vac -100VA
Battery charger capacity	0.5A max
Battery capacity (optional)	12 Volts -12Ah (solar panel) -4Ah (back-up battery)
Power supply for the flashing light	24 Volts
Programming of the motor working time	1 to 120 seconds
Programming of the pause	1 to 120 seconds
Adjustment of the amperometric stop	manual RV1 potentiometer

- ① Transponder with magnetic badges
- ② Photoelectric cells
- ③ Key selector
- ④ 4-channel remote control
- ⑤ Flashing light
- ⑥ Solar panel, 12 Volts + battery housing
- ⑦ Electrical cabinet
- ⑧ Motors
- ⑨ Aerial
- ⑩ Central limit stop (mandatory, not supplied)
- ⑪ 2 side limit stops (mandatory, not supplied)

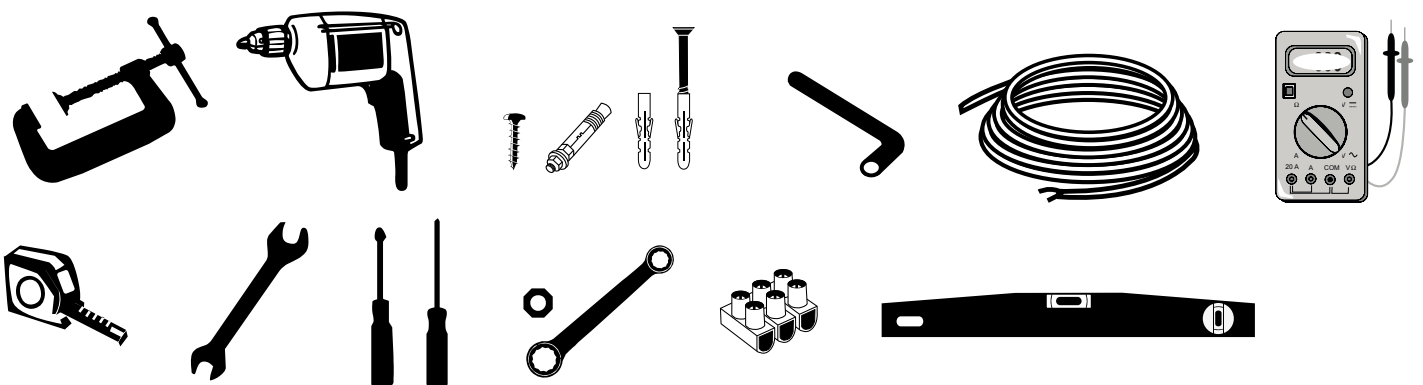
> GENERAL VIEW OF THE INSTALLATION FROM THE STREET



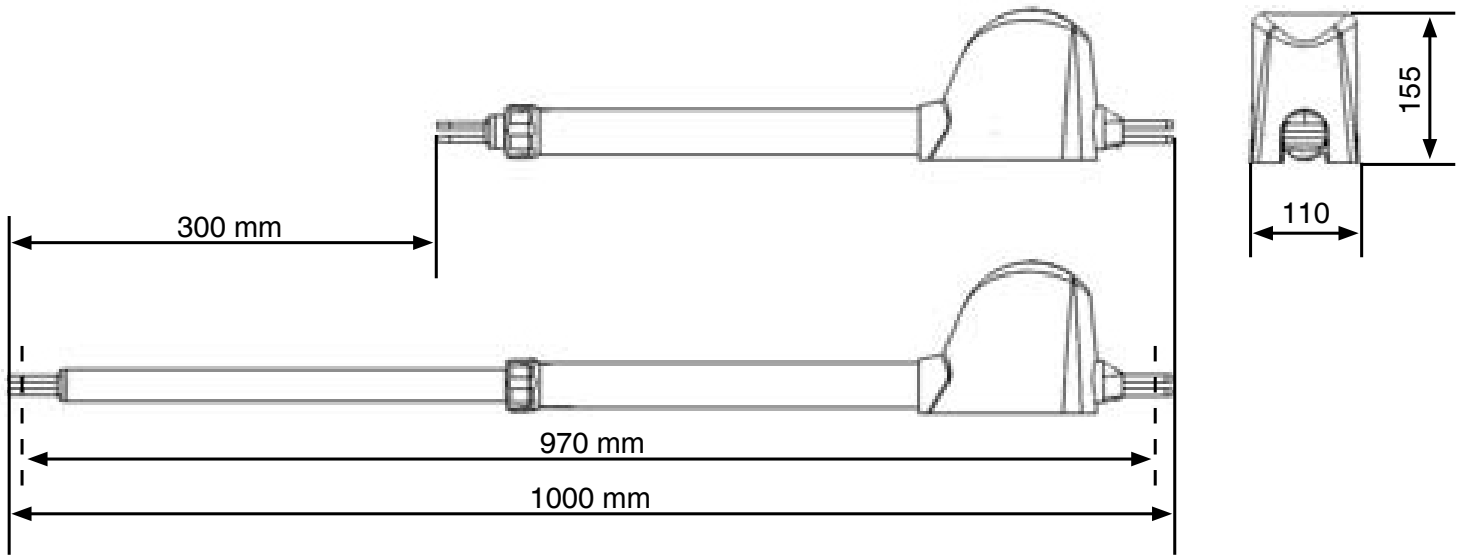
> GENERAL VIEW OF THE INSTALLATION FROM THE HOUSE



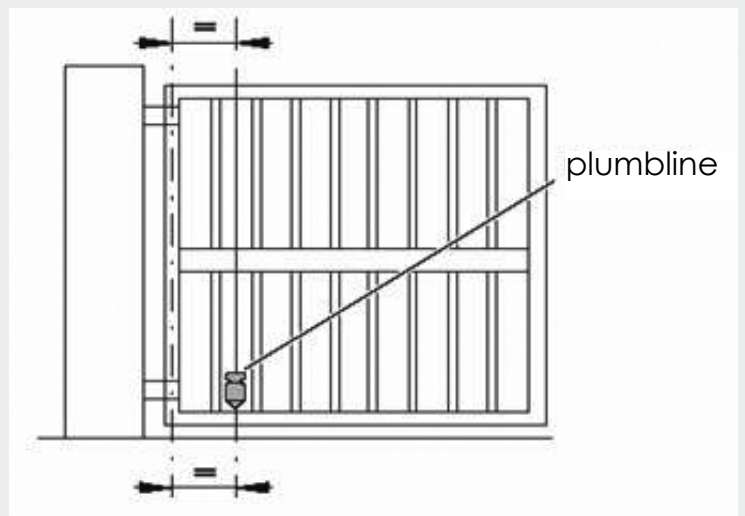
> REQUIRED TOOLS



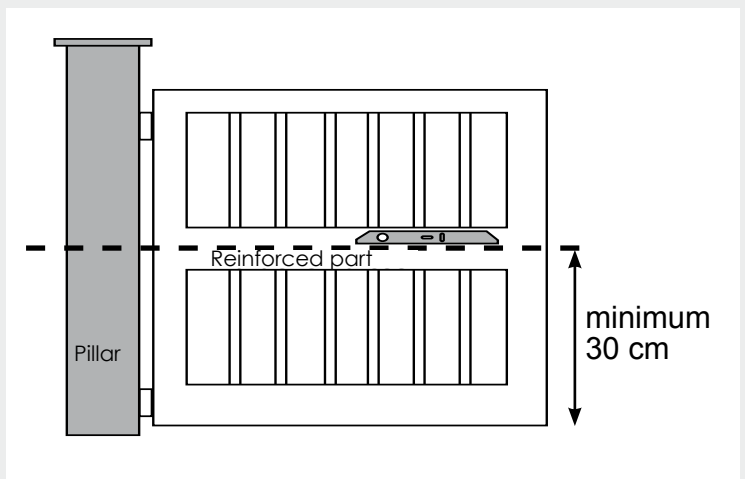
OVERALL DIMENSIONS



Check the perpendicularity of the gate: the motors should work in a perfectly horizontal plane when opening.



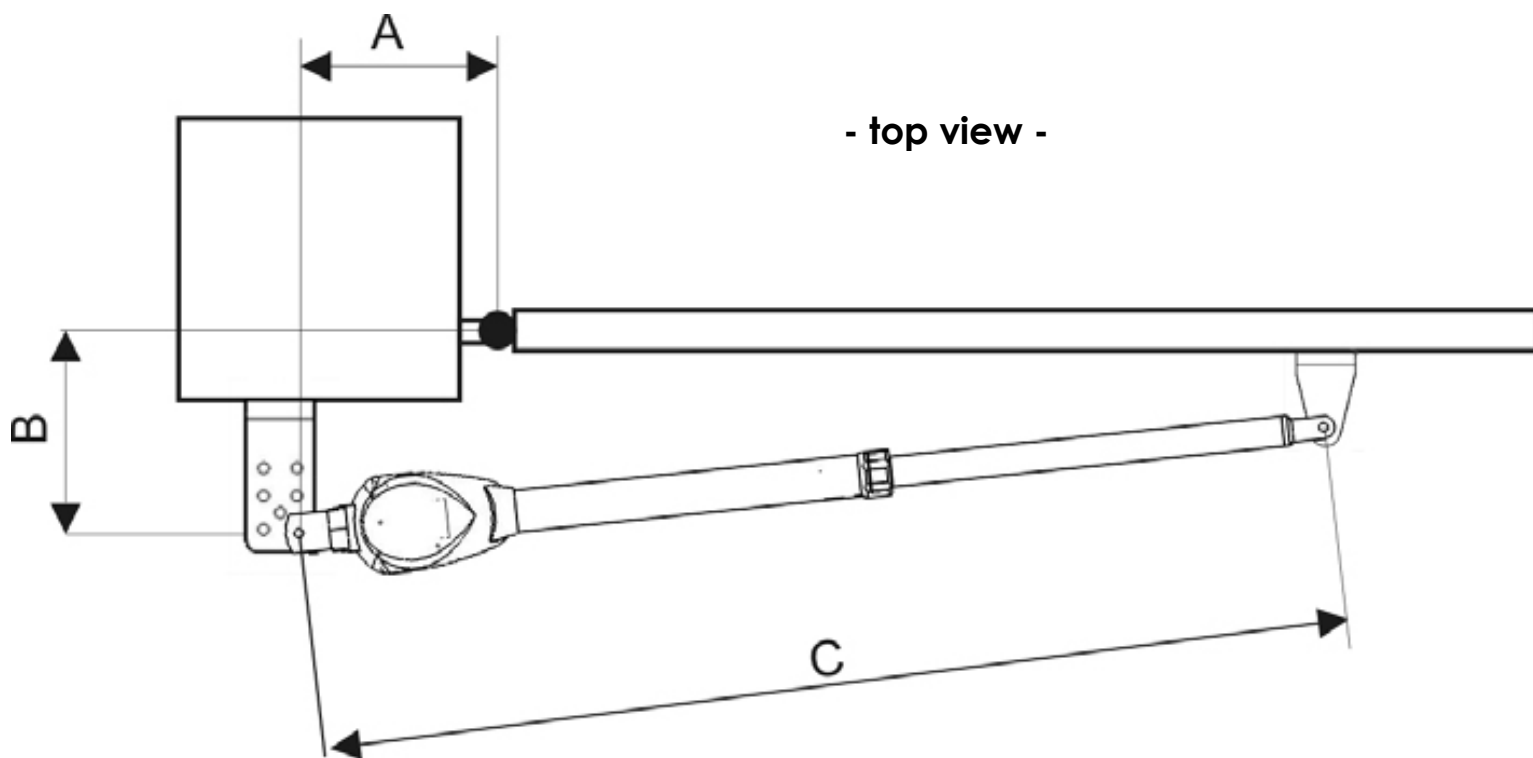
At least 30 cm above the ground



INSTALLATION

> FITTING DIMENSIONS

Install two fastenings for the worm screw, respecting the below fitting dimensions.



Before fixing your motors and depending on the opening angle you need (in degrees °), calculate the position of your motors on the pillars and on the gate.

Measurements to respect	For a 90° opening	For a 120° opening
A	120 mm	130 mm
B	160 mm	110 mm
C	960 mm	960 mm

- A.** Gap between the gate's axis of rotation and the arm's axis of rotation (widthwise).
- B.** Gap between the gate's axis of rotation and the arm's axis of rotation (depthwise).
- C.** Distance between the two arm fastening points. For this the arm must be deployed.

> POSITIONING THE ARMS ON THE PILLAR

Choose the best place on the leaf to position the front fastening of the motor at the right height. As far as possible, place at halfway up the leaf. Generally, the ideal point is always the most solid area of the leaf and least liable to bending.



Avoid fitting it near the ground to make it easier to unlock the system manually. Do not drill holes in the pillar or gate before accurately determining the location of the elements, in accordance with the fitting dimensions specified on page 16.

The mounting plate must be fixed to the brick wall with M8 screws (not supplied) and expansion plugs 15 mm in diameter (not supplied), in steel or cast iron (**fastening 1**).

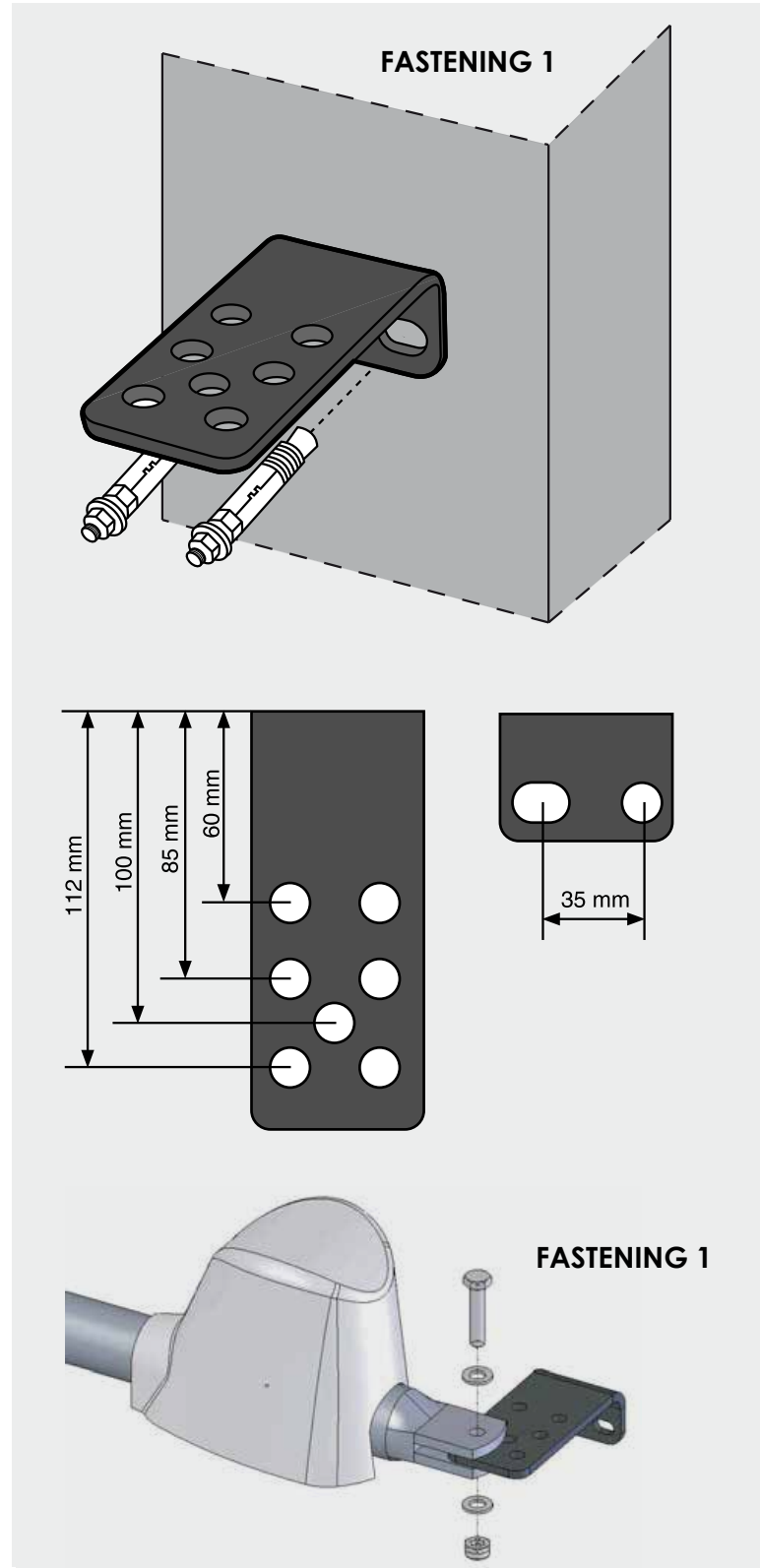
Depending on the material of your pillar, this may not be relevant.

If in doubt, seek advice from your sales adviser.

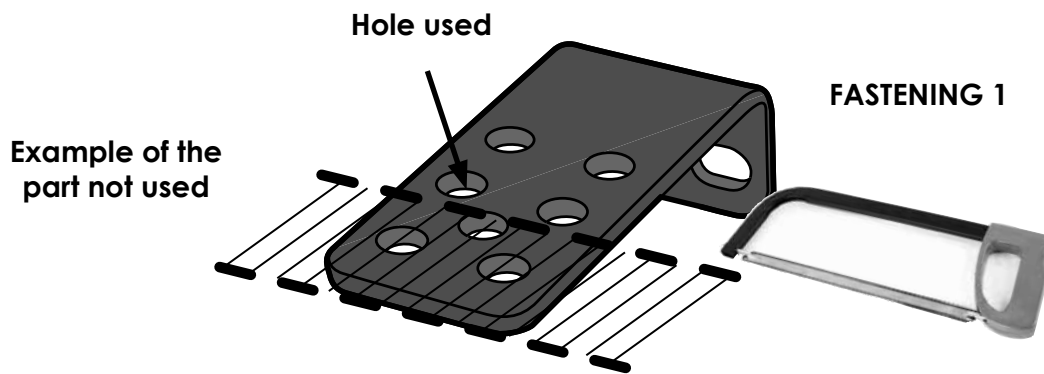
The motor fastenings can be used in many positions: the fastener on the pillar side lets you easily adjust **dimension B**.

> POSITIONING THE ARMS ON THE PILLAR

Place the operator on the fastening with the aid of the screw (**fastening 1**). Place the first washer under the screw head and the other under the nut. Tighten the supplied locknut without blocking the motor.



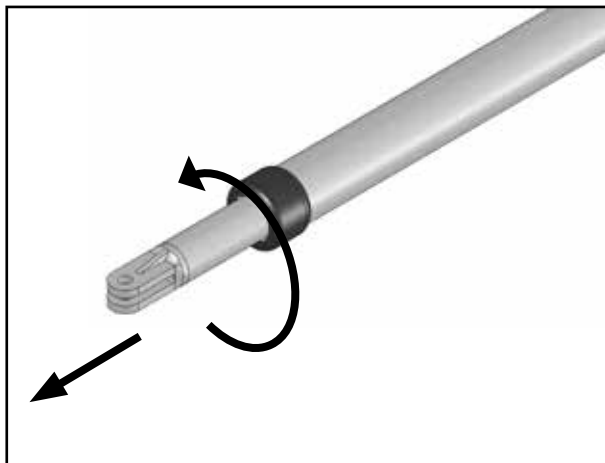
Handle the operator with care when mounting or dismantling it from the corresponding housings, to avoid any accident or damage to the equipment. If it is too tight, this can damage the motor's rear retaining bracket.



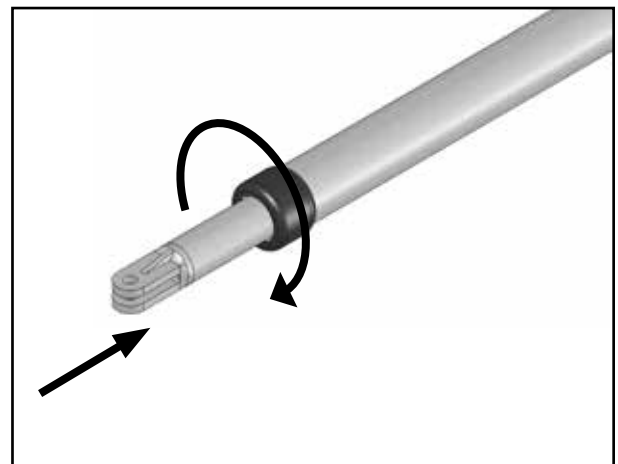
Identify the unused part of the fastening.
Cut off the unused part with a saw.

> DEPLOYING THE ARM BY HAND

When installing your automation system, you can deploy the arm by turning the mobile tube anti-clockwise. To retract it, turn the tube clockwise.



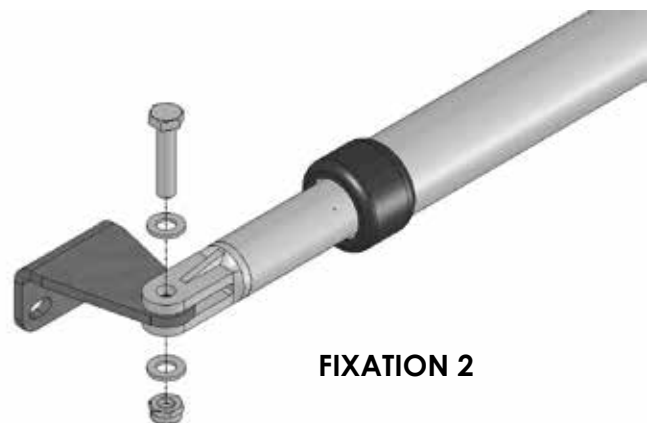
Deploying the arm



Retracting the arm

> POSITIONING THE ARMS ON THE GATE

Close the gate. Deploy the arm to **dimension C=960 mm** (see above for how to deploy the arm). Place the operator on the fastening with the aid of the screw. Place the first washer under the screw head and the other under the nut. Tighten the supplied nut without locking it. If it is too tight, this can damage the motor's rear retaining bracket.



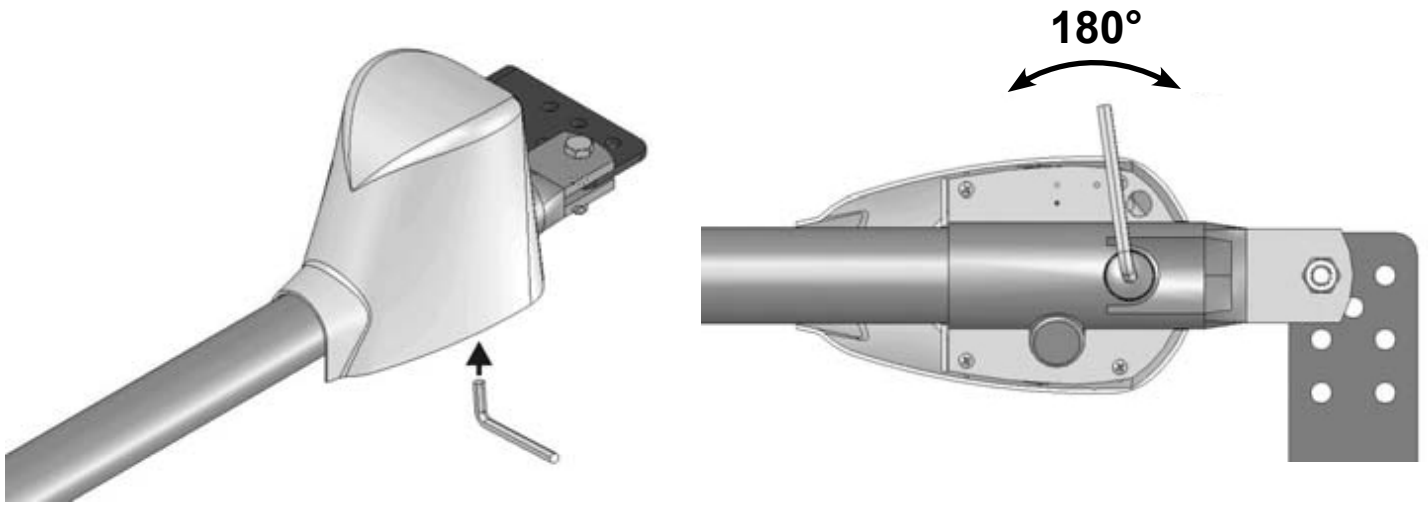
> TRAVEL STOPS

This gate motorization kit is a self-locking motorization system. Your gate with two leaves must be equipped with central and lateral limit stops (not supplied). The central and side limit stops must stop the gate without locking it. In other words, any mechanical lock (or strike plate) and any swivelling shoe or stop pin must be removed.

> MANUAL UNLOCKING

If there is a power cut or in order to programme your gate automation system, you can unlock the motors manually:

Stand inside the gate. Insert the hex key used for unlocking then turn it 180°. You can now open the gate by hand.



To lock the motor again, insert the hex key used for unlocking then turn it 180° in the other direction.

> POSITIONING YOUR ELECTRICAL CABINET



Gather all the wires of your electrical cabinet.
On no account should any wire arrive from the top or the side of the cabinet.

1	<p>Open the electronic box (Figure 1)</p> <ul style="list-style-type: none"> - remove the 4 screws - remove the front panel 	<p>FIGURE 1</p>
2	<p>Place your cabinet where you want to fix it</p>	
3	<p>Position and mark the points for the 4 screws. Drill and plug the bearing surface at these four points.</p>	<p>FIGURE 2</p>
4	<p>Fix your cabinet (screws and wall plugs not supplied).</p>	
5	<p>Fit the rubber seal in the groove provided for the purpose. The ends of the seal should be placed at the bottom of the cabinet to allow the water to run off if necessary. (Figures 2)</p>	

6

- Drill a hole in the rear left-hand form (see diagram).
 - Fit a compression gland (not included)
 - Thread the 230V cables through the compression gland.
 - Connect the cables to the connectors (see next page).
- (Figure 3)**

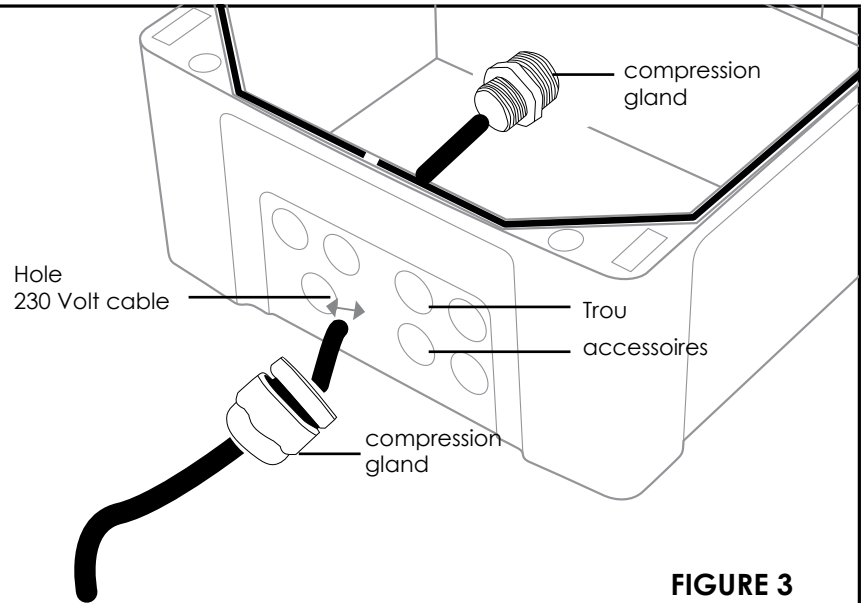


FIGURE 3

7

- Drill holes for the cables using the 2 forms provided for the purpose **(figure 4)** :
- motors
- accessories: photoelectric cells, light, aerial....
- Pass the cables through.
- Connect the motor and accessory cables (see following pages).

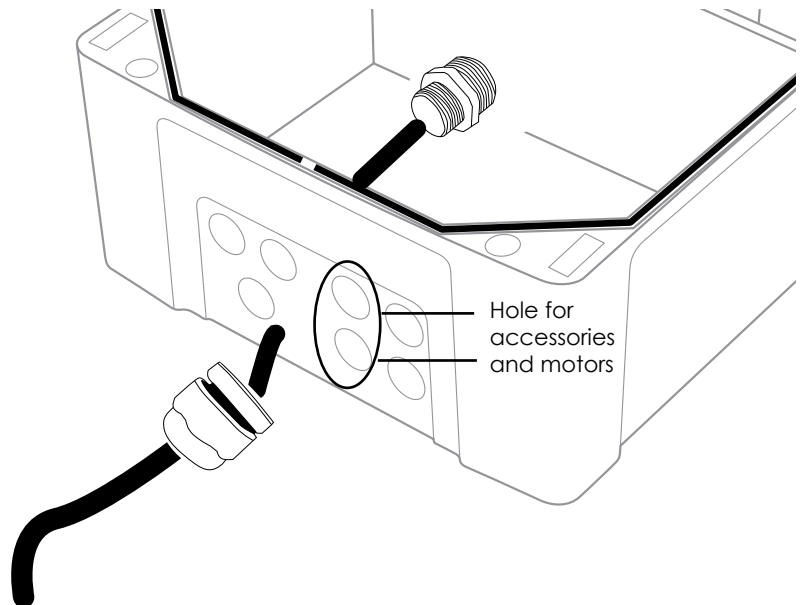
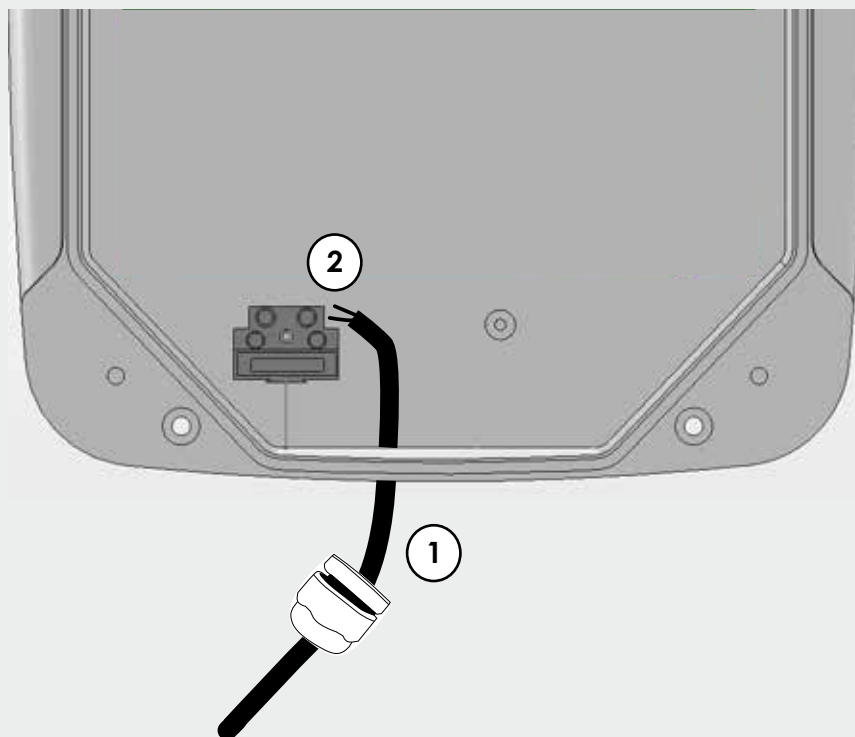


FIGURE 4

MOTORIZATION CONNECTION

> PREPARING THE 230 VOLT POWER SUPPLY



Basic data:

Your cabinet is open, fixed to its support surface and the cable holes are ready.

- 1) Thread your power cable through from under the cabinet (1).
- 2) Connect your power cable to the terminal strip (2). No particular direction of connection.



Cut off the power supply before making any connections. Implementation, electrical connections and adjustments must be carried out in accordance with good practice by a qualified and specialized person. If in doubt, seek advice!

Read the safety instructions before making any connections. Follow the electrical connection instructions on page 3.

Before start-up, make sure the protective covers are tightly secured and interlocked.

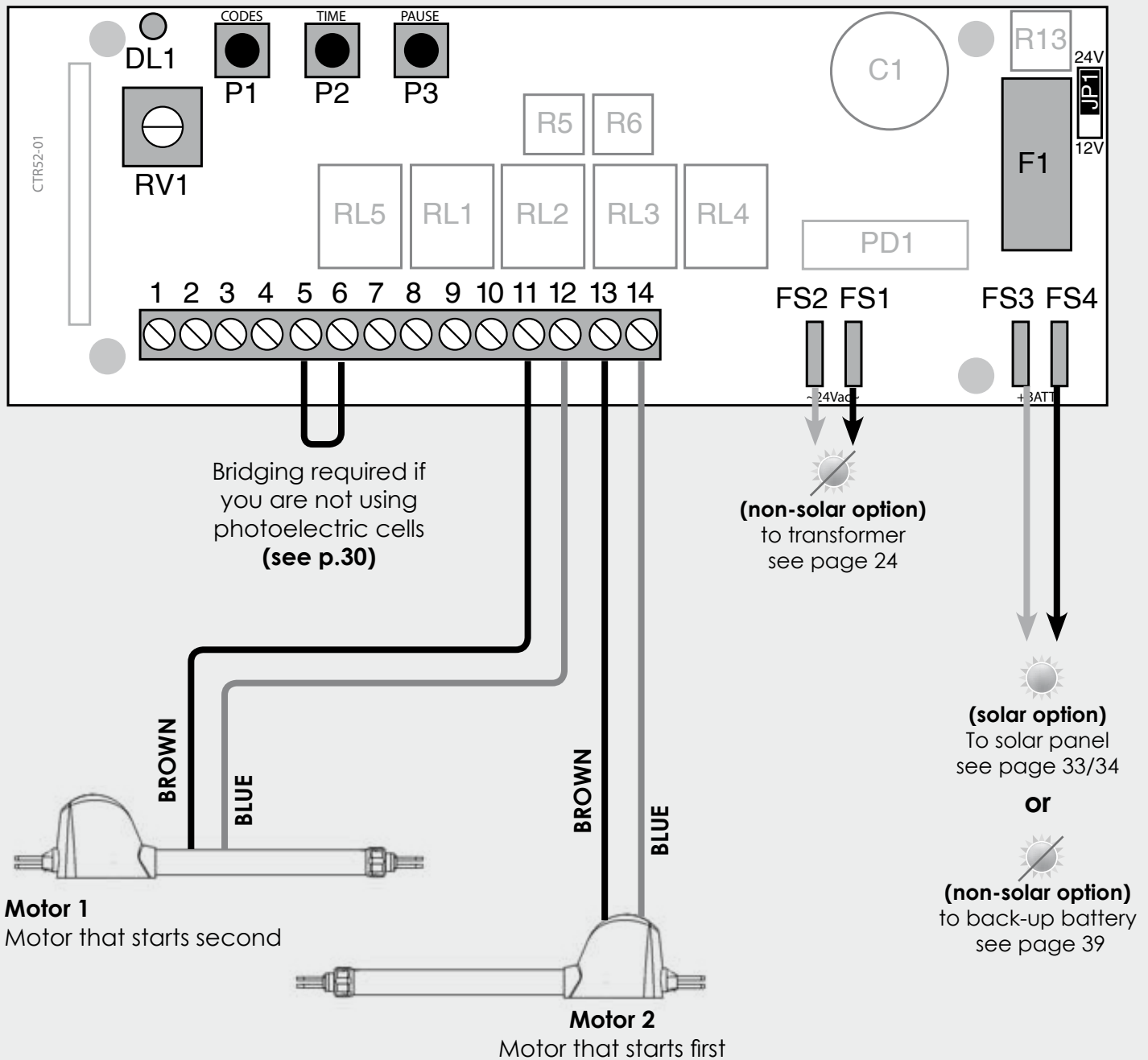
> MAKING THE KIT CONNECTIONS

Assemble the power transformer in the electronic box with the aid of the cone and connect its **RED** and **GREEN** wires on the plate to terminals **FS1** and **FS2** 24Vac.

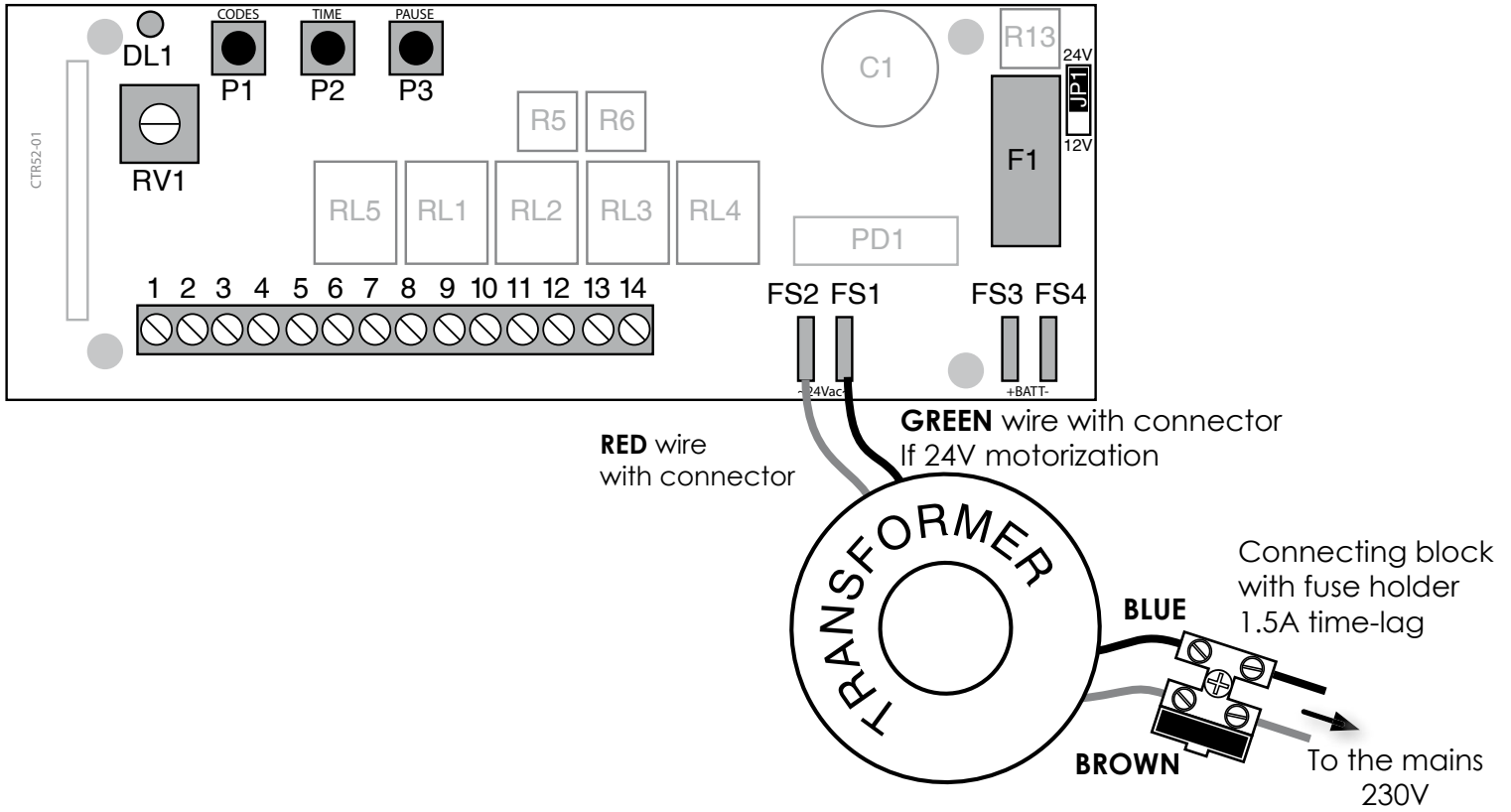
Il est impératif de réaliser tous les raccordements AVANT de relier l'automatisme au secteur 220V.



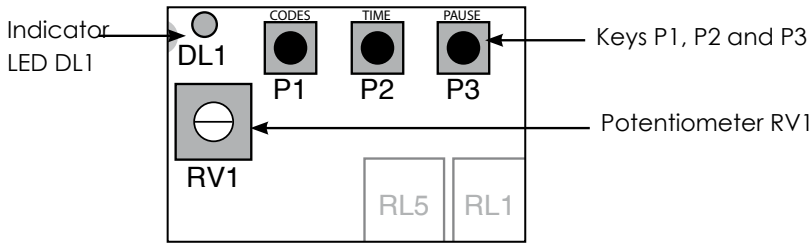
Cut off the power supply (disconnect optional batteries) before making any modifications. Implementation, electrical connections and adjustments must be made in accordance with good practice by a qualified and specialized person. If you have any doubts about the installation, seek advice !



> TRANSFORMER CONNECTIONS (NON-SOLAR OPTION)



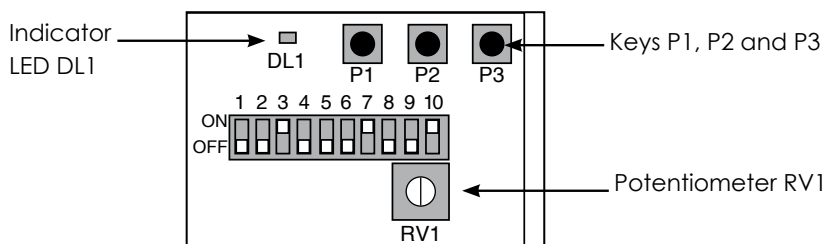
> LEARNING THE AUTOMATIC TRAVEL OF THE GATE - CTR52



During gate travel learning, all safety devices are ignored. Take all necessary precautions and keep everyone away from the installation. Position the potentiometer RV1 to 3/4 of its travel

<p>1</p>	<p>Manually position the gate in its fully open position against the limit stops (Figure 1). Use the manual unlocking system or a 24V battery to put the motors in position.</p> <p><i>NB: mandatory central and side stops (not supplied)</i></p>	<p>FIGURE 1</p>
<p>2</p>	<p>Press P2 for 2 seconds, motor 1 starts closing the gate. Wait for 3 seconds then press P2 again, motor 2 starts closing the gate.</p> <p>If the travel is not complete (the gate stops before the central limit stop), increase potentiometer RV1.</p>	<p>MOT 1</p> <p>MOT 2 after 3s</p>
<p>3</p>	<p>Wait for the leaves to be completely closed and check that each motor stops on the central limit stop after 2 seconds of thrust. (Figure 3) If > 2 seconds, reduce RV1 slightly</p>	<p>FIGURE 3</p>

> LEARNING THE TRAVEL OF THE GATE - CTR50



During gate travel learning, all safety devices are ignored. Take all necessary precautions and keep everyone away from the installation.

<p>1</p>	<p>Manually position the gate in its fully open position (Figure 1).</p> <p>Use the manual unlocking system or a 12V battery to put the motors in position.</p> <p><i>NB: mandatory central and side stops (non supplied)</i></p>	<p>Mandatory central stop</p> <p>Mandatory side stop</p> <p>Mandatory side stop</p> <p>FIGURE 1</p>
<p>2</p>	<p>Press P2 during 2 seconds (on the electrical protection's cover). The motors open during 1 second ① then the motor M1 starts closing the gate. After 5 seconds, the motor M2 starts closing ②.</p> <p>(Figure 2)</p>	<p>Mandatory side stop</p> <p>Mandatory side stop</p> <p>Mandatory central stop</p> <p>MOT 1 after 1s</p> <p>①</p> <p>MOT 2 after 1s</p> <p>MOT 1</p> <p>②</p> <p>MOT 2 after 5s</p> <p>FIGURE 2</p>
<p>3</p>	<p>Wait for the leaves to be completely closed and check that each motor stops on the central limit stop, after 2 seconds of thrust. (Figure 3)</p>	<p>FIGURE 3</p>

In case of error :

If at step 2, the motors start closing (to 30 cm), stopping, then opening : invert the motor's polarities (invert the **MOT 1 wire** and **MOT 2 wire**).

ACCESSORIES CONNECTION

REMOTE CONTROL

> RECOGNITION OF THE REMOTE CONTROLS (maximum 12 radio accessories)



Setting up the remote controls does not suffice to make the system function correctly. You must perform learning of the gate's travel (see page 25).

OPENING TWO LEAVES (the complete gate)

- 1- Take a remote control
- 2- Stand in front of the open electrical cabinet
- 3- Locate **P1** and **DL1**
- 4- Press key **P1** for 2 seconds then release. **DL1** lights up, goes out and lights up again
- 5- When **DL1** has lit up again, press **key 1** on your remote control (front left) for 2 seconds
- 6- Indicator **DL1** goes out: your remote control is programmed

So:

→ Press **P1** for 2 seconds and release

DL1 On

DL1 Off

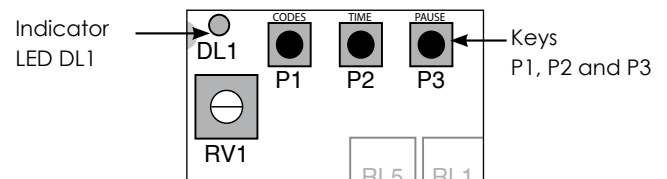
DL1 On

DL1 Off

→ Press **Key 1** (2 seconds)
on your remote control

Your remote control is programmed

start again



OPENING ONE LEAF (leaf opening first)

- 1- Take a remote control
- 2- Stand in front of the open electrical cabinet
- 3- Locate **P1** and **DL1**
- 4- Press then release (twice) key **P1**.
- 5- **DL1** lights up (indicator on steady)
- 6- Press **key 2** on your remote control until indicator **DL1** goes out
- 7- Your remote control is programmed
- 8- Now press button 2 on your remote control: only one leaf should open

So:

→ Press **P1 (twice)** with 1s. between 2 pulses

DL1 On

(the indicator is on steady)

DL1 goes out

→ Press **key 2** on your remote control

DL1 goes out

Your remote control is programmed for pedestrian opening

start again

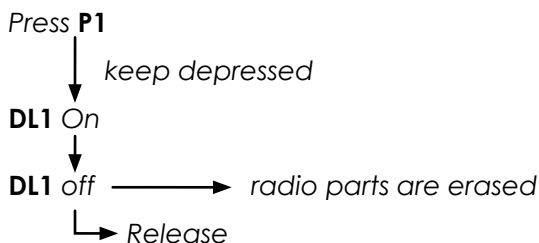
> **DEPROGRAMMING THE REMOTE CONTROLS and radio accessories**



This procedure erases all radio programming

- 1- Press **P1** and hold down
- 2- **DL1** lights up
- 3- **DL1** goes out
- 4- 100% of the radio accessories are closed

So:



> **DESCRIPTION AND CHARACTERISTICS OF THE CTR 52 PRINTED CIRCUIT BOARD**

- DL1** → Red programming LED. The LED lights up during the programming phase while the gate is moving.
- RV1** → Adjusts gate thrust force (stop on obstacle).

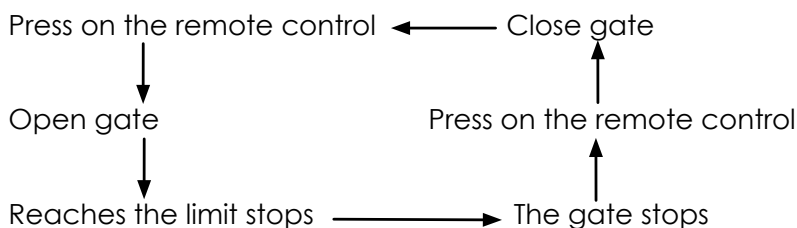
Programming buttons P1, P2 and P3:

- **P1** → Button to recognize or erase the radio parts of your installation.
- **P2** → Button to programme gate opening and closing times.
- **P3** → Button to adjust pause time (between the end of the gate opening and it automatically closing).

> **OPERATING MODE OF YOUR AUTOMATION SYSTEM**

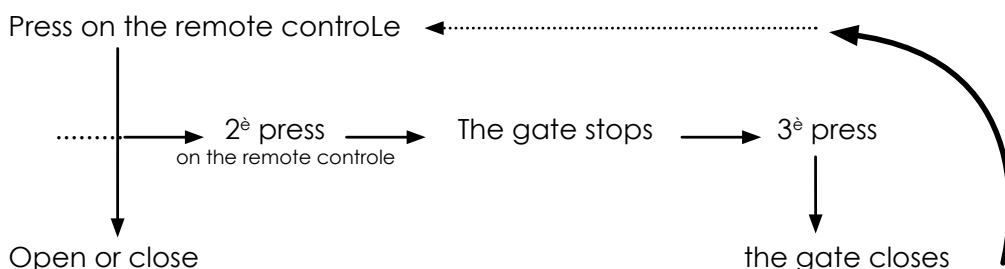
3 modes are available

1/ SEMI-AUTOMATIC MODE (set by default)

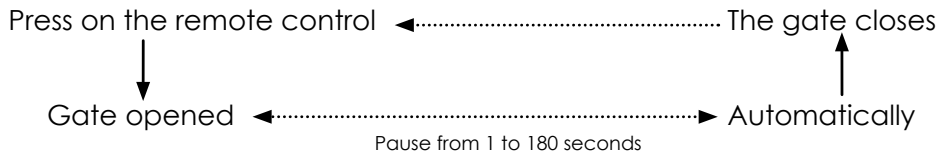


With this solution you must use your remote control to open and close the gate

PRACTICAL EXAMPLE



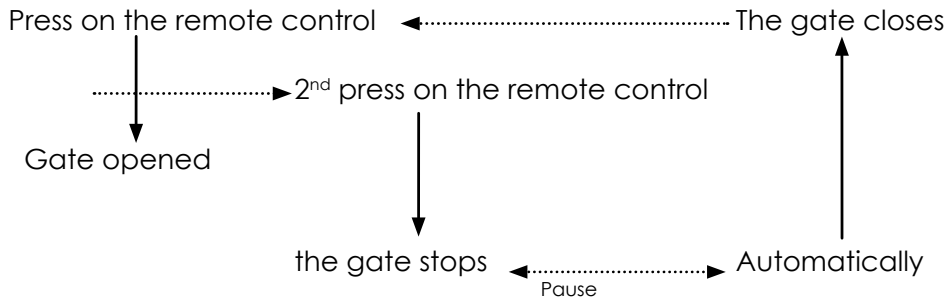
2/ AUTOMATIC MODE



With this mode, you only use the remote control to open the gate. It will close automatically. This operating mode requires photoelectric cells to be installed.

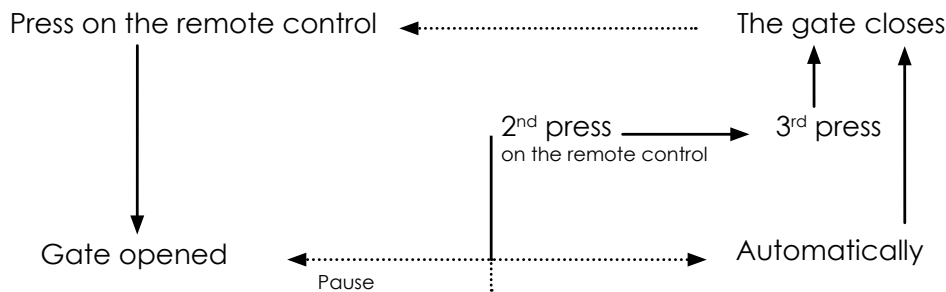
PRACTICAL EXAMPLE 1

You press your remote control a second time while the gate is opening.



PRACTICAL EXAMPLE 2

You press your remote control a second time during the pause.



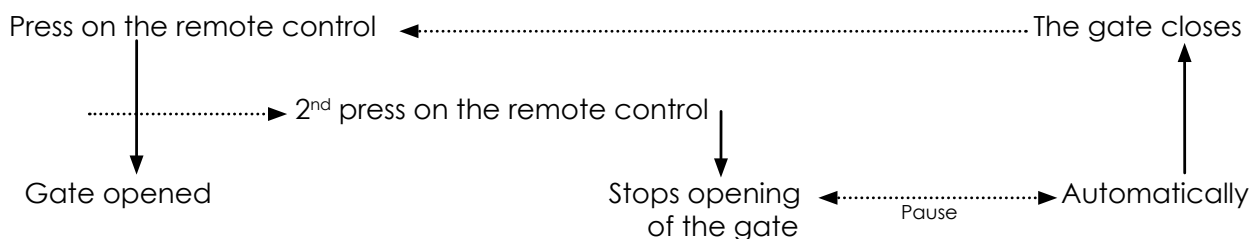
In this instance the pause is cancelled. You need to use your remote control to close the gate.

*** Pressing it while the gate is opening has no effect.**

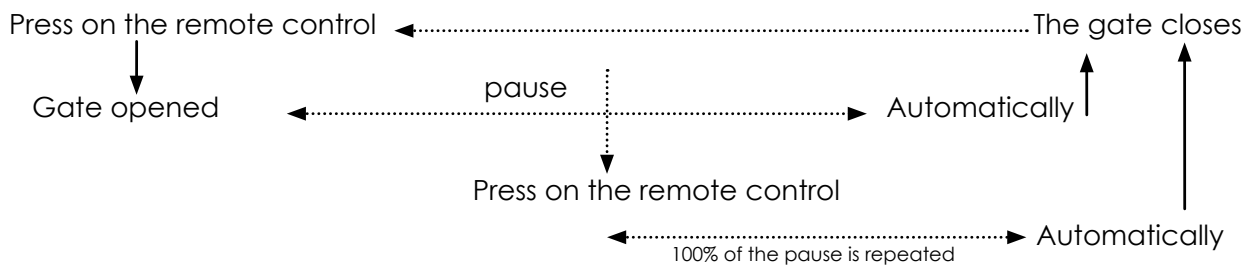
3/ «SMALL COMMONHOLD» MODE

This mode functions like the automatic mode (2) except for two variants.

PRACTICAL EXAMPLE 1



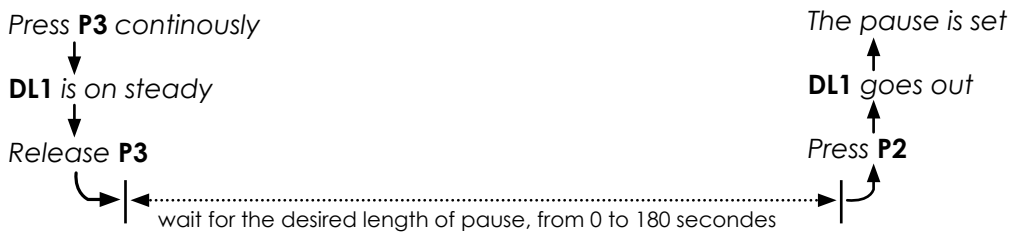
PRACTICAL EXAMPLE 2



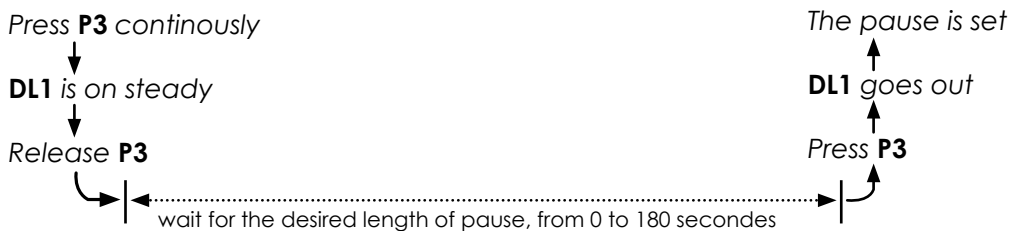
*** A press during the pause repeats 100% of the pause.**

> SETTING THE PAUSE

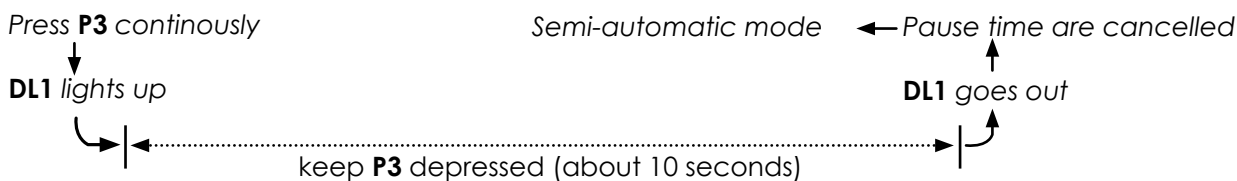
IN AUTOMATIC MODE



IN «SMALL COMMONHOLD» MODE



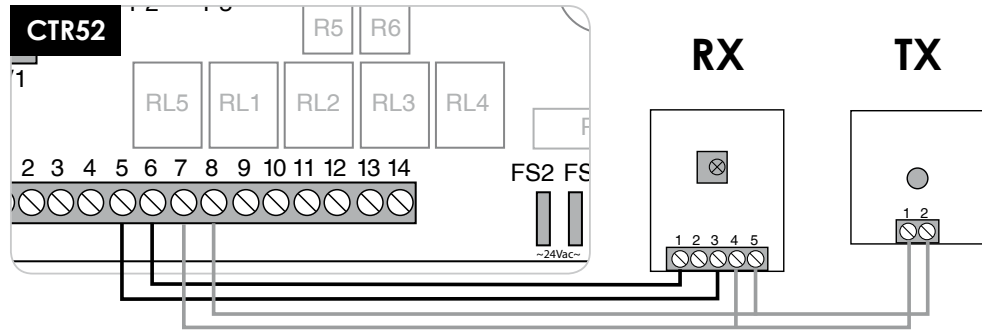
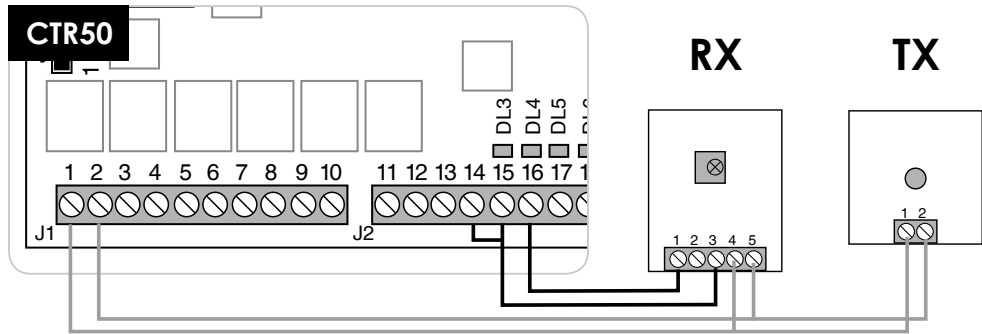
> ERASING PAUSE TIME



PHOTOELECTRIC CELLS

IMPORTANT :

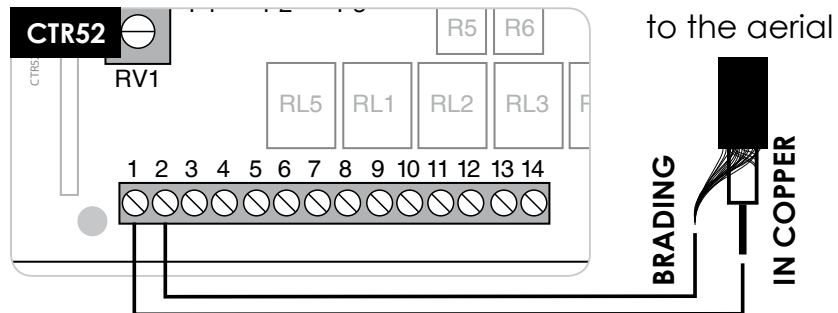
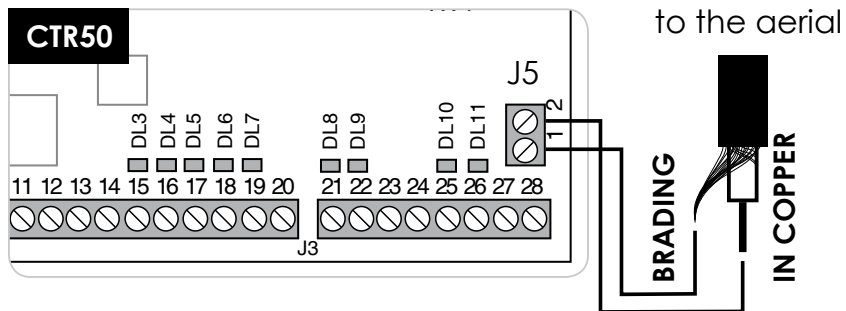
Refer to electronic card's number (on the front cover of your manual «motorization kit»



AERIAL

IMPORTANT :

Refer to electronic card's number (on the front cover of your manual «motorization kit»



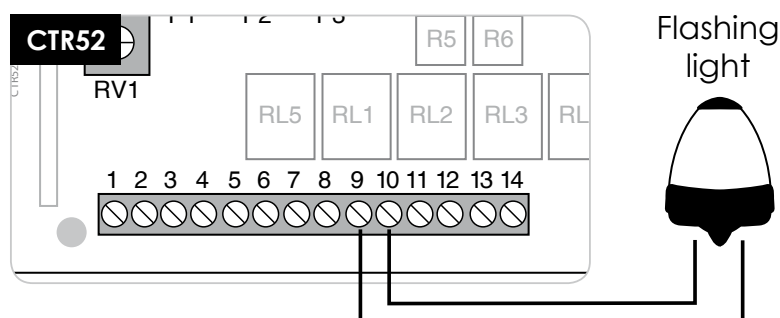
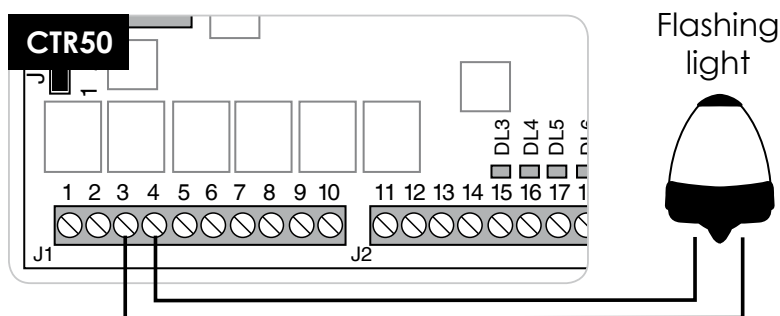
FLASHING LIGHT

IMPORTANT :

Refer to electronic card's number (on the front cover of your manual «motorization kit»)

THERE IS NO POLARITY (+/-) ON A FLASHING LIGHT

if the light stays on malfunction warning



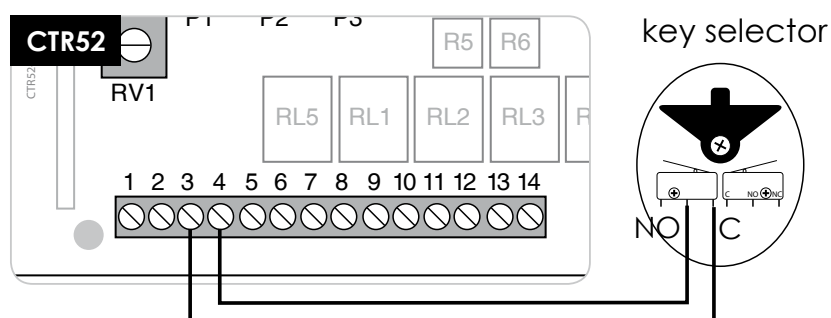
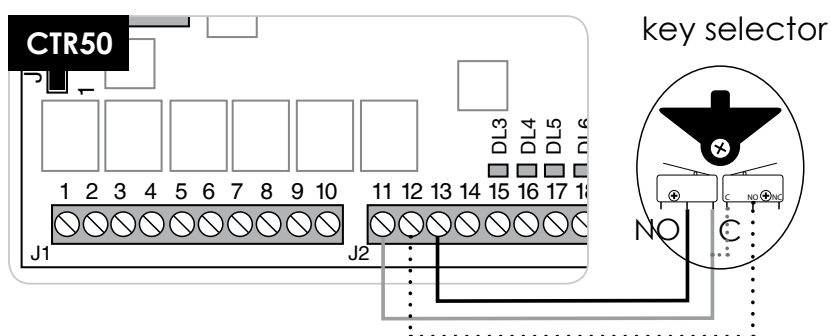
KEY SELECTOR

IMPORTANT :

Refer to electronic card's number (on the front cover of your manual «motorization kit»)

INFO

the key selector has no polarity.

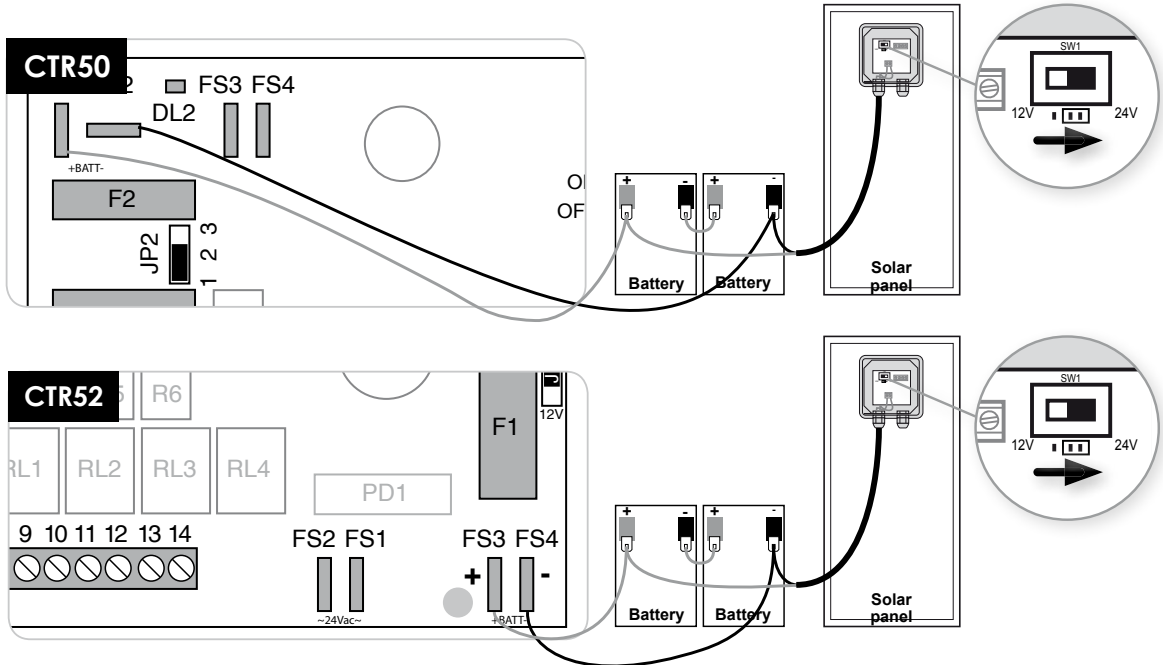
**INSTALLATION :**

- 1 - place the wires hole in the base.
- 2 - fix the base to the wall using screws and plugs (not supplied).
- 3 - making connections: wires stripping and crimping lugs provided.
Insert the terminals into the legs of the switch.
- 4 - lift the front cover using the notch.
- 5 - attach the base and lock using the 2 screws provided.
- 6 - clip the front cover.

SOLAR PANEL AND BATTERIES 24V

NB

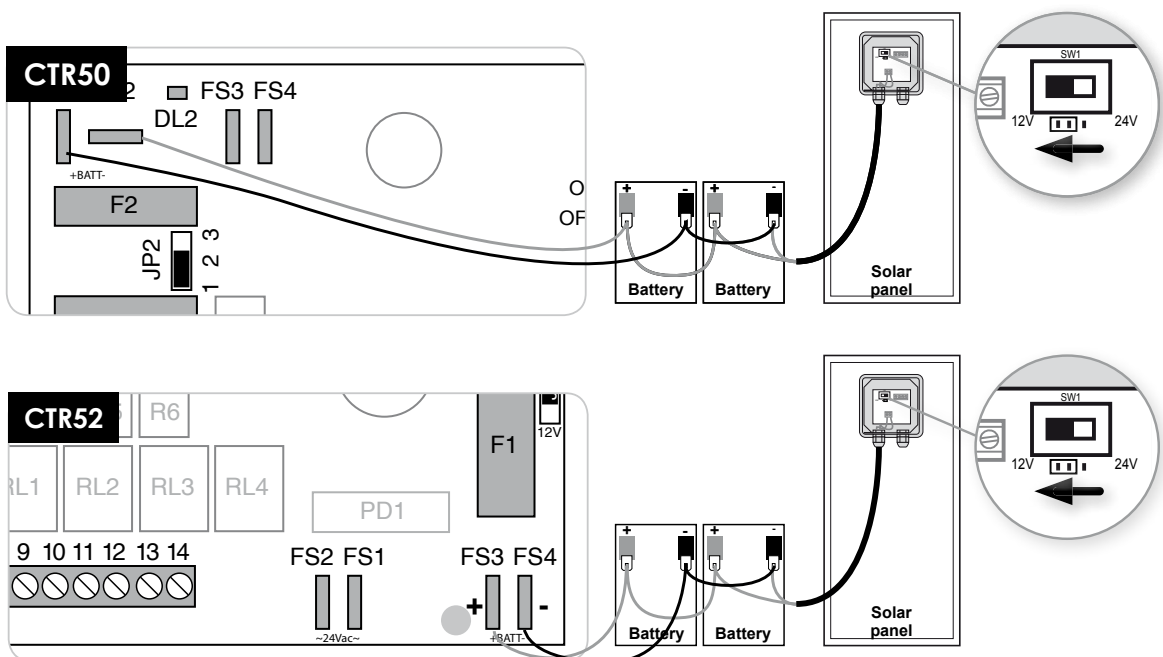
for all solar panels, jumper JP1 and switch SW1 to 24 V
 Refer to electronic card's number (on the front cover of your manual
 «motorization kit»



SOLAR PANEL AND BATTERIES 12V

NB

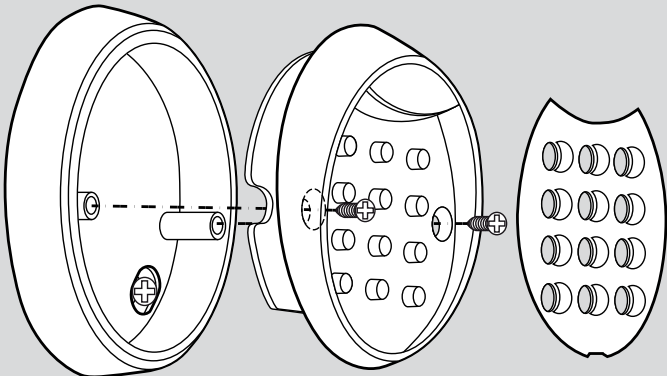
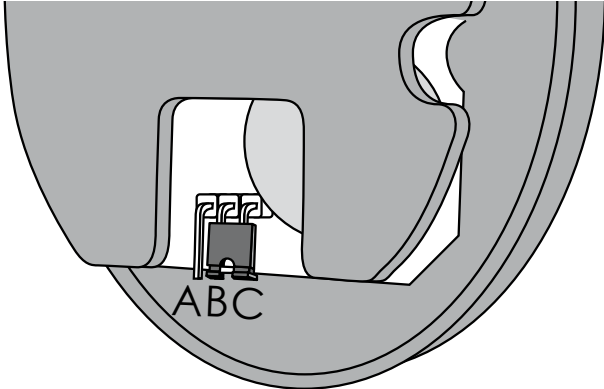
for all solar panels, jumper JP1 and switch SW1 to 24 V
 Refer to electronic card's number (on the front cover of your manual
 «motorization kit»



WIRELESS KEYBOARD

NB

Setting up the remote controls does not suffice to make the system function correctly. You must perform LEARNING OF THE GATE'S TRAVEL (see p. 25)

1	gently remove the front of the keyboard using the notch under it. Then unscrew the two screws with a screwdriver (fig. c).	
2	Place the keyboard near the electronic box and far from any metal structures. Your gate must be closed.	
3	Move the jumper on terminals B and C to A and B. The keyboard lights up and beeps (fig. d).	
4	Stand in front of the printed circuit board and locate button P1 and indicator DL1.	
5	Press P1 and release. Indicator DL1 lights up, goes out and lights up again.	
6	While DL1 is lit, enter your code then confirm with the OK button on your keyboard. Your code should be between 1 and 9999*.	
7	Indicator DL1 goes out. Your keyboard is programmed. Your gate opens.	

* The code and «OK» confirmation must be entered quickly before DL1 goes out, otherwise you have to start again.

How to erase the keyboard programming:

Press and hold down P1 until indicator DL1 goes out (for about 10 seconds). The programming of the keyboard is now erased (as are all your remote controls).

CAUTION

Erasing the programming of your keyboard erases the keyboard and all the remote controls. You must then re-programme the remote controls (see page 26).

How to add a new code to the keyboard:

You can enter up to 10 codes in the keyboard. Repeat the programming procedure. However, you cannot erase just one code. You have to erase the programming of the keyboard (see above).

CAUTION: if your keyboard does not respond or if the keyboard can not be programmed:

Press 00000 and 'ok' = 1 bip.

Press 99999 and 'ok' just one time = no bip.

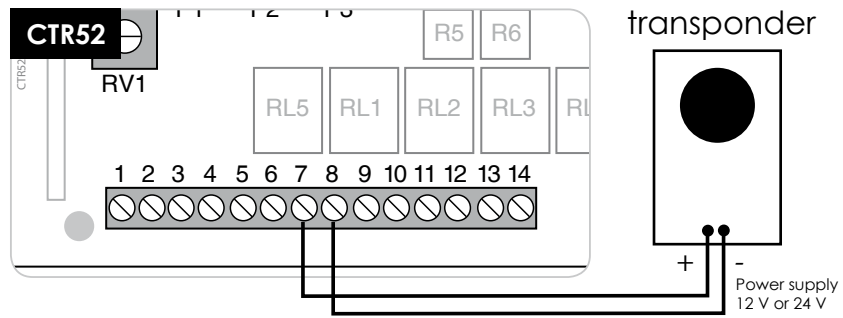
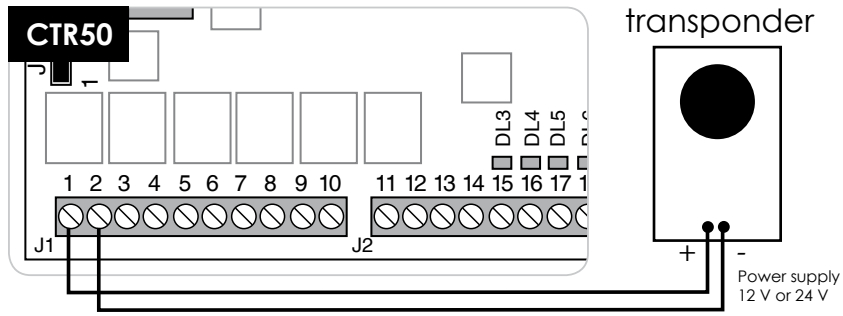
Press 6

Then try to reprogram the keyboard.

TRANSPONDER

IMPORTANT :

Refer to electronic card's number (on the front cover of your manual «motorization kit»)



INSTALLATION :

- 1 - Fix the bottom of the transponder to the wished place Thanks to 2 lived supplied
- 2 - Connect(Bind) your transponder with your card. Electronics of automatism - Power supply12 or 24 V.
- 3 - Go directly in front of your electronic case.On the electronic board : Press on P1 and release. The light DL1 ignites, goes out and Relight.
While DL1 flared up again, spend your 1st badge In front of the transponder.
- 4 - Repeat the operation N ° 3 entirely to program Following badges.
- 5 - Badges are programmed, you can open your gate.
- 6 - For cancel, maintain the support on P1 until the light DL1 goes out (approximately 10 seconds). All the badgesare canceled.

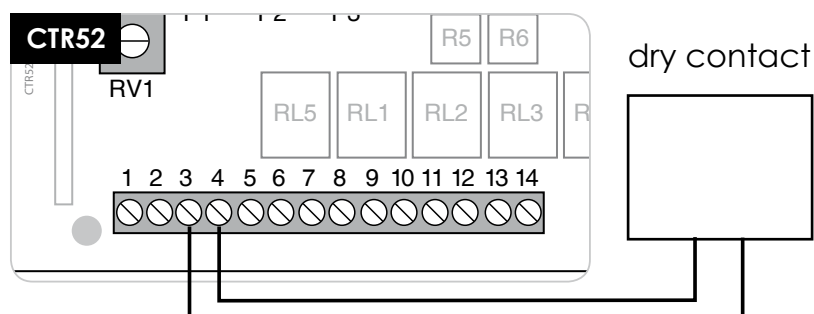
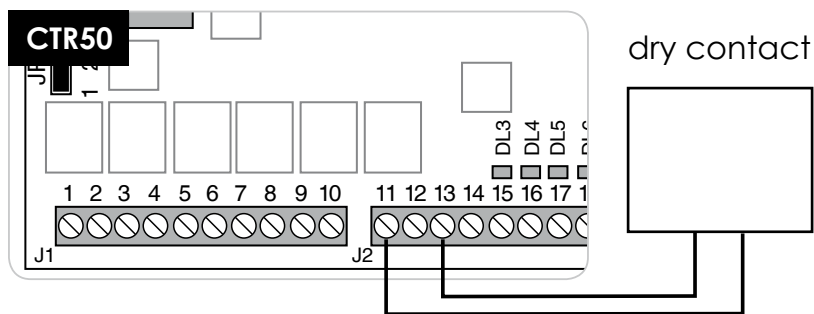
DRY CONTACT

IMPORTANT :

Refer to electronic card's number (on the front cover of your manual «motorization kit»)

INFO

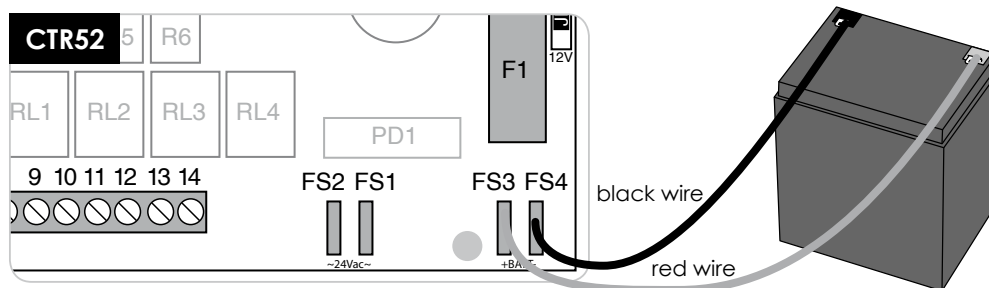
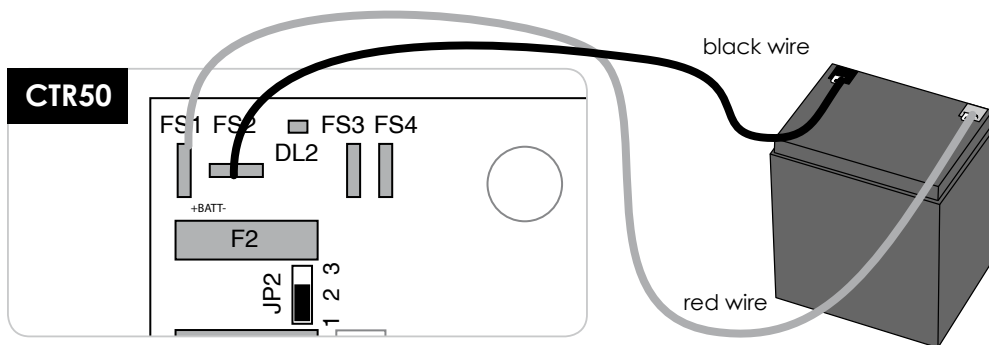
the dry contact has no polarity.



BACK-UP BATTERIES 12V

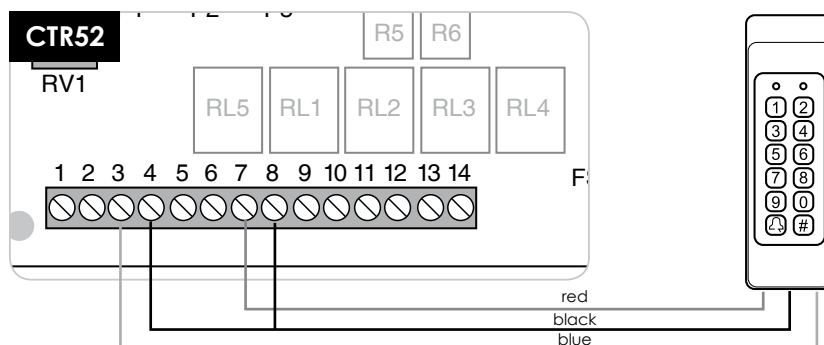
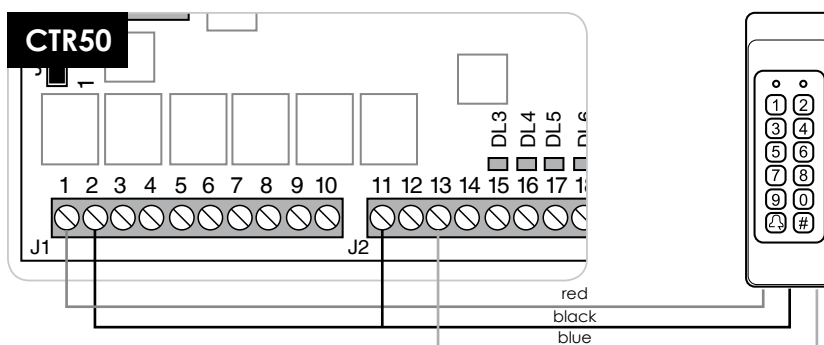
IMPORTANT :
Refer to electronic card's number (on the front cover of your manual «motorization kit»)

ONLY
If the product has no solar option

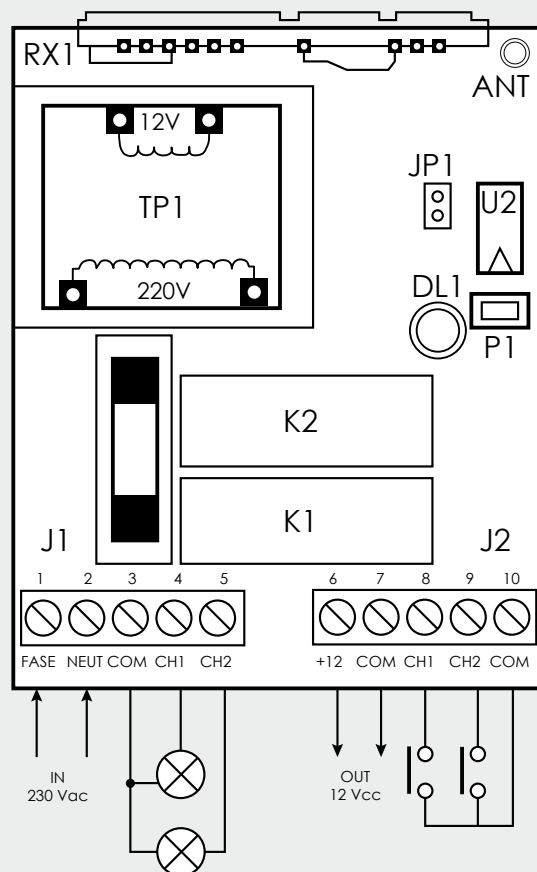


TAMPER-PROOF CODED KEYBOARD+ KEYS XO 006-C & XO 006-A

IMPORTANT :
Refer to electronic card's number (on the front cover of your manual «motorization kit»)



LIGHTING RADIO CONTROL



2-channel radio receiver, 230V 16A. Memorizes the programmed remote controls even in the event of a power cut.

2 operating mode are possible:

1) «Flip-flop» mode: The relay is activated by pressing the button and deactivated by pressing the same button again.

Bridge terminals 2-3 (see diagram on next page) of JP1. (Bridge = cover the terminals with the supplied jumper)

2) «Timer» mode: The relay is activated by pressing the button and remains activated for the set time (4 minutes maximum).

Bridge terminals 1-2 (see diagram on next page) of JP1. (Bridge = cover the terminals with the supplied jumper)

Learning the remote controls:

a) Press button P2 once to learn a remote control controlling channel 1.

b) Press button P2 twice to learn a remote control controlling channel 2.

PLEASE NOTE: Leave at least 1 second between the button P2 presses.

When you have chosen the channel you wish to control:

Wait for the LED to light up. Press the remote control key you wish to programme for at least 1 second.

Release the button, the LED will go out to indicate that the key has been memorized.

If learning fails, the LED stays on for 10 seconds then will go out. Repeat the operation and if need be erase the previous programming by performing the following procedure.

ERASING ALL REMOTE CONTROLS:

Press button P2 until the LED goes out (for about 10 seconds).

Programming lighting time (TIMER mode):

Learning the remote controls is identical to the FLIP-FLOP mode: repeat the procedure described in lines a) and b) above.

When you have chosen the channel you wish to control: Move the jumper to terminals 1-2 of JP 1. (see diagram on next page)

Press button P1 once. Wait for the length of lighting time you want to memorize then press button P1 again. The timer is now programmed.

Specifications:

Dimensions and weight: 88 x 127 x 58mm – 0.3 kg

Voltage: 230Vac +/- 10%

Operating temperatures: from 0 to +60°C

Max. bulb power: 230Vac / 1000W max.

Programmable timer: from 1 to 250 seconds

Frequency: 433,92Mhz

Sensitivity of the Radio receiver: approx. -102 dBm

WARNING : the unit should not be on if the charges connected or if mains voltage exceed these limits. Failure to observe this instruction can cause damage or injury to people, animals or objects, and the manufacturer cannot be held liable in this respect.

Electrical connections:

There are 2 printed circuit board connectors

a) J1: TERMINAL BOARD for accessories operating at 230Vac (mains and lights power cables)

b) J2: TERMINAL BOARD for accessories operating at very low voltage (controls and aerial)

TERMINAL BOARD J1

Terminal 1 - 230 Vac mains (phase)

Terminal 2 - 230 Vac mains (neutral)

WARNING : THE POLARITIES OF THE MAINS POWER WIRES MUST BE STRICTLY OBSERVED.

Terminal 3 -230Vac common lamp power supply

Terminal 4 -230Vac power supply for lamp 1

Terminal 5 -230Vac power supply for lamp 2

TERMINAL BOARD J2

Terminal 1 – Lamp 1 command (normally open contact)

Terminal 2 – Lamp 2 command (normally open contact)

Terminal 3 – terminal of the common command of all control buttons

Terminal 4 – central core of the aerial cable (signal)

Terminal 5 – conductive part braiding of the aerial cable (braiding)

Connection of accessories:

Mains 230Vac – Terminals 1 and 2 to terminal board J1

WARNING : It is important that the earth cable is correctly connected.

Important: before start-up, check all connections on the printed circuit board and the contacts of the control switches. Drill a hole in the lower section of the Plexo box to pass cables through then seal it up with silicone.

FURTHER INFORMATION



This product can only be used for its intended purpose, any other use is strictly prohibited. Do not penetrate the gate's operating range when it is moving, do not try and block the gate's movements. When they leave the factory, our systems are set to SEMI-AUTOMATIC operating mode, i.e. the gate will stay open until a close command is issued.

Avoid working near the hinges or any mechanical moving part that could cause a situation of danger. Installation, electrical connections and adjustments must be carried out by qualified personnel, in accordance with the instructions of this manual and with current standards. An erroneous installation could cause injury to people and animals and damage property; SCS SENTINEL cannot be held liable in that respect.

This apparatus is designed to work only with on 220V mains power. Do not install this product in an explosive environment, the presence of gas flammable or fumes represents serious danger for safety.

Before starting the installation, make sure the structure of the gate to be motorized has the requisite qualities of robustness and stability. If need be, make all the necessary structural alterations to the safety areas around the gate and protect and/or separate any areas where people could be cut, caught or endangered in any way whatsoever. SCS SENTINEL accepts no responsibility if these points are disregarded.

For successful automation of a swing gate, the gate and its mechanisms must meet specific standard of construction and functionality in accordance with current standards.

When installing your product, do not leave any packaging within reach of children or animals. They represent a potential hazard.

This apparatus is not designed to be used by persons (including children) whose physical, sensory or mental capacities are diminished, or persons without experience or knowledge, unless they have benefited from monitoring or prior instruction in the use of the apparatus by a person responsible for their safety.

It is advisable to supervise children to ensure they do not play with the apparatus.

It is essential to equip the electrical installation upstream with a differential switch having a sensitivity of 0.03A and an all-pole switch having a contact opening of at least 3 mm. SCS SENTINEL accepts no responsibility for parts used in the installation that do not correspond to those expressly specified by the manufacturer.

Implementation, electrical connections and adjustments must be carried out in accordance with good practice by a qualified and specialized person. Before start-up, make sure the hood is securely fixed. Only alter the original settings and connections if strictly necessary. Call in a qualified person. After installation, make sure that the mechanism is correctly adjusted and that protective and manual disengagement devices work properly.



This product comes with a 2-year warranty, parts and labour included, from the date of purchase. It is imperative to keep a proof of purchase for the duration of the period of warranty.

The warranty only covers repairs or replacement of parts acknowledged as faulty by our technical service and excludes the direct or indirect costs of a breakdown (dismantling, shipping or other costs).

Our warranty never covers:

- Damage resulting from incorrect installation (incorrect wiring, polarity reversal, etc.).
- Damage resulting from misuse of the apparatus (in contradiction with the manual) or from alterations made to it.
- Damage resulting from the use of components not supplied by SCS SENTINEL
- Damage due to lack of maintenance, knocks (a car bumper hitting the gate for instance).
- Damage due to bad weather: hail, lightning, strong winds...
- Replacements of batteries or bulbs.
- Returns shipped without the purchase invoice or sales receipt.
- Do not open the product. Any work you do on it will void the warranty.
- The cost of having the automation system fitted by a professional and any damage he may cause

SCS SENTINEL cannot be held liable for the consequences of any loss of enjoyment of the equipment while it is immobilized for repairs or checks by our services.

If it is not working properly, you must call our hotline.

The customer bears the cost of shipping the equipment to SCS SENTINEL. SCS SENTINEL bears the cost of returning it to the customer.

It cannot be returned to the store without prior consent and the After-Sales return number.



Before carrying out any maintenance work, disconnect the automation system from the power supply.

Do not clean the product with solvents or abrasive or corrosive substances. Maintenance should be carried out every 6 months:

- Clean the zone around the motor.

Ensure proper maintenance of your product and safety devices. Frequently check the installation for any sign of imbalance, wear or damage to cables and the assembly. Do not use the apparatus if repairs or adjustments are needed. Call in qualified personnel.



This symbol means that the equipment is subject to selective waste collection. Do not throw the packaging out with your household waste. The hazardous substances it may contain can endanger health and the environment. Use the selective waste collection means put at your disposal by your local council or distributor.



If you want to order spare parts and/or accessories, go to:

scs-laboutique.com

« SCS Sentinel hereby declares that this article is in conformity with the RTTE directive 1999/5/CE. »



Hotline assistance technique FR
au 0 892 350 490 (0.34 € TTC la minute)
horaire hotline, voir sur le site internet

[scs-laboutique.com](https://www.scs-laboutique.com)