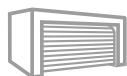


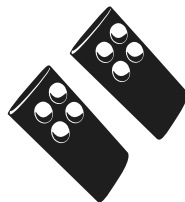
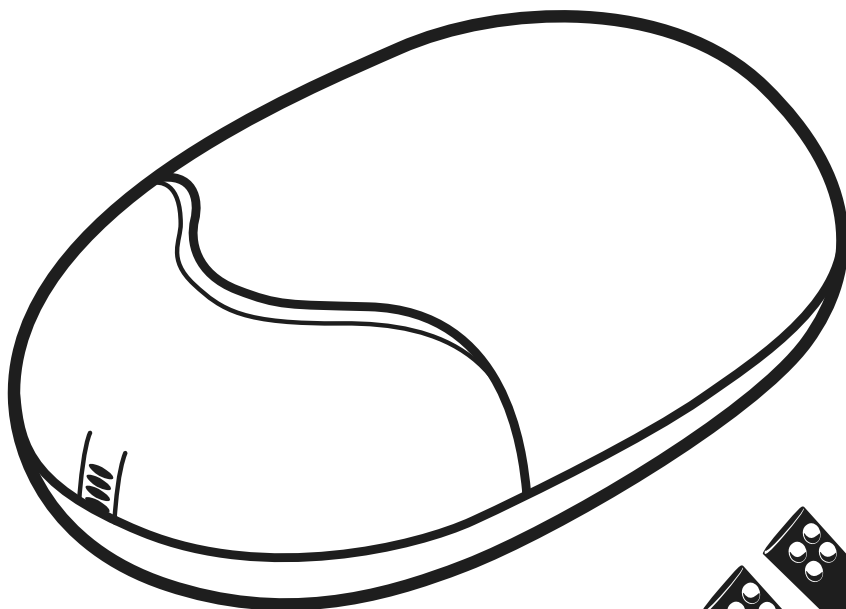
INTENSIVE G MGA0003

(KIT AUTOMATISME
POUR PORTE DE GARAGE)



24V

Technologie
par encodage



PRÉCAUTIONS POUR L'INSTALLATEUR	3
DESCRIPTION DU PRODUIT	
A. applications	4
B. liste des accessoires du rail de guidage	4
C. description de l'automatisme	5
D. installation de l'automatisme et du rail de guidage	5
E. assemblage mécanique de votre automatisme	6
CONNEXION	
A. raccordement des accessoires	10
B. position de porte pour la phase de démarrage.....	11
C. mémorisation d'une télécommande et processus d'effacement	11
D. Système d'apprentissage, réinitialisation et affichage Led	12
E. indication led des fonctions programmables.....	12
RÉGLAGE DES PARAMÈTRES	
A. procédure de réglage des paramètres	12
B. tableau des codes et fonctions	13
FONCTION DES ACCESSOIRES EXTERNES	
A . fonction des photocellules.....	14
B . fonction d'un bouton poussoir	14
ASSISTANCE TECHNIQUE	15
GARANTIE	15

PRÉCAUTIONS POUR L'INSTALLATEUR



ATTENTION !

Ce manuel est uniquement destiné aux techniciens qualifiés, spécialisés dans les installations d'automatismes de portail.

(1) Toutes les installations, les branchements électriques, les ajustements et les tests ne doivent être effectués qu'après une lecture attentive et une bonne compréhension des instructions.

(2) Avant de commencer toute opération d'installation ou d'entretien, débranchez l'alimentation électrique.

(3) Assurez-vous que la structure existante est conforme aux normes en termes de résistance et de stabilité.

(4) Si nécessaire, raccorder le portail motorisé à la terre pendant la phase de raccordement au réseau électrique.

(5) L'installation nécessite un personnel qualifié avec des compétences mécaniques et électriques.

(6) Placez les commandes automatiques, (télécommande, bouton poussoir, sélecteur à clé, etc.) hors de portée des enfants.

(7) Pour remplacer ou réparer le système motorisé, utilisez uniquement des pièces d'origine. Aucun dommage causé par l'utilisation de pièces d'autres provenances et des méthodes non conformes à celles indiquées dans ce manuel ne seront approuvées et reconnues par le fabricant.

(8) En cas de doute, ne jamais faire fonctionner l'installation au risque de l'endommager.

(9) N'utilisez la télécommande que lorsque vous avez une vue complète du portail.

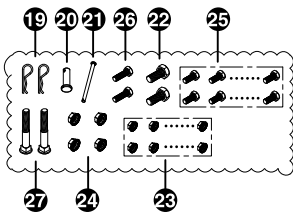
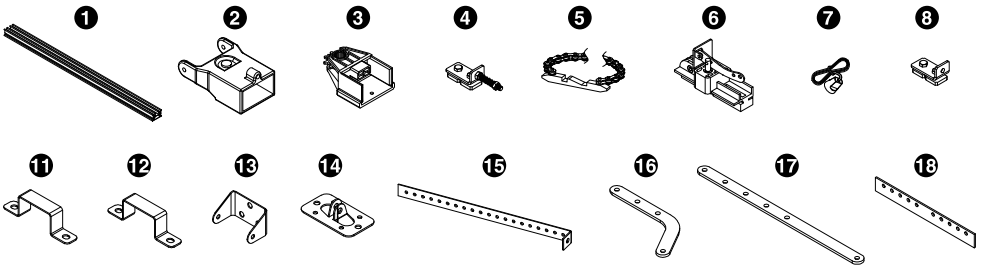
Veuillez garder ce manuel d'installation et d'utilisation pour consultation ultérieure.

DESCRIPTION DU PRODUIT

A APPLICATIONS

L'automatisme pour porte de garage INTENSIVE G est destiné à un usage résidentiel de portes basculantes non-débordantes et portes sectionnelles. Cette automatisme doit être utilisé sur secteur et il est interdit d'utiliser des batteries de secours pour une utilisation normale. Les batteries de secours ne sont autorisés que pour un fonctionnement d'urgence lors d'une panne de courant. Le déplacement de la porte peut se faire manuellement en tirant la corde.

B LISTE DES ACCESSOIRES DU RAIL DE GUIDAGE



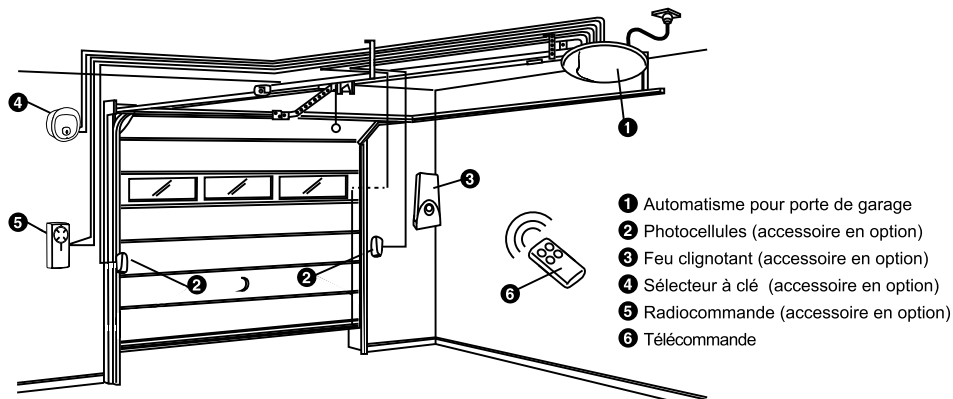
No.	Part No.	Pcs
1	32409-13-960	3
2	50007-008	1
3	50007-009	1
4	50007-010	1
5	50007-011	1
6	50007-012	1
7	50007-013	1
8	50007-014	1
9	34600-221	1
10	34100-113	1
11	32906-185	1
12	32906-186	1
13	32906-187	1
14	32906-188	1
15	32906-189	2

No.	Part No.	Pcs
16	32906-190	1
17	32906-191	1
18	32906-192	4
19	33302-022	2
20	33302-023	1
21	33302-024	1
22	33903-039	2
23	33903-279	30
24	33903-280	4
25	33903-281-14	24
26	33903-281-20	2
27	33903-282	2
28	34206-962	1
29	34206-963	1
30	34206-964	1

C

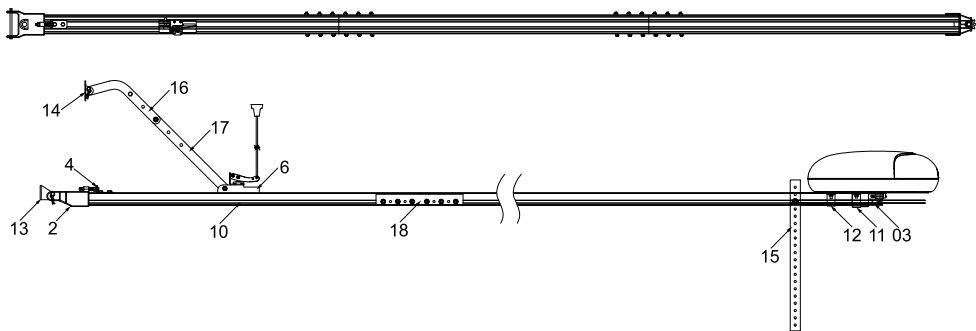
DESCRIPTION DE L' AUTOMATISME

1). Le schéma suivant décrit une installation standard de l'automatisme et d'accessoires (optionnels).



D

INSTALLATION DE L' AUTOMATISME ET DU RAIL DE GUIDAGE



24V pour plus de sécurité



Matériaux solides pour usage durable



Déverrouillage manuel facile pour une meilleure protection



Un système silencieux pour plus de confort

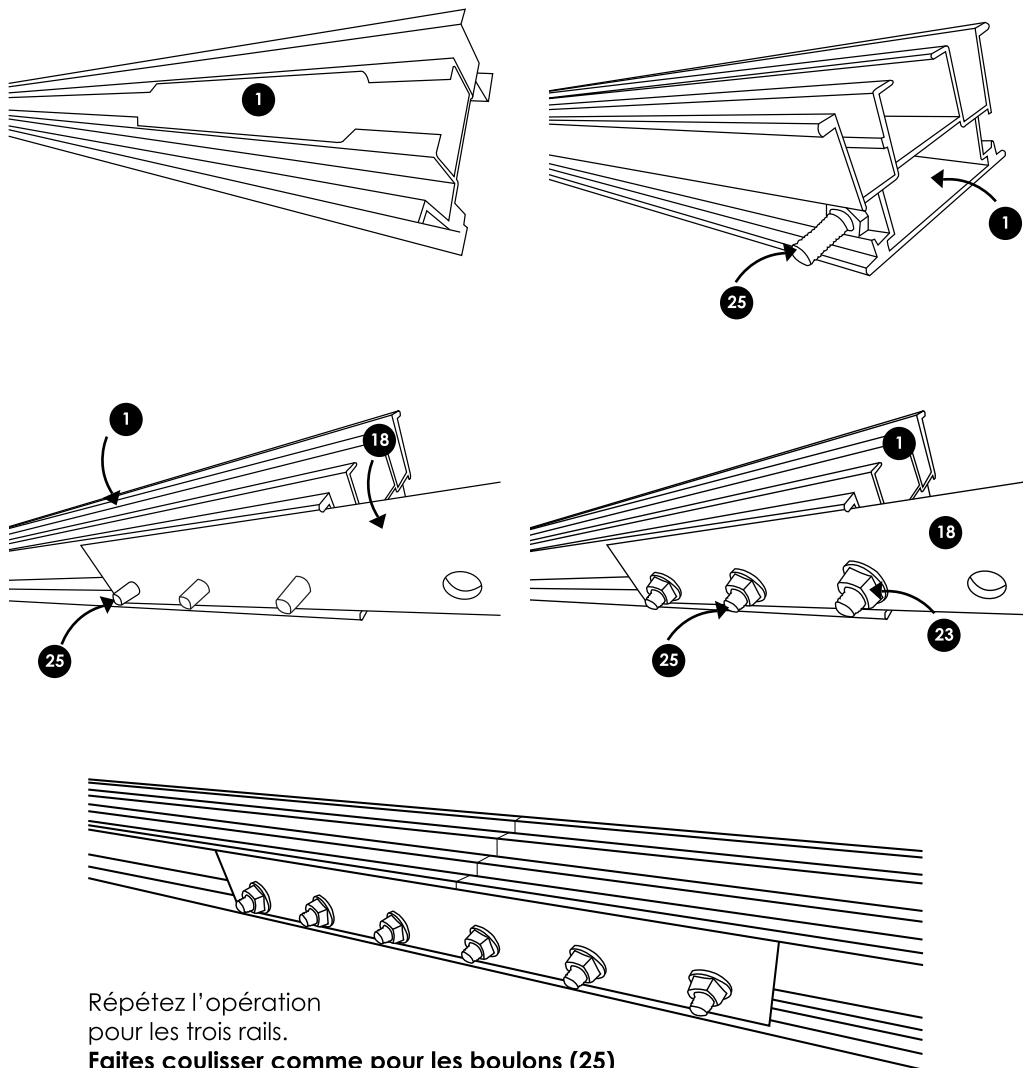


L'installation et l'interface utilisateur conviviale et simple

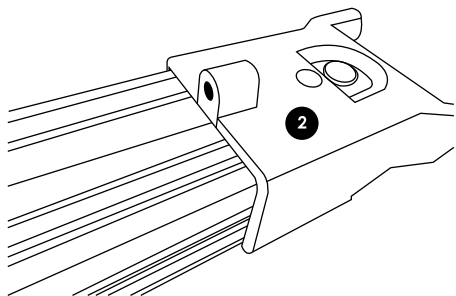
E

ASSEMBLAGE MÉCANIQUE DE VOTRE AUTOMATISME

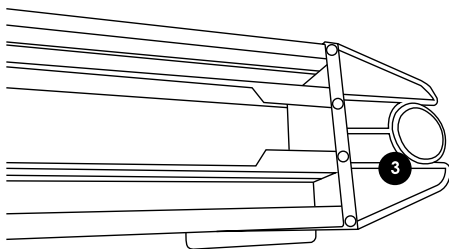
Commencez par assembler vos trois rails (1) à l'aide des boulons et écrous (25) (23). Vous constatez qu'un des trois rails dispose d'une encoche, ce rail se positionne du côté du moteur.



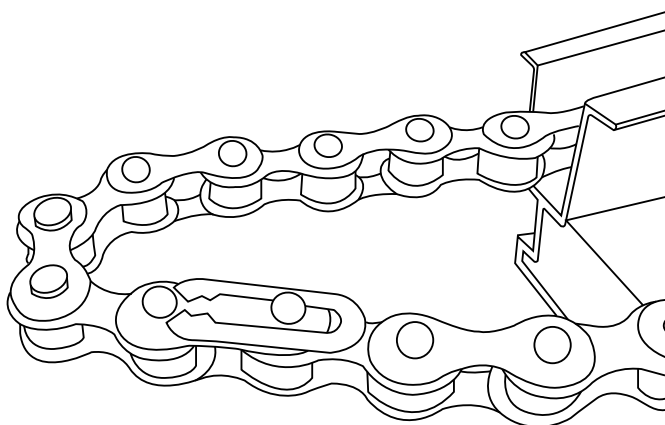
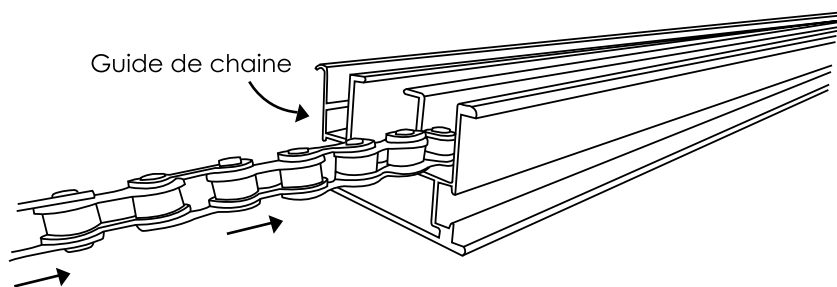
Positionnez la pièce n°2 coté linteau :



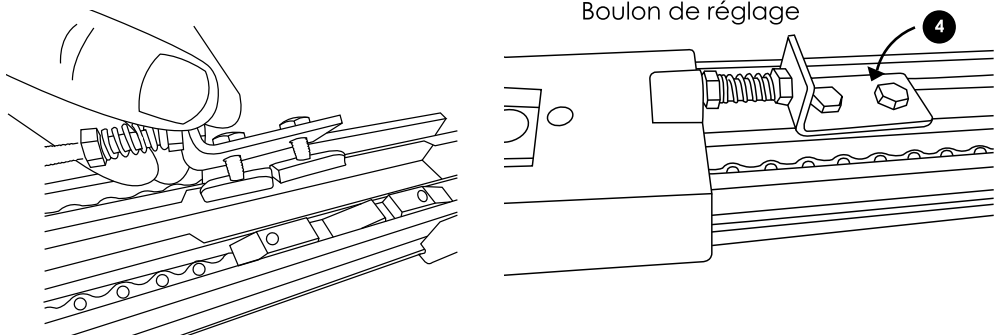
Positionnez la pièce n°3 coté moteur :



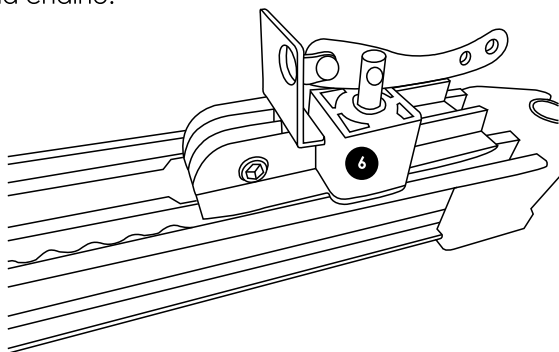
Passez la chaîne dans le rail et installer l'attache rapide fournie :



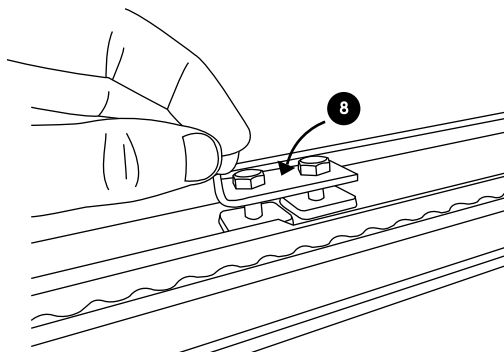
Insérez le tendeur de chaîne (4) coté linteau en vous servant de l'encoche du rail et faite le coulisser jusqu'à la pièce (2)



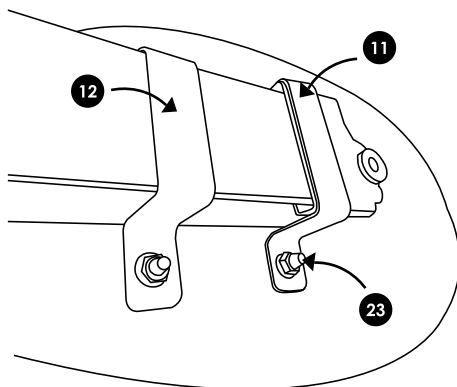
Positionnez le chariot de guidage n°6 et faite le coulisser jusqu'à ce qu'il se clipse sur l'entraînement de la chaîne.



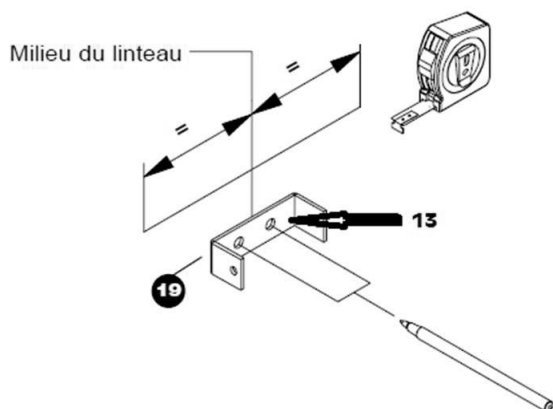
Insérez la butée chariot n°8 par l'encoche. Vous la réglerez quand le rail sera installé au-dessus du linteau :



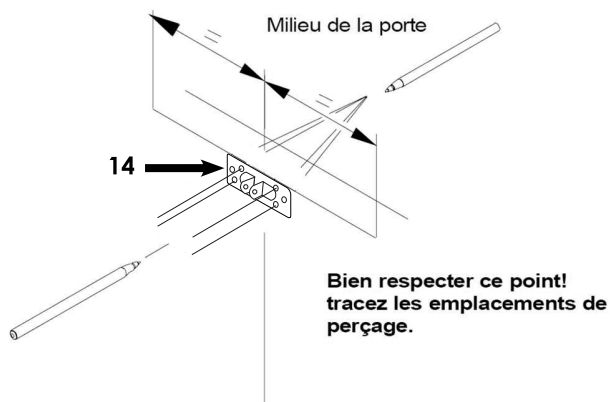
Positionnez l'axe moteur dans l'engrenage de la pièce n°3 et positionnez les deux U de fixation rail.



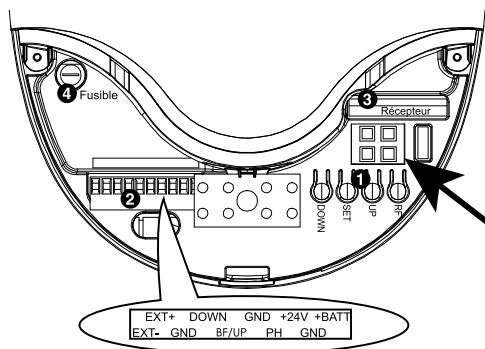
Positionnez la patte de fixation linteau n°13 au-dessus et au milieu du linteau de votre porte.



Installez la pièce n°14 au milieu en haut de la porte



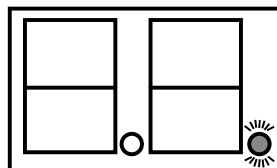
2). Les indications du panneau de commande



- 1 Les boutons de commande : touche de réglage télécommande (RF), touche réglages (Set), touche haut (UP), touche bas (DOWN).
- 2 Borne de raccordement d'accessoires en option
- 3 Carte du récepteur radio
- 4 Fusible

3). Indications du LED

- 1 Le voyant d'alimentation est en bas à droite de l'écran. Lorsque l'appareil est alimenté, l'indicateur LED est allumé.
- 2 Lorsque vous entrez en mode économie d'énergie, le voyant d'alimentation clignote (lumière pendant 0,5 seconde, puis éteint pendant 5 secondes)



CONNEXION

A

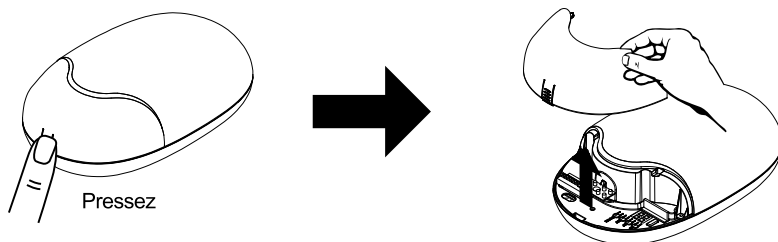
RACCORDEMENT DES ACCESSOIRES



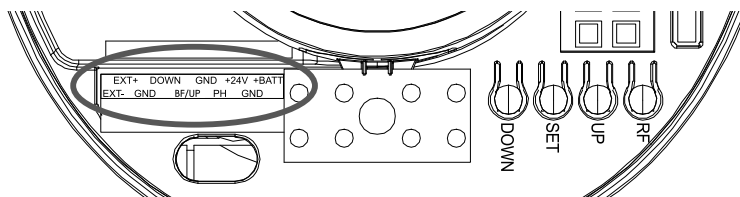
Pour effectuer les branchements électriques, vous devez impérativement couper l'électricité.

Tout débrancher

A. Ouvrez le couvercle pour accéder à la borne de connexion électronique de l'automatisme.



B. Connectez les fils de chaque accessoire. (Si nécessaire)



B**POSITION DE PORTE POUR LA PHASE DE DÉMARRAGE**

Le fabricant recommande de déverrouiller et positionner le tablier de la porte à environ mi-course avant de commencer la vérification ainsi que la phase de démarrage de l'automatisme. Cela permettra de vous assurer que le tablier est libre de se déplacer à la fois dans le sens de l'ouverture et dans le sens de la fermeture.

Raccordement de l'alimentation

Branchez la prise. Si nécessaire, utilisez un adaptateur commercial si la fiche de l'appareil ne correspond pas à la prise disponible. Dès que le système est sous tension, vérifiez le voyant à l'écran. Assurez-vous que l'écran est allumé. Ne jamais couper ou enlever le câble fourni avec votre appareil. Si ce n'est pas le cas, il devra être installé par un personnel qualifié et compétent dans le strict respect de la législation en vigueur, des normes et règlements.

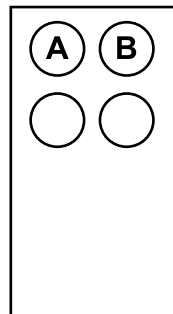
La ligne d'alimentation doit être protégée par un disjoncteur 16A.

C**MÉMORISATION D'UNE TÉLÉCOMMANDE ET PROCESSUS D'EFFACEMENT**

A. Mémorisation d'une télécommande : Appuyez sur le bouton «RF» pendant 3 secondes, lorsque l'écran affiche «CS», appuyez sur le bouton A de la télécommande pendant 3 secondes; le «CS» clignotera 3 fois avant d'afficher «CS» de façon fixe pendant 10 secondes puis s'effacera. L'apprentissage de la télécommande est terminé.

B. Effacement de la mémoire des télécommandes : Appuyez sur le bouton «RF» pendant 10 secondes, l'écran affiche «CS». Lorsque «CC» s'affiche, la mémoire est effacée.

C. Mémorisation par télécommande mémorisée : Appuyez et maintenez les boutons A et B pendant 5 secondes, la lumière LED et la lumière du flash externe se mettent à clignoter en même temps. Appuyez sur n'importe quelle touche de la télécommande non-mémorisée pendant 2 secondes, la télécommande est mémorisée à l'extinction de la lumière LED et la lumière du flash externe.



D

SYSTÈME D'APPRENTISSAGE, RÉINITIALISATION ET AFFICHAGE LED

A. Système d'apprentissage :









1. Appuyez sur les boutons «RF» et «SET» pendant 3 secondes, l'écran affichera «OL» (Open Limit).
2. Pressez la touche «Up» pour ouvrir la porte jusqu'à la butée (finissez par petites pressions jusqu'à ce que la porte arrive sur la butée), appuyez sur «SET» pour régler la limite d'ouverture. L'écran affiche alors «CL» (limite de fermeture).
3. Pressez la touche «Down» pour fermer la porte (finissez par petites pressions jusqu'à la fermeture complète). Une fois la porte en position fermée, pressez la touche «SET» pour régler la limite de fermeture. L'écran affiche alors «GE».
4. Appuyez sur le bouton «SET» ou le bouton «A» de la télécommande. La motorisation testera alors la course en phase d'ouverture puis de fermeture. Sur le tableau d'affichage, «GE» clignote en permanence. La motorisation lance une phase d'ouverture jusqu'à la butée et affiche «OL» clignotant 3 secondes puis la porte se referme et «GE» s'allume jusqu'à l'arrêt de la motorisation en position fermée pour afficher «OC» en clignotant pendant 3 secondes.
5. Le système affiche «SO» ce qui signifie que l'apprentissage a été effectué.

B. Restaurer les réglages par défaut :

Appuyez sur «RF» et «DOWN» pendant 3 secondes. L'écran LED affiche «CL» pour récupérer les paramètres par défaut (usine).

E

INDICATION LED DES FONCTIONS PROGRAMMABLES

Affichage LED	Fonctions programmables	Affichage LED	Fonctions programmables
	Démarrer le mode apprentissage de la télécommande.		Test de fonctionnement.
	Effacer les apprentissages de la télécommande.		Echec du système d'apprentissage. Reprendre l'apprentissage (3.D)
	Régler les limites d'ouverture.		Apprentissage complet.
	Régler les limites de fermeture.		Réglages systèmes à zéro

RÉGLAGE DES PARAMÈTRES

A

PROCÉDURE DE RÉGLAGE DES PARAMÈTRES

1. Appuyez sur la touche «SET» pendant 3 secondes, l'écran affiche le code de la fonction («1»).
2. Choisir le réglage avec les touches «Up» et «Down», après avoir choisi l'option indiquée, appuyez sur «SET» pour entrer dans les options de la fonction choisie. Le second chiffre sera affiché sur la droite de l'écran, indiquant la valeur associée (pour plus de détails, référez-vous au tableau ci-dessous). Finalisez vos réglages et appuyez sur «SET» pour valider.

Code fonction	Description	Fonction	Valeur	Description
1	Réglages d'intensité	1-1	2A	1. Le réglage par défaut est 1-3.
		1-2	3A	
		1-3	4A	
		1-4	5A	
		1-5	6A	
		1-6	7A	
		1-7	8A	
		1-8	9A	
2	Vitesse de ralentissement (% de l'opération complète)	2-1	75%	1. Le réglage par défaut est 2-3.
		2-2	80%	
		2-3	85%	
		2-4	90%	
		2-5	95%	
3	Fonctions télécommande, ouverture-arrêt-fermeture-arrêt	3-0	Pas de fonction	1. Le réglage par défaut est 3-1.
		3-1	Bouton A	
		3-2	Bouton B	
		3-3	Bouton C	
		3-4	Bouton D	
4	Touche fonction de la télécommande : Lumière clignotante	4-0	Pas de fonction	1. Le réglage par défaut est 4-2.
		4-1	Bouton A	
		4-2	Bouton B	
		4-3	Bouton C	
		4-4	Bouton D	
5	Touche fonction de la télécommande : Contrôle de périphérique externe	5-0	Pas de fonction	1. Le réglage par défaut est 5-3.
		5-1	Bouton A	
		5-2	Bouton B	
		5-3	Bouton C	
		5-4	Bouton D	
6	Fonction photocelleules	6-1	Désactivé	1. Le réglage par défaut est 6-1.
		6-2	Activé	
7	Alarme	7-1	OFF	1. Le réglage par défaut est 7-1 2. Si la porte n'a pas été fermée pendant 10 minutes, une alarme se déclenche pour prévenir de la fermeture
		7-2	ON	
8	Fermeture automatique	8-1	pas de fermeture automatique	1. Le réglage par défaut est 8-1. 2. Le réglage secondes indique l'intervall pour la fermeture automatique.
		8-2	30 secondes	
		8-3	60 secondes	
		8-4	90 secondes	
		8-5	120 secondes	
		8-6	150 secondes	
		8-7	180 secondes	
		8-8	210 secondes	
		8-9	240 secondes	
9	Fonction lumière LED	9-1	Pas de fonction	1. Le réglage par défaut est 9-4
		9-2	Alumer 1 min. lors de l'ouverture	
		9-3	Alumer 2 min. lors de l'ouverture	
		9-4	Alumer 3 min. lors de l'ouverture	

FONCTION DES ACCESSOIRES EXTERNES



FONCTION DES PHOTOCÉLULES

Etat de la porte	Réaction des photocellules lors de la détection d'un obstacle
Fermée	Pas d'effet. Photocellules en mode inactif
Ouverte	Déplacement interdit. Relance le temps de fermeture automatique si programmé dans ce sens.
Arrêt lors déplacement	Déplacement interdit. Relance le temps de fermeture automatique si programmé dans ce sens.
Fermeture	Arrêt immédiat de la fermeture et réouverture. Relance le temps de fermeture automatique si programmé dans ce sens.
Ouverture	S'arrête et attend la prochaine commande. Recharge le temps de fermeture automatique si programmé dans ce sens.

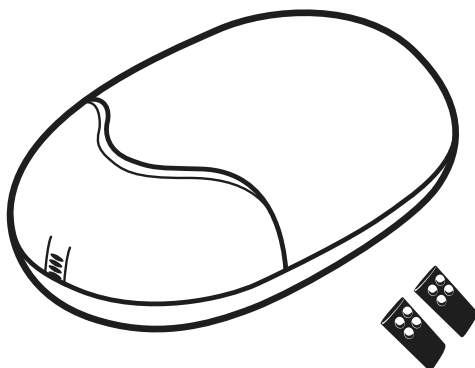


FONCTION D'UN BOUTON POUSSOIR

Fonctionnement de la porte lors de la pression sur le bouton poussoir :
ouverture - arrêt - fermeture - arrêt

SPÉCIFICATION

Volt	AC 220V / 110V ; 50Hz~60Hz
Tension	DC24V
Puissance	120W
Force	1200N
Fréquence télécommande	433.92MHZ
Surface porte max.	14-16m ²
Temp. de fonctionnement	-20°C ~ +50°C
Longueur du rail	3.0m/3.3m
Vitesse d'ouverture	100~120mm/s



ASSISTANCE TECHNIQUE



En cas de besoin, vous pouvez prendre contact avec notre assistance technique basée en France au numéro ci-dessous



Hotline

0 892 350 490

Service 0,35 € / min
+ prix appel

Horaire hotline, voir sur le site internet : scs-sentinel.com

Avant de nous contacter :

Préparez votre ticket de caisse ou votre facture d'achat ORIGINALE

Indiquez-nous la référence de votre automatisme

Munissez-vous de l'outillage nécessaire.

Ouvrez le caisson pour accéder à la carte électronique (à ne pas faire s'il pleut)

Placez-vous près de votre automatisme, nos techniciens vous donnent des instructions adaptées à votre cas précis, il est donc indispensable que vous puissiez effectuer en temps réel les manipulations prescrites.

GARANTIE



Durée de garantie : 3 ans

SCS Sentinel accorde à ce produit une garantie supérieure à la durée légale, en gage de qualité et de fiabilité. Il est impératif de garder une preuve d'achat durant toute la période de garantie. Conservez soigneusement le code-barre ainsi que votre justificatif d'achat, il vous sera demandé pour faire jouer la garantie.

SCS sentinel

Route de St Symphorien
85130 Les Landes Génusson
FRANCE