

# INTENSIVE1A

## KIT AUTOMATISME

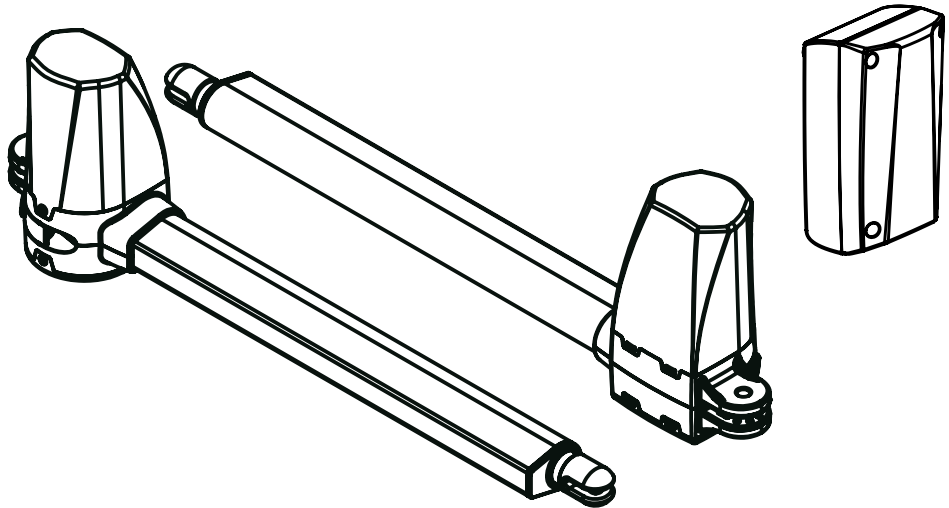
( VÉRINS )

pour portail à battants

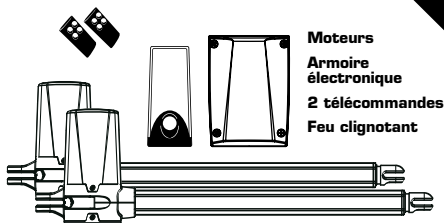


24V

Technologie  
par encodage

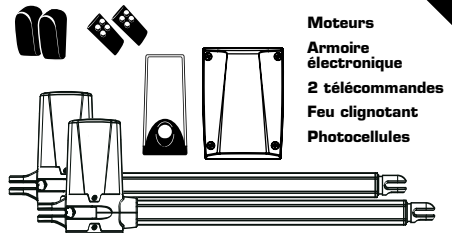


### Safety kit



Moteurs  
Armoire  
électronique  
2 télécommandes  
Feu clignotant

### Comfort kit



Moteurs  
Armoire  
électronique  
2 télécommandes  
Feu clignotant  
Photocellules

# TABLE DES MATIÈRES

1.1	PRÉCAUTIONS POUR L'INSTALLATEUR	P.1
1.2	INSTALLATION	P.2
	A. INSTALLATION DE L'AUTOMATISME	P.2
	B. TABLEAU DE DIMENSIONS	P.2
	C. FIXATION DU MOTEUR	P.3
	D. BRANCHEMENT DES FILS	P.3
	E. DÉVERROUILLAGE D'URGENCE	P.4
1.3	CARACTÉRISTIQUES TECHNIQUES	P.4
	A. DIMENSIONS	P.4
	B. CARACTÉRISTIQUES TECHNIQUES	P.5
1.4	MAINTENANCE	P.5



**Basse tension**

24V pour plus de sécurité



**Durable**

Matériaux solides pour usage durable



**Déverrouillage**

Déverrouillage manuel facile pour une meilleure protection



**Silencieux**

Un système silencieux pour plus de confort



**Facile**

L'installation et l'interface utilisateur conviviale et simple

## 1.1 PRÉCAUTIONS POUR L'INSTALLATEUR



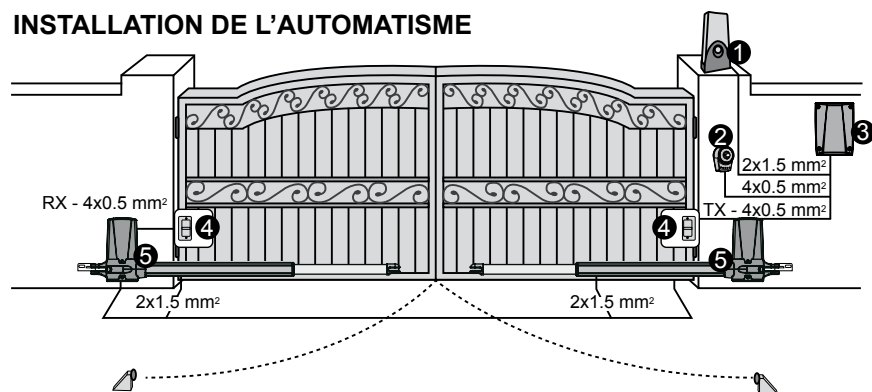
### ATTENTION !

Ce manuel est uniquement destiné aux techniciens qualifiés, spécialisés dans les installations d'automatismes de portail.

- (1) Toutes les installations, les branchements électriques, les ajustements et les tests ne doivent être effectués qu'après une lecture attentive et une bonne compréhension des instructions.
- (2) Avant de commencer toute opération d'installation ou d'entretien, débranchez l'alimentation électrique.
- (3) Assurez-vous que la structure existante est conforme aux normes en termes de résistance et de stabilité.
- (4) Si nécessaire, raccorder le portail motorisé à la terre pendant la phase de raccordement au réseau électrique.
- (5) L'installation nécessite un personnel qualifié avec des compétences mécaniques et électriques.
- (6) Placez les commandes automatiques hors de portée des enfants.
- (7) Pour remplacer ou réparer le système motorisé, utilisez uniquement des pièces d'origine. Aucun dommage causé par l'utilisation de pièces d'autres provenances et des méthodes non conformes à celles indiquées dans ce manuel ne seront approuvées et reconnues par le fabricant.
- (8) En cas de doute, ne jamais faire fonctionner l'installation au risque de l'endommager.
- (9) N'utilisez la télécommande que lorsque vous avez une vue complète du portail.

## 1.2 INSTALLATION

### A INSTALLATION DE L'AUTOMATISME



1. 24V DC feu clignotant antenne intégrée
2. Bouton
3. Centrale de commande
4. Photocellule
5. 24V DC automatimse portail battant
6. Télécommande



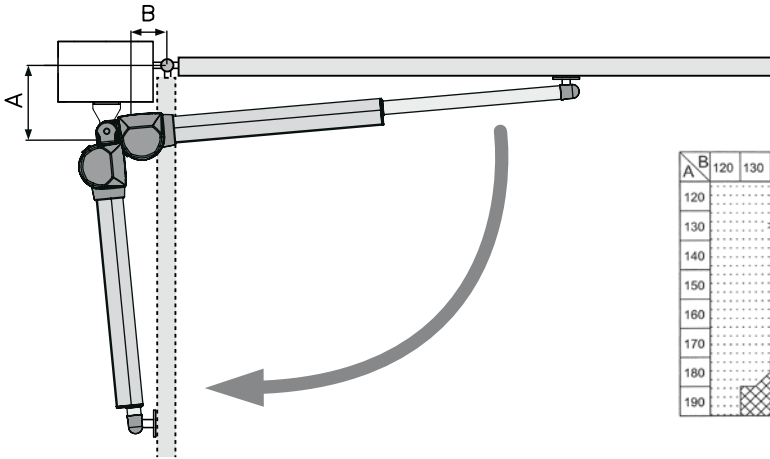
## B TABLEAU DE DIMENSION

Pour une installation correcte, conformez-vous scrupuleusement aux mesures indiquées sur le tableau ci-dessous.

Si nécessaire, ajuster la structure du portail pour l'adapter à votre motorisation.

Avant de procéder à l'installation, assurez-vous que votre portail fonctionne librement :

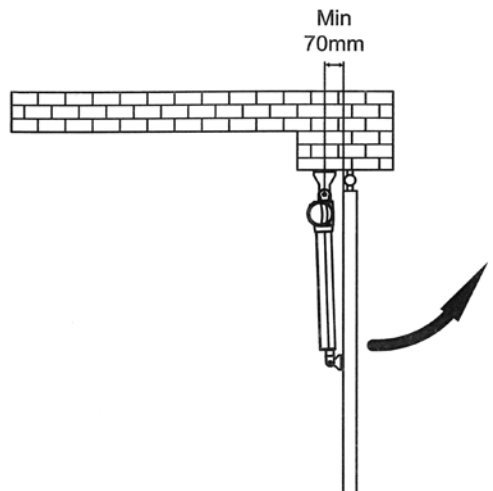
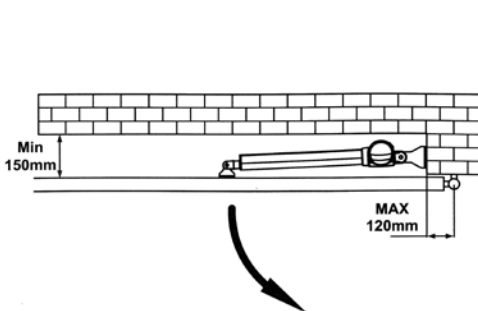
- 1) Les charnières sont positionnées correctement et sont graissés.
- 2) Aucun obstacle dans la zone de déplacement.
- 3) Pas de frictions entre les deux portails ou au niveau du sol pendant l'ouverture.



A \ B	120	130	140	150	160	170	180	190
120								
130			>120°					
140								
150								
160								
170								
180								
190								

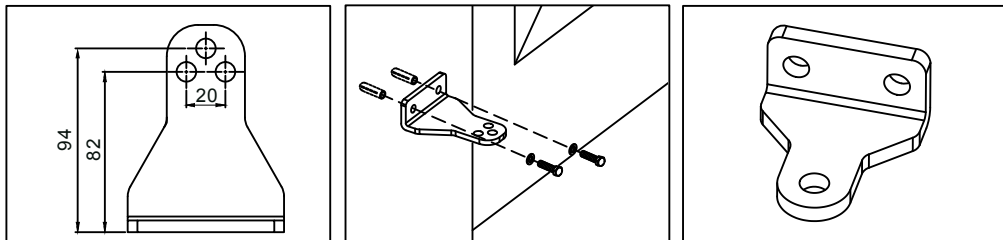
The table contains shaded regions indicating compatibility ranges for different door heights (A) and motor arm lengths (B). The shaded areas are:
 

- A 130-140, B 140-150: >120°
- A 140-150, B 150-160: 110°-120°
- A 150-160, B 160-170: 100°-110°
- A 160-170, B 170-180: 90°-100°



## C FIXATION DU MOTEUR

Assembler le support et le fixer sur le pilier.



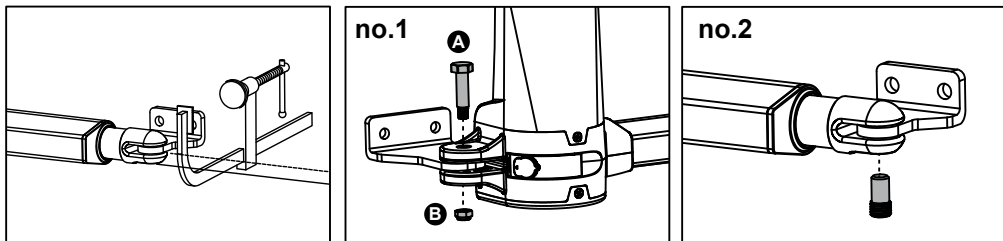
Retirez le couvercle et fixez le support avec la goupille.

Libérez l'automatisme et placez la goupille selon les plans de montage no. 1 et no. 2.

Assurez-vous que les automatismes de portails soient montés en position horizontale et fonctionnent mécaniquement jusqu'aux positions suivantes.

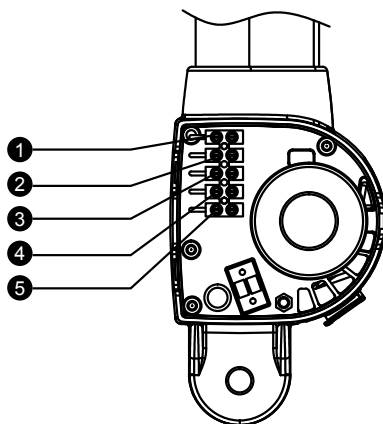
- 1) Portail en position "FERMÉ".
- 2) Portail en position "OUVERT".
- 3) Portail en position " angle de 45°".

Pour positionner votre patte de fixation sur le portail, à l'aide d'une batterie, déployez complètement votre vérin et rentrez-le d'un centimètre.



## D BRANCHEMENT DES FILS

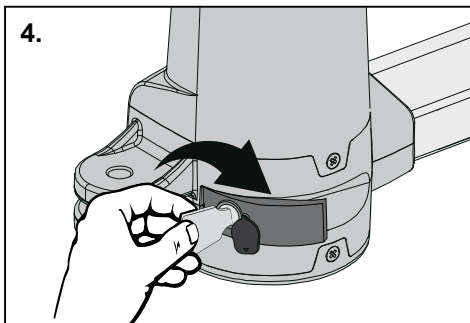
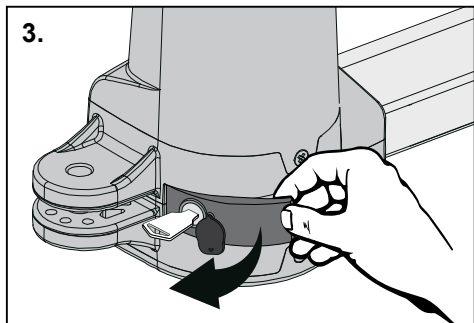
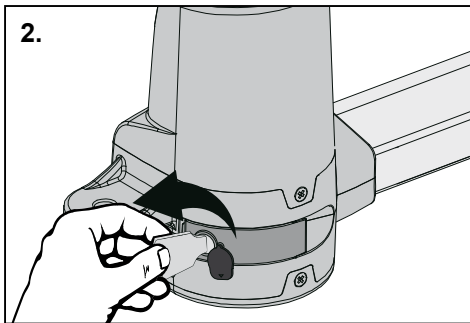
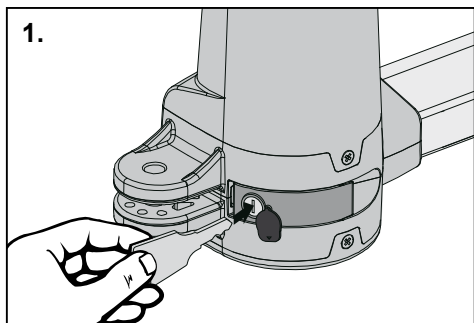
1	Blanc(+)	Moteur
2	Jaune(-)	Moteur
3	Rouge(5V)	Capteur à encodeur
4	Vert(Signal)	Capteur à encodeur
5	Noir(GND)	Capteur à encodeur



## E DÉVERROUILLAGE D'URGENCE

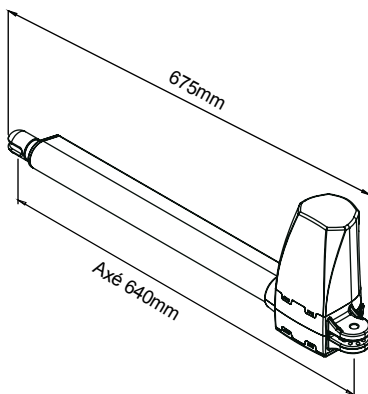
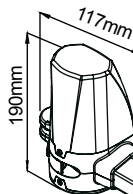
Déverrouillage du motoréducteur

- 1). Insérer la clé de déverrouillage dans la fente.
- 2). Tourner la clé de déverrouillage dans le sens inverse des aiguilles d'une montre.
- 3). Tirer sur la barre de déverrouillage.
- 4). Tourner la clé de déverrouillage dans le sens horaire pour fixer la barre. Lorsque vous tournez la clé de déverrouillage (dans le sens horaire), la barre doit être en position tirée .
- 5). La direction de rotation est inversée pour le moteur droit.



## 1.3 CARACTÉRISTIQUES TECHNIQUES

### A Dimensions



## **B** CARACTÉRISTIQUES TECHNIQUES

<b>Moteur</b>	Moteur 24Vdc avec déverrouillage
<b>Type</b>	Motoréducteur
<b>Force de poussée</b>	1500N
<b>Course</b>	350mm
<b>Tension d'alimentation</b>	24Vdc
<b>Absorption</b>	2A
<b>Intensité</b>	4.2A pour max 10 seconds
<b>Poids max vantail</b>	200kg
<b>Largeur max vantail</b>	2 m
<b>Température de fonctionnement</b>	20°C~+50°C
<b>Dimensions</b>	675mm x 95mm x 190mm
<b>Poids</b>	3.1kg

### **1.4 MAINTENANCE**

Effectuer les opérations suivantes au moins tous les 6 mois.

En cas d'utilisation fréquente, raccourcir ce délai.

#### **Couper l'alimentation:**

- (1) Nettoyer et graisser les vis, les chevilles et la charnière.
- (2) Vérifier que les points de fixation soient bien serrés.
- (3) Vérifier la bonne connexion du câble.

#### **Connecter l'alimentation:**

- (1) Vérifier les réglages de l'alimentation.
- (2) Vérifier le fonctionnement du déverrouillage manuel.
- (3) Vérifier le bon fonctionnement des photocellules ou autre dispositif de sûreté.

# INTENSIVE1A

## AUTOMATION KIT

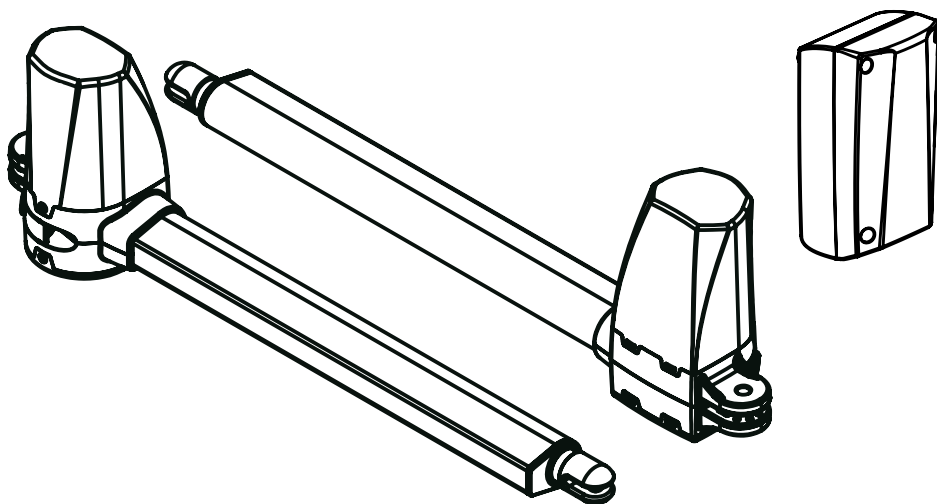
( CYLINDERS )

*for swing gates*

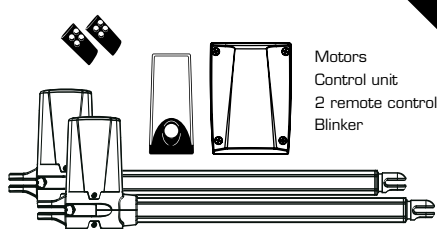


24V

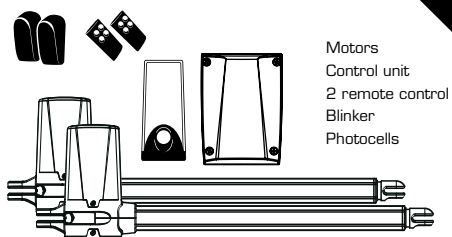
Encoding  
system



### Safety kit



### Comfort kit





# INDEX

1.1	General Safety Precaution .....	P.1
1.2	Installation .....	P.2
	A. Standard Installation .....	P.2
	B. Dimension Chart .....	P.2
	C. Motor Fixing .....	P.3
	D. Wire Connection .....	P.3
	E. Emergency Release .....	P.4
1.3	Technical Features .....	P.4
	A. Dimension .....	P.4
	B. Technical Feature .....	P.5
1.4	Maintenance .....	P.5



24V power supply  
for great safety



Solid material apply  
with lasting usage



Manual release device  
with easy use and  
highly protection



Worm gear application  
give silence operation



Easy installation  
and user friendly  
interface

## 1.1 GENERAL PRECAUTION:



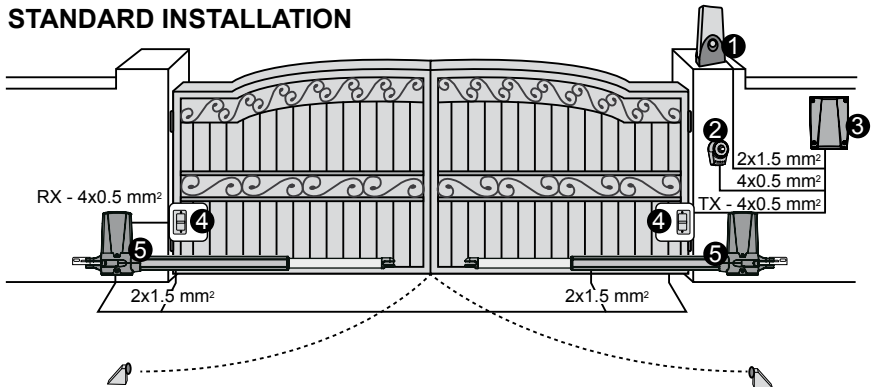
### WARNING :

**This user manual is only for qualified technicians who is specialized in installations and automations.**

- (1) All installations, electrical connections, adjustments and testing must be performed only after reading and understanding of all instructions carefully.
  - (2) Before carrying out any installation or maintenance operation, disconnect the electrical power supply by turning off the magneto thermic switch connected upstream and apply the hazard area notice required by applicable regulations
  - (3) Make sure the existing structure is up to standard in terms of strength and stability
  - (4) When necessary, connect the motorized gate to reliable earth system during electricity connection phase.
  - (5) Installation requires qualified personnel with mechanical and electrical skills.
  - (6) Keep the automatic controls (remote, push bottom, key selectors...etc) being placed properly and away from children.
  - (7) For replace or repair of the motorized system, only original parts must be applied. Any damage caused by inadequate parts and methods will not be claimed to motor manufacturer.
  - (8) Never operate the drive if you have any suspect with what it might be faulty or damage to the system.
  - (9) The motors are exclusively designed for the gate opening and closing application, any other usage is deemed inappropriate. The manufacture should not be liable for any damage resulting from the improper use. Improper usage should void all warranty, and the user accepts sole responsibility for any risks thereby may accrue.
  - (10) The system may only be operated in proper working order. Always follow the standard procedures by following the instructions in this installation and operating manual.
  - (11) Only command the remote when you have a full view of the gate.
- Please keep this installation manual for future reference.

## 1.2 STANDARD INSTALLATION

### A STANDARD INSTALLATION



1. 24V DC blinker with antenna
2. Push Button
3. Control Box
4. Photo Sensor
5. 24V DC gate opener
6. Transmitter

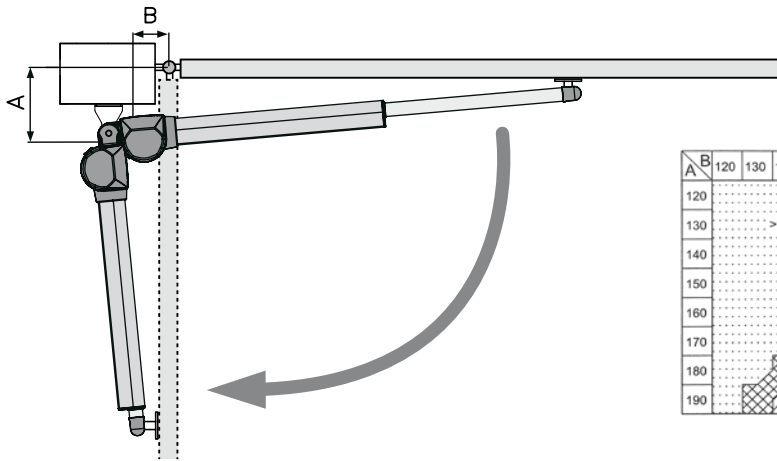


## B DIMENSION CHART

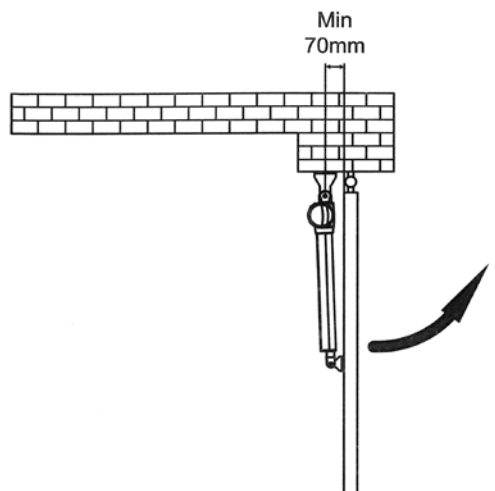
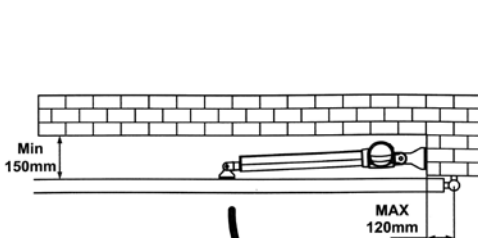
Comply with the measures shown on the chart for proper installation. Adjust the gate structure to fit it for best automation, if necessary.

Before preceding the installation, be sure that gate moves freely and that:

- 1) Hinges are properly positioned and greased.
- 2) No obstacles in the moving area.
- 3) No frictions between two gate leaves or with the ground while moving

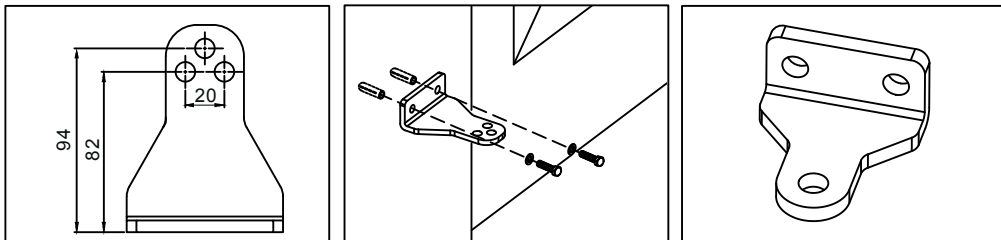


A \ B	120	130	140	150	160	170	180	190
120								
130			>120°				110°-120°	
140								
150								
160							100°-110°	
170								
180								90°-100°
190								



## C MOTOR FIXING

Assemble the rear bracket and fix it on the pillar.



Release the gate opener and place the pin into the fitting position no. 1 and no. 2. Make sure the gate openers are mounted in horizontal position especially in those positions.

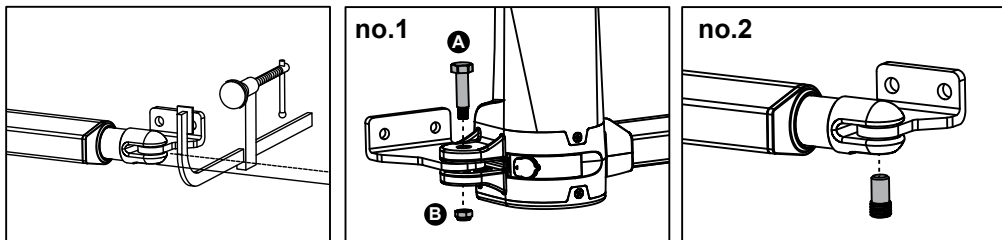
1) Gate in "CLOSE" position

2) Gate in "OPEN" position

3) Gate at "45 ° angle" position

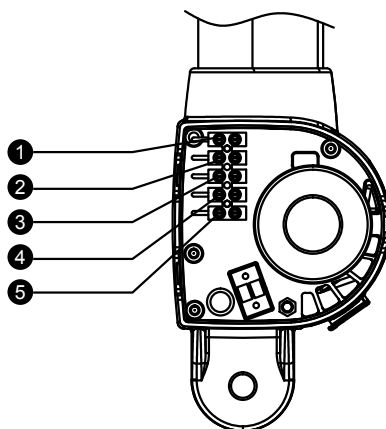
Prior to weld the bracket on the gate leaf(if necessary), cover the gate opener to prevent damages from sparks.

To place your bracket on the gate, with a battery, fully deploy your cylinder and tuck it a centimeter.



## D WIRE CONNECTION:

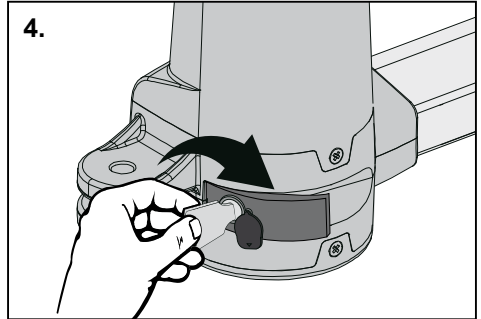
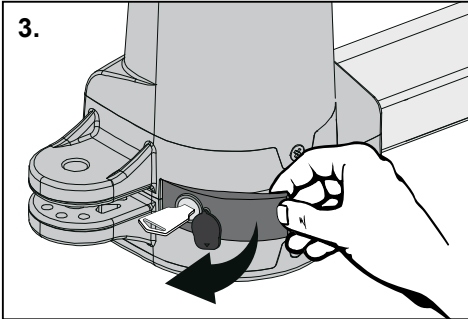
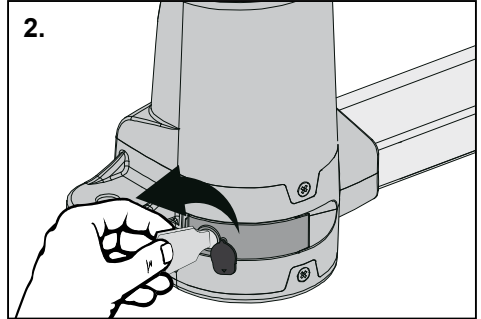
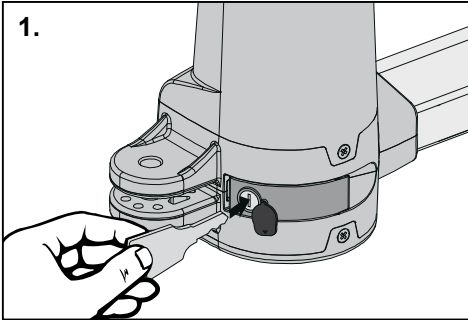
1	White(+)	Motor
2	Yellow(-)	Motor
3	Red(5V)	Hall Sensor
4	Green(Signal)	Hall Sensor
5	Black(GND)	Hall Sensor



## **E** EMERGENCY RELEASE

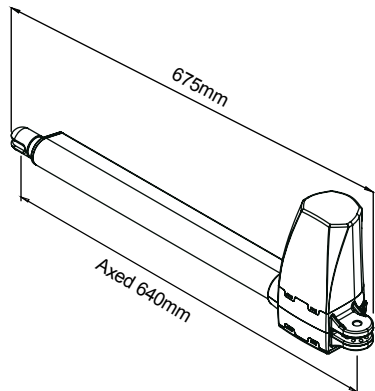
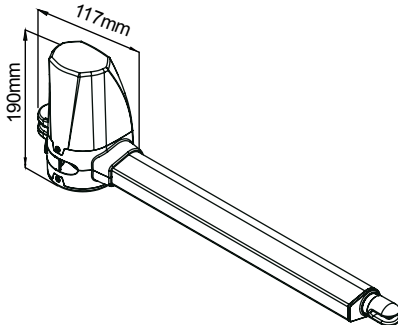
Gear Motor Release (for left motor)

- 1). Insert the release key to the release slot
- 2). Turn the release key anti-clockwise
- 3). Pull out the release bar
- 4). Turn the release key clockwise to fix the release bar, the release bar has to be in pulled out position when you turn the release key clockwise
- 5). The turning direction will be reversed for right motor.



## 1.3 TECHNICAL FEATURES :

### **A** Dimension:



## **B** Technical Feature:

<b>Motor</b>	24Vdc motor with mechanical release
<b>Gear type</b>	Worm gear
<b>Thrust</b>	1500N
<b>Stroke length</b>	350mm
<b>Power supply</b>	24Vdc
<b>Maximum operating</b>	4.2A for maximum 10 seconds.
<b>Maximum gate weight</b>	200 kg per leaf
<b>Maximum gate length</b>	2 meters
<b>Operating Temperature</b>	-20°C~+50°C
<b>Dimension</b>	675mm x 95mm x 190mm
<b>Weight</b>	3.1kg

### **1.4 Maintenance:**

Conduct the following operations at least every 6 months. If in high intensity of use, shorten the period in between.

#### **Disconnect the power supply:**

- (1) Clean and lubricate the screws, the pins, and the hinge with grease.
- (2) Check the fastening points are properly tightened.
- (3) Make the wire connection are in good condition.

#### **Connect the power supply:**

- (1) Check the power adjustments.
- (2) Check the function of the manual release.
- (3) Check the function of photocells or other safety devise.



# DÉCLARATION DE GARANTIE

## À RENVOYER :

auprès de votre installateur ou distributeur

## VOTRE PRODUIT **GARANTIE 3 ANS**

nom : kit automatisme pour portail à battants **INTENSIVE1A**

code barre (numéro à 13 chiffres) : .....

N° lot (indiqué dans la zone du code barre du packaging) : .....

## LIEU D'ACHAT

enseigne : ..... Date d'achat : .....

ville : ..... CP : .....

## VOUS

société : .....

nom : ..... prénom : .....

siret : .....

tél. : ..... email : .....

ville : ..... CP : .....

N'oubliez pas d'enregistrer votre garantie **dans le mois suivant votre achat.**

Conservez soigneusement votre justificatif d'achat, il vous sera demandé pour faire jouer la garantie.



# WARRANTY DECLARATION

**TO RETURN TO :**

your installer or distributor.

**YOUR PRODUCT** **WARRANTY 3 YEARS**

product name : automation kit for swing gates **INTENSIVE1A**

gencod (13 numbers) : .....

batch number (close to gencod location) : .....

**PURCHASE LOCATION**

company : ..... date of purchase : .....

city : ..... zip code : .....

**YOU**

company : .....

name : ..... surname : .....

phone : ..... email : .....

city : ..... zip code : .....

To be send **at least 1 month after purchasing**. Please keep your proof of purchase.





# BON DE COMMANDE

## À RETOURNER PAR COURRIER À :

Système de Communication et de Sécurité SA  
service commande - Rte de St Symphorien - BP 69 - 85130 Les Landes génusson (FRANCE)

### MES COORDONNÉES

Entreprise : ..... SIRET : .....

Nom : ..... Prénom : .....

Tél. : ..... email : .....

adresse .....

Ville : ..... CP : .....

Référence produit	Référence	PU TTC	Qté	Sous-total
TELECOMMANDE INTENSIVE <sup>®</sup>	3760074139910	25,80€ x	=	
LOT 2 PHOTOCÉLULES INTENSIVE <sup>®</sup>	3760074139606	27,80€ x	=	
SÉLECTEUR À CLÉS	3760074132355	24,40€ x	=	
CLAVIER CODE XO 006A	3760074130085	32,40€ x	=	
GACHE APPLIQUE XO 201	3760074130146	30,50€ x	=	
SERRURE ELECTRIQUE XO 404	3760074131198	42,50€ x	=	
RADIOCOMMANDE UNIVERSELLE INTENSIVE <sup>®</sup>	3760074139927	56,80€ x	=	
PANNEAU SOLAIRE 12/24V	3760074131303	141,10€ x	=	

### FRAIS DE PORT\*

1 produit **7.12€**

2-3 produits **9.50€**

4-10 produits **11.90€**

10+ produits **17.90€**

certains produits ont une majoration sur les frais de livraison, référez-vous au tableau ci-dessus.

montant total produit	€
frais de port	€
<b>TOTAL</b>	€


\* Les frais de livraison sont exclusivement valables pour la France métropolitaine

Prix valables jusqu'au 1<sup>er</sup> janvier 2015

paiement par chèque







**pour tout problème technique,**  
veuillez contacter votre installateur  
ou distributeur.

FR

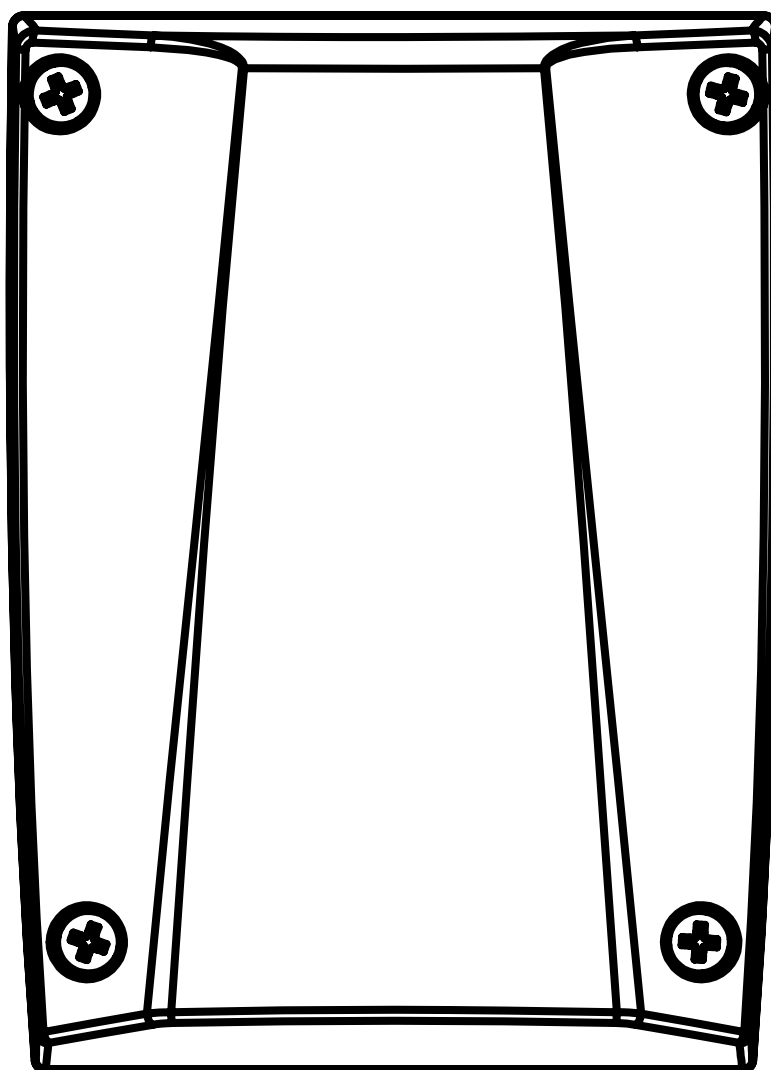
Manuel d'installation et d'utilisation

# intensive<sup>®</sup>

## BOÎTIER DE CONTRÔLE



24V



# Index

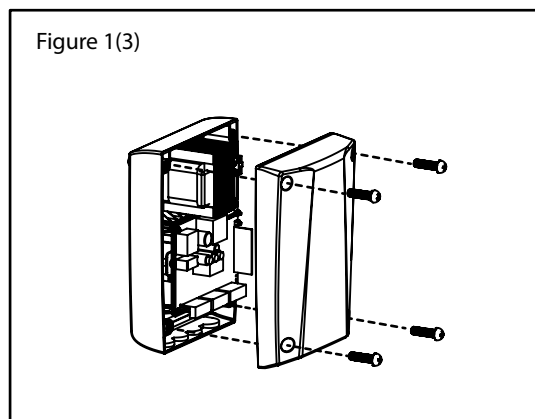
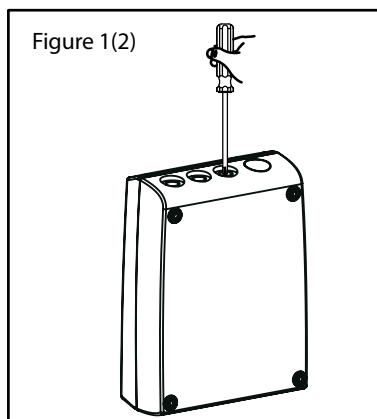
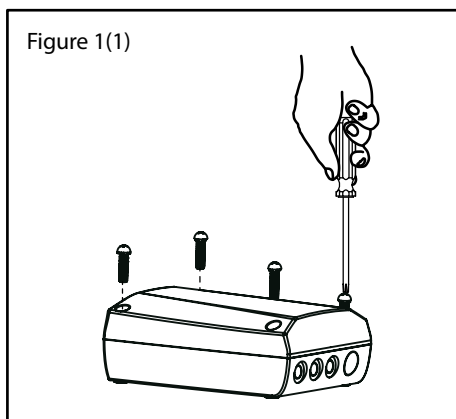
<b>1.</b>	<b>BOÎTIER DE CONTRÔLE</b>	<b>1</b>
<b>2.</b>	<b>INSTALLATION</b>	<b>3</b>
2.1	SW1 MODES DE FONCTIONNEMENT	3
2.1.1	MODE RALENTISSEMENT (Dip 1.S/F Set)	3
2.1.2	SURINTENSITÉ (Dip 2.Over2 & Dip 3.Over1)	3
2.1.3	MODE FERMETURE AUTOMATIQUE (Dip 4.Auto 3, Dip 5.Auto 2 & Dip 6.Auto 1)	3
2.1.4	PHOTOCELLULES (Dip 7.Photo)	4
2.1.5	FEU CLIGNOTANT AVEC ANTENNE INTÉGRÉE (Dip 8.Light)	4
2.2	SW2 MODES DE FONCTIONNEMENT	4
2.2.1	GÂCHE ÉLECTRIQUE (Dip 5.Latch)	4
2.2.2	RÉGLAGE DU MOTEUR- RALENTISSEMENT (Dip 6.Slow)	4
2.2.3	RÉGLAGE DU MOTEUR- VITESSE (Dip 7.Fast)	4
2.2.4	FONCTIONNEMENT DU PORTAIL SIMPLE ET DOUBLE (Dip 8.Ds/Set)	4
2.3	INDICATION DE LED	4
2.4	MÉMORISATION ET L'EFFACEMENT DE TÉLÉCOMMANDE	5
2.5	PROCESSUS D'APPRENTISSAGE DU SYSTÈME	5
2.6	FONCTIONNEMENT/ACTIVATION DU PORTAIL	5
2.7	LOGIQUE DE MOUVEMENT	5
2.8	L'UTILISATION AVANCÉE DE TÉLÉCOMMANDE	6
<b>3.</b>	<b>MAINTENANCE ET DIAGNOSTIC DE PANNES</b>	<b>6</b>

# 1). BOÎTIER DE CONTRÔLE

## INSTALLATION

1. Décidez de la position d'installation de votre coffret. De préférence sur l'un des deux piliers du portail et à l'abri de dommages éventuels.
2. Dévissez le couvercle. Schéma 1(1).
3. Utilisez un tournevis pour percer les passages de câbles. Schéma 1(2).
4. Fixez le boîtier au mur. Schéma 1(3).

**Attention à la carte de commande à l'intérieur, veillez à ne pas l'endommager!**



### 5. Raccordement des éléments :

Préparez tous les fils des accessoires à l'avance, connectez les fils aux moteurs et les accessoires sur les borniers de raccordement. Schéma 1(4) page suivante. Toutes les accessoires ne sont pas obligatoires, bien respecter les polarités (+) et (-).

**1). Feu clignotant:** Connectez les deux fils du feu à LIT+ et LIT- sur le bornier J4.

**2). Gâche:** Connectez les deux fils de la gâche à LAT+ et LAT- sur le bornier J4.

**3). Automatismes portails:** Référez-vous au schéma 1(4) et connectez les fils séparément sur les borniers

**Moteur 1 :** Connectez le fil du moteur (Blanc +) à M1+ et (Jaune -) à M1- (bornier J4).

*(moteur qui s'ouvre en premier)*

Raccorder les fils vert/rouge/noir (bornier J5) à M2- de l'encodeur aux bornes 5V, S1 et GND.

**Moteur 2 :** Connectez le fil du moteur (Blanc +) à M2+ et (Jaune -) pour le M2-.

*(moteur qui s'ouvre en second)*

Raccorder les fils vert/rouge/noir de l'encodeur aux bornes 5V, S2 et GND (bornier J5).

### Note:

Pour portails s'ouvrant vers l'extérieur,

**M1:** Connectez le fil du moteur (Jaune -) à M1+ et (Blanc +) pour le M1-.

**M2:** Connectez le fil du moteur (Jaune -) à M2+ et (Blanc +) pour le M2-.

4). Photocellules: Voir schéma 1(4) page suivante.

(A). Installez une paire de photocellules: Repères 7 et 9.

Retirez le cavalier électrique "JP1". Schéma 1(4)

(B). Installez deux paires de photocellules: Repères 7;9 et 8;10.

Retirez les deux cavalier électrique "JP2" et "JP1". Schéma 1(4)

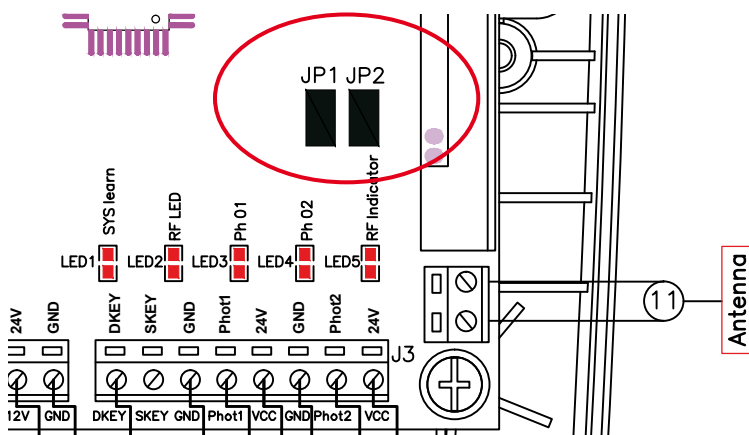
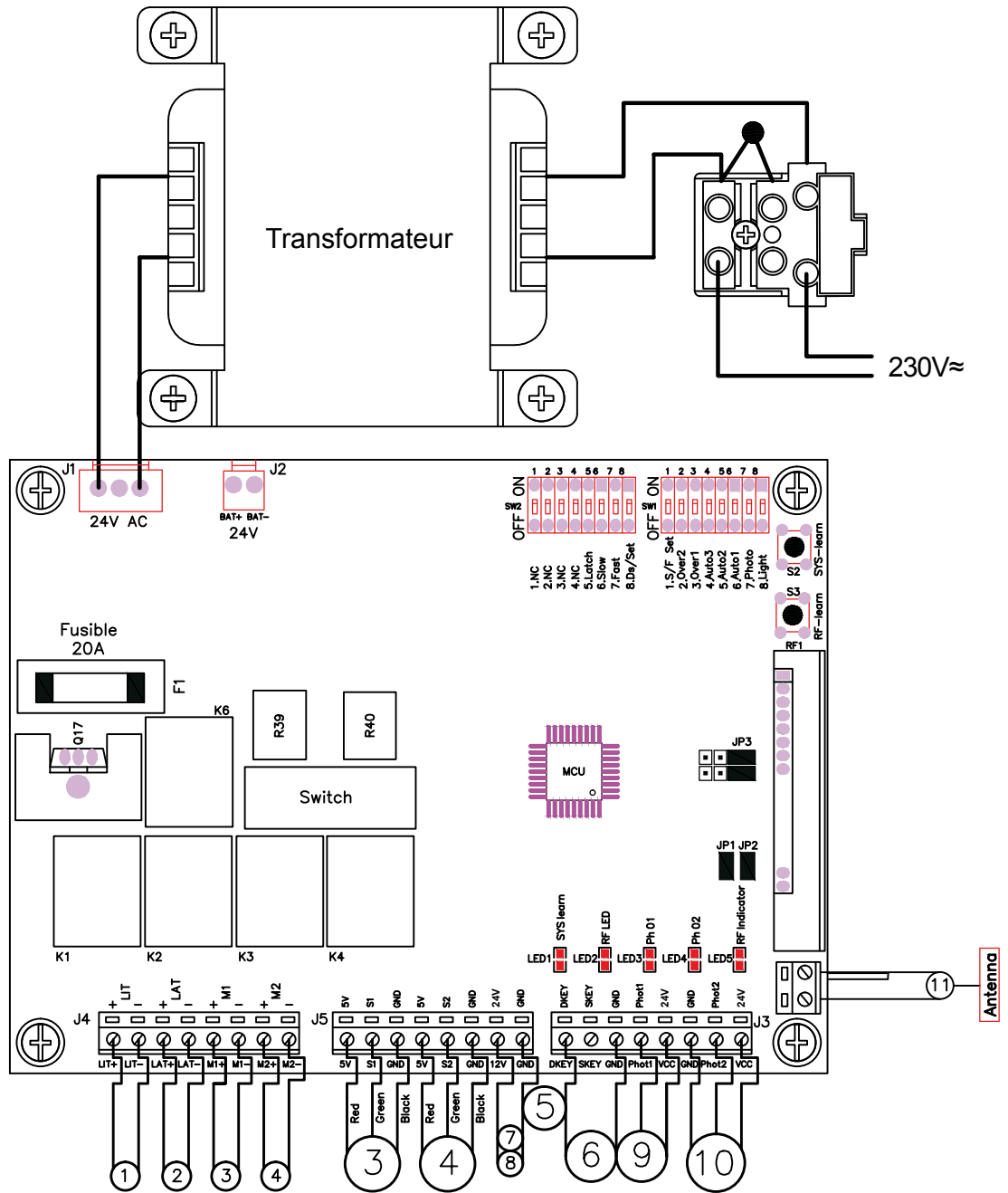


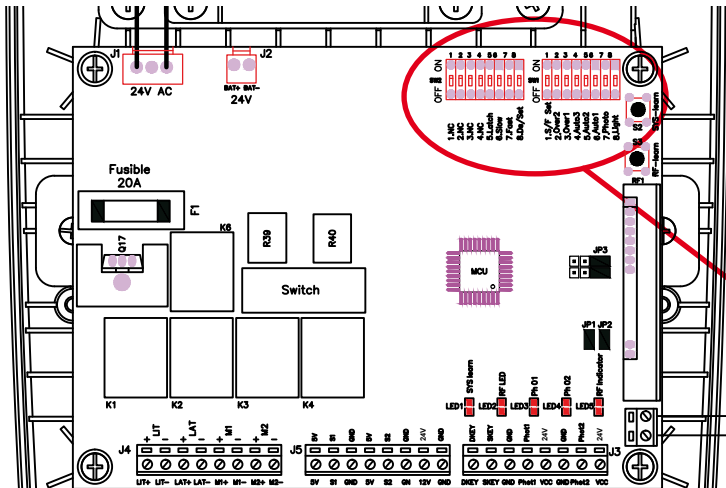
Schéma 1(4)



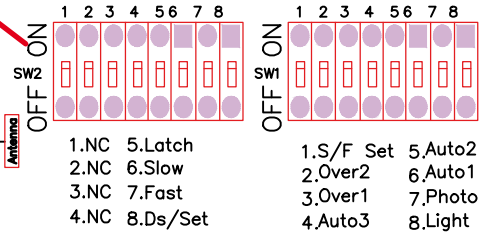
- 1  
 Feu  
 clignotant
- 2  
 Gâche
- 3  
 Moteur  
 1
- 4  
 Moteur  
 2
- 5  
 Sélecteur  
 à clé
- 6  
 Bouton  
 poussoir
- 7  
  
 TX1
- 8  
  
 TX2
- 9  
  
 RX1
- 10  
  
 RX2



## 2). INSTALLATION



Avant d'alimenter la carte électronique, veuillez régler vos clips switch en fonction du mode de fonctionnement désiré. Paragraphe 2.1 jusqu'à paragraphe 2.4.



NC: Non utilisé

### 2.1 SW1 MODES DE FONCTIONNEMENT

#### 2.1.1 Mode de ralentissement (Dip 1)

ON: Le moteur ne démarre pas doucement et ne ralentit pas en fin de course.  
 OFF: Le moteur démarre doucement et ralentit en fin de course.

#### 2.1.2 Réglage de puissance (Dip 2.Over2 & Dip 3.Over1)

OVER1	OVER2	Intensité (Amp)
Dip Switch 3 OFF	Dip Switch 2 OFF	2A
Dip Switch 3 ON	Dip Switch 2 OFF	3A
Dip Switch 3 OFF	Dip Switch 2 ON	4A
Dip Switch 3 ON	Dip Switch 2 ON	5A

#### 2.1.3 Mode fermeture automatique (Dip 4.Auto 3, Dip 5.Auto 2 & Dip 6.Auto 1)

Auto-ferme 1	Auto-ferme 2	Auto-ferme 3	Effect
Dip switch 6 OFF	Dip Switch 5 OFF	Dip Switch 4 OFF	Pas de fermeture automatique
Dip switch 6 ON	Dip Switch 5 OFF	Dip Switch 4 OFF	3 sec.
Dip switch 6 OFF	Dip Switch 5 ON	Dip Switch 4 OFF	10 sec.
Dip switch 6 ON	Dip Switch 5 ON	Dip Switch 4 OFF	20 sec.
Dip switch 6 OFF	Dip Switch 5 OFF	Dip Switch 4 ON	40 sec.
Dip switch 6 ON	Dip Switch 5 OFF	Dip Switch 4 ON	60 sec.
Dip switch 6 OFF	Dip Switch 5 ON	Dip Switch 4 ON	120 sec.
Dip switch 6 ON	Dip Switch 5 ON	Dip Switch 4 ON	300 sec.

En mode fermeture automatique, quand votre portail est complètement ouvert, le fait d'appuyer sur la télécommande ou le sélecteur à clé fait que votre portail se refermera immédiatement (en oubliant le temps de pause programmé).

### 2.1.4 Photocellules (Dip 7.Photo)

ON: En cas de rencontre avec un obstacle, lors de la phase d'ouverture, le portail s'arrêtera ou arrêt et inversion lors de la phase de fermeture.

OFF: Le portail continue à bouger lorsqu'il rencontre des obstacles durant les phases d'ouverture et de fermeture.

### 2.1.5 Feu clignotant avec antenne intégrée (Dip 8.Light)

ON: Le feu clignotant clignote 3 secondes avant le mouvement du portail et clignote pendant le mouvement.

OFF: Le feu clignote en même temps que le démarrage du portail.

## 2.2 SW2 MODES DE FONCTIONNEMENT

### 2.2.1 Gâche électrique (Dip 5.Latch)

Les switches 1 à 4 ne sont pas utilisés

ON: Déclenchement de la gâche quand DIP est "ON".

OFF: La gâche ne fonctionne quand DIP est "OFF".

### 2.2.2 Réglage de la vitesse de ralentissement (Dip 6.Slow)

ON: La vitesse de sortie est à de 70% de la vitesse originale.

OFF: La vitesse de sortie est à de 50% de la vitesse originale.

### 2.2.3 Réglage de la vitesse de fonctionnement (Dip 7.Fast)

ON: La vitesse de sortie est à 100% de la pleine vitesse.

OFF: La vitesse de sortie est à de 70% de la pleine vitesse.

### 2.2.4 Fonctionnement du portail 1 ou 2 vantaux (Dip 8.Ds/Set)

ON: 2 vantaux.

OFF: 1 vantail.

## 2.3 Indication de LED

**LED1 L'apprentissage du système:** LED1 clignote une fois lorsque l'apprentissage 1 vantail est achevé.

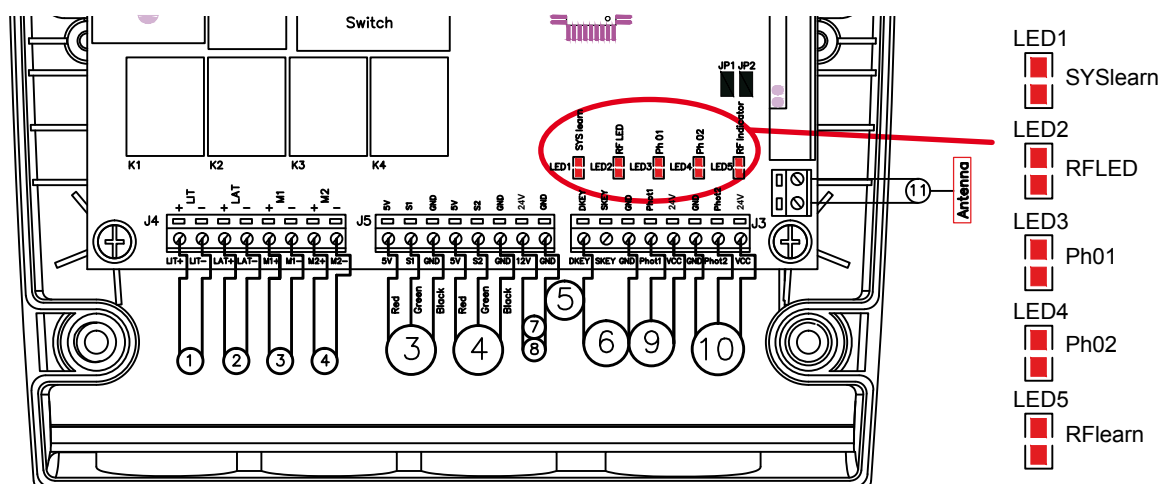
LED1 clignote deux fois lorsque l'apprentissage pour deux vantaux est achevé.

**LED2 RF :** Si l'interrupteur de télécommande, sélecteur à clé, ou bouton est activé, LED2 est allumé.

**LED3 Photocellules 1 :** LED3 s'allume lorsque la première paire de photocellules est activée.

**LED4 Photocellules 2 :** LED4 s'allume lorsque la deuxième paire de photocellules est activée.

**LED5 RF Indicateur :** LED5 s'allume lorsque le signal 433.92 MHz est reçu.



## 2.4 Mémorisation et l'effacement de vos télécommandes

(A) : appuyez 1 seconde sur la touche S3 (RF Learn), le voyant LED 5 s'allume en bleu, appuyez sur la touche A de votre télécommande pendant 1 seconde (l'ouverture totale de votre motorisation est programmée) puis appuyez 5 secondes sur la touche B de votre télécommande (le passage piéton de votre motorisation est programmé).

(B) : Pour effacer toutes vos télécommandes, maintenez la touche S3 (RF Learn) pendant 3 secondes.

(C) : Le récepteur radio peut mémoriser 200 télécommandes maximum.

## 2.5 Processus d'apprentissage de la course du portail

**Étape 1** : positionnez vos deux vantaux complètement ouvert en les débrayant à l'aide de la clé de débrayage et ré-embroyez-les.

**Étape 2** : Appuyez et maintenez pendant 5 secondes le bouton S2 (SYS Learn), le voyant LED 1 clignote une fois par seconde. Munissez-vous de l'une de vos télécommandes déjà programmée et appuyez sur la touche A pour lancer la programmation de vos deux vantaux ou sur la touche B pour lancer la programmation de votre passage piéton.

Les étapes suivantes vont se dérouler :

**Touche A** : le moteur M2 se ferme, moteur M1 se ferme, moteur M1 s'ouvre, moteur M2 s'ouvre, moteur M2 se ferme, moteur M1 se ferme (la programmation est terminée). Quand la programmation est terminée, le voyant LED 1 clignote 2 fois par seconde.

**Touche B** : le moteur M1 se ferme, le moteur M1 s'ouvre puis se referme.  
Quand la programmation est terminée, le voyant DL1 clignote 1 fois par seconde.

**Note :**

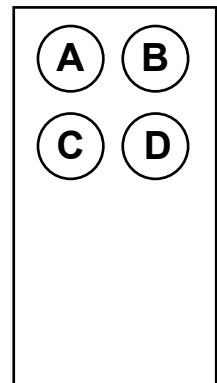
En cas de coupure de courant, il n'est pas utile de refaire une programmation.

Le décalage entre le départ des 2 vantaux à l'ouverture et à la fermeture est de 3 secondes.

## 2.6 Fonctionnement/activation du portail

Appuyez sur le bouton "A" de la télécommande pour faire fonctionner les deux vantaux.

Pressez le bouton "B" de la télécommande pour faire fonctionner le passage piéton.



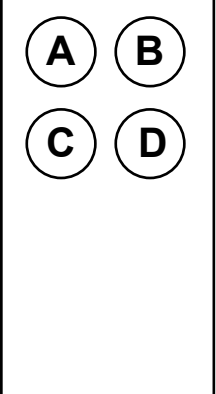
## 2.7 Logique du mouvement

(A) Dans la phase d'ouverture : Le portail s'arrête si le bouton/ télécommande / sélecteur à clé est activé et ferme lorsque le bouton/ télécommande / sélecteur à clé est réactivé.

(B) Dans la phase de fermeture : Le portail s'arrête si le bouton/ télécommande / sélecteur à clé est activé et ouvre lorsque le bouton/ télécommande / sélecteur à clé est réactivé.

(C) Dans la phase d'ouverture ou de fermeture: Pour la raison de sécurité, la portail s'arrête en cas de rencontre avec un obstacle.

## 2.8 L'utilisation avancée de télécommande



D <sub>k</sub>	C	D <sub>k</sub>	A
D	S <sub>k</sub>	B	S <sub>k</sub>

**Situation 1:**  
**ASk:** Bouton A de télécommande pour l'opération d'un vantail.  
**DkB:** Bouton B de télécommande pour l'opération de deux vantaux.

**Situation 2:**  
**BSk:** Bouton B de télécommande pour l'opération d'un vantail.  
**DkA:** Bouton A de télécommande pour l'opération de deux vantaux.

**Situation 3:**  
**CSk:** Bouton C de télécommande pour l'opération d'un vantail.  
**DkD:** Bouton D de télécommande pour l'opération de deux vantaux.

**Situation 4:**  
**DSk:** Bouton D de télécommande pour l'opération d'un vantail.  
**DkC:** Bouton C de télécommande pour l'opération de deux vantaux.

D<sub>k</sub>

A

B

S<sub>k</sub>

D<sub>k</sub>

A

B

S<sub>k</sub>

D<sub>k</sub>

C

D

S<sub>k</sub>

D<sub>k</sub>

C

D

S<sub>k</sub>

## 3. Maintenance et diagnostic de pannes

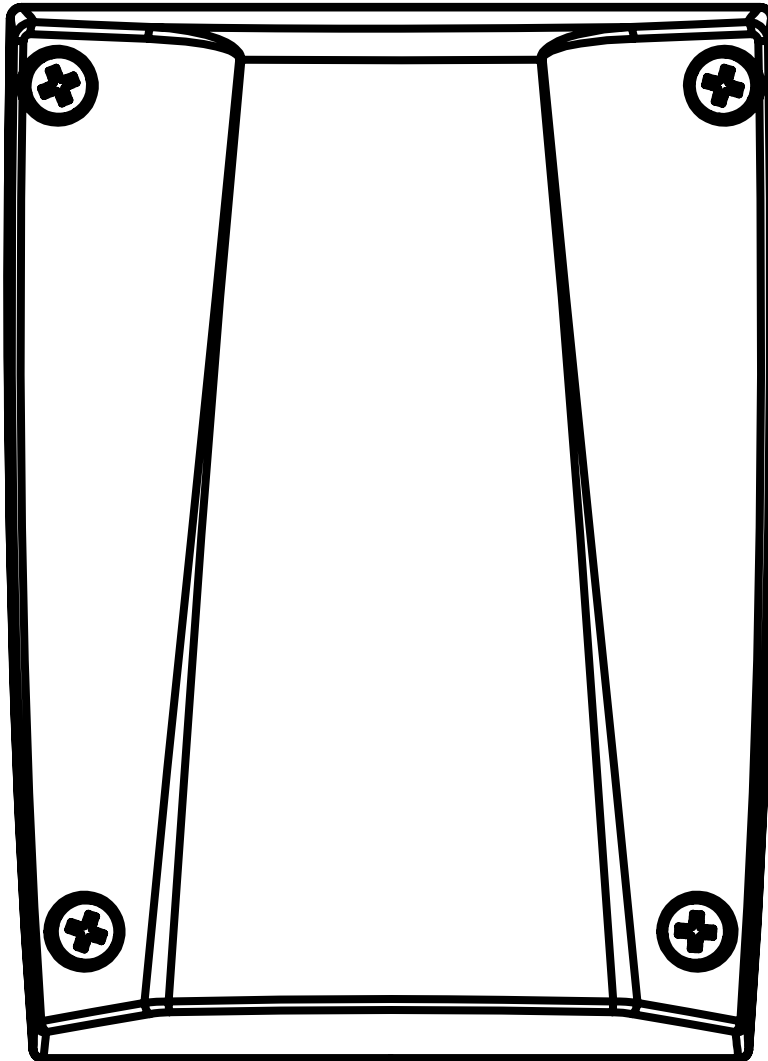
Les batteries de secours surchauffent.	Vérifiez la connexion du fil des batteries.
Le portail ne bouge pas lorsque vous appuyez sur le bouton de télécommande	<ol style="list-style-type: none"> <li>1. Vérifiez si le LED 3 ou 4 est allumé.</li> <li>2. Vérifiez si la tension de la batterie est inférieure à 22V.</li> <li>3. Vérifiez si le LED 1 est allumé.</li> <li>4. Vérifiez si tous les éléments sont bien connectés.</li> <li>5. Vérifiez si le fusible F1 est bon.</li> </ol>
Le portail ne bouge que légèrement lorsque vous appuyez sur le bouton de la télécommande	Assurez-vous que le raccordement des fils de l'encodeur sont bien effectués.
La distance de transmission est trop courte	Assurez-vous que le fil d'antenne soit bien raccodé.
Le vis sans fin marche très lentement	Vérifiez l'ajustement de la vitesse avec les switches.
La feu clignotant ne fonctionne pas	Assurez-vous que le raccordement du fil avec le feu est correcte.
Le portail se ferme au lieu de s'ouvrir	Inversez la polarité de votre vis sans fin de la borne positive (+) à la borne négative (-)
Le portail stoppe brusquement lors d'une ouverture ou fermeture	<ol style="list-style-type: none"> <li>1. Vérifiez si "RESET" est activé.</li> <li>2. Assurez-vous du bon raccordement des moteurs.</li> <li>3. Assurez-vous du bon raccordement de l'encodeur.</li> <li>4. La borne GND des photocellules sur la carte doit être court-circuitée si aucune photocellule est installée.</li> <li>5. Vérifiez si le fusible est normal.</li> </ol>
Les vantaux ne bougent pas ou que dans une seule direction	<ol style="list-style-type: none"> <li>1. Vérifiez si "RESET" est activé.</li> <li>2. Assurez-vous du bon raccordement des moteurs.</li> <li>3. Assurez-vous du bon raccordement de l'encodeur.</li> <li>4. La borne GND des photocellules sur le PCBA doit être court-circuitée si aucune photocellule est installée.</li> </ol>
Le vantail maître se ferme entièrement et le vantail secondaire s'arrête, le feu clignote rapidement pendant 5 secondes.	Coupez l'alimentation principale. Déverrouillez les 2 vantaux, fermez-les complètement puis remettez l'alimentation principale et relancez un cycle.
Les moteurs ne fonctionnent pas et le relais est bruyant pendant l'ouverture et fermeture du portail.	Vérifiez si le fusible F1 est brûlé.

# INTENSIVE<sup>®</sup>

## CONTROL BOX



24V



# Index

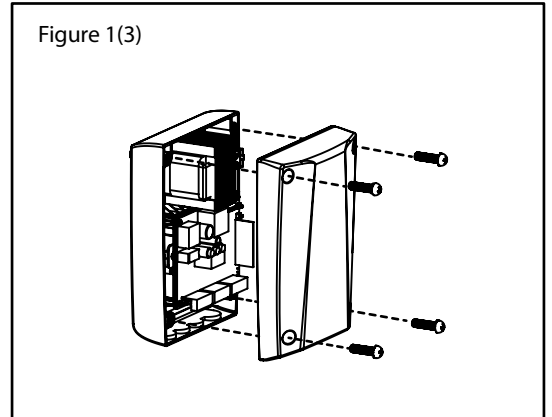
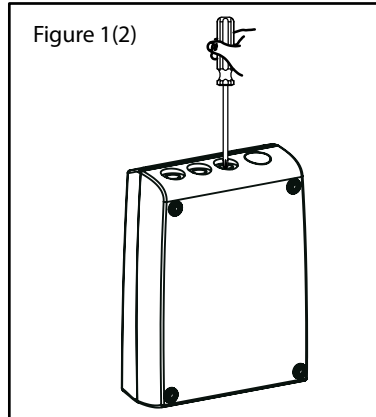
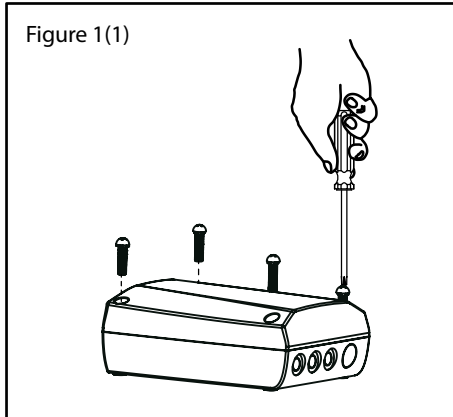
<b>1. Control Box</b>	<b>1</b>
<b>2. Setting</b>	<b>3</b>
2.1 SW1 Dip Switch Setting	3
2.1.1 Slowdown Adjustment (Dip 1.S/F Set)	3
2.1.2 Over-current Adjustment (Dip 2.Over2 & Dip 3.Over1)	3
2.1.3 Gate Auto-close Adjustment (Dip 4.Auto 3, Dip 5.Auto 2 & Dip 6.Auto 1)	3
2.1.4 Photocells Adjustment (Dip 7.Photo)	4
2.1.5 Flashing Light Adjustment (Dip 8.Light)	4
2.2 SW2 Dip Switch Setting	4
2.2.1 Electric Latch Adjustment (Dip 5.Latch)	4
2.2.2 Slowdown Speed Adjustment of The Gear Motors (Dip 6.Slow)	4
2.2.3 Operation Speed Adjustment of The Gear Motors (Dip 7.Fast)	4
2.2.4 Single and Dual Gate Operation Adjustment (Dip 8.Ds/Set)	4
2.3 LED Indication	4
2.4 Transmitter Memorizing and Erasing Process	5
2.5 System Learning Process	5
2.6 Gate Operation	5
2.7 Gate-moving Logic	5
2.8 Advanced Operation of the Transmitter	6
<b>3. Trouble Shooting</b>	<b>6</b>

# 1). Control Box

## CONTROL BOX INSTALLATION

1. Decide the installation position of control box first, it is suggested to be installed near the gate and should be protected from possible damage. Be aware of the motor cable length before deciding the installation position.
2. Remove the cover by unscrewing the four screws on the cover. See Figure 1(1).
3. Use a screwdriver to puncture the holes beneath the bottom of the control box. See Figure 1(2).
4. Secure it on the wall. See Figure 1(3).

**! CAUTION: There is control board inside, punch with care, do not damage the board**



### 5. Wiring Connection:

Prepare all the wires of the accessories beforehand and connect the wires to the gear motors and accessories on the PCB as shown in Figure 1(4). All of the wiring connections of the accessories are not requested to distinguish the positive (+) and the negative (-) polarity.

- 1). **PF-1 Flashing light:** Connect the two wires from the flashing light to the terminal LIT (+) and LIT (-) on the PCB.
- 2). **PEL-1 Electric Latch:** Connect the two wires from the electric latch to the terminal LAT (+) and LAT (-) on the PCB.
- 3). **Gate openers:** Refer to Figure 1(4) and connect the wires separately to the terminals on the PCB.
  - M1:** Connect the motor wire (White +) to the terminals M1 (+), and (Yellow -) to the M1 (-).  
Connect the hall sensor wires red, green, and black to the terminals 5V, S1, and GND.
  - M2:** Connect the motor wire (White +) to the terminals M2 (+), and (Yellow -) to the M2 (-).  
Connect the hall sensor wires red, green, and black to the terminals 5V, S2, and GND.

### Notes:

For gates opened outward,

- M1:** Connect the motor wire (Yellow -) to the terminals M1 (+), and (White +) to the terminals M1 (-).
- M2:** Connect the motor wire (Yellow -) to the terminals M2 (+), and (White +) to the terminals M2 (-).

### 4). PH-1 Photocells: See Figure 1(4)

- (A). In the installation of one set: Connect the wires referred to 7 and 9.  
And remove the electric jumper "JP1".
- (B). In the installation of two sets: connect the wires referred to 7, 8, 9 and 10.  
And remove both the electric jumper "JP2" and "JP1". Figure 1(4)

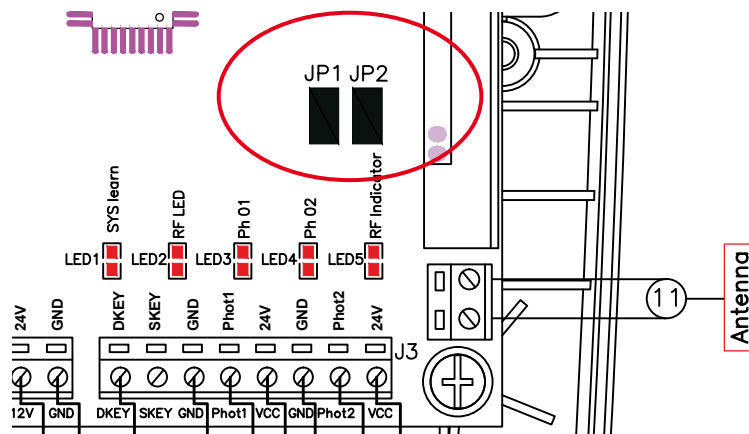
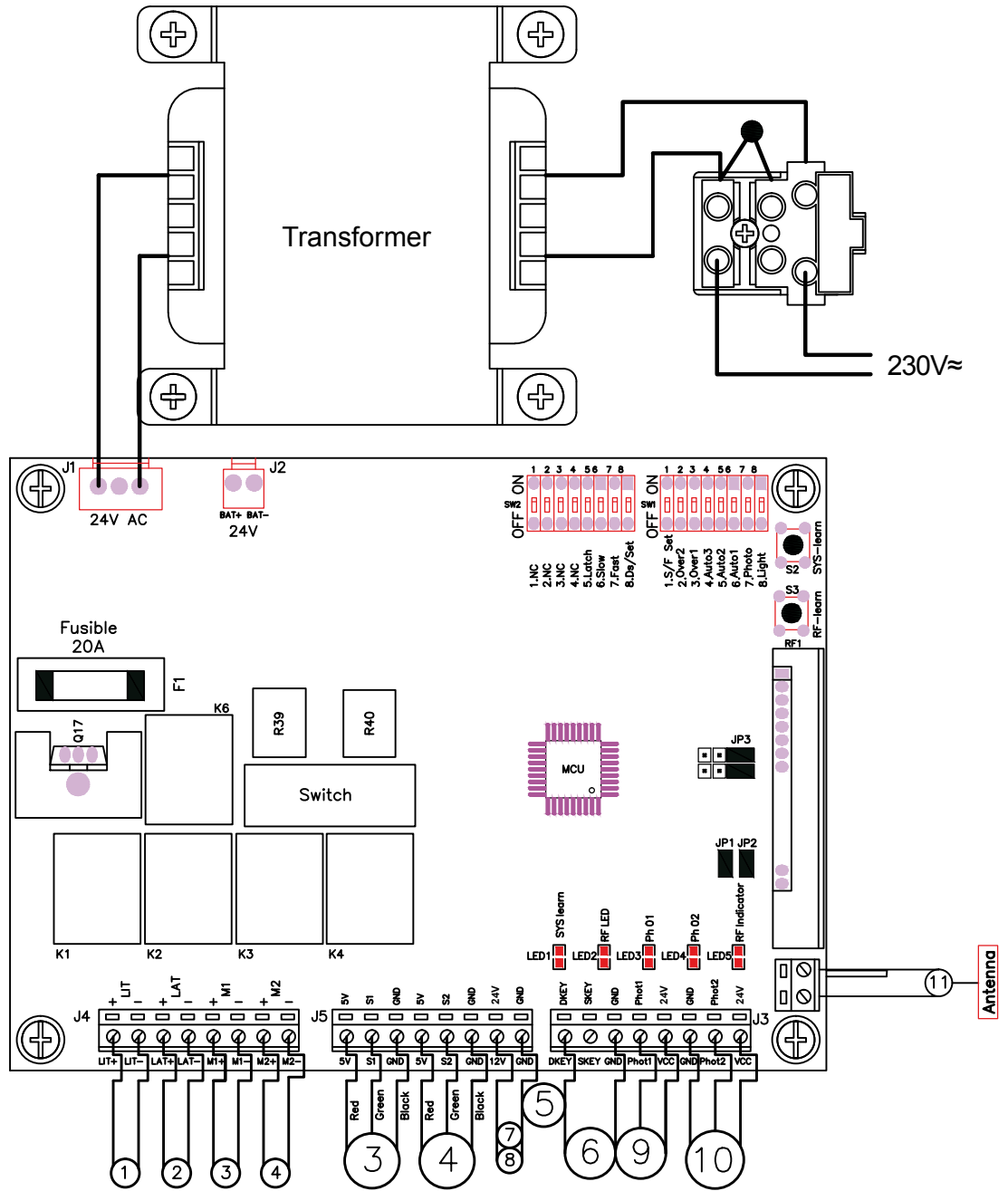


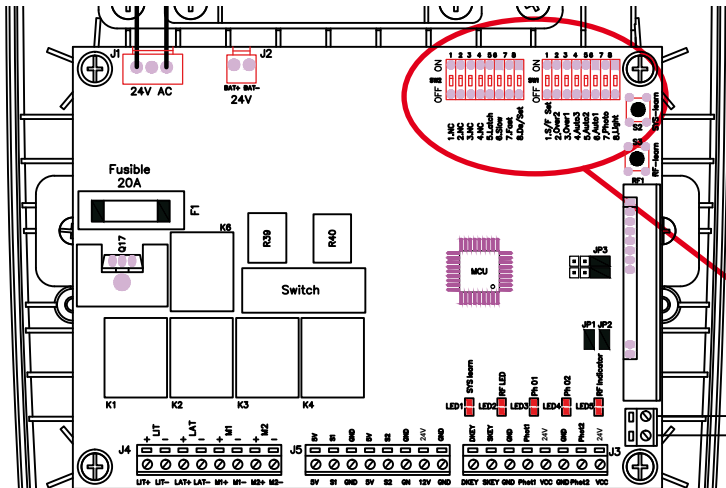
Figure 1(4)



- 1
  - 2
  - 3
  - 4
  - 5
  - 6
  - 7
  - 8
  - 9
  - 10
- Latch
Latch
Key Selector M1
Key Selector M2
Key Selector
Push Button
TX1
TX2
RX1
RX2

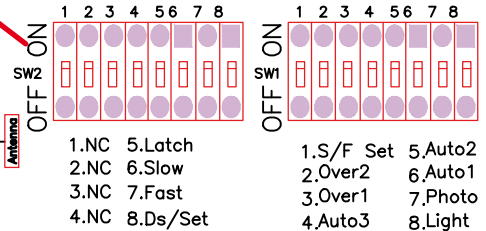


## 2). SETTING



Before powering on the control unit, the following dip switch setting must be decided by gate weight and installation environment first. See Figure 2

**NC: No Connection**



### 2.1 SW1 Dip Switch Setting

#### 2.1.1 Slowdown Adjustment (Dip 1.S/F Set)

ON: The gear motors do not slow down before the gates completely close or open.

OFF: The gear motors slow down before the gates completely close or open.

#### 2.1.2 Over-current Adjustment (Dip 2.Over2 & Dip 3.Over1)

OVER1	OVER2	Current (Amp)
Dip Switch 3 OFF	Dip Switch 2 OFF	2A
Dip Switch 3 ON	Dip Switch 2 OFF	3A
Dip Switch 3 OFF	Dip Switch 2 ON	4A
Dip Switch 3 ON	Dip Switch 2 ON	5A

#### 2.1.3 Gate Auto-close Adjustment (Dip 4.Auto 3, Dip 5.Auto 2 & Dip 6.Auto 1)

Auto-close 1	Auto-close 2	Auto-close 3	Effect
Dip switch 6 OFF	Dip Switch 5 OFF	Dip Switch 4 OFF	No auto-close
Dip switch 6 ON	Dip Switch 5 OFF	Dip Switch 4 OFF	3 sec.
Dip switch 6 OFF	Dip Switch 5 ON	Dip Switch 4 OFF	10 sec.
Dip switch 6 ON	Dip Switch 5 ON	Dip Switch 4 OFF	20 sec.
Dip switch 6 OFF	Dip Switch 5 OFF	Dip Switch 4 ON	40 sec.
Dip switch 6 ON	Dip Switch 5 OFF	Dip Switch 4 ON	60 sec.
Dip switch 6 OFF	Dip Switch 5 ON	Dip Switch 4 ON	120 sec.
Dip switch 6 ON	Dip Switch 5 ON	Dip Switch 4 ON	300 sec.

Note: Auto-close mode activates when the gates move to the end position or stopped manually. If the transmitter, push button, or the key selector is activated before the auto-close counting, the gate will close immediately.

## 2.1.4 Photocells Adjustment (Dip 7.Photo)

ON: When encountering any obstacles, the gates will stop during opening phase ; stop and reverse during closing phase.

OFF: The gate will keep moving when encountering any obstacles during closing and opening phases.

## 2.1.5 Flashing Light Adjustment (Dip 8.Light)

ON: The flashing light blinks for 3 seconds before the gate moves, and blinks simultaneously during the movement.

OFF: The flashing light blinks and the gate moves simultaneously.

## 2.2 SW2 Dip Switch Setting

### 2.2.1 Electric Latch Adjustment (Dip 5.Latch)

ON: The electric latch functions when dip switch is set to "ON".

OFF: The electric latch does not function when dip switch is set to "OFF".

### 2.2.2 Slowdown Speed Adjustment of The Gear Motors (Dip 6.Slow)

ON: The speed is 70% output of the full speed.

OFF: The speed is 50% output of the full speed.

### 2.2.3 Operation Speed Adjustment of The Gear Motors (Dip 7.Fast)

ON: The speed is 100% output of the full speed.

OFF: The speed is 80% output of the full speed.

### 2.2.4 Single and Dual Gate Operation Adjustment (Dip 8.Ds/Set)

ON: Dual Gates operation in system learning and normal operation.

OFF: Single Gate operation in system learning and normal operation.

## 2.3 LED Indication

**LED1 System Learning:** LED1 blinks once when single-gate learning is completed ;

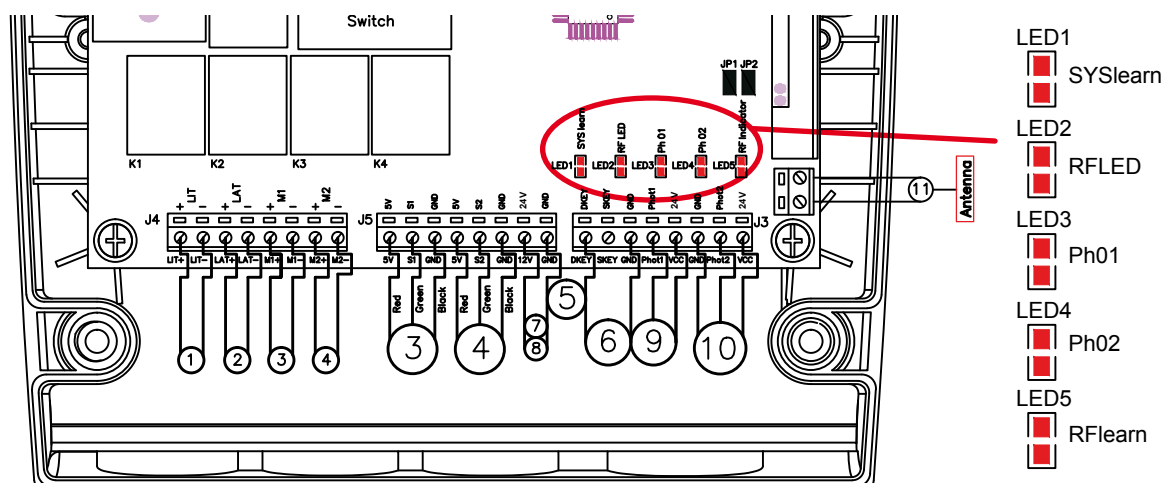
LED1 blinks twice when dual-gate learning is completed.

**LED2 RF :** If the switch of the transmitter, key selector, or the push button is activated, LED2 will be on.

**LED3 Photocells 1 :** LED3 will be on when the first pair of the photocells are activated.

**LED4 Photocells 2 :** LED4 will be on when the second pair of the photocells are activated.

**LED5 RF Indicator :** LED5 will be on when RF signal is received.



## 2.4 Transmitter Memorizing and Erasing Process

- (A) Transmitter Memorizing: Press and hold the S3 button on the PCB for 1 second and then the blue LED indicator on the RF board will be "ON". Press A button for dual-gate installation ; press B button for single-gate installation on the transmitter within 5 seconds. The transmitter learning is completed when the blue indicator is "OFF".
- (B) Transmitter Memory Erasing: Press and hold the S3 button on the PCB for three seconds.
- (C) One radio receiver can be memorized with 200pcs of transmitters.

## 2.5 System Learning Process

**Step1:** Connect the master motor wires to M1 terminals and the slave motor wires to M2 terminals correctly. If only one gate is installed, the motor wires have to be connected to M1 terminals.

**Step2:** Press and hold the S2 button on the PCB for 5 seconds. After LED1 blinks once per second, press the button on the transmitter to choose dual-gate(A button) or single-gate(B button) system learning.

In system learning mode, the gates will proceed with the following procedures.

- (A) Dual-Gate Mode: Slave Gate closes→Master Gate closes→Master Gate opens→Slave Gate opens→Slave Gate closes→Master Gate closes.
- (B) Single-Gate Mode: Master Gate closes→Master Gate opens→Master Gate closes.

The completion of system learning:

- (A) For Dual-Gate installation: The system learning is completed when LED1 quickly blinks twice per second.
- (B) For Single-Gate installation: The system learning is completed when LED1 quickly blinks once per second.

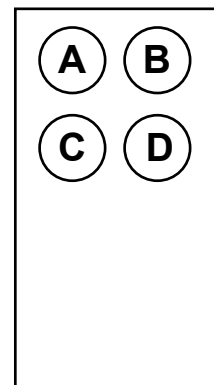
### Notes:

- (A) System learning fails and needs to be learned again when an unpredictable interruption occurs.
- (B) Once the system learning is completed, there is no need to proceed with the learning process again when there is a power failure.
- (C) The slave gate opens 3 seconds after the master gate opens and the master gate closes 3 seconds after the slave gate closes.

## 2.6 Gate Operation

Press the button "A" on the transmitter for dual-gate operation.

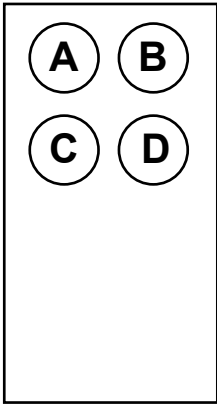
Press the button "B" on the transmitter for single-gate operation in either single-gate or dual-gate installation.



## 2.7 Gate-moving Logic

- (A) In gate-opening phase: The gates stop if the transmitter/push button/key selector is activated, and close when the transmitter/push button/key selector is reactivated.
- (B) In gate-closing phase: The gates stop if the transmitter/push button/key selector is activated, and open when the transmitter/push button/key selector is reactivated.
- (C) In gate-opening or gate-closing phase: For safety purpose, the gates stop if encountering obstacles.

## 2.8 Advanced Operation of the Transmitter



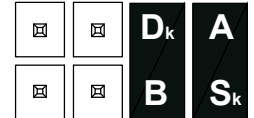
See the following description:

<b>D<sub>k</sub></b>	<b>C</b>	<b>D<sub>k</sub></b>	<b>A</b>
<b>D</b>	<b>S<sub>k</sub></b>	<b>B</b>	<b>S<sub>k</sub></b>

### Situation 1:

**ASk:** Transmitter button A for single leaf operation.

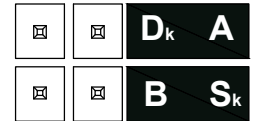
**DkB:** Transmitter button B for double leaves operation.



### Situation 2:

**BSk:** Transmitter button B for single leaf operation.

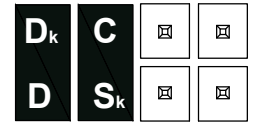
**DkA:** Transmitter button A for double leaves operation.



### Situation 3:

**CSk:** Transmitter button C for single leaf operation.

**DkD:** Transmitter button D for double leaves operation.



### Situation 4:

**DSk:** Transmitter button D for single leaf operation.

**DkC:** Transmitter button C for double leaves operation.



## 3. TROUBLE SHOOTING

Overheated Back-up Batteries	Check the wiring connection of the batteries.
The gate doesn't move when pressing the button of the transmitter	<ol style="list-style-type: none"> <li>1. Check if LED3 or 4 is "ON".</li> <li>2. Check if the voltage of the batteries is below 22V.</li> <li>3. Check if LED1 is "ON".</li> <li>4. Make sure all the wiring connections are firmly connected to the terminals on the PCB.</li> <li>5. Make sure the fuse is workable.</li> </ol>
The gate only moves a little distance when pressing the button of the transmitter.	Make sure the wiring connection of the hall sensor is firm.
The transmitting distance is too short	Make sure the connecting terminals of the Antenna is firm.
The gear motors run very slowly	Check the dip switch setting of the speed adjustment.
The Flashing light does not work	Check if the wiring connection of the flashing light is correct.
The leaves shall be closed instead of opening	Change the polarity connection of the positive (+) with the negative (-) of the gear motors.
The leaves suddenly stop during moving	<ol style="list-style-type: none"> <li>1. Check if the "RESET" socket is activated.</li> <li>2. Make sure the wiring connection of the gear motors is firm.</li> <li>3. Make sure the hall sensor wiring connection is firm.</li> <li>4. The GND terminal of the photocells on the PCB must be short-circuited if no photocells installed.</li> <li>5. Make sure the fuse is workable.</li> </ol>
The leaves does not move or only move toward one direction	<ol style="list-style-type: none"> <li>1. Check if the "RESET" socket is activated.</li> <li>2. Make sure the wiring connection of the gear motors is firm.</li> <li>3. Make sure the hall sensor wiring connection is firm.</li> <li>4. The GND terminal of the photocells on the PCB must be short-circuited if no photocells installed.</li> </ol>
The master gate closes to the end first and the slave gate stops, the flashing light blinks fast for five seconds.	Cut off the AC input power and the output of the batteries. Release the master gate and slave gate manually, then open the master to the end and close the slave gate to the end by hand, then power the whole unit by connecting the AC and battery terminals.
The gear motors does not run and the relay is noisy when operating the gate opening and closing	Check if the fuse is burned.