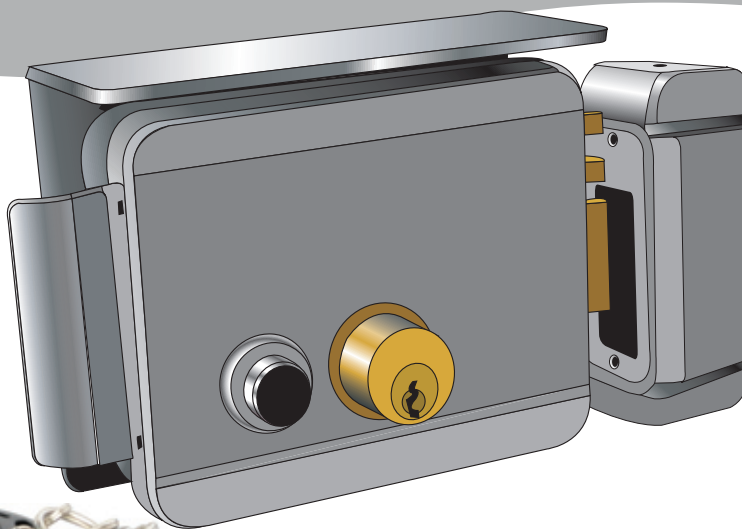


MODE D'EMPLOI ET D'INSTALLATION  
INSTALLATIONS - UND BEDIENUNGSANLEITUNG  
INSTALLATION AND OPERATION MANUAL  
ISTRUZIONI DI UTILIZZO E INSTALLAZIONE  
INSTRUCCIONES DE USO E INSTALACIÓN  
INSTRUKCJA MONTAŻU I UŻYTKOWANIA



CE

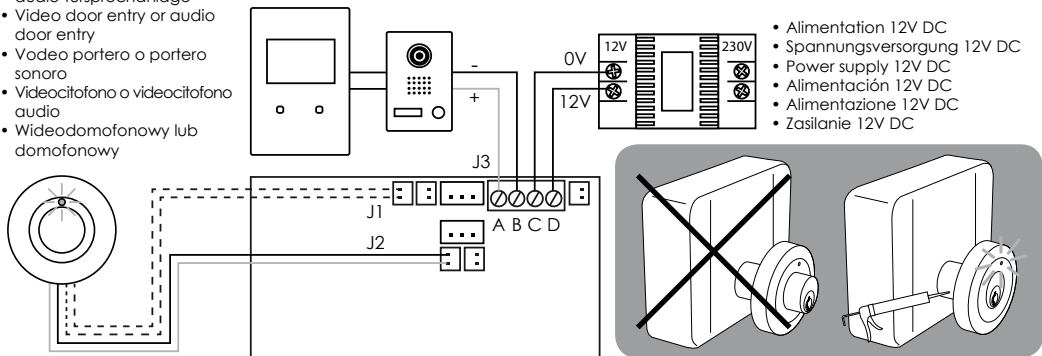


REF : XO 403 + CLES



# SCHÉMA DE CÂBLAGE XO 403 + CLES - SCHALTPLAN XO 403 + CLES - CABLING DIAGRAM XO 403 + CLES - DIAGRAMA DE CABLEADO XO 403 + CLES - SCHEMA DI CABLAGGIO XO 403 + CLES - SCHEMAT OKABLOWANIA XO 403 + CLES

- Portier vidéo ou audio
- Video-Türsprechanlage oder audio-Türsprechanlage
- Video door entry or audio door entry
- Videopartero o portero sonoro
- Videocitofono o videocitofono audio
- Wideodomofonowy lub domofonowy



	🇫🇷	🇩🇪	🇸🇰	🇪🇸	🇮🇹	🇵🇱
<b>J1</b>	Fils blancs du lecteur de badges	Weiße Drähte => Tastatur	White wires of the keys reader	Hijo lector de placas blancas	Figlio bianco lettore di badge	Syn czytelnika biały znaczek
<b>J2</b>	Fils noir et rouge du lecteur de badges	Schwarze and Rote Drähte => Tastatur	Black and red wires of the keys reader	Hijo placa negro y rojo lector	Figlio lettore di badge nero e rosso	Syn czarny i czerwony znaczek lektor
<b>J3</b>	A : Portier + B : Portier - C : 0V D : 12V DC	A : Portier + B : Portier - C : 0V D : 12V DC	A : Doorphone + B : Doorphone - C : 0V D : 12V DC	A : Portero + B : Portero - C : 0V D : 12V DC	A : citofono + B : citofono - C : 0V D : 12V DC	A : Doorman + B : Doorman - C : 0V D : 12V DC

## 🇫🇷 Programmation des clés codées

La programmation s'effectue à l'aide de la télécommande.

### Programmation des badges

- 1) Taper **0000** puis #, le buzzer émet un son.
- 2) Taper ensuite **\*62#**, le buzzer émet un son.
- 3) Passez tous les badges à programmer les un après les autres devant le lecteur, un son est émit à chaque passage.
- 4) Terminer en repassant un badge déjà programmé devant le lecteur.

### Suppression de badges

- 1) Taper **0000** puis #, le buzzer émet un son.
- 2) Taper ensuite **\*3#**, le buzzer émet un son.
- 3) Passez tous les badges à supprimer les un après les autres devant le lecteur, un son est émit à chaque passage.
- 4) Terminer en repassant un badge déjà supprimé devant le lecteur.

### Suppression de tous les badges (en cas de perte par exemple)

- 1) Taper **0000** puis #, le buzzer émet un son.
- 2) Taper ensuite **\*4444#**, après 3 secondes le buzzer émet un son. Tous les badges sont supprimés.

## 🇩🇪 Programmierung

Die Programmierung vollzieht sich mit Hilfe von der Fernbedienung.

### Programmierung der Medaillonen

- 1) Drücken Sie auf **0000** und # => Piepton.
- 2) Drücken Sie auf **\*62#** => Piepton.
- 3) Halten Sie jeden Medaillon vor die Tastatur.
- 4) Um zu beenden, Überlassen Sie einen schon programmierten Medaillon vor die Tastatur.

### DEPROGRAMMIERUNG

- 1) Drücken Sie auf **0000** und # => Piepton.
- 2) Drücken Sie auf **\*3#** => Piepton.
- 3) Halten Sie jeden Medaillon vor die Tastatur.
- 4) Um zu beenden, Überlassen Sie einen schon deprogrammierten Medaillon vor die Tastatur.

### Abschaffung (Im Falle des Verlustes oder Fluges)

- 1) Drücken Sie auf **0000** und #, => Piepton.
- 2) Drücken Sie auf **\*4444#**, warten Sie 3 Sekunden => Piepton.

## Programming

Use the remote control to program the system.

### Programming of the ID keys

- 1) Tape **0000** then **#** there is a BIP sound.
- 2) Tape **\*62#**, there is a bip sound.
- 3) Keep each ID keys one by one , and pass them in front of the key reader (There is a bip sound when you pass the key).
- 4) To finish the programming, take an ID keys already programmed and pass it in front of the keys reader.
- 5) The programming is finished.

### Deprogramming ID keys

- 1) Tape **0000** then **#**, there is a bip sound.
- 2) Tape **\*3#**, there is a bip sound.
- 3) Keep each ID keys one by one , and pass them in front of the key reader (There is a bip sound when you pass the key).
- 4) To finish the deprogramming, take an ID keys already deprogrammed and pass it in front of the keys reader.
- 5) The deprogramming is finished.

### Cancellation of the ID keys ( In case of loss)

- 1) Tape **0000** then **#**, there is a bip sound.
- 2) Tape **\*4444#**, after 3 seconds, there is a bip sound, all ID keys are cancelled.

## Programación

La programación se realiza mediante el mando a distancia.

### Programación insignias

- 1) Entre **0000** y pulse la tecla **#**, el zumbador sonará.
- 2) A continuación, escriba **\*62#**, el zumbador sonará.
- 3) Tome todas las credenciales para los programas uno tras otro ante el lector, un sonido se emite cada vez.
- 4) Para terminar, planchar una placa ya programados para el lector.

### Extracción de insignias

- 1) Entre **0000** y pulse la tecla **#**, el zumbador sonará.
- 2) Luego escriba **\*3#**, el zumbador sonará.
- 3) Tomar todas las insignias de eliminar uno tras otro ante el lector, un sonido se emite cada vez.
- 4) Para terminar, planchar una placa ya eliminado ante el lector.

### Quite todas las etiquetas (en caso de pérdida, por ejemplo)

- 1) Entre **0000** y pulse la tecla **#**, el zumbador sonará.
- 2) Luego escriba **\*4444#**, 3 segundos después de que el sonido del zumbador. Las acreditaciones serán removidos.

## Programmazione

La programmazione viene effettuata utilizzando il telecomando.

### Programmazione badges

- 1) Inserire **0000** e premere **#**, il buzzer suona.
- 2) Digitare **\*62#**, il buzzer suona.
- 3) Prendete tutti i distintivi di programmare uno dopo l'altro prima che il lettore, un suono viene emesso ogni volta.
- 4) Fine da stiro un badge già programmato per il lettore.

### Rimozione di badge

- 1) Inserire **0000** e premere **#**, il buzzer suona.
- 2) Poi digitare **\*3#**, il buzzer suona.
- 3) Prendete tutti i distintivi di eliminare uno dopo l'altro prima che il lettore, un suono viene emesso ogni volta.
- 4) Fine da stiro un badge già eliminato prima il lettore.

### Rimuovere tutti i tag (in caso di perdita, per esempio)

- 1) Inserire **0000** e premere **#**, il buzzer suona.
- 2) Poi digitare **\*4444#**, 3 secondi dopo il segnale acustico. Tutte le tessere vengono rimossi.

## Programowanie

Programowanie odbywa się za pomocą pilota.

### Programowanie odznaki

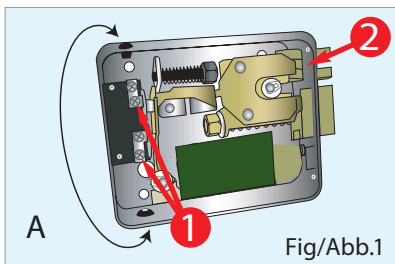
- 1) Wpisz **0000** i naciśnij **#**, brzęczyk będzie wydawał dźwięk.
- 2) Następnie wpisz **\*62#**, brzęczyk będzie wydawał dźwięk.
- 3) Weź wszystkie odznaki na program jeden po drugim przed czytelnikiem, dźwięk emitowany jest w każdy czas.
- 4) Zakończ prasowania odznakę już zaprogramowane do czytelnika.

### Usuwanie odznaki

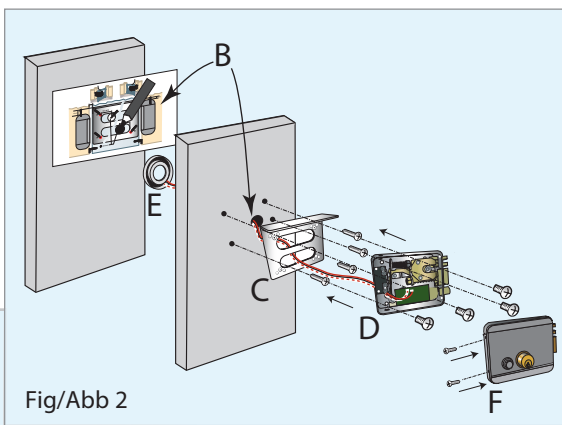
- 1) Wpisz **0000** i naciśnij **#**, brzęczyk będzie wydawał dźwięk.
- 2) Następnie wpisz **\*3#**, brzęczyk będzie wydawał dźwięk.
- 3) Weź wszystkie odznaki, aby usunąć jeden po drugim przed czytelnikiem, dźwięk emitowany jest w każdy czas.
- 4) Zakończ prasowania odznakę już wyeliminowane przed czytelnikiem.

### Usunąć wszystkie znaczniki (w przypadku utraty, na przykład)

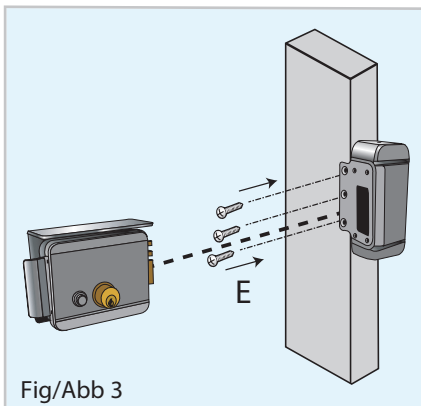
- 1) Wpisz **0000** i naciśnij **#**, brzęczyk będzie wydawał dźwięk.
- 2) Następnie wpisz **\*4444#**, 3 sekundy po dźwięku brzęczyka. Wszystkie odznaki są usuwane.



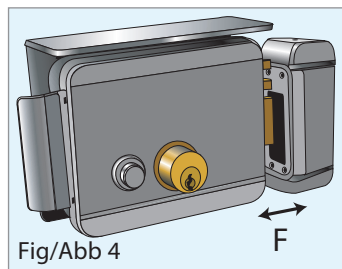
Fig/Abb.1



Fig/Abb 2



Fig/Abb 3



Fig/Abb 4

## 1. CARACTÉRISTIQUES / TECHNISCHE DATEN / CHARACTERISTICS / CARATTERISTICHE / CARACTERÍSTICAS / PARAMETRY

Serrure électrique ouverture gauche / droite. Déclenchement par impulsion électrique ou clé ou télécommande.  
Fonctionne sur 8 – 12 V<sub>~</sub> continu ou alternatif.

Consommations réduites :

700 mA sous 12 V<sub>~</sub>

500 mA sous 8 V<sub>~</sub>

Tension : 12-V AC ou DC

Important : Section des fils à raccorder sur les 2 bornes :

- 1 à 25 m : 2 fils de 6/10,
- au-delà 25 m : 2 fils de 1,5 mm<sup>2</sup> (sur toute la longueur).

Elektroschloss, rechts/links verwendbar.

Funktioniert mit 8 – 12 V<sub>~</sub> Gleich- oder Alternativstrom.

Reduzierter Verbrauch:

700 mA bei 12 V<sub>~</sub>

500 mA bei 8 V<sub>~</sub>

Spannung: 12-V AC oder DC

Wichtig: Querschnitt der Anschlussdrähte mit den 2 Verbindungsklemmen verbinden:

- 1 bis 25 m: 2 Drähte Querschnitt 6/10,
- über 25 m: 2 Drähte Querschnitt 1,5 mm<sup>2</sup> (auf der ganzen Länge).

Left/right opening function electric lock.

Works on 8 – 12 V<sub>~</sub> continuous or alternating current.

Reduced power consumption:

700 mA at 12 V<sub>~</sub>

500 mA at 8 V<sub>~</sub>

Voltage: 12-V AC or DC

Important: Terminal wire calibre:

- 1-25 metres: 2 x 6/10 wires,
- over 25 metres: 2 x 1,5 mm<sup>2</sup> wires (the whole length).

Serratura elettrica apertura sinistrorsa / destrorsa.

Funziona su 8 – 12 V<sub>~</sub> continua o alternata .

Consumi ridotti:

700 mA a 12 V<sub>~</sub>

500 mA a 8 V<sub>~</sub>

Tensione: 12-V AC o DC

Importante: Sezione dei cavi da collegare sui 2 morsetti:

- da 1 a 25 m: 2 cavi da 6/10,
- oltre i 25 m : 2 cavi da 1,5 mm<sup>2</sup> (su tutta la lunghezza).

Cerradura eléctrica abertura izquierda/derecha.

Funciona en 8 - 12 V<sub>~</sub> continuos o alternativos.

Consumos reducidos:

700 mA en 12 V<sub>~</sub>

500 mA en 8 V<sub>~</sub>

Tensión: 12-V AC o D.C.

Importante: Sección de los cables que deben conectarse en los 2 terminales:

- 1 a 25 m : 2 cables de 6/10,
- superior a 25 m : 2 cables de 1,5 mm<sup>2</sup> (en toda la longitud).

Zamek elektryczny, wersja lewo i prawostronna

Zasilany prądem stałym lub zmiennym 8 – 12 V<sub>~</sub>.

Niewielki pobór mocy:

700 mA przy 12V<sub>~</sub>

500 mA przy 8V<sub>~</sub>

Napięcie: 12-V AC lub DC

Uwaga! Przewody należy podłączyć do dwóch zacisków :

- od 1 do 25 m: 2 przewody 6/10,
- powyżej 25 m: 2 przewody 1,5 mm<sup>2</sup> (na całej długości).

## 2. INSTALLATION / INSTALLATIE / INSTALLAZIONE / INSTALACIÓN /MONTAŽ

D'origine, la serrure est montée " droite ". Pour la faire devenir " gauche ", il suffit de :

- Pivoter la serrure sur son support métallique.
- Intervenir les 2 caches en caoutchouc pour positionner le trou passe câble en bas . (A)

Ursprünglich wird das Schloss rechts montiert. Um es links zu montieren reicht es:

- das Schloss auf seiner Metallhalterung zu drehen,
- die 2 Kautschukabdeckungen auszutauschen, um die Kabeldurchführung unten positionieren zu können (A)

The lock is supplied "right" mounted. To change it to a "left" mounting:

- Swing the lock around on its metal carrier.
- Change over the two rubber covers to position the cable hole downwards (A) .

D'origine la serratura è montata "destrorsa". Per farla diventare "sinistrorsa" è sufficiente:

- Ruotare la serratura sul suo supporto metallico.
- Invertire i 2 mascherini in caucciù per posizionare il foro passacavo in basso .(A)

De origen, la cerradura se monta a la "derecha". Para que pueda montarse a la "izquierda", basta con:

- Girar sobre su eje la cerradura en su soporte metálico.
- Invertir las 2 tapitas de caucho para colocar el orificio pasa cable abajo .(A)

Zamek jest oryginalnie prawostronny. Aby zmienić wersję na lewostronną należy:

- Obrócić zamek na jego metalowej podstawie.
- Przełożyć gumowe wkładki tak, by otwór na przeprowadzenie kabla znalazł się na dole. (A)

### 3. FIXATION DE LA SERRURE ÉLECTRIQUE / BEFESTIGUNG DES ELEKTROSCHLOSSES /

### ATTACHMENT OF THE ELECTRIC LOCK / FISSAGGIO DELLA SERRATURA ELETTRICA / FIJACIÓN DE LA CERRADURA ELÉCTRICA / MOCOWANIE ZAMKA ELEKTRYCZNEGO

- Déterminer l'emplacement de l'étrier et le trou de passage du cylindre avec le gabarit joint. Attention, prévoir l'espace suffisant pour le passage de l'antenne du récepteur (B).
- Fixer le support sur le portail à l'aide des 4 vis fournies (C).
- Fixer la serrure électrique sur le support à l'aide des 4 vis (D).
- Positionner le support plastique pour l'antenne autour du cylindre (E).
- Refermer le boîtier de la serrure électrique à l'aide des 2 vis (F).
- Visser le support plastique et refermer avec le cache plastique pour masquer les vis.

- Den Platz für den Bügel und die Zylinderdurchführung mit der mitgelieferten Schablone bestimmen. Achtung: Sehen Sie genügend Raum für den Durchgang der Antenne des Empfängers vor (B).
- Die Halterung auf der Tür mit Hilfe der 4 mitgelieferten Schrauben befestigen (C).
- Das Elektroschloss mit Hilfe der 4 Schrauben auf der Halterung befestigen (D).
- Positionieren Sie die Plastikhalterung der Antenne um den Zylinder (E).
- Das Gehäuse des Elektroschlusses mit Hilfe der 2 Schrauben wieder verschließen (F).
- Schrauben Sie die Plastikhalterung fest und schließen Sie die Plastikabdeckung, um die Schrauben zu kaschieren.

- Determine the position of the stirrup and the cylinder hole with the template. Attention, to plan the space being enough for the passage of the antenna of the receiver (B)
- Using the four screws supplied, fix the carrier to the gate. (C)
- Using the four screws, fix the electric lock to the carrier. (D)
- To position the support blows up for the antenna around the cylinder (E)
- Close the electric lock housing back up using the two screws (F)
- To screw the plastic support and to close with the plastic mask to mask saw them.

- Determinare il posizionamento della staffa e il foro di passaggio del cilindro con la sagoma acclusa. Atención, deje espacio suficiente para el paso de la antena del receptor (B)
- Fissare il supporto sul cancello per mezzo delle 4 viti fornite (C)
- Fissare la serratura elettrica sul supporto per mezzo delle 4 viti (D)
- Coloque el soporte de plástico para la antena alrededor del cilindro (E)
- Richiudere la scatola della serratura elettrica per mezzo delle 2 viti (F)
- Atornille el soporte de plástico y cierre con el cubreplástico para ocultar los tornillos.

- Determinar el emplazamiento de la abrazadera y el agujero de paso del cilindro con el gálibo adjunto. Atención, prevéder uno espacio suficiente per il passaggio dell'antenna del ricevitore. (B)
- Fijar el soporte en el portal con los 4 tornillos entregados (C)
- Fijar la cerradura eléctrica en el soporte con los 4 tornillos (D)
- Posizionare il supporto di plastica per l'antenna intorno al cilindro (E)
- Volver a cerrar la caja de la cerradura eléctrica con los 2 tornillos (F)
- Avvitare il supporto di plastica e richiudere con la mascherina di plastica per nascondere le viti

- Przy pomocy załączonego szablonu określić miejsce mocowania zaczepu i otworu na cylinder. Uwaga! Należy zostawić wystarczające miejsce do przeprowadzenia anteny odbiornika.(B)
- Przymocować podstawę na bramy przy pomocy 4 śrub znajdujących się w zestawie.(C)
- Przymocować zamek elektryczny do podstawy przy pomocy 4 śrub.(D)
- Ustawić plastikową podstawę przeznaczoną na antenę wokół cylindra (E)
- Zamknąć obudowę zamka elektrycznego przy pomocy 2 śrub (F)
- Przykręcić plastikową podstawę i zamknąć plastikową pokrywę maskującą śruby

## 4. FIXATION DE LA GÂCHE FIXE / BEFESTIGUNG DES FESTSTEHENDEN TÜRÖFFNERS / FIXING THE KEEPER / FISSAGGIO DELL'INCONTRO FISSO / FIJACIÓN DEL CERRADERO FIJO MOCOWANIE NIERUCHOMEGO ZACZEPU (Fig / Abb 3)

- Fixer la gâche fixe à l'aide des 3 vis fournies (E) en respectant la hauteur notée dans le gabarit.
- Den feststehenden Türöffner mit Hilfe der 3 mitgelieferten Schrauben(E) befestigen, dabei die in der Schablone notierte Höhe berücksichtigen.
- Fix the keeper using the three screws (E) supplied according to the height stipulated in the template
- Fissare l'incontro per mezzo delle 3 viti fornite (E) rispettando l'altezza annotata nella sagoma.



- Fijar el cerradero fijo con los 3 tornillos entregados(E) respetando la altura que está anotada en el gálibo.
- Przymocować nieruchomy zaczepek przy pomocy 3 śrub znajdujących się w zestawie (E) przestrzegając wysokości zaznaczonej w szablonie.

## 5. CÂBLAGE ÉLECTRIQUE / ELEKTROVERDRAHTUNG / ELECTRICAL CONNECTIONS / CABLAGGIO ELETTRICO / CABLEADO ELÉCTRICO / OKABLOWANIE ELEKTRYCZNE (Fig / Abb 1)

- Passer les câbles par le trou " passe câble "(A).
- Dévisser légèrement les 2 vis ① .
- Coincer le premier fil entre les 2 lamelles.
- Répéter l'opération pour le deuxième fil (aucune polarité à respecter).

### Remarque importante :

Cette serrure ne peut pas être utilisée sur un portail s'ouvrant vers l'extérieur.

Distance à respecter entre la gâche et la serrure de 9 mm environ (côte F , figure 4).

En cas de panne d'électricité, la clé peut toujours être utilisée et il n'y a donc aucun problème pour rentrer chez soi.

Si vous voulez tester ou essayer votre serrure alors qu'elle n'est pas installée, vous devez absolument simuler la présence de la gâche en appuyant sur le penne de mémorisation (② Fig. 1), afin d'activer la mémoire mécanique.

- Die Drähte durch die Durchführungen führen(A).
- Die 2 Schrauben nur leicht losschrauben ①.
- Den ersten Draht zwischen den 2 Lamellen einklemmen.
- Für den zweiten Draht genauso vorgehen (es ist keine Polarität zu berücksichtigen).

#### Wichtige Anmerkung:

Dieses Schloss kann nicht auf einem Tor benutzt werden, das sich nach außen öffnet.

Zwischen dem Türöffner und dem Schloss muss ein Abstand von etwa 9 mm respektiert werden (Seite F, Abb. 4).

Im Fall einer Panne, kann immer noch der Schlüssel zum Öffnen genutzt werden, so haben Sie immer Zugang und bleiben niemals ausgeschlossen.

Wenn Sie Ihr Schloss vor der Installation testen möchten, müssen Sie unbedingt den Türöffner simulieren, indem Sie auf die speichernde Schwungfeder drücken (②, Abb. 1), um den mechanischen Speicher zu aktivieren.

- Pass the cables through the correct hole (A).
- Loosen the two screws ①.
- Fix the first wire between the two small plates.
- Do the same with the second wire (ignore the polarity).

#### Important

This type of lock cannot be used on outward-opening gates.

Leave a space of about 9 millimetres between the keeper and the lock (side F, figure 4).

During a power cut, the key can always be used so there is never any problem getting back in.

If you want to test your lock before it is installed, the presence of the keeper must always be simulated by pressing on the memorisation flap (②, Fig. 1) to activate the mechanical memory.

- Passare i cavi nel foro "passacavi"(A) .
- Svitare leggermente le 2 viti ① .
- Bloccare il primo cavo tra le 2 lamelle.
- Ripetere l'operazione per il secondo cavo (nessuna polarità da rispettare).

#### Osservazione importante:

Questa serratura non è utilizzabile su di un cancello ad apertura verso l'esterno.

Distanza da rispettare tra l'incontro e la serratura 9 mm circa (lato F, figura 4).

In caso di mancanza di elettricità la chiave può sempre essere utilizzata e non c'è problema per poter rientrare.

Se desiderate testare o provare la serratura prima di installarla è imperativamente necessario simulare la presenza dell'incontro sulla stanghetta di memorizzazione ( **2** , Fig. 1), al fine di attivare la memoria meccanica.

- Pasar los cables por el agujero "pasa cable"(A).
- Destornillar ligeramente los 2 tornillos **1** .
- Sujetar el primer cable entre las 2 láminas.
- Repetir la operación para el segundo cable (no debe respetarse ninguna polaridad).

Przeprowadzić przewody przez otwór przeznaczony do tego celu (**A**).

- Poluzować obydwie śruby.
- Zablokować pierwszy przewód między 2 płytkami.
- Powtórzyć czynności przy drugim przewodzie (nie trzeba przestrzegać biegunowości).

Ważne!

Zamek ten nie może być stosowany w bramach otwierających się na zewnątrz.

Między nieruchomym zaczepem a zamkiem należy zachować odstęp około 9 mm (wymiar **F**, rysunek 4).

W przypadku przerwy w dostawie prądu można użyć klucza, by bez problemu dostać się do domu. Aby przetestować lub wypróbować zamek, gdy nie jest jeszcze zamontowany, należy koniecznie zasymulować obecność zaczepu poprzez wciśnięcie trzpienia pamięci ( , ryc. 1) w celu aktywowania pamięci mechanicznej.



■ **FR** - Ne jetez pas les piles et les appareils hors d'usage avec les ordures ménagères. Les substances dangereuses qu'ils sont susceptibles de contenir peuvent nuire à la santé et à l'environnement. Faites reprendre ces appareils par votre distributeur ou utilisez les moyens de collecte sélective mise à votre disposition par votre commune.

■ **D** - Verbrauchte Batterien und nicht mehr benützte Geräte sind Sondermüll. Sie enthalten möglicherweise gesundheits- und umweltschädliche Substanzen. Geben Sie alte Geräte zur fachgerechten Entsorgung beim Gerätehändler ab bzw. benutzen Sie die örtlichen Recyclinghöfe.

■ **GB** - Don't throw batteries or out of order products with the household waste (garbage). The dangerous substances that they are likely to include may harm health or the environment. Make your retailer take back these products or use the selective collect of garbage proposed by your city.

■ **I** - Non gettare le pile e le apparecchiature fuori uso insieme ai rifiuti domestici. Le sostanze dannose contenute in esse possono nuocere alla salute dell'ambiente. Restituire questo materiale al distributore o utilizzare la raccolta differenziata organizzata dal comune.

■ **E** - No tire las pilas ni los aparatos inservibles con los residuos domésticos, ya que las sustancias peligrosas que puedan contener pueden perjudicar la salud y al medio ambiente. Pídale a su distribuidor que los recupere o utilice los medios de recogida selectiva puestos a su disposición por el ayuntamiento.

■ **P** - Nie należy umieszczać zużytych baterii lub zepsutych urządzeń w odpadach domowych. Substancje niebezpieczne, które mogą się w nich znajdować, mogą być szkodliwe dla zdrowia. Należy przekazać urządzenie dystrybutorowi lub umieścić w pojemnikach do zbiórki selektywnej zapewnianej przez gminę.