



- 1 SOFIA M2E8 B Kit portier vidéo couleur 2 fils
- 2 SOFIA M2E8 B Video-Türsprechanlage mit Farbbildschirm – 2-Draht
- 3 SOFIA M2E8 B Colour video door entry kit – 2 wires
- 4 SOFIA M2E8 B Equipo de portero con vídeo en color -2 cables
- 1 SOFIA M2E8 B Kit videocitofono a colori – 2 fili
- 2 SOFIA M2E8 B Zestaw wideodomofonowy kolor – 2-przewodowy



- 1 Manuel d'installation et d'utilisation
- 2 Montage- und Bedienungsanleitung
- 3 Installation and user manual
- 4 Manual de instalación y uso
- 1 Manuale di installazione e d'uso
- 2 Instrukcja montażu i użytkowania





Important : Avant toute installation lire attentivement ce manuel. Cette notice fait partie intégrante de votre produit. Conservez-la soigneusement en vue de toute consultation ultérieure.

Avertissements généraux

La mise en œuvre, les connexions électriques et les réglages doivent être effectués dans les règles de l'art par une personne qualifiée et spécialisée. L'utilisateur de ce système est responsable et se doit de vérifier et de respecter les normes et les lois en vigueur dans le pays d'utilisation.

Warning : Before any installation read attentively this manual. This note is an integral part of your product. Keep it carefully with the aim of any later consultation.

General warnings

In the implementation, the electric connections and the regulations must be made according to the rule book by a qualified and specialized person. The user of this system is responsible and owes verify and respect the standards and the current laws in the country of use.

Wichtig: vor jeder Einrichtung, dieses Handarbeiter aufmerksam lesen. Dieser Vermerk gehört, Ihres Produktes dazugehörend. Bewahren Sie sie sorgfältig im Hinblick auf jede folgende Beratung.

Allgemeine Warnungen

Die Verarbeitung, die elektrischen Verbindungen und die Einstellungen sollen in den Regeln der Kunst von einer kompetenten und speziellen Person ausgeführt sein. Der Benutzer dieses Systems ist verantwortlich und ist sich schuldig, zu überprüfen und die Normen und die gültigen Gesetze im Benutzungsland zu achten.

Importante: Antes de leer este manual de instalación. Este folleto es parte de su producto. Guárdelo cuidadosamente para referencia futura.

Advertencias generales

La aplicación, las conexiones eléctricas y los ajustes deben hacerse en las reglas del arte por mayoría cualificada y especializada. El usuario de este sistema es responsable y debe verificar y cumplir con las normas y leyes vigentes en el país de uso.

Importando: Prima di ogni installazione lira attentamente questo manuale. Questa avvertenza fa parte integrante del vostro prodotto. Conservatela accuratamente in vista di ogni consultazione ulteriore.

Avvertimenti generali

Il collocamento in L'utente di questo sistema è responsabile e ha il dovere di verificare e di rispettare in vigore le norme e le leggi nel paese di utilizzazione.

Ważne: Przed przeczytanie tej instrukcji instalacji. Ta broszura jest częścią produktu. Przechowywać dokładnie w przyszłości.

Algemene disclaimer

Uitvoering, de elektrische aansluitingen en aanpassingen moeten worden gemaakt in de regels van de kunst door een deskundige en gespecialiseerd. De gebruiker van dit systeem is verantwoordelijk en moet controleren en de normen en wetten te handhaven die gelden in het land van gebruik.



SOMMAIRE

1. Caractéristiques du produit
2. Description des éléments
3. Fixation et connexion des éléments
4. Utilisation des éléments
5. Avertissements à respecter

CARACTÉRISTIQUES DU PRODUIT

1

Ce kit vidéo couleur extrêmement facile à installer dispose d'une excellente qualité d'image et vous permet de voir et de discuter avec vos visiteurs.

- Equipé d'un bouton d'ouverture d'automatisme de portail (contact sec).
- Equipé d'un bouton pour l'ouverture d'une gâche ou d'une serrure électrique (Maximum 12V700mA).
- Adapté à la vision nocturne sans nécessité d'éclairage extérieur.

LA PLATINE DE RUE

- Vision nocturne (par leds/min: 1 Lux).
- Pose en applique.
- Réglage automatique de la netteté de l'image.
- Température de fonctionnement: de -10 à +45°C.
- Résolution horizontale de 380 lignes.
- Angle de vue : 90°.
- Dimensions : 157 x 107 x 35.5 mm.

LE MONITEUR INTÉRIEUR

- Ecran 7" TFT couleur.
- Main libre.
- Température de fonctionnement : de 0 à +40°.
- Câblage de 0 à 50 mètres : par câble 0.75 mm².
- Consommation électrique de 1.5 W en veille et 15 W en utilisation.
- Dimensions : 223 x 137 x 30 mm.
- Support de fixation + vis fournis.
- 9 mélodies.



DESCRIPTION DES ÉLÉMENTS

LE MONITEUR



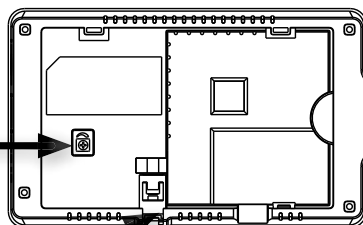
Haut parleur

Ecran

Microphone

- Bouton de réponse
- Activer la vue extérieure
- Activer l'automatisme de portail
- Activer la gache ou serrure électrique
- Changer la mélodie

Réglages (vue arrière)



Réglage volume
mélodie

Loquet d'ouverture

LA PLATINE DE RUE

Microphone

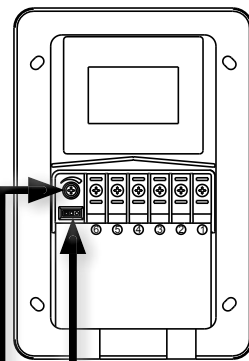
Réglages (vue arrière)

Objectif

Haut parleur

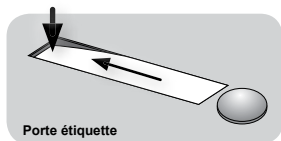
Porte étiquette

Bouton d'appel



Réglage volume
VOIX (Si un larsen se fait
entendre, ajuster ce volume
pour le faire disparaître)

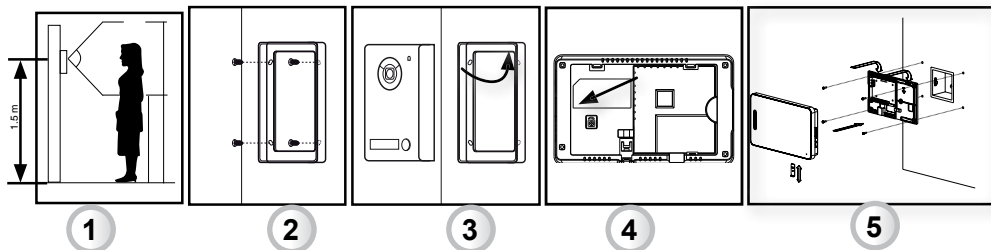
Réglage temps
d'activation serrure



Porte étiquette



FIXATION ET CONNEXION DES ÉLÉMENTS



Fixation de la platine

- 1) Fixer la caméra extérieure à 1.5 mètre de hauteur en applique sur un mur plat.
- 2) Fixer d'abord le support arrière. Terminer en vissant la vis en bas de la platine.
- 3) Connecter les fils de la caméra (comme indiqué sur le schéma ci-dessous) et venir enficher la caméra sur son support. Ne pas installer la caméra à un endroit directement en contact avec la pluie ou le soleil. Après installation et test, placer un joint silicone transparent sur le haut et les cotés de la caméra extérieure (pas sur le bas) pour éviter tout risque d'infiltration.

4) IMPORTANT : régler le volume de la mélodie avant de fixer le portier au mur.

- 5) Fixer le partie arrière du moniteur (à 1.5 mètres de hauteur sur un mur plat).

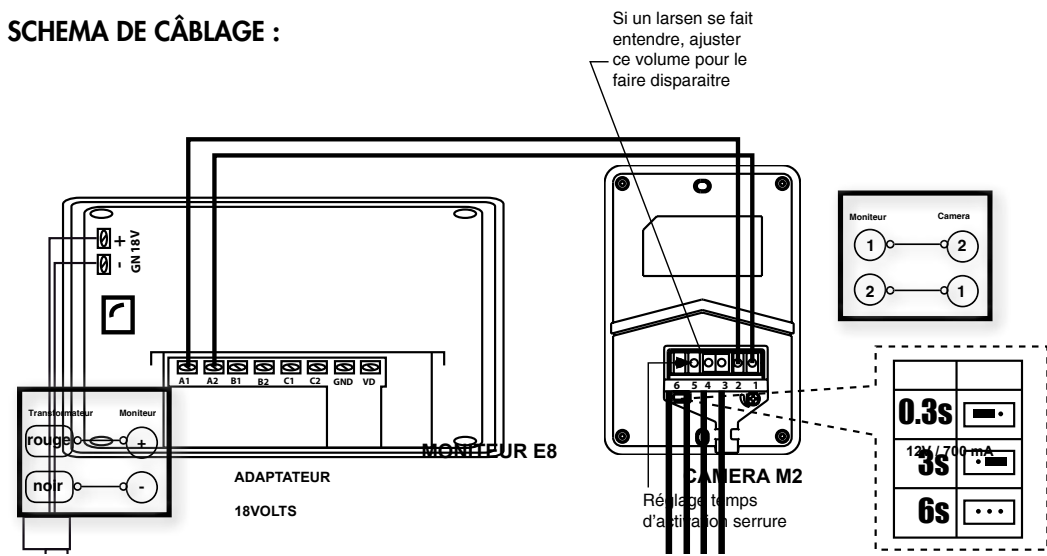
Connecter vos fils et venir encastrer le moniteur sur sa partie arrière.

- 6) ENLEVER LE FILM PROTECTEUR DE VOTRE MONITEUR.

SECTION DES FILS:

Liaison caméra - moniteur	Liaison Caméra - Serrure / gâche Liaison moniteur - automatisme
De 0 à 50 mètres: utilisation du câble 0.75 mm ²	De 0 à 10 mètres: utilisation du câble 1 mm ²

SCHEMA DE CÂBLAGE :





UTILISATION DES ÉLÉMENTS

COMMUNIQUER AVEC SON VISITEUR

Lorsque le visiteur appuie sur le bouton d'appel de la caméra, le moniteur intérieur sonne, la vidéo s'allume.

Pour décrocher, appuyer sur et vous pourrez communiquer avec votre visiteur. Le temps de communication est de 60 secondes maximum. Vous pouvez régler le volume du haut parleur de la platine extérieure en tournant le bouton volume au dos de la platine de rue.

VISUALISER L'EXTERIEUR

Quand votre visiteur appuie sur le bouton d'appel, l'image apparaît automatiquement sur le moniteur intérieur.

Pour visualiser l'extérieur sans pression du bouton d'appel, appuyer simplement sur . L'image restera environ 1 minute. Pour couper court appuyer sur le bouton .

ACTIVER LA SERRURE

Pour activer la serrure électrique, appuyer sur , celle-ci sera ouverte pendant environ 3 secondes (programmation par défaut). Pour allonger ce temps d'ouverture, déplacer le cavalier au dos de la platine de rue.

3 secondes = 6 secondes = 9 secondes =

A noter : lors du déclenchement de la serrure l'écran de votre moniteur s'éteint pendant 2 secondes, puis se rallume.

Pour activer la serrure, sans pression du bouton d'appel, il est impératif d'allumer l'écran .

ACTIVER L'AUTOMATISME DE PORTAIL

Pour activer l'automatisme de portail, appuyer sur . Si vous êtes en communication, celle-ci continue.

RÉGLER SON MONITEUR

Pour régler la luminosité de votre écran, appuyer sur MENU placé sur le côté de votre moniteur, sélectionner luminosité, puis régler avec les flèches et selon l'intensité de lumière souhaitée.

Pour régler la couleur de votre écran, appuyer sur MENU placé sur le côté de votre moniteur, sélectionner couleur, puis régler avec les flèches et selon la couleur souhaitée.

Pour régler le volume de votre moniteur (microphone), tourner la molette VOL placée sur le côté de votre moniteur selon le volume du son souhaité.

Pour changer de mélodie, appuyer sur et faites votre sélection.

AVERTISSEMENTS À RESPECTER

Ne sont jamais couverts par notre garantie :

- Les dommages résultant des conséquences d'une mauvaise installation (mauvais câblage, inversion de polarité...).
- Les dommages résultant d'un usage inadéquat de l'appareil (utilisation en contradiction avec le manuel) ou de sa modification.
- Les dommages résultant des conséquences de l'utilisation de composants ne provenant pas de SCS SENTINEL.
- Les dommages dus à un défaut d'entretien, à un choc physique.
- Les dommages dus aux intempéries : grêle, foudre, vent violent etc.
- Ne pas utiliser de produits contenant des hydrocarbures, des essences, des alcools ou autres produits similaires.
- Ce kit doit être branché avec le transformateur 18V /1,5 A fourni.
- Effectuez tous les branchements entre les éléments avant d'alimenter le kit
- Laissez minimum 25 cm entre le moniteur intérieur et toute autre installation.
- Ne jamais couvrir le moniteur ainsi que le transformateur.
- Ne jamais exposer la caméra extérieure au feu ou à une lumière violente.
- Ne jamais exposer les éléments à la vapeur ou à une source d'humidité importante.
- Système utilisable sous tous climats.
- Bien poser les éléments sur des supports verticaux, lisses et en respectant les explications de la notice notamment concernant le joint d'étanchéité de la platine de rue sous peine de perte de garantie.

- Un appui prolongé sur le bouton d'ouverture de la serrure électrique peut endommager celle-ci.
- Le moniteur intérieur ne doit pas être installé près d'une télévision, à un endroit où l'humidité ou la température ambiante est trop importante.
- Ne pas toucher la caméra avec les doigts. Ne pas ouvrir le moniteur, la caméra ni le transformateur. Cette action entraînerait la perte automatique de toute garantie sur le produit.
- Nettoyer les parties vitrées avec un chiffon doux. Les liquides de nettoyage pouvant entraîner de la corrosion sont déconseillés.
- Ne pas choquer les éléments, leur électronique est fragile.
- En cas de lumière directe sur la caméra extérieure, aucune image ne sera visible sur le moniteur intérieur.
- L'image pourra subir des altérations et des petites coupures lors de l'activation de la serrure ou de la gâche.
- L'image pourra subir des altérations et des petites coupures lors du passage de motos ou de voitures à proximité de la caméra extérieure.
- Ne jetez pas les piles, les appareils hors d'usage et les emballages avec les ordures ménagères.
- Utilisez les moyens de collecte sélective mise à disposition par votre commune.
- Lors de l'installation, ne laissez pas les emballages à la portée des enfants ou des animaux. Ils représentent une source potentielle de danger.