

CLAVIER DE CODAGE

X0-501



SOMMAIRE



Déclaration de garantie	3
Contenu du kit.....	5
Guide de programmation rapide.....	5
Description	6
Caractéristiques	6
Spécifications	7
Installation	7
Câblage.....	8
Restaurer les paramètres usine	9
Alarme anti-arrachement.....	9
Indication de luminosité et de son.....	9
Guide de programmation détaillé	10

Merci pour l'achat de nos produits.
Les produits sont sujets à changement sans préavis.
La société SCS Sentinel n'est pas responsable des
accidents de sécurité causés
par un fonctionnement anormal du produit.
Merci de suivre pas à pas les informations détaillées dans
ce manuel et de bien respecter les informations détaillées
(en particulier celles liées à la sécurité).



DÉCLARATION DE GARANTIE



PAR COURRIER

SCS SENTINEL - Service commande
Rte de St Symphorien - BP 69
85130 Les Landes g enusson (FRANCE)

PAR INTERNET

scs-laboutique.com

N'oubliez pas d'enregistrer votre garantie **dans le mois suivant votre achat**. Conservez soigneusement votre justificatif d'achat. (photocopie ticket de caisse ou facture). Il vous sera demand  pour faire valoir la garantie.

VOTRE PRODUIT **GARANTIE 2 ANS**

nom : **CLAVIER DE CODAGE ANTI-VANDALE XO-501**

code barre (num ro   13 chiffres) :

N  lot (indiqu  dans la zone du code barre du packaging) :

LIEU D'ACHAT

enseigne : date achat :

ville : CP :

VOUS

nom :

pr nom : t l. :

email :

ville : CP :

INSTALLATEUR particulier professionnel

soci t  :

siret :

WARRANTY DECLARATION



BY MAIL

SCS SENTINEL - Order service
Rte de St Symphorien - BP 69
85130 Les Landes génusson (FRANCE)

BY WEBSITE

scs-laboutique.com

TO BE SENT AT LEAST 1 MONTH AFTER PURCHASING.

Please keep your proof of purchase.

YOUR PRODUCT **WARRANTY 2 YEARS**

name : **ANTI-VANDAL KEYPAD XO-501**

gencod (13 numbers) :

batch number (close to gencod location) :

PURCHASE LOCATION

company : date of purchase :

city : zip code :

YOU

name :

surname : phone :

email :

city : zip code :

INSTALLATION BY

person

company

name :

ID code :

1 - CONTENU DU KIT

Nom	Qté	Remarques
Clavier	1	
Notice	1	
Clé torx	1	Φ20mm×60mm, pour clavier
Cheilles	2	Φ6mm×30mm, pour fixation
Vis autoperçante	2	Φ4mm×28mm, pour fixation
Vis cruciformes	1	Φ3mm×6mm, pour fixation
Diode de protection	1	

Assurez-vous de la présence de tous les éléments indiqués ci-dessus. En cas de pièce manquante, contactez votre fournisseur.

2 - GUIDE DE PROGRAMMATION RAPIDE

Pour entrer en mode programmation	* code maître par défaut (999999) #
Pour sortir du mode programmation	*
Notez que pour entreprendre la programmation suivante, vous devez entrer en mode programmation	
Ajouter un utilisateur code PIN	1 Numéro d'utilisateur # code # Le numéro d'utilisateur doit être entre 1 et 100. Le code PIN doit être à 4 chiffres entre 0000 et 9999 à l'exception de 1234 (réservé). Vous pouvez ajouter des utilisateurs en continu sans quitter le mode programmation
Ajouter un utilisateur badge	1 Lire badge # Vous pouvez ajouter des badges de façon continue sans quitter le mode programmation
Supprimer un utilisateur code PIN ou badge	2 Numéro d'utilisateur # pour un utilisateur par code PIN ou 2 Lire badge # pour un utilisateur de badge. Les utilisateurs peuvent être supprimés en continu sans quitter le mode programmation.
Déverrouiller la porte par code PIN	Entrez le code PIN puis pressez #
Déverrouiller la porte par badge	Présentez le badge
Pour changer le code maître	0 Nouveau code # Nouveau code # Le code maître doit être de 6 à 8 chiffres

3 - DESCRIPTION

L'unité de commande d'accès autonome est multifonctions (par code clavier ou par le lecteur badge). Cette unité prend en charge jusqu'à 100 utilisateurs, soit par badge, par code à 4 chiffres ou les 2. L'unité dispose de nombreuses fonctionnalités supplémentaires, y compris la sortie pour serrure avec protection contre les surtensions et un clavier rétro-éclairé. Ces caractéristiques font de ce clavier un choix idéal pour le contrôle d'ouverture aussi bien pour les petits commerces que pour un usage domestique.

4 - CARACTÉRISTIQUES

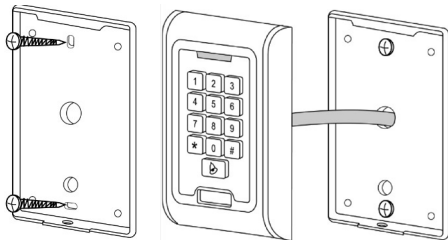
- Touches rétroéclairées
- Très faibles consommation (<30mA)
- Boîtier anti-vandalisme en alliage de zinc galvanisé
- 100 utilisateurs, supporte les badges, code et les badges + code
- Programmation complète à partir du clavier
- Peut être utilisé comme un clavier autonome
- Le clavier peut être utilisé pour supprimer un badge perdu
- Réglage du temps de sortie porte, de l'alarme, du temps d'ouverture de porte
- Vitesse de fonctionnement rapide, <20ms avec 100 utilisateurs
- Sortie serrure avec protection contre les surtensions
- Facile à installer et à programmer
- Dispositif anti-arrachement intégré
- Avertisseur sonore intégré
- LEDs rouge, jaune et vert pour afficher l'état
- IP 68

5 - SPÉCIFICATIONS

Tension de fonctionnement	DC 12V±10%	Sortie de charge serrure	Max 3A
Nombre d'utilisateurs	100	Sortie de charge alarme	Max 20A
Distance de lecture de badge	3-6 cm	température de fonctionnement	-45°C ~ 60°C
Courant actif	<60mA	Taux d'humidité	10%- 90% RH
Courant en veille	25±5 mA	Temporisation du relais de porte	0 -99 secondes
Temporisation de l'alarme	0 - 3 minutes		
Connections	Serrure électrique, bouton de sortie, alarme extérieure		

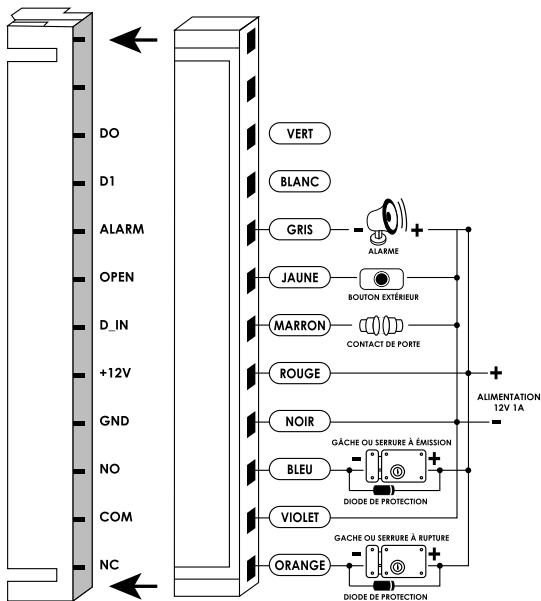
6 - INSTALLATION

- Retirez le capot arrière en utilisant le tournevis fourni
- Percez deux trous au mur pour les vis ainsi qu'un trou pour le passage du câble
- Positionnez les deux caches plastiques dans les deux trous
- Fixez fermement le capot arrière sur le mur à l'aide des 2 vis
- Ressortez le câble à travers le trou central prévu à cet effet
- Fixe le clavier au capôt fixé au mur.
- Pour une meilleure étanchéité, siliconez le dessus et les 2 côtés du clavier



7 - CÂBLAGE

Schéma d'alimentation



8 - RESTAURER LES PARAMÈTRES USINE

- Déconnectez de l'alimentation
- Pressez et maintenez la touche # et rebranchez l'alimentation
- Lorsque vous entendez deux "BIP" relâchez #, le système vient de retrouver ses paramètres usine.

A noter que seules les données de l'installateur sont restaurées, les données utilisateur ne sont pas affectées.

9 - ALARME ANTI-ARRACHEMENT

L'appareil utilise un LDR (capteur de luminosité) comme alarme anti-arrachement. Si le capot est retiré, l'alarme se déclenche.

10 - INDICATIONS DE LUMINOSITÉ ET DE SON

État	Lumière rouge	Lumière verte	Lumière jaune	Bipper
Allumé		Allumé		BIP
Veille	Allumé			
Appui sur touche				BIP
Opération réussie		Allumé		BIP
Échec d'opération				BIPBIPBIP
Entrer en mode programmation	Allumé			
Dans le mode programmation			Allumé	BIP
Sortie du mode programmation	Allumé			BIP
Ouverture de porte		Allumé		BIP
Alarme	Allumé			Alarme

11 - GUIDE DE PROGRAMMATION DÉTAILLÉE

11.1 Réglages utilisateur

Pour passer en mode programmation	* Code maître # le code maître par défaut est 999999
Pour sortir du mode programmation	*
Notez que pour procéder à la suite de la programmation vous devez passer en mode programmation	
Paramétrer le mode de fonctionnement : Mode badge Mode badge <u>e</u> t code PIN Mode badge <u>o</u> u code PIN	3 0 # Entrée uniquement par badge 3 1 # Entrée par badge et code PIN 3 2 # Entrée par carte ou code PIN (par défaut)
Pour ajouter/ supprimer un utilisateur en mode badge ou code PIN c'est-à-dire en mode 3 2 # (mode par défaut)	
Ajouter un utilisateur code PIN	N° d'identifiant utilisateur # code PIN # Le numéro d'identifiant utilisateur est un chiffre compris entre 1 et 100. Le code PIN est un code composé de 4 chiffres entre 0000 et 9999 avec une exception pour 1234 qui est un code réservé. Les utilisateurs peuvent être ajoutés en continu sans quitter le mode de programmation comme ceci : 1 N° d'identifiant utilisateur 1 # code PIN # N° d'identifiant utilisateur 2 # code PIN #
Supprimer un utilisateur code PIN	2 N° d'identifiant utilisateur # Les utilisateurs peuvent être supprimés en continu sans quitter le mode de programmation.
Modifier le code PIN d'un utilisateur code PIN (Cette étape doit être effectuée en mode programmation)	* N° d'identifiant utilisateur # Ancien code PIN # Nouveau code PIN # Nouveau code PIN #

<p>Ajouter un utilisateur badge</p> <p>méthode 1</p> <p>C'est la méthode la plus rapide pour ajouter des utilisateurs en mode badge (génération automatique de N° d'identifiant utilisateur)</p>	<p>1 Lire le badge #</p> <p>Les badges peuvent être ajoutés en continu sans quitter le mode de programmation</p>
<p>Ajouter un utilisateur badge</p> <p>méthode 2</p> <p>C'est une façon alternative d'ajouter un badge en utilisant l'attribution d'identifiant utilisateur. Dans cette méthode, un identifiant utilisateur est attribué à un badge.</p> <p>Un seul identifiant utilisateur peut être affecté à un seul badge.</p>	<p>1 N° d'identifiant utilisateur # Lire le badge #</p> <p>Les utilisateurs peuvent être ajoutés en continu sans quitter le mode de programmation</p>
<p>Supprimer un utilisateur badge via le badge.</p> <p>A noter que les utilisateurs peuvent être supprimés en continu sans quitter le mode de programmation.</p>	<p>2 Lire le badge #</p>
<p>Supprimer un utilisateur badge via l'identifiant utilisateur.</p> <p>Cette option peut être utilisée lorsqu'un utilisateur a perdu son badge</p>	<p>2 N° d'identifiant utilisateur #</p>
<p>Pour ajouter un utilisateur badge et code PIN c'est-à-dire en mode 3 1 #</p>	
<p>Ajouter un utilisateur code PIN et badge (le code PIN est un code composé de 4 chiffres entre 0000 et 9999 avec une exception pour 1234 qui est un code réservé)</p>	<p>Ajouter le badge comme pour un utilisateur badge puis appuyer sur * pour quitter le mode de programmation.</p> <p>Pour attribuer un code PIN au badge, procéder comme ceci :</p> <p>* Lire le badge</p> <p>1234 # code PIN # code PIN #</p>
<p>Modifier le code PIN d'un utilisateur code PIN + badge méthode 1</p> <p>A noter que cette opération se fait en dehors du mode de programmation de sorte que les utilisateurs puissent la réaliser eux-mêmes</p>	<p>* Lire le badge</p> <p>Ancien code PIN #</p> <p>Nouveau code PIN #</p> <p>Nouveau code PIN #</p>

<p>Modifier le code PIN d'un utilisateur code PIN + badge méthode 2</p> <p>A noter que cette opération se fait en dehors du mode de programmation de sorte que les utilisateurs puissent la réaliser eux-mêmes</p>	<p>* N° d'identifiant utilisateur #</p> <p>Ancien code PIN #</p> <p>Nouveau code PIN #</p> <p>Nouveau code PIN #</p>
<p>Supprimer un utilisateur badge + code PIN, il suffit de supprimer le badge</p>	<p>2 N° d'identifiant utilisateur #</p>
<p>Pour ajouter et supprimer un utilisateur badge, c'est-à-dire en mode 3 0 #</p>	
<p>Ajouter/ supprimer un utilisateur badge</p>	<p>Les opérations sont mêmes que celles décrites pour le mode badge ou code PIN (3 2 #)</p>
<p>Pour supprimer tous les utilisateurs</p>	
<p>Supprimer tous les utilisateurs</p> <p>A noter que cette opération est à utiliser avec précautions</p>	<p>2 0000 #</p>
<p>Pour déverrouiller la porte</p>	
<p>Pour un utilisateur code PIN</p>	<p>Entrer le code PIN puis appuyer sur #</p>
<p>Pour un utilisateur badge</p>	<p>Lire le badge</p>
<p>Pour un utilisateur code PIN + badge</p>	<p>Lire le badge puis composer le code PIN suivi de #</p>

11.2 Paramètres de porte

<p>Temporisation de la sortie de relais</p>	
<p>Paramétrer la temporisation d'une gâche électrique</p>	<p>* Code maître # 4 0~99 # *</p> <p>0-99 correspond à la durée de temporisation de 0 à 99 secondes</p>
<p>Détection de Porte Ouverte</p>	
<p>Avertissement d'Ouverture Prolongée de la Porte.</p> <p>Lorsque le clavier est utilisé avec un contact magnétique en option ou avec un contact magnétique intégré à la serrure, si la porte est ouverte normalement mais pas refermée après 1 minute, l'avertisseur sonore intégré bipera automatiquement pour rappeler à la personne de refermer la porte et continuera 1 minute avant de s'éteindre automatiquement.</p>	
<p>Avertissement d'Ouverture Forcée de la Porte.</p> <p>Lorsque le clavier est utilisé avec un contact magnétique en option ou avec un contact magnétique intégré à la serrure, si la porte est forcée ou si la porte est ouverte après 20 secondes, l'avertisseur sonore intégré ainsi que la sortie alarme fonctionneront tous les 2. La temporisation de la sortie alarme est ajustable entre 0 et 3 minutes (1 minute par défaut)</p>	

Désactiver la détection de porte ouverte (paramètre par défaut)	60 #
Activer la détection de porte ouverte	61 #
Temporisation de l'alarme	
Paramétrer la temporisation de l'alarme (paramètre par défaut : 1 minute)	50~3 #
Verrouillage du clavier et option sortie alarme.	
S'il y a 10 badges invalides ou 10 mauvais code PIN saisis dans une période de 10 minutes soit le clavier se verrouillera soit l'alarme et l'avertisseur sonore intégrés fonctionneront ensemble pendant 10 minutes, suivant l'option choisie (voir description ci-dessous).	
Statut normal : Pas de verrouillage de clavier ni d'alarme (paramètre par défaut)	70 #
Statut verrouillage clavier	71 #
Statut alarme + avertisseur sonore intégré	72 #
POUR SUPPRIMER L'ALARME	
Pour réinitialiser l'Avertissement d'Ouverture Forcée de la Porte	Lire un badge valide ou Code maître #
Pour réinitialiser l'Avertissement d'Ouverture Prolongée de la Porte	Fermer la porte ou Lire un badge valide ou Code maître #
Pour changer le code maître	0 Nouveau code # Nouveau code # Le code maître peut être de 6 à 8 chiffres



Hotline assistance technique FR
au 0 892 350 490 (0.34 € TTC la minute)
horaire hotline, voir sur le site internet
scs-laboutique.com

ANTI-VANDAL KEYPAD

XO-501



TABLE OF CONTENT



Warranty declaration	4
Packing List	16
Quick Reference Programming Guide	16
Description	17
Features.....	17
Specifications	18
Installation	18
Wiring.....	19
Reset to Factory Default	20
Anti Tamper Alarm.....	20
Sound and Light indication.....	20
Detailed Programming Guide	21

Thank you for purchasing our products.

The products are subject to change without prior notice.

The company is not responsible for any safety accidents caused by abnormal operation of the product.

Please carefully read this User's Guide(in particular, precautions for safety) before using a product and follow instructions to use a product exactly.

1 - PACKING LIST

Name	Qty	Remarks
Keypad	1	
User manual	1	
Screw driver	1	Φ20mm×60mm, special for keypad
Rubber plug	2	Φ6mm×30mm, used for fixing
Self tapping screws	2	Φ4mm×28mm, used for fixing
Star screws	1	Φ3mm×6mm, used for fixing
Protective diode	1	

Please ensure that all the above contents are correct. If any are missing, please notify the supplier of the unit.

2 - QUICK REFERENCE PROGRAMMING GUIDE

To enter the programming mode	* Master code # 999999 is the default factory master code
To exit from the programming mode	*
Note that to undertake the following programming, the master user must be logged in	
To add a PIN user	1 User ID number # PIN # The ID number is any number between 1 & 100. The PIN is any four digits between 0000 & 9999 with the exception of 1234 which is reserved. Users can be added continuously without exiting programming mode
To add a card user	1 Read Card # Cards can be added continuously without exiting programming mode
To delete a PIN or a card user	2 User ID number # for a PIN user or 2 Read Card # for a card user Users can be deleted continuously without exiting programming mode
To unlock the door for a PIN user	Enter the PIN then press #
To unlock the door for a card user	Present the card
To change the master code	0 New code # New code # The master code can be 6 to 8 digits

3 - DESCRIPTION

The unit is single door multi-function standalone access controller (with output keypad or badge reader). This unit supports up to 100 users in either a badge, 4 digit PIN, or a badge + PIN option. The unit has many extra features including lock output current short circuit protection, and a backlit keypad. These features make the unit an ideal choice for door access not only for small shops and domestic households.

4 - FEATURES

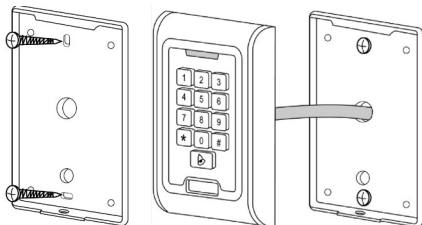
- Strong Zinc Alloy Electroplated anti-vandal case
- Full programming from the keypad
- 100 users, supports Card, PIN, Card + PIN
- Can be used as a stand alone keypad
- Backlight keys
- Adjustable Door Output time, Alarm time, Door Open time
- Very low power consumption (30mA)
- Fast operating speed, <20ms with 2000 users
- Lock output current short circuit protection
- Easy to install and program
- Built in light dependent resistor (LDR) for anti tamper
- Built in buzzer
- Red, Yellow and Green LEDS display the working status
- IP 68

5 - SPECIFICATIONS

Operating Voltage	DC 12V±10%	Lock Output Load	Max 3A
User Capacity	100	Alarm Output Load	Max 20A
Card Reading Distance	3-6 cm	Operating Temperature	-45°C ~ 60°C
Active Current	<60mA	Operating Humidity	10%- 90% RH
Idle Current	25±5 mA	Adjustable Door Relay time	0 -99 seconds
Time	0 - 3 minutes		
Wiring Connections	Electric Lock, Exit Button, External Alarm		

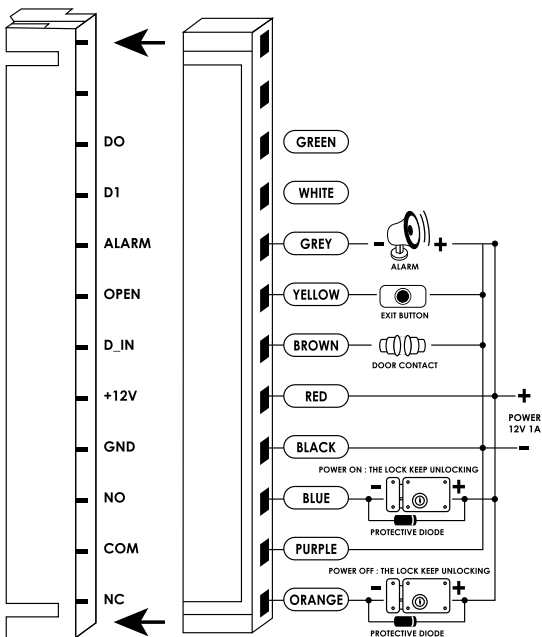
6 - INSTALLATION

- Remove the back cover from the keypad using the supplied special screw driver
- Drill 2 holes on the wall for the Self tapping screws and 1 hole for the cable
- Put the supplied rubber Plugs into the two holes
- Fix the back cover firmly on the wall with 2 Self tapping screws
- Thread the cable through the cable hole
- Attach the keypad to the back cover.
- For a better seal, put silicone on the top and the 2 sides of the keyboard



7 - WIRING

Power supply diagram



8 - TO RESET TO FACTORY DEFAULT

- Disconnect power from the unit
- Press and hold # key whilst powering the unit back up
- On hearing two "Di" release # key, system is now back factory settings

Please note only installer data is restored, user data will not be affected.

9 - ANTI TAMPER ALARM

The unit uses a LDR (light dependent resistor) as an anti tamper alarm. If the keypad is removed from the cover then the tamper alarm will operate.

10 - SOUND AND LIGHT INDICATION

Operation Status	Red Light	Green Light	Yellow Light	Buzzer
Power on		Bright		Di
Stand by	Bright			
Press keypad				Di
Operation successful		Bright		Di
Operation failed				DiDiDi
Enter into programming mode	Bright			
In the programming mode			Bright	Di
Exit from the programming mode	Bright			Di
Open the door		Bright		Di
Alarm	Bright			Alarm

11 - DETAILED PROGRAMMING GUIDE

11.1 User Settings

To enter the programming mode	* Master code # 999999 is the default factory master code
To exit from the programming mode	*
Note that to undertake the following programming the master user must be logged in	
Setting the working mode: Set valid card only users Set valid card and PIN users Set valid card or PIN users	3 0 # Entry is by card only 3 1 # Entry is by card and PIN together 3 2 # Entry is by either card or PIN (default)
To add a user in either card or PIN mode, i.e. in the 3 2 # mode. (Default setting)	
To add a PIN user	1 User ID number # PIN # The ID number is any number between 1 & 100. The PIN is any four digits between 0000 & 9999 with the exception of 1234 which is reserved. Users can be added continuously without exiting programming mode as follows: 1 User ID no 1 # PIN # User ID no 2 # PIN #
To delete a PIN user	2 User ID number # Users can be deleted continuously without exiting programming mode
To change the PIN of a PIN user (This step must be done out of programming mode)	* ID number # Old PIN # New PIN # New PIN #
To add a card user (Method 1) This is the fastest way to enter cards, user ID number auto generation.	1 Read card # Cards can be added continuously without exiting programming mode
To add a card user (Method 2) This is the alternative way to enter cards using user ID Allocation. In this method a user ID is allocated to a card. Only one user ID can be allocated to a single card.	1 ID number # Read card # User can be added continuously without exiting programming mode

To delete a card user by card. Note users can be deleted continuously without exiting programming mode	2 Read Card #
To delete a card user by user ID. This option can be used when a user has lost their card	2 User ID #
To add a card and PIN user in card and PIN mode (3 1 #)	
To Add a card and Pin user (The PIN is any four digits between 0000 & 9999 with the exception of 1234 which is reserved.)	Add the card as for a card user Press * to exit from the programming mode Then allocate the card a PIN as follows: * Read card 1234 # PIN # PIN #
To change a PIN in card and PIN mode (Method 1) Note that this is done outside programming mode so the user can undertake this themselves	* Read Card Old PIN # New PIN # New PIN #
To change a PIN in card and PIN mode (Method 2) Note that this is done outside programming mode so the user can undertake this themselves	* ID number # Old PIN # New PIN # New PIN #
To delete a Card and PIN user just delete the card	2 User ID #
To add and delete a card user in card mode (3 0 #)	
To Add and Delete a card user	The operating is the same as adding and deleting a card user in 3 2 #
TO DELETE ALL USERS	
To delete all users. Note that this is 2 0000 # a dangerous option so use with care	2 0000 #
TO UNLOCK THE DOOR	
For a PIN	user Enter the PIN then press #
For a card User	Read card
For a card and PIN user	Read card then enter PIN #

11.2 Door Settings

RELAY OUTPUT DELAY TIME	
To set door relay strike time	* Master code # 4 0~99 # * 0-99 is to set the door relay time 0-99 seconds
Door Open Detection	
Door Open Too Long (DOTL) warning. When used with an optional magnetic contact or built-in magnetic contact of the lock , if the door is opened normally, but not closed after 1 minute, the inside buzzer will beep automatically to remind people to close the door and continue for 1 minute before switching off automatically. Door Forced Open warning. When used with an optional magnetic contact or built-in magnetic contact of the lock, if the door is forced open , or if the door is opened after 20 seconds ,the inside buzzer and alarm output will both operate. The Alarm Output time is adjustable between 0-3 minutes with the default being 1 minute.	
To disable door open detection. (Factory default)	6 0 #
To enable door open detection	6 1 #
ALARM OUTPUT TIME	
To set the alarm output time (0-3 minutes) Factory default is 1 minute	5 0~3 #
Keypad Lockout & Alarm Output options. If there are 10 invalid cards or 10 incorrect PIN numbers in a 10 minute period either the keypad will lockout for 10 minutes or both the alarm and the inside buzzer will operate for 10 minutes, depending on the option selected below.	
Normal status: No keypad lockout or alarm (factory default)	7 0 # (Factory default setting)
Keypad Lockout	7 1 #
Alarm and inside buzzer operate	7 2 #
TO REMOVE THE ALARM	
To reset the Door Forced Open warning	Read valid card or Master Code #
To reset the Door Open Too Long warning	Close the door or Read valid card or Master Code #
To change the master code	0 New code # New code # The master code can be 6 to 8 digits long



Hotline assistance technique FR
au 0 892 350 490 (0.34 € TTC la minute)
horaire hotline, voir sur le site internet

scs-laboutique.com