

















Référence : VST-S588H - 3Y & VST-S588H - 3Y \*2

-  Détecteur avertisseur autonome fumée
-  Autonomer Rauchmelder
-  Autonomous smoke alarm detector
-  Detector e indicador autónomo de humo
-  Sensore avvisatore autonomo di fumi
-  Niezależny czujnik-sygnalizator dymu
-  Rookmeldersysteem autonome



CE

-  Manuel d'installation et d'utilisation
-  Montage- und Bedienungsanleitung
-  Installation and user manual
-  Manual de instalación y uso
-  Manuale di installazione e d'uso
-  Instrukcja montażu i użytkowania
-  Installatie en gebruik

V.04-2012





# FRANCAIS



**Important : Avant toute installation lire attentivement ce manuel.**

**Cette notice fait partie intégrante de votre produit.**

**Conservez-la soigneusement en vue de toute consultation ultérieure.**

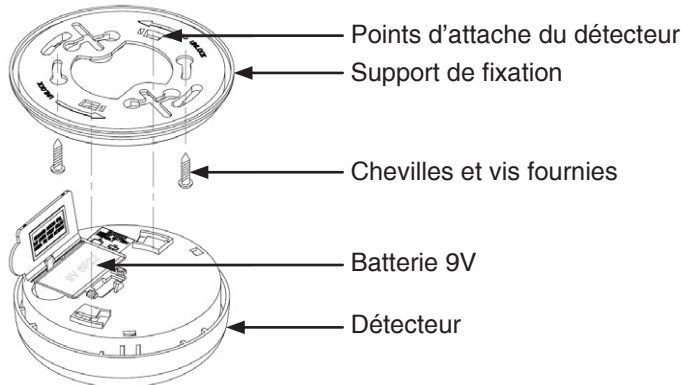
## CARACTÉRISTIQUES DU PRODUIT

1

- Norme EN 14604 : 2005
- Indispensable pour signaler rapidement tout début d'incendie.
- Alarme visuelle et sonore très puissante 85 dB à 3 mètres.
- Idéal pour les appartements et maisons.
- Alimentation : pile 9 Volts alcaline fournie.
- Température de fonctionnement : de 4°C à 45°C.
- Dimensions : 112 x 112 x 40 mm.
- Type de détection : électromécanique.
- Consommation au repos : <25µA.
- Consommation en alarme : <40mA.
- Sensibilité à la fumée : 3.0 - 6 % par mètre d'obscurcissement.
- Protection contre les insectes.
- Bouton test / Silence (TEST/HUSH).
- Sensibilité haute et stable.
- Indicateur LED.
- Indicateur d'alerte de batterie faible ou manquante.
- Remise à zéro automatique après disparition de la fumée.
- Montage du détecteur et batterie sécurisés.
- Alimentation: dimension pile 47.5 mm x 16.5 mm x 25.5 mm
- Environnement % d'humidité de 15% à 90%
- Durée de vie de l'appareil: 10 ans

## DESCRIPTION DES ELEMENTS

2





# FRANCAIS

## 3

## INSTALLATION DES ELEMENTS



L'installation de l'appareil doit être effectuée par une personne compétente.

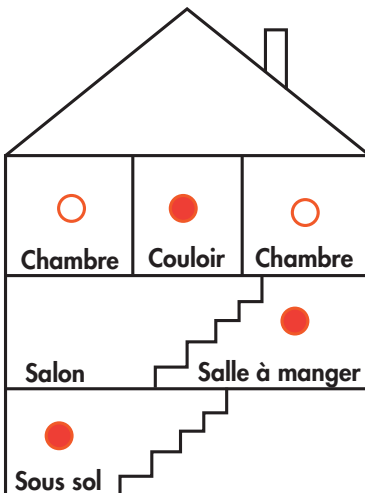
### NE PAS INSTALLER LE DETECTEUR

- à moins de 1.5 mètres du sol.
- à moins de 1.5 mètres d'un appareil de cuisson.
- dans une zone où la température est inférieure à 4°C ou supérieure à 45°C.
- dans une zone humide comme une salle de bain.
- dans une zone poussiéreuse, sale ou grasse ce qui risquerait de le détériorer.
- derrière un rideau ou un meuble.
- à l'extérieur.
- dans le flux d'air d'un four, d'un air conditionné ou d'un ventilateur.
- au dessus d'un évier ou d'une cuisinière.

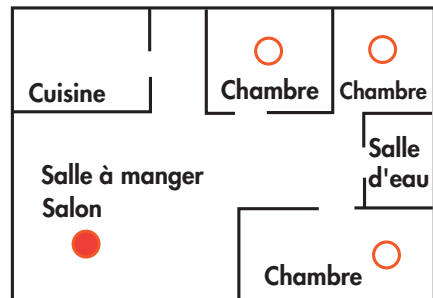


### OU INSTALLER SON DETECTEUR ?

Installation type dans une maison à étage



Installation type dans une maison plain-pied



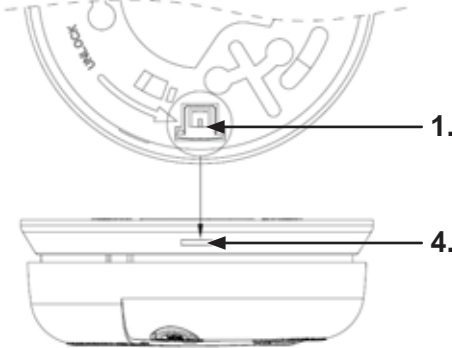
- Détecteur pour une protection minimale
- Détecteur supplémentaire pour une protection optimale





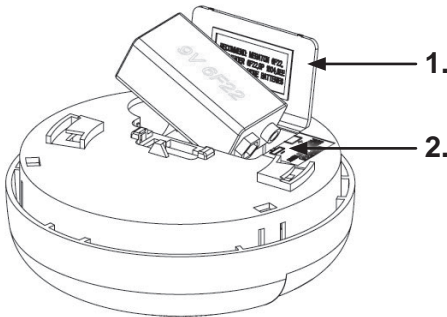
# FRANCAIS

## INSTALLER SON DETECTEUR



1. Séparer la patte de blocage de son support (en cassant les points d'attache)
2. Fixer le support sur un plafond ou un mur
3. Positionner le détecteur sur son support et le tourner dans le sens horaire pour l'enclencher
4. Bloquer sa position en insérant la patte de blocage dans l'orifice du support

## BRANCHEMENT DE LA PILE



1. Ouvrir le logement pour pile
2. Insérer la pile 9V en respectant la polarité
3. Refermer le logement
4. Vérifier son fonctionnement en effectuant un test (voir page suivante)





# FRANCAIS

## 4

### UTILISATION DES ELEMENTS

#### INDICATIONS DES LEDS :

- La led rouge clignote rapidement et un signal sonore retenti lorsqu'un niveau dangereux de fumée est détecté.
- La led rouge clignote et un bip sonore est émi chaque minute pour avertir que la pile doit être remplacée.
- La led rouge clignote et 3 bips sonores sont émis chaque minute pour avertir que le détecteur est en défaut, le détecteur doit être remplacé.
- La led rouge clignote toutes les 10 secondes pour signaler que le détecteur est opérationnel (état normal).

#### FONCTIONNEMENT :

- En cas de présence de fumée : le détecteur fonctionne lorsqu'il est alimenté par une pile et qu'il détecte la présence de fumée. A sa mise en route, vous entendrez un fort signal sonore (plus de 85 dB, répétition de 4 bips + pause ...) et un clignotement rapide de la led rouge sera visible jusqu'à disparition fumée. Vous pouvez couper le signal sonore en pressant et maintenant le bouton «TEST/HUSH» jusqu'à l'arrêt de celui-ci, si le niveau de fumée est encore dangereux après 10 minutes, l'alarme se re-déclenche.
- Son fonctionnement : ce détecteur est équipé d'un voyant clignotant rouge. Le voyant se trouve à côté de la touche TEST/HUSH et indique par un flash lumineux toutes les 10 secondes que le détecteur est sous tension et opérationnel. Si le voyant ne s'allume plus, remplacer la pile.
- Comment contrôler : contrôler le détecteur en gardant enfoncée la touche TEST/HUSH située sur le couvercle jusqu'à ce que les leds clignent. Ceci déclenchera l'alarme. Si l'alarme ne se déclenche pas, vérifier la pile. Ne pas utiliser d'autre méthode de test.

IL EST IMPORTANT DE VERIFIER VOS DETECTEURS TOUTES LES SEMAINES.

EN RAISON DU VOLUME (85dB) DE L'ALARME, RESTEZ TOUJOURS A AU MOINS UNE LONGUEUR DE BRAS DU DETECTEUR DURANT LES TESTS



#### NETTOYAGE

Pour nettoyer votre détecteur, retirer le de son support en retirant la patte de blocage puis le dévissant dans le sens inverse des aiguilles d'une montre. Nettoyer votre détecteur en aspirant la poussière. Utiliser un chiffon légèrement humide pour essuyer l'extérieur du détecteur.

Après le nettoyage, re-fixer le détecteur et faire un test de fonctionnement.

Ne pas utiliser de fluides de nettoyage, d'alcool, de solvants, ne pas peindre l'appareil. Ils peuvent affecter la fiabilité de l'appareil à court ou long terme.

En aucun cas vous devez démonter le détecteur pour nettoyer à l'intérieur sous peine de perte de la garantie.

#### DEPANNAGE :

Problème	Cause	Action à apporter
Le voyant rouge clignote et l'alarme sonne toutes les minutes	La batterie est faible	Remplacer la batterie (voir page précédente)
Le voyant rouge clignote et l'alarme sonne trois fois toutes les minutes	Le détecteur est défectueux il doit être remplacé	Remplacer le détecteur.
L'alarme se re-déclenche 10 minutes après l'avoir coupée en pressant TEST/HUSH	Le niveau de fumée est toujours dangereux	Appuyez une dernière fois sur TEST/HUSH et garder la ventilation active.
L'alarme se déclenche régulièrement mais le niveau de fumée n'est pas dangereux selon les tests effectués par des personnes compétentes	Le détecteur semble être mal positionné, référez-vous à l'INSTALLATION DES ELEMENTS	Déplacez votre détecteur, si les déclenchements fréquents continus, re-contrôlez le niveau de fumée. Vous avez un problème intermittent.





# FRANCAIS

# 5

## AVERTISSEMENTS

### IMPORTANT

- Ne pas peindre le détecteur de fumée !
- L'installation de votre détecteur de fumée n'est qu'une étape dans votre programme de sécurité.
- Il est important d'évacuer immédiatement l'habitation en cas de déclenchement de l'alarme du détecteur de fumée, en considérant que l'alarme s'est activée suite à la détection d'un feu réel.


### ATTENTION :

- Un détecteur doit être contrôlé régulièrement pour s'assurer de son bon fonctionnement.
- Un détecteur situé loin d'une chambre ne pourra pas réveiller quelqu'un ayant un sommeil profond.
- La consommation d'alcool, de certains médicaments ou de drogues peuvent affecter la capacité d'entendre le détecteur.
- Pour une protection optimale, il faut installer un détecteur dans chaque endroit où des personnes dorment et à chaque étage d'une résidence.
- Bien que ce détecteur peut vous aider à sauver des vies, il ne dispense absolument pas le propriétaire et les locataires de souscrire une assurance adéquate pour protéger les personnes et les biens.
- Cet appareil ne détecte que les feux et la fumée. Il n'est pas utilisé pour détecter le monoxyde de carbone ou un autre gaz.
- Ne pas utiliser de piles rechargeables. Utiliser uniquement les piles indiquées dans ce manuel.
- L'appareil ne dispense pas l'installation, l'utilisation et la maintenance de systèmes de ventilation et d'évacuation appropriés.

### GARANTIE ACCORDEE :

- Ce détecteur est garanti 2 ans contre tous les vices de fabrication à partir de sa date d'achat.
- Dans le cas où un défaut viendrait à apparaître, la société SCS Sentinel d'engage pendant la durée de la garantie et sur présentation du ticket de caisse à procéder à l'échange du produit.
- S'adresser à notre Hotline au : 0 892 350 490 (0.34 €/min).
- L'appareil étant placé sous la garde de l'utilisateur, la responsabilité de SCS Sentinel ne pourra être recherchée à quelques titres que ce soit, s'il n'est pas démontré au préalable que l'appareil a été utilisé conformément aux prescriptions relatives à son usage.
- Veuillez contacter une personne expérimentée au cas où vous auriez des doutes au sujet du mode de fonctionnement ou de la sûreté des appareils.

### ELIMINATION DES DECHETS :

- Ne jetez pas les piles, les appareils hors d'usage et les emballages avec les ordures ménagères.
- Utilisez les moyens de collecte sélective.
- Lors de l'installation, ne laissez pas les emballages à la portée des enfants ou des animaux. Ils  représentent une source potentielle de danger.

**Détecteur prévu pour une utilisation domestique pour avertir en cas de formation de fumée ou de début d'incendie. Il ne protège pas complètement les individus présentant des troubles spécifiques d'ordre médical. En cas de doute consulter un médecin.**

Internet : [www.scs-sentinel.com](http://www.scs-sentinel.com)

France : SCS Sentinel FRANCE

Route de Saint Symphorien - BP 69 - 85130 LES LANDES GENUSSON - FRANCE

Hotline : 0 892 350 490 (0.34€/min) Lundi, Mercredi, Vendredi, Samedi 9h à 12h et 14h à 18h

Mardi et Jeudi: 9h à 12h

Espagne : C/ Juan Huarte de San Juan, 7. H1

28.806 Alcalá de Henares - Madrid - Spain

Línea de asistencia : 902 16 16 16 (0.34 €TTC la minute).

De lunes a sábado de 9H00 a 13H00 y de 15H00 a 18H00.





# DEUTSCH



**Wichtig: Vor dem Einbau diese Anleitung aufmerksam durchlesen.**

**Diese Anleitung ist wesentlicher Bestandteil des Produkts.**

**Bewahren Sie diese Anleitung sorgfältig auf, um sie später jederzeit zur Hand zu haben.**

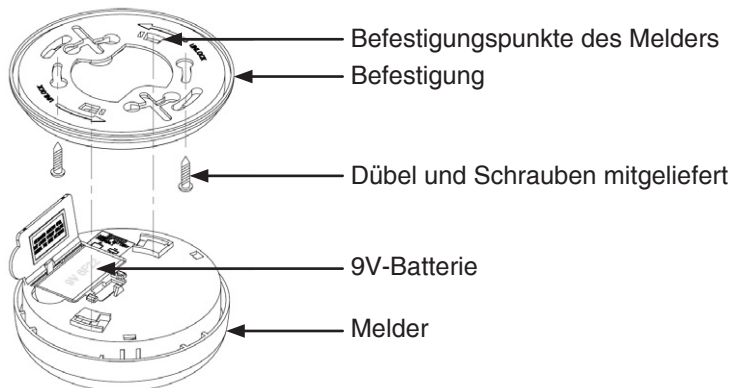
## PRODUKTEIGENSCHAFTEN

1

- Norm EN14604 : 2005.
- Leistungsstarker 85 dB visueller und akustischer Alarm.
- Ideal für Wohnungen und Wohnhäuser.
- Spannungsversorgung: 9 V Batterie im Lieferumfang enthalten.
- Betriebstemperatur: : von 4°C bis 45°C.
- Abmessungen: : 112 x 112 x 40 mm.
- Meldertyp: Elektromechanisch.
- Stromverbrauch außer Betrieb: <math> < 25 \mu A </math>.
- Stromverbrauch Alarmzentrale: ~40mA.
- Empfindlichkeit im Rauch: 3.0 - 6 % von Meter von Dunkelwerden.
- Insektenschutz
- Testtaste / Geräuschfreiheit (TEST/HUSH).
- Hohe und bleibende Empfindlichkeit
- LED-Anzeige
- Alarmanzeige für schwache oder fehlende Batterie
- In automatischem Nullpunkt nach Verschwinden des Rauches eingereicht
- Montage des Melders und der abgesicherten Batterie

## BESCHREIBUNG DER KOMPONENTEN

2





# DEUTSCH

## 3

### INSTALLATION DER BAUTEILE



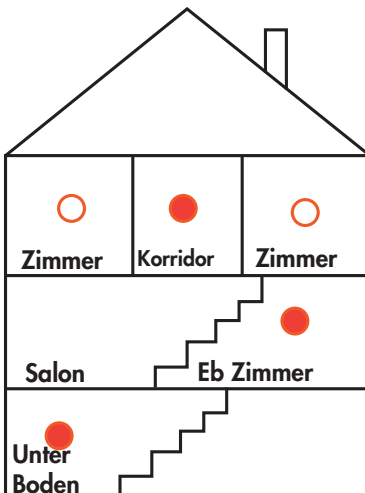
**L Die Installation des Geräts muss von einer qualifizierten Person durchgeführt werden.**

#### DEN MELDER NICHT INSTALLIEREN

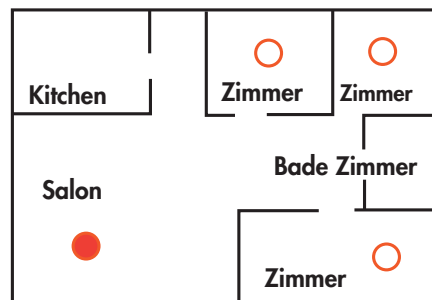
- unter 1,5 Meter vom Boden entfernt
- unter 1.5 Meter von einem Kochgerät entfernt
- in einem Bereich, in dem die Temperatur unter 4° C oder über 45° C liegt.
- in feuchten Bereichen wie Badezimmer
- in staubigen, schmutzigen oder fettigen Bereichen, in denen das Gerät beschädigt werden könnte.
- hinter einer Gardine oder einem Möbelstück.
- im Freien.
- im Hitzefluss eines Backofens, einer Klimaanlage oder einem Ventilator.
- über einem Spülbecken oder Kochherd.

#### WO KANN ICH MEINEN MELDER INSTALLIEREN?

Haus mit stockwerk



Eingeschossiges haus



- Obligatorischer Detektor
- Detektor zur Wahl gestellt

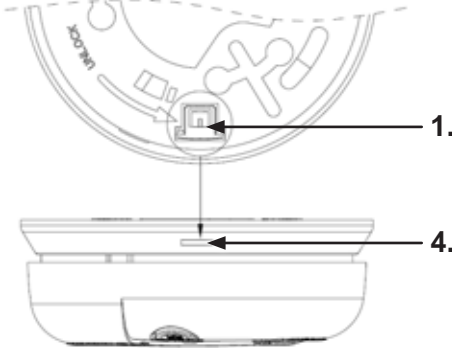






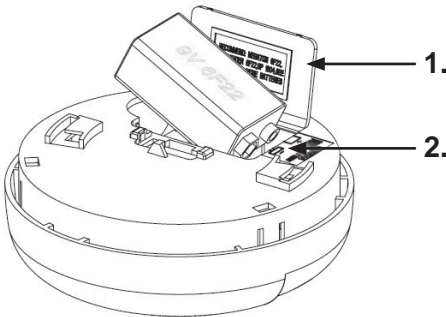
# DEUTSCH

## DEN MELDER INSTALLIEREN



1. Die Blockierungslasche vom Träger entfernen (durch Entfernen der Befestigungspunkte)
2. Den Träger an der Decke oder Wand befestigen
3. Den Melder auf seinen Träger setzen und im Uhrzeigersinn einrasten
4. Die Position durch Einführen der Blockierungslasche in die Trägeröffnung blockieren

## BATTERIEANSCHLUSS



1. Das Batteriefach öffnen
2. Die 9V-Batterie einlegen, dabei auf die Polaritäten achten
3. Das Fach wieder schließen
4. Den korrekten Betrieb anhand eines Tests überprüfen (siehe folgende Seite)





# DEUTSCH

# 4

## BEDIENUNG DER KOMPONENTEN

### LED-BEDEUTUNG :

- Die rote LED blinkt schnell, und ein Signalton ertönt, wenn ein Raucheniveau festgestellt wird.
- Die rote LED blinkt, und ein Piepton ertönt jede Minute, um mitzuteilen, dass die Batterie ausgetauscht werden muss.
- Die rote LED blinkt, und 3 Pieptöne ertönen jede Minute, um mitzuteilen, dass der Melder eine Störung aufweist und ausgetauscht werden muss.
- Der rote led blinkt einmal alle 10 Sekunden, um mitzuteilen, dass der Melder einsatzbereit ist (Normalzustand).

### BETRIEB :

- Beim Auftreten von Rauche :** Der Melder ist in Betrieb, wenn er von einer Batterie versorgt wird und ein Vorhandensein von CO wahrnimmt. Bei der Inbetriebnahme ertönt ein lauter Signalton (über 85 dB, Wiederholung von 4 Pieptönen + Pause ...), und die rote LED blinkt schnell, bis sich das Rauchverschwinden verflüchtigt hat. Sie können den Signalton abschalten, indem Sie die Taste «TEST/HUSH» drücken und halten, bis dieser stoppt. Wenn das CO-Niveau noch nach 4 Minuten kritisch ist, stellt sich der Alarm erneut ein.
- Betrieb:** Diese Melder sind mit einer Grüne blinkenden Kontrollleuchte ausgestattet. Diese Kontrollleuchte befindet sich neben der TEST/HUSH-Taste und gibt durch kurze Blinksignale alle 10 Sekunden den korrekten Betrieb des Melders an. Falls die Kontrollleuchte nicht mehr blinkt, muss die Batterie ausgetauscht werden.
- Commentcontrôler:** Den Melder kontrollieren, indem Sie die Taste TEST/HUSH auf dem Deckel gedrückt halten, bis die LEDs blinken. Dies löst den Alarm aus. Falls sich der Alarm nicht auslöst, müssen die Batterien der Melder überprüft werden. Es darf keine andere Überprüfungsmethode verwendet werden. **DIE MELDER MÜSSEN UNBEDINGT EINMAL PRO WOCHE ÜBERPRÜFT WERDEN. AUFGRUND DES VOLUMENS (85DB) ALARM, BLEIBEN IMMER MINDESTENS EINEN ARM LENGTH DER WÄHREND DES FUNKTIONSTESTS.**



### REINIGUNG :

Den Melder von der Montageplatte entfernen, indem Sie die Schrauben gegen den Uhrzeigersinn ausdrehen und den Melder reinigen. Den Melder reinigen, indem Sie den Staub absaugen. Mit einem feuchteten Tuch die Außenseite des Melders reinigen.

Nach der Reinigung den Melder wieder befestigen und einen Betriebstest vornehmen.

Verwenden Sie keine Reinigungsmittel, Alkohol, Lösungsmittel, nicht Malen Sie das Gerät. Sie können Einfluss auf die Verlässlichkeit der kurz- oder langfristig.

In keinem Fall darf der Melder auseinandergebaut werden, um von innen gereinigt zu werden. In diesem Falle erlischt die Garantie.

### STÖRUNGSBESEITIGUNG :

Problem	Grund	Lösung
Die rote Kontrollleuchte blinkt, und der Alarm ertönt jede Minute	Die Batterie ist schwach	Die Batterie austauschen (siehe vorherige Seite)
Die rote Kontrollleuchte blinkt, und der Alarm ertönt drei Mal pro Minute	Der Melder ist beschädigt und muss ausgetauscht werden	Den Melder austauschen
Der Alarm schaltet sich 10 Minuten, nachdem er mit der Taste TEST/HUSH unterbrochen wurde, wieder ein	Das Rauche-Niveau ist immer noch kritisch	Drücken Sie ein letztes Mal auf TEST/HUSH und lassen Sie die Belüftung eingeschaltet.
Der Alarm schaltet sich regelmäßig ein, aber das Rauche Niveau ist nicht kritisch, gemäß der von qualifizierten Personen durchgeführten Tests.	Der Melder scheint schlecht angebracht worden zu sein. Richten Sie sich nach der INSTALLATION DER BAUTEILE.	Den Melder versetzen; wenn der Alarm immer noch ausgelöst wird, erneut das Rauche-Niveau kontrollieren. Sie haben ein intermittierendes Problem.





# DEUTSCH

# 5

## WAHRNHINWEISE

### TOXISCHE AUSWIRKUNGEN:

- Keinen Rauchdetektor malen!
- Die Einrichtung Ihres Rauchdetektors ist nur eine Etappe in Ihrem Sicherheitsprogramm.
- Es ist wichtig, sofort die Wohnung im Falle der Auslösung des Alarmes des Detektors zu räumen
- Geraucht, findend, daß der Alarm infolge der Aufspürung eines wirklichen Feuers in Gang gekommen ist.

### ACHTUNG :

- Ein Rauchmelder muss regelmäßig überprüft werden, um den korrekten Betrieb zu gewährleisten.
- Ein Rauchmelder, der sich weit von einem Schlafzimmer befindet kann Personen mit tiefem Schlaf nicht wecken.
- Der Alkohol- und Drogenkonsum oder die Medikamenteinnahme können das Hören des Meldersignals erschweren.
- Für den optimalen Schutz, muss ein Melder in jedem Schlafbereich und in jedem Geschoss des Wohnbereichs installiert werden.
- Obwohl dieser Rauchmelder Leben retten kann, müssen Besitzer und Mieter eine geeignete Versicherung abschließen, um Personen- und Sachschäden abzusichern.
- Dieses Gerät spürt nur die Feuer und den Rauch auf. Er ist nicht benutzt, um den monoxyde von Kohlenstoff aufzuspüren oder Anderes Gas.
- Keine aufladbaren Batterien verwenden. Nur die in diesem Handbuch vermerkten Batterien verwenden.
- Das Gerät verfügt nicht über eine Installation, Verwendung und Wartung für Belüftungssysteme und eine geeignete Entsorgung.

### GEWÄHRLEISTUNG :

- Dieser Melder verfügt über eine Garantie von 2 Jahren, die Fabrikationsschäden ab Kaufdatum abdeckt.
- Im, innerhalb dieser Periode auftretenden, Schadensfall tauscht das Unternehmen SCS Sentinel unter Vorlage des Kassenzettels das fehlerhafte Gerät um.
- Das Gerät in der Obhut des Nutzers platziert wird, die MCS responsibility Sentinel kann bei einigen Tracks überhaupt angestrebt werden, wenn nicht zuvor gezeigt, dass das Gerät je nach Bedarf verwendet wurde seine Verwendung.
- Sollten Sie Zweifel an der Funktionsweise oder Sicherheit des Geräts haben, nehmen Sie bitte Kontakt mit einer qualifizierten Person auf.

### ABFALLENTSORGUNG:

- Keine Batterien und Geräte außer Betrieb sowie Verpackungen im Haushaltsmüll entsorgen.
- Eine geeignete Sammelstelle aufsuchen.
- Bei der Installation die Verpackungen nicht in Reichweite von Kindern oder Tieren lassen. Verpackungsmaterial kann gefährlich sein.

**Für eine häusliche Benutzung vorhergesehener(vorgesehener) Detektor, um im Falle zu benachrichtigen Bildung von Rauch oder von Brandanfang. Es kann Menschen, die unter speziellen medizinischen Beschwerden leiden, nicht vollständig schützen. Im Zweifelsfall einen Arzt aufsuchen.**

Internet : [www.scs-sentinel.com](http://www.scs-sentinel.com)

France : SCS Sentinel FRANCE

Route de Saint Symphorien - BP 69 - 85130 LES LANDES GENUSSON - FRANCE

Hotline : 0 892 350 490 (0.34€/min) Lundi, Mercredi, Vendredi, Samedi 9h à 12h et 14h à 18h

Mardi et Jeudi: 9h à 12h

Espagne : C/ Juan Huarte de San Juan, 7. H1

28.806 Alcalá de Henares - Madrid - Spain

Línea de asistencia : 902 16 16 16 (0.34 €TTC la minute).

De lunes a sábado de 9H00 a 13H00 y de 15H00 a 18H00.





# ENGLISH



**Important: Before installing, please read this manual carefully.**

**This manual is an integral part of your product.**

**Keep it in a safe place so that you can refer to it at a later time.**

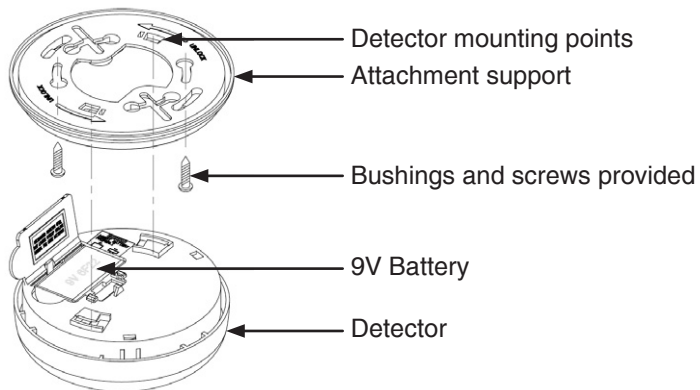
## PRODUCT CHARACTERISTICS

1

- Standard EN 14604 : 2005.
- Essential for receiving a rapid warning of any vital risk related to carbon monoxide.
- Visual and very powerful audible alarm of 85 dB.
- Ideal for apartments and houses.
- Power supply: 9 Volt battery supplied.
- Operating temperature : 4°C to 45°C.
- Dimensions : 112 x 112 x 40 mm.
- Detection type: electro-mechanical.
- Consumption when idle: <math><25\mu\text{A}</math>.
- Consumption in alarm mode: <math><40\text{mA}</math>.
- Sensibility in the smoke: 3.0 - 6 % per meter of darkening.
- Protection against insects.
- Test / Hush button (TEST/HUSH).
- High and stable sensitivity.
- LED indicator light.
- Low or no battery warning light.
- Put back to automatic zero after disappearance of the smoke.
- Secure detector and battery assembly.

## DESCRIPTION OF THE ELEMENTS

2





# ENGLISH

## 3

### INSTALLING THE COMPONENTS

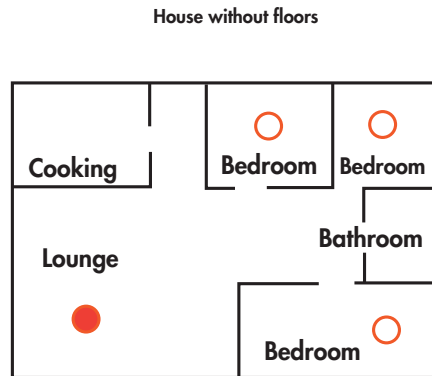
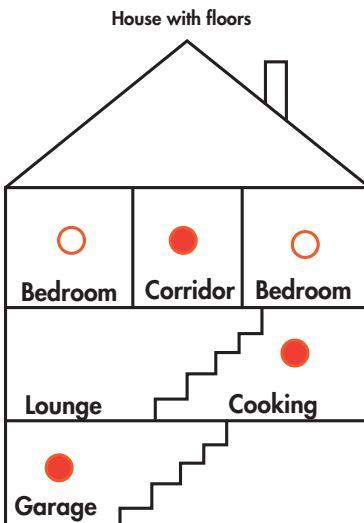


The device must be installed by a competent person.

#### DO NOT INSTALL THE DETECTOR

- less than 1.5 metres from the ground
- less than 1.5 metres from cooking equipment.
- in an area with a temperature lower than 4°C or higher than 45°C.
- in damp areas such as a bathroom.
- in dusty, dirty or greasy areas which could damage the device.
- behind curtains or furniture.
- outdoors.
- in the air flow of an oven, an air conditioning unit or a fan.
- above a sink or a stove.

#### WHERE TO INSTALL YOUR DETECTOR ?



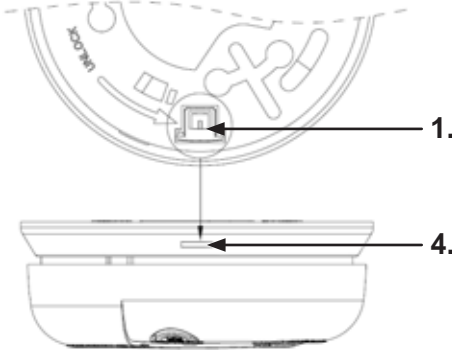
- Important detector
- Additional detector





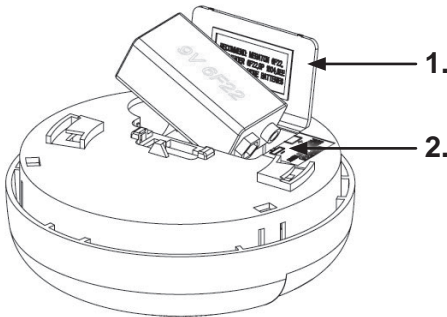
# ENGLISH

## INSTALL THE DETECTOR



1. Remove the lock tab from its support (by breaking the mounting points)
2. Mount the support onto a ceiling or a wall
3. Place the detector on its support and rotate it clockwise to engage it
4. Lock it into place by inserting the lock tab into the support hole

## BATTERY CONNECTION



1. Open the battery housing
2. Insert the 9V battery, ensuring correct polarity
3. Close the housing
4. Check it is working correctly by running a test (see next page)



# ENGLISH

## 4

### USING THE ELEMENT

#### LED INDICATORS:

- . The red led flashes quickly and a sound rings when a dangerous level of smoke is detected.
- . The red led flashes and one beep is emitted every minute to warn that the battery must be replaced.
- . The red led flashes and 3 beeps are emitted every minute to warn that the detector is faulty and must be replaced.
- . The red led flashes all 10 seconds to indicate that the detector is working normally.

#### OPERATION :

- If smoke is present : the detector functions when it is powered by a battery and if it detects smoke. When starting it up, you will hear a loud sound (over 85 dB, repetition of 4 beeps + a pause) and the red led will flash quickly until the smoke has disappeared. You can turn off the sound by pressing and holding down the «TEST/HUSH» button until it stops. If the level of smoke is still dangerous after 10 minutes, the alarm will be triggered again.
- How it works: the detector is equipped with a red flashing indicator light. The indicator light is next to the TEST/HUSH button; it blinks every 10 seconds to show that the detector is operational. Change the battery if the indicator light is no longer on.
- Testing the detector.: check the detector by keeping the TEST/HUSH button located on the cover pressed down until the leds start to flash. This will trigger the alarm. If this does not trigger the alarm, check the battery of each detector. Do not use any other testing method.



IT IS IMPORTANT THAT YOU TEST YOUR DETECTORS EVERY WEEK  
DUE TO THE VOLUME (85dB) ALARM, ALWAYS STAY AT LEAST ONE ARM LENGTH OF  
SENSOR DURING THE TESTS

#### CLEANING:

To clean your detector, remove it from its support by removing the lock tab then unscrew it anticlockwise. Clean your detector by sucking up the dust with a vacuum cleaner. Use a slightly damp cloth to clean the exterior surface of the detector.

After cleaning it, put the detector back and test that it works correctly

Do not use cleaning fluids, alcohol, solvents, do not paint the device. They can affect the reliability of the short or long term.

You must not in any circumstances dismantle the detector to clean the inside as this may break the terms of the warranty.

#### TROUBLESHOOTING :

Problem	Cause	Action to be taken
The red indicator light flashes and the alarm sounds every minute	The battery is low	Change the battery (see previous page)
The red indicator light flashes and the alarm sounds three times every minute	The detector is faulty and must be replaced	Replace the detector.
The alarm is triggered again 10 minutes after being switched off by pressing TEST/HUSH	The smoke level is still dangerous	Press the TEST/HUSH button one last time and keep the area ventilated.
The alarm is triggered regularly but the level of smoke is not dangerous according to the tests carried out by competent people	The detector seems incorrectly positioned, please refer to the INSTALLING THE COMPONENTS section	Move your detector if the alarm continues to be triggered regularly and re-check the smoke level. You have an intermittent problem.





# ENGLISH

# 5

## WARNINGS TO BE RESPECTED

### TOXIC EFFECTS:

- Do not paint the smoke detector!
- The installation of your smoke detector is only a stage in your program of safety (security).
- It is important to evacuate at once the house in case of release of the alarm of the detector of Smoked, by considering that the alarm bustled further to the detection of a real fire (light).

### CAUTION :

- The detector must be frequently tested to make sure that is working properly.
- A detector located far from a bedroom will not wake up a heavy sleeper.
- The consumption of alcohol, as well as some medication or drugs can alter a person's ability to hear the alarm.
- For maximum protection, you must install a detector in every room where people sleep, and on every floor of the building.
- Although the detector can save lives, it does not exempt the owner and tenants from taking out suitable insurance for themselves and their property.
- This device detects only fires and smoke. It is not used to detect the carbon monoxide or another gas.
- Do not use rechargeable batteries. Only use the batteries indicated in this manual.
- The device does not in any way eliminate the need to install, use and maintain suitable ventilation and evacuation systems.

### WARRANTY:

- This detector is guaranteed against all manufacturing faults for 2 years after the purchase date.
- In the event of a manufacturing fault, and for the period of the warranty, SCS Sentinel will replace the product upon presentation of the sales slip.
- The device is placed in the custody of the user, the MCS responsibility Sentinel can be sought at some tracks whatsoever, if not previously demonstrated that the device was used according to requirements its use.
- Please contact an experienced person if you have any doubts about the safety or operation of the devices.

### WASTE DISPOSAL:

- Do not throw away batteries, discarded equipment and packaging with household waste.
- Use selective refuse collection facilities.
- During installation, keep all packaging away from children and animals. It could be dangerous.

**Detector planned for a domestic use to warn in case of  
Formation of smoke or the beginning of fire. If you have any doubts, please consult a doctor.**

Internet : [www.scs-sentinel.com](http://www.scs-sentinel.com)

France : SCS Sentinel FRANCE

Route de Saint Symphorien - BP 69 - 85130 LES LANDES GENUSSON - FRANCE

Hotline : 0 892 350 490 (0.34€/min) Lundi, Mercredi, Vendredi, Samedi 9h à 12h et 14h à 18h

Mardi et Jeudi: 9h à 12h

Espagne : C/ Juan Huarte de San Juan, 7. H1

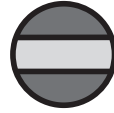
28.806 Alcalá de Henares - Madrid - Spain

Línea de asistencia : 902 16 16 16 (0.34 €TTC la minute).

De lunes a sábado de 9H00 a 13H00 y de 15H00 a 18H00.







# ESPAÑOL



**Importante: Antes de realizar la instalación lea atentamente este manual. Estas instrucciones forman parte del producto. Guarde estas instrucciones para cualquier consulta futura.**

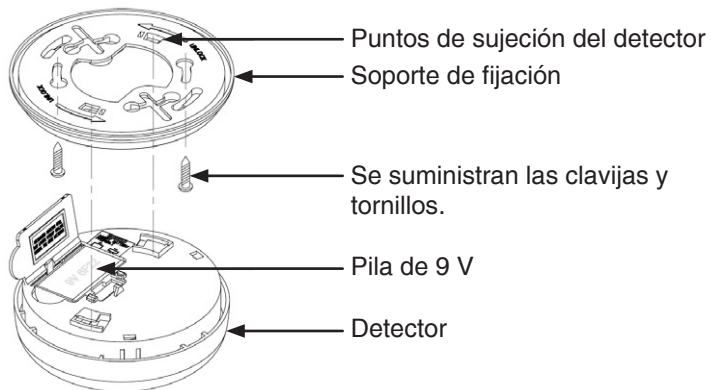
## CARACTERISTICAS DEL PRODUCTO

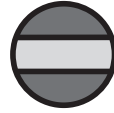
1

- Normativa EN 14604 : 2005.
- Indispensable para señalar rápidamente todo principio de incendio.
- Alarma visual y sonora muy potente de 85 Db.
- Ideal para apartamentos y casas.
- Alimentación: pila de 9 Volts.
- Temperatura de funcionamiento: : de 4°C a 45°C.
- Dimensiones: : 112 x 112 x 40 mm.
- Tipo de detección: electromecánica.
- Consumo en reposo: <30  $\mu$ A.
- Consumo en alarma: <20 mA.
- Sensibilidad al humo: 3.0 - el 6 % por metro de oscurecimiento.
- Protección contra los insectos.
- Botón prueba / Silencio (TEST(HUSH)).
- Sensibilidad elevada y estable.
- Indicador LED.
- Indicador de alerta de pila agotada o ausencia de pila.
- Devuelta a cero automático después de desaparición del humo.
- Montaje del detector y de la pila asegurados.

## DESCRIPCION DE LOS ELEMENTOS

2





# ESPAÑOL

## 3

## INSTALACIÓN DE LOS ELEMENTOS



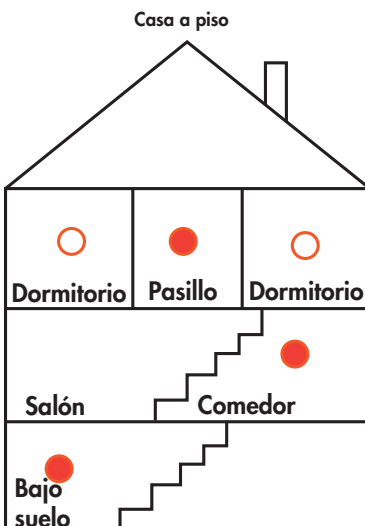
La instalación del aparato debe realizarla una persona competente.

### NO INSTALE EL DETECTOR

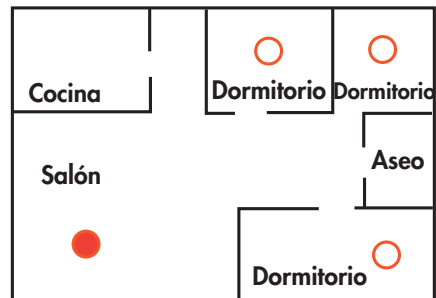
- a menos de 1,5 metros del suelo
- a menos de 1,5 metros de un aparato de cocción.
- en una zona en la que la temperatura sea inferior a 4°C o superior a 45°C.
- en una zona húmeda, como p. ej. un cuarto de baño.
- en una zona en la que haya polvo, suciedad o grasa, que podría provocar su deterioro.
- detrás de una cortina o de un mueble.
- en el exterior.
- en el flujo de aire de un horno, un equipo de aire acondicionado o un ventilador.
- encima de un fregadero o de una cocina.



### ¿DÓNDE INSTALAR EL DETECTOR?

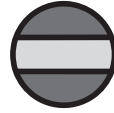


Casa sin piso



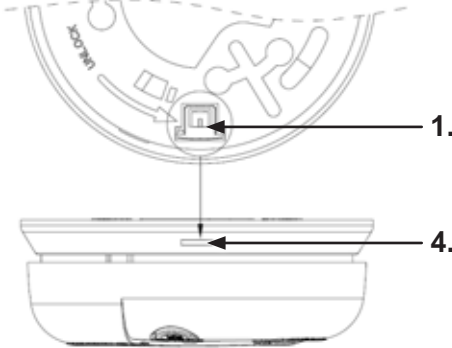
- Detector obligatorio
- Detector adicional





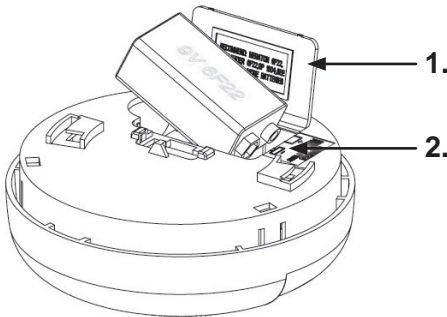
# ESPAÑOL

## INSTALE EL DETECTOR



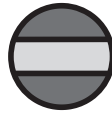
1. Separe la lengüeta de bloqueo de su soporte (rompiendo los puntos de sujeción)
2. Fije el soporte sobre un techo o una pared
3. Coloque el detector sobre su soporte y gírelo en sentido horario hasta que encaje
4. Bloquee su posición introduciendo la lengüeta de bloqueo en el orificio del soporte

## CONEXIÓN DE LA PILA



1. Abra el compartimento para la pila
2. Introduzca la pila de 9 V respetando la polaridad
3. Vuelva a cerrar el compartimento
4. Verifique su funcionamiento efectuando una prueba (véase la página siguiente)





# ESPAÑOL

## 4

## USO DE LOS ELEMENTOS

### LEDS DE AVISO :

- El led rojo parpadea rápidamente y se activa una señal sonora cuando se detecta un nivel peligroso de Humo.
- El led rojo parpadea y se emite una señal sonora cada minuto para avisar que es necesario cambiar la pila.
- El led rojo parpadea y se emiten 3 señales sonoras cada minuto para avisar que el detector está averiado y es necesario cambiarlo.
- El led verde parpadea una vez por minuto para indicar que el detector está operativo (estado normal).

### FUNCIONAMIENTO :

- En caso de presencia de humo: el detector funciona cuando es alimentado por una pila y detecta la presencia de Humo. Cuando se ponga en funcionamiento, emitirá una intensa señal sonora (más de 85 dB, repetición de 4 pitidos + pausa...) y se verá un parpadeo rápido del led rojo hasta la desaparición del monóxido de carbono. Es posible interrumpir la señal sonora pulsando y manteniendo pulsado el botón "TEST/HUSH" hasta que deje de sonar. Si al cabo de 10 minutos el nivel de Humo sigue siendo peligroso, la alarma volverá a activarse.
- Funcionamiento: estos detectores van equipados con un indicador intermitente rojo. El indicador se encuentra al lado de la tecla TEST/HUSH e indica mediante un destello luminoso 10 segundos que el detector recibe corriente. Si el indicador no se enciende, debe cambiar la pila.
- Cómo controlarlo : Controle el detector manteniendo pulsada la tecla TEST/HUSH situada sobre la tapa hasta que los leds parpadeen. Con esta acción la alarma se activará. Si no salta la alarma, compruebe la pila de cada uno de los detectores. No debe utilizar ningún otro método de prueba. **ES IMPORTANTE QUE VERIFIQUE SUS DETECTORES TODAS LAS SEMANAS. DEBIDO AL GRAN VOLUMEN (85DB) ALARMA, PERMANECER SIEMPRE AL MENOS UN BRAZO DURACIÓN DEL DETECTOR DURANTE LAS PRUEBAS DE**



### LIMPIEZA:

Para limpiar el detector, sáquelo de su soporte retirando la lengüeta de bloqueo y después desatornillelo en sentido antihorario. Limpie el detector aspirando el polvo. Utilice un paño ligeramente húmedo para limpiar el exterior del detector.

Después de su limpieza, vuelva a fijar el detector y realice un test de funcionamiento.

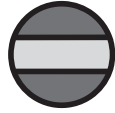
No utilizar líquidos de limpieza, alcohol, solventes, no pinte el dispositivo. Pueden afectar a la fiabilidad de corto plazo o largo plazo.

Para limpiar el detector, sáquelo de su soporte retirando la lengüeta de bloqueo y después desatornillelo en sentido antihorario. Limpie el detector aspirando el polvo.

### REPARACIÓN :

Problema	Causa	Acción a realizar
El led rojo parpadea y la alarma suena cada minuto	La pila está agotada	Cambie la pila (véase la página anterior)
El led rojo parpadea y la alarma suena tres veces cada minuto	El detector es defectuoso y es necesario cambiarlo	Cambie el detector.
La alarma se reactiva 10 minutos después de haberla desactivado pulsando TEST/HUSH	El nivel de Humo sigue siendo peligroso	Pulse una última vez la tecla TEST/HUSH y mantenga activada la ventilación.
La alarma se activa regularmente pero el nivel de Humo no es peligroso según las pruebas realizadas por personas competentes	Parece que el detector está mal colocado; consulte el apartado INSTALACIÓN DE LOS ELEMENTOS	Desplace el detector. Si continúan las activaciones frecuentes, vuelva a controlar el nivel de Humo. Se trata de un problema intermitente.





# ESPAÑOL

# 5

## ADVERTENCIA QUE HAY QUE RESPETAR

### EFFECTOS TÓXICOS:

¡ No pintar el detector de humo!

- La instalación de su detector de humo es sólo una etapa en su programa de seguridad.
- Es importante evacuar inmediatamente la vivienda en caso de disparo de la alarma del detector de Humo, considerando que la alarma se apresuró en respuesta a la detección de una realidad difunta.

### ATENCIÓN :

- Un detector debe comprobarse regularmente para asegurar su buen funcionamiento.
- Un detector situado lejos de una habitación no podrá despertar a alguien en un estado de sueño profundo.
- El consumo de alcohol, de ciertos medicamentos o de drogas pueden afectar la capacidad de escuchar el detector.
- Para que la protección sea la óptima, será necesario instalar un detector en cada lugar en el que duerman personas y en cada piso de la residencia.
- Aunque este detector le pueda ayudar a salvar vidas, no exime en absoluto al propietario y a los arrendatarios de que suscriban un seguro adecuado para proteger tanto a las personas como a los bienes.
- Este aparato detecta sólo los fuegos(luces) y el humo. No es utilizado para detectar el monóxido de carbono o Otro gas.
- No utilice pilas recargables. Utilice únicamente las pilas indicadas en este manual.
- El aparato no exime de la instalación, utilización y mantenimiento de sistemas de ventilación y evacuación apropiados.

### GARANTÍA CONCEDIDA:

- Este detector está garantizada durante 2 años contra cualesquiera defectos de fabricación y a partir de la fecha de su compra.
- En el caso de que se detecte un defecto, la empresa SCS Sentinel se compromete a proceder al cambio del producto durante el plazo de garantía y contra la presentación de la factura de compra.
- El dispositivo se coloca en la custodia del usuario, el responsabilidad MCS Sentinel puede ser buscada a algunas pistas de ningún tipo, no cuando se haya demostrado que el dispositivo fue utilizado según las necesidades su uso.
- En caso de duda respecto del modo de funcionamiento o de la seguridad de los aparatos, póngase en contacto con un especialista.

### ELIMINACIÓN DE LOS RESIDUOS:

- No tire las pilas, los aparatos fuera de uso y los embalajes con las basuras domésticas.
- Utilice los medios de recogida selectiva de basuras.
- Durante la instalación, no deje los embalajes al alcance de los niños o de animales pues representan una fuente potencial de peligro.

**Detector previsto para una utilización doméstica para advertir en caso de Formación de humo o de principio de incendio. No protege totalmente a las personas con problemas de salud específicos. En caso de duda consulte a un médico.**

Internet : [www.scs-sentinel.com](http://www.scs-sentinel.com)

France : SCS Sentinel FRANCE

Route de Saint Symphorien - BP 69 - 85130 LES LANDES GENUSSON - FRANCE

Hotline : 0 892 350 490 (0.34€/min) Lundi, Mercredi, Vendredi, Samedi 9h à 12h et 14h à 18h

Mardi et Jeudi: 9h à 12h

Espagne : C/ Juan Huarte de San Juan, 7. H1

28.806 Alcalá de Henares - Madrid - Spain

Línea de asistencia : 902 16 16 16 (0.34 €TTC la minute).

De lunes a sábado de 9H00 a 13H00 y de 15H00 a 18H00.





# ITALIANO



**Importante: Prima di effettuare qualsiasi installazione, leggere attentamente il presente manuale. Le presenti istruzioni costituiscono parte integrante del vostro prodotto. Devono essere conservate con cura per future esigenze di consultazione.**

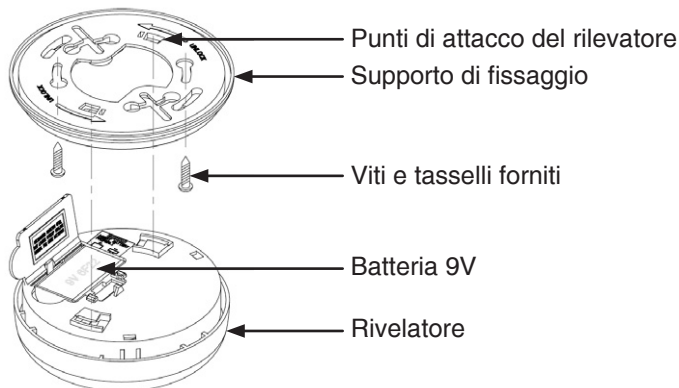
## CARATTERISTICHE DEL PRODOTTO

1

- Norma EN 14604 : 2005.
  - Indispensabile per segnalare velocemente ogni inizio di incendio.
  - Allarme visivo e acustico molto potente 85 dB.
  - Ideale per appartamenti e case
  - Alimentazione: batteria 9 Volt 6F22 fornita.
  - Temperatura di funzionamento : da 4°C a 45°C.
  - Dimensioni: 112 x 112 x 40 mm.
  - Tipo di rilevamento: elettromeccanico.
  - Consumo in standby: <math><30\mu\text{A}</math>.
  - Consumo durante l'attivazione dell'allarme: <math><20\text{mA}</math>.
  - Sensibilità à la fumée : 3.0 - 6 % par mètre d'obscurissement.
- 
- Protezione contro gli insetti.
  - Pulsante Test / Silenzio (TEST/HUSH).
  - Sensibilità elevata e stabile.
  - Indicatore LED.
  - Indicatore di avviso di batteria in esaurimento o assente.
  - Rimessa a zero automatico dopo scomparsa del fumo.
  - Montaggio del rivelatore e batteria protetti.

## DESCRIZIONE DEGLI ELEMENTI

2





# ITALIANO

## 3

## INSTALLAZIONE DEGLI ELEMENTI

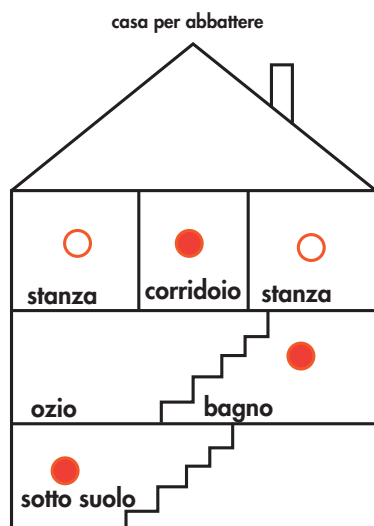


L'installazione dell'apparecchio deve essere effettuata da una persona competente.

### NON INSTALLARE IL RILEVATORE

- a meno di 1,5 metri dal suolo.
- a meno di 1,5 metri da un apparecchio di cottura.
- in una zona in cui la temperatura è inferiore a 4°C o superiore a 45°C.
- in una zona umida come una stanza da bagno.
- in una zona polverosa, sporca o grassa, perché il rilevatore rischierebbe di essere danneggiarlo.
- dietro una tenda o un mobile.
- all'esterno.
- nel flusso di aria di un forno, di un impianto di aria condizionata o di un ventilatore.
- sopra un lavello o un fornello.

### DOVE INSTALLARE IL RIVELATORE?



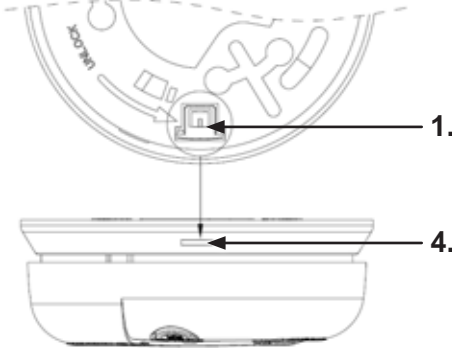
- scopritore obbligatorio
- scopritore supplementare





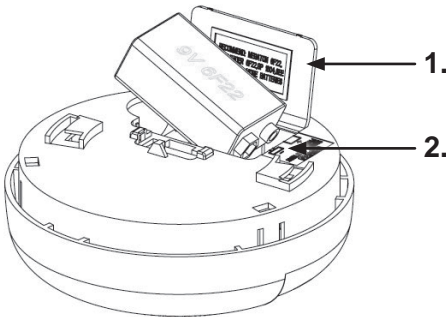
# ITALIANO

## INSTALLARE IL RILEVATORE



1. Separare la staffa di bloccaggio dal relativo supporto (rompendo i punti di attacco)
2. Fissare il supporto su un soffitto o su un muro
3. Posizionare il rilevatore sul relativo supporto e ruotarlo in senso orario per attivarlo
4. Bloccare la sua posizione inserendo la staffa di bloccaggio nel foro del supporto

## COLLEGAMENTO PILA



1. Aprire il vano della pila
2. Inserire la pila 9V rispettando la polarità
3. Richiudere il vano
4. Verificare il suo funzionamento effettuando un test (vedere pagina seguente)







# ITALIANO

## 4

## USO DEGLI ELEMENTI

### INDICAZIONI LED:

- Il led rosso lampeggia lentamente e un segnale acustico viene emesso quando un livello di CO pericoloso viene rilevato.
- Il led rosso lampeggia e un bip acustico viene emesso ogni minuto per avvertire che la pila deve essere sostituita.
- Il led rosso lampeggia e 3 bip acustici vengono emessi ogni minuto per avvertire che il rilevatore è in anomalia; il rilevatore deve essere sostituito.
- Il led rosso lampeggia tutti i 10 secondi per segnalare che il rilevatore è in funzione (stato normale).

### FUNZIONAMENTO:

- In caso di presenza di fumata : Il rilevatore funziona quando è alimentato da una pila e rileva la presenza di fumata. Alla sua messa in funzione, sentirete un forte segnale acustico (maggiore di 85 dB, ripetizione di 4 bip + pausa ...) e un lampeggiamento rapido del led rosso sarà visibile fino alla scomparsa del fumata. Potete interrompere il segnale acustico premendo e tenendo premuto il pulsante "TEST/HUSH" fino all'arresto di quest'ultimo; se il livello di fumata è ancora pericoloso dopo 10 minuti, l'allarme si riattiverà.
- Il suo funzionamento: questi rivelatori sono dotati di una spia lampeggiante rossa. La spia è situata vicino al tasto TEST/HUSH e indica, attraverso un lampeggiamento luminoso ogni 5 secondi, che il rilevatore è sotto tensione. Se la spia non si accende più, sostituire la pila.
- Comment contrôler : controllare il rilevatore mantenendo premuto il pulsante "TEST/HUSH" situato sul coperchio, fino a quando i led lampeggiano. Questa operazione farà scattare l'allarme. Se l'allarme non si attiva, controllare la pila di ogni rivelatore. Non utilizzare altri metodi di test.

È IMPORTANTE PROCEDERE AL CONTROLLO DEI VOSTRI RIVELATORI OGNI SETTIMANA.  
A CAUSA DEL VOLUME (85DB) ALARM, SEMPRE SOGGIORNO DI ALMENO UN BRACCIO DURANTE LA DURATA DEL RIVELATORE PROVE



### PULIZIA:

Per pulire il rilevatore, toglierlo dal relativo supporto rimuovendo la staffa di bloccaggio e svitandolo in senso antiorario. Pulire il rilevatore aspirando la polvere. Usare un panno leggermente umido per asciugare l'esterno del rivelatore.

Dopo la pulizia, fissare nuovamente il rivelatore e effettuare un test di funzionamento.

Non utilizzare detersivi, alcool, solventi, non dipingere il dispositivo. Essi possono influenzare l'affidabilità del breve e lungo termine.

In nessun caso il rilevatore dovrà essere smontato per pulirlo all'interno, per evitare di annullare la validità della garanzia.

### RISOLUZIONE DEI GUASTI :

Problema	Causa	Acción a realizar
El led rojo parpadea y la alarma suena cada minuto	La pila está agotada	Cambie la pila (véase la página anterior)
El led rojo parpadea y la alarma suena tres veces cada minuto	El detector es defectuoso y es necesario cambiarlo	Cambie el detector.
La alarma se reactiva 10 minutos después de haberla desactivado pulsando TEST/HUSH	El nivel de fumata sigue siendo peligroso	Pulse una última vez la tecla TEST/HUSH y mantenga activada la ventilación.
La alarma se activa regularmente pero el nivel de fumata no es peligroso según las pruebas realizadas por personas competentes	Parece que el detector está mal colocado; consulte el apartado INSTALACIÓN DE LOS ELEMENTOS	Desplace el detector. Si continúan las activaciones frecuentes, vuelva a controlar el nivel de fumata. Se trata de un problema intermitente.





# ITALIANO

# 5

## AVVERTENZE DA RISPETTARE

### EFFETTI TOSSICI:

Non dipingere il rilevatore di fumo!

- L'installazione del vostro rilevatore di fumo è solamente una tappa nel vostro programma di sicurezza.
- È importante di evacuare immediatamente l'abitazione in caso di scoppio dell'allarme del rilevatore di fumo, considerando che l'allarme si è affrettato seguito alla localizzazione di un fuoco reale.

### ATTENZIONE:

- Un rivelatore deve essere controllato regolarmente, al fine di verificarne il corretto funzionamento.
- Un rivelatore situato lontano da una camera non potrà svegliare una persona che dorme profondamente.
- Il consumo di alcool, di alcuni farmaci o di droghe può influenzare la capacità di sentire il rivelatore.
- Per una protezione ottimale, è necessario installare un rivelatore in ogni zona dell'abitazione in cui dormono delle persone e su ogni piano dell'abitazione.
- Questo rivelatore può aiutare a salvare delle vite, tuttavia non dispensa assolutamente il proprietario e gli inquilini dal sottoscrivere un'assicurazione idonea per proteggere le persone e i beni.
- Questo apparecchio scopre solamente i fuochi ed il fumo. Non è utilizzato per scoprire il monossido di carbonio o un altro gas.
- Non usare pile ricaricabili. Usare esclusivamente le pile indicate nel presente manuale.
- L'apparecchio non dispensa dall'installazione, dall'utilizzo e dalla manutenzione di sistemi di ventilazione e di evacuazione idonei.

### GARANZIA ACCORDATA:

- Questo rivelatore è garantito per 2 anni contro tutti i vizi di fabbricazione a partire dalla sua data di acquisto.
- Nel caso in cui un'anomalia dovesse comparire, la società SCS Sentinel si impegna, per il periodo di durata della garanzia e su presentazione dello scontrino di acquisto, a procedere alla sostituzione del prodotto.
- Il dispositivo è posizionato sotto la custodia degli utenti, la MCS responsibility Sentinel può essere ricercata in alcuni brani di sorta, se non precedentemente dimostrato che il dispositivo è stato utilizzato a seconda delle esigenze il suo uso.
- Si prega di contattare una persona esperta in caso di dubbi relativi alla modalità di funzionamento o alla sicurezza degli apparecchi.

### SMALTIMENTO DEI RIFIUTI:

- Non gettare le pile, gli apparecchi fuori uso e gli imballaggi insieme ai normali rifiuti domestici.
- Usare i mezzi preposti alla raccolta differenziata.
- Durante l'installazione, gli imballaggi non devono essere lasciati alla portata di bambini o animali, poiché costituiscono una potenziale fonte di pericolo

**Rilevatore previsto per un'utilizzazione domestica per avvertire in caso di formazione di fumo o di inizio di incendio. Non protegge completamente gli individui che presentano problemi specifici di tipo medico. In caso di dubbi, consultare un medico.**

Internet : [www.scs-sentinel.com](http://www.scs-sentinel.com)

France : SCS Sentinel FRANCE

Route de Saint Symphorien - BP 69 - 85130 LES LANDES GENUSSON - FRANCE

Hotline : 0 892 350 490 (0.34€/min) Lundi, Mercredi, Vendredi, Samedi 9h à 12h et 14h à 18h

Mardi et Jeudi: 9h à 12h

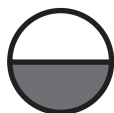
Espagne : C/ Juan Huarte de San Juan, 7. H1

28.806 Alcalá de Henares - Madrid - Spain

Línea de asistencia : 902 16 16 16 (0.34 €TTC la minute).

De lunes a sábado de 9H00 a 13H00 y de 15H00 a 18H00.





# POLSKI



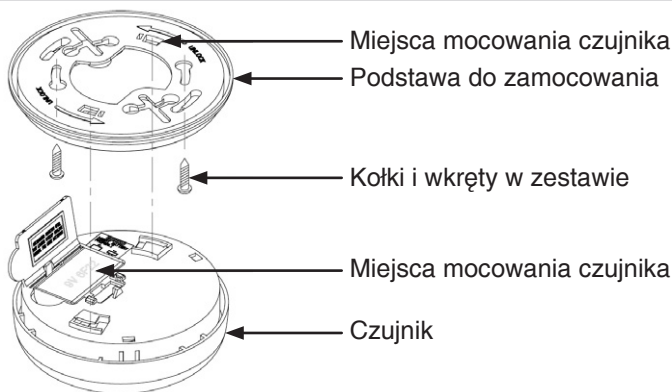
**Uwaga! Przed przystąpieniem do montażu należy uważnie przeczytać niniejszą instrukcję. Stanowi ona integralną część zakupionego produktu. Należy ją starannie przechowywać z myślą o późniejszym wykorzystaniu.**

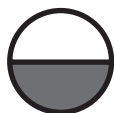
## PARAMETRY PRODUKTU

**1**

- Norma EN 14604 : 2005.
- Niezbędne do niezwłocznego zgłaszania wszelkich wybuchu pożaru..
- Alarm wizualny i dźwiękowy o dużej mocy 85 dB.
- Doskonały do mieszkań do domów.
- Zasilanie: bateria 9 volt zestawie.
- Temperatura działania: od 4°C do 45°C.
- Wymiary: 112 x 112 x 40 mm.
- Typ detekcji: elektromechaniczna.
- Zapotrzebowanie na energię w stanie spoczynku: <30  $\mu$ A.
- Zapotrzebowanie alarmu na energię: <20 mA.
- Wrażliwość na dym: 3,0 - 6% zaciemnienia na metr.
- Zabezpieczenie przed owadami.
- Przycisk test / Cisza (TEST/HUSH).
- Wysoka i stabilna czułość.
- Wskaźnik LED.
- Sygnalizacja wyczerpanej baterii lub jej braku.
- Automatyczny reset po zniknięciu dymu.
- Bezpieczny montaż czujnika i baterii.

## OPIS ELEMENTÓW

**2**



# POLSKI

## 3

## MONTAŻ ELEMENTÓW

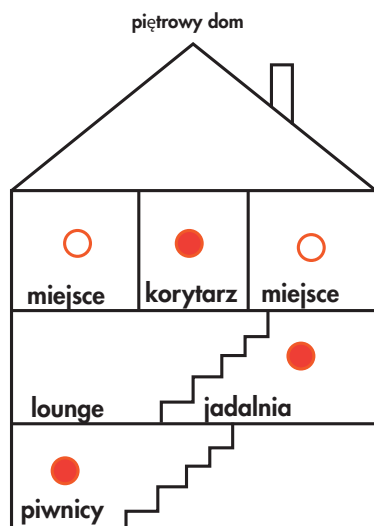


**Montaż urządzenia powinien być wykonany przez osobę posiadającą odpowiednie uprawnienia.**

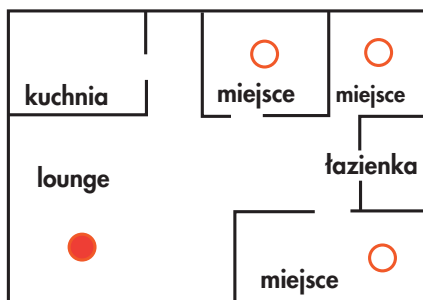
### NIE INSTALOWAĆ CZUJNIKA

- w odległości mniejszej niż 1,5 metra od podłogi
- w odległości mniejszej niż 1,5 od urządzenia kuchennego.
- w miejscu, gdzie temperatura jest niższa niż 4°C lub wyższa niż 45°C.
- w miejscu wilgotnym jak łazienka.
- w miejscu zapyłonym, brudnym lub tłustym, co mogłoby spowodować jego zniszczenie.
- za zasłoną lub meblem.
- na zewnątrz.
- w ciągu powietrznym pieca, klimatyzacji lub wentylatora.
- nad zlewozmywakiem lub nad kuchenką.

### GDZIE NALEŻY ZAINSTALOWAĆ CZUJNIK?

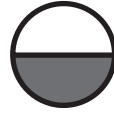


domu bez podłogi



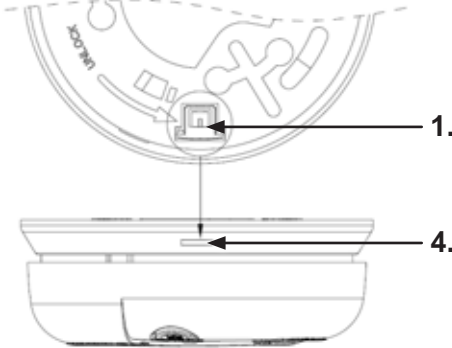
- Dodatkowe czujnik
- Detektor wymagane





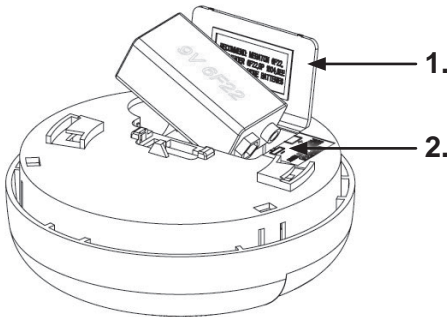
# POLSKI

## INSTALOWAĆ CZUJNIKA



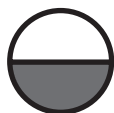
1. Oddzielić łapkę blokującą od podstawy (poprzez złamanie w miejscach mocowania)
2. Zamocować podstawę na suficie lub na ścianie
3. Umieścić czujnik na podstawie i obrócić w kierunku zgodnym z ruchem wskazówek zegara, by go przytwierdzić
4. Zablokować go w tej pozycji poprzez umieszczenie łapki blokującej w otworze w podstawie

## PODŁĄCZENIE BATERII



1. Otworzyć pokrywę baterii
2. Umieścić dwie baterie 9 V, przestrzegać biegunowości
3. Zamknąć pokrywę
4. Sprawdzić poprawność działania poprzez wykonanie testu (patrz następna strona)





# POLSKI

# 4

## ZASTOSOWANIE ELEMENTÓW

### WSKAZANIA DIOD LED:

- . Czerwona dioda led miga szybko i słyhać sygnał dźwiękowy, gdy zostaje wykryty niebezpieczny poziom CO.
- . Miga czerwona dioda led i co minutę emitowany jest sygnał dźwiękowy pip, co informuje o konieczności wymiany baterii.
- . Miga czerwona dioda led i co minutę emitowane są 3 sygnały dźwiękowe pip, co informuje, że czujnik jest uszkodzony, należy go wymienić.
- . Czerwona dioda LED miga co 10 sekund, co informuje, że czujnik działa (stan normalny).

### DZIAŁANIE:

- **Gdzie jest dym:** czujnik uruchamia się, jeżeli posiada zasilanie baterią i gdy wykryje dym. Po uruchomieniu się słyhać głośny sygnał dźwiękowy (ponad 85 dB, powtarzająca się sekwencja: 4 sygnały pip + przerwa...), a czerwona dioda led miga szybko aż do zniknięcia tlenku węgla. Można wyłączyć sygnał dźwiękowy poprzez naciśnięcie i przytrzymanie przycisku «TEST/HUSH» aż do wyłączenia się dźwięku. Jeżeli nadal będzie utrzymywało się niebezpieczne stężenie dym, alarm uruchomi się ponownie po 10 minutach.
- **Działanie:** czujniki te posiadają lampkę migającą na czerwono. Znajduje się ona obok przycisku TEST/HUSH i informuje przy pomocy pojawiającego się co 10 sekund sygnału świetlnego, że czujnik jest pod napięciem. Jeżeli lampka nie zapala się, należy wymienić baterię.
- **Hoe controles uitvoerd:** sprawdzić czujnik przytrzymując naciśnięty przycisk TEST/HUSH znajdujący się na pokrywie do momentu, gdy zaczną migać diody led. Spowoduje to uruchomienie alarmu. Jeżeli alarm nie uruchamia się, należy sprawdzić baterię w każdym czujniku. Nie stosować innych metod testowych.



WAŻNE JEST, BY CZUJNIKI BYŁY KONTROLOWANE CO TYDZIEŃ. EN RAISON DU VOLUME (85DB) VAN HET ALARM, ALTIJD VERBLIJF VAN TEN MINSTE EEN ARM DUUR VAN TIJDENS DE DETECTOR TESTEN

### CZYSZCZENIE:

Aby wyczyścić czujnik, należy wyjąć go z podstawy. W tym celu należy usunąć łapkę blokującą i odkręcić go w kierunku przeciwnym do ruchu wskazówek zegara. Odkurzyć czujnik. Zewnętrzną część czujnika należy przetrzeć przy pomocy lekko wilgotnej ściereczki.

Po zakończeniu czyszczenia należy ponownie zamocować czujnik i sprawdzić jego działanie.

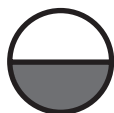
Gebruik geen schoonmaakmiddelen, alcohol, oplosmiddelen, niet Verf het apparaat. Ze kunnen invloed hebben op de betrouwbaarheid van de korte of lange termijn.

W żadnym razie nie można demontować czujnika celem wymycia jego wnętrza, gdyż grozi to utratą gwarancji.

### USUWANIE USTEREK:

Problema	Causa	Acción a realizar
El led rojo parpadea y la alarma suena cada minuto	La pila está agotada	Cambie la pila (véase la página anterior)
El led rojo parpadea y la alarma suena tres veces cada minuto	El detector es defectuoso y es necesario cambiarlo	Cambie el detector.
La alarma se reactiva 10 minutos después de haberla desactivado pulsando TEST/HUSH	El nivel de dym sigue siendo peligroso	Pulse una última vez la tecla TEST/HUSH y mantenga activada la ventilación.
La alarma se activa regularmente pero el nivel de dym no es peligroso según las pruebas realizadas por personas competentes	Parece que el detector está mal colocado; consulte el apartado INSTALACIÓN DE LOS ELEMENTOS	Desplace el detector. Si continúan las activaciones frecuentes, vuelva a controlar el nivel de dym. Se trata de un problema intermitente.





# POLSKI

# 5

## OSTRZEŻENIA

### DZIAŁANIE TOKSYCZNE:

- Nie maluj detektor dymu!
- Instalowanie detektor dymu jest o krok w programie bezpieczeństwa.
- Ważne jest, aby ewakuować się z domu zaraz po aktywacji detektora alarm dym, uznając, że alarm został aktywowany po wykryciu prawdziwego pożaru.

### UWAGA:

- Należy regularnie kontrolować czujnik, aby mieć pewność, że działa prawidłowo.
- Czujnik znajdujący się daleko od pomieszczenia nie obudzi osób śpiących głębokim snem.
- Po spożyciu alkoholu, zażyciu niektórych leków lub narkotyków zdolność odbierania alarmu może być ograniczona.
- W celu zapewnienia optymalnej ochrony należy zamontować czujnik w każdym miejscu, gdzie śpią osoby i na każdym piętrze domu.
- Pomimo, że czujnik może być pomocny w ochronie życia ludzkiego, nie zwalnia to w żadnym wypadku właściciela i mieszkańców od zawarcia odpowiedniej umowy ubezpieczenia w celu zapewnienia zabezpieczenia dla osób i dóbr.
- Urządzenie to wykrywa tylko pożary i dymu. Nie jest używany do wykrywania tlenu węgla lub innego gazu.
- Nie stosować baterii nadających się ponownego ładowania. Stosować wyłącznie baterie wskazana w niniejszej instrukcji.
- Urządzenie to nie zwalnia z konieczności montażu, stosowania i konserwacji odpowiednich systemów wentylacyjnych i wyciągowych.

### GWARANCJA:

- Czujnik ten jest objęty 2-letnią gwarancją na wady fabryczne począwszy od dnia jego zakupu.
- W przypadku stwierdzenia wady podczas okresu gwarancji firma SCS Sentinel zobowiązuje się do wymiany produktu po okazaniu paragonu kasowego.
- Het apparaat is geplaatst in de bewaring van de gebruiker, de MCS responsability Sentinel kan worden gezocht op sommige circuits dan ook, indien niet eerder aangetoond dat het toestel werd gebruikt in overeenstemming met de eisen voor het gebruik ervan.
- W razie wątpliwości dotyczących sposobu działania lub bezpieczeństwa urządzeń, należy skontaktować się z osobą posiadającą doświadczenie w tym kierunku.

### USUWANIE ODPADÓW;

- **Nie należy umieszczać zużytych baterii, nie działającego urządzenia i opakowań w odpadach domowych.**
- **Stosować środki zbiórki selektywnej.**
- **Podczas montażu nie zostawiać opakowań w zasięgu dzieci lub zwierząt. Stanowią one potencjalne źródło niebezpieczeństwa.**

**Detektor przeznaczony do użytku domowego, do powiadomienia w przypadku tworzenie dymu lub rozpoczęcia pożarów. Nie stanowi pełnego zabezpieczenia dla osób, u których występują szczególne rodzaje zaburzeń zdrowotnych. W razie wątpliwości należy skontaktować się w lekarzem.**

Internet : [www.scs-sentinel.com](http://www.scs-sentinel.com)

France : SCS Sentinel FRANCE

Route de Saint Symphorien - BP 69 - 85130 LES LANDES GENUSSON - FRANCE

Hotline : 0 892 350 490 (0.34€/min) Lundi, Mercredi, Vendredi, Samedi 9h à 12h et 14h à 18h

Mardi et Jeudi: 9h à 12h

Espagne : C/ Juan Huarte de San Juan, 7. H1

28.806 Alcalá de Henares - Madrid - Spain

Línea de asistencia : 902 16 16 16 (0.34 €TTC la minute).

De lunes a sábado de 9H00 a 13H00 y de 15H00 a 18H00.





# NEDERLANDS



**Belangrijk: Lees deze handleiding voor de montage aandachtig door. Deze handleiding maakt integraal onderdeel uit van uw product. Bewaar deze handleiding zorgvuldig zodat u hem later nog eens kunt raadplegen.**

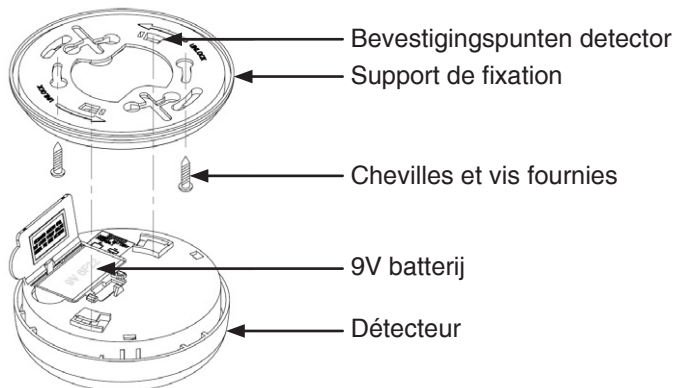
## PRODUCT FEATURES

1

- Norm EN 14604 : 2005.
- Essentieel om snel melding een eventuele brand.
- Visueel en auditief alarm krachtige 85 dB op 3 meter.
- Ideaal voor appartementen en huizen.
- Batterij: 9 Volt verstrekt.
- Bedrijfstemperatuur : 4°C tot 45°C.
- Afmeting : 112 x 112 x 40 mm.
- Detectietype: elektromechanisch.
- Verbruik bij rust: <math><30\mu A</math>.
- Verbruik bij alarm: <math><20mA</math>.
- Gevoeligheid te roken: 3,0 tot 6% verduistering per meter.
- Bescherming tegen insecten.
- Testknop / Stil (TEST/HUSH).
- Hoge en stabiele gevoeligheid.
- LED-indicator.
- Indicator batterij zwak of niet aanwezig.
- Automatische reset na verdwijning van de rook.
- Veilige montage van de detector en de batterij.

## BESCHRIJVING VAN DE ELEMENTEN

2







# NEDERLANDS

## 3

### DE ONDERDELEN INSTALLEREN



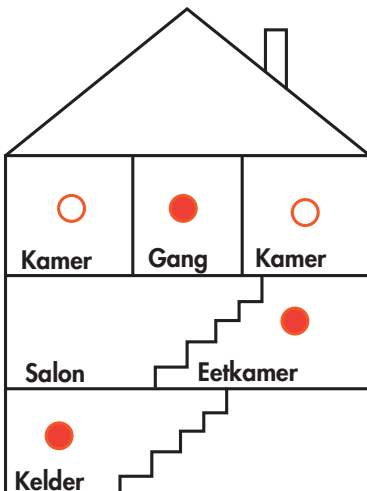
Het apparaat dient door een deskundig persoon geïnstalleerd te worden.

#### INSTALLEER DE DETECTOR NIET

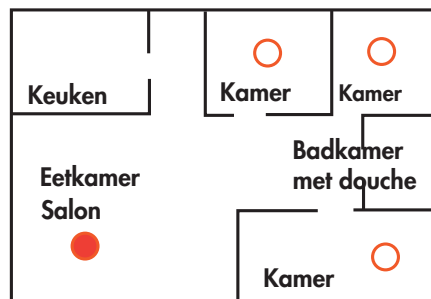
- op minder dan 1,5 meter boven de vloer
- op minder dan 1,5 meter van een kooktoestel.
- in een ruimte waar de temperatuur minder dan 4°C of meer dan 45°C kan zijn.
- in een vochtige ruimte zoals een badkamer.
- in een ruimte die stoffig, vuil of vet is, hierdoor kan het apparaat beschadigd raken.
- achter een gordijn of een meubel.
- buiten.
- in de luchtstroom van een oven, airconditioning of ventilator.
- boven een aanrecht of fornuis.

#### INSTALL OF HAAR DETECTOR?

Typische installatie in een huis van twee verdiepingen



Typische installatie in een huis met een verdieping



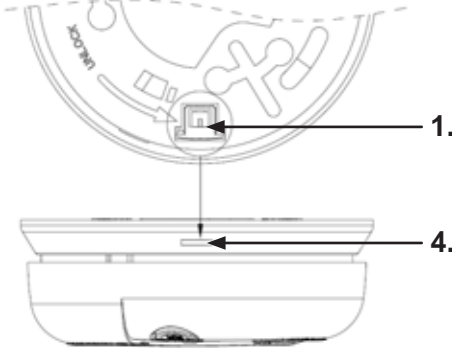
- Detector voor een minimale bescherming
- Aanvullende detector voor optimale bescherming





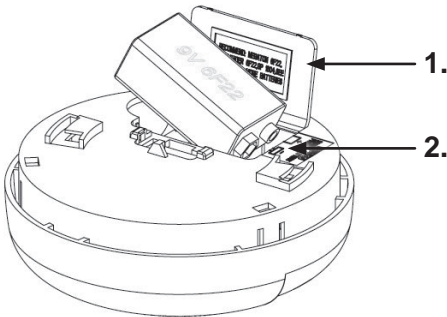
# NEDERLANDS

## INSTALLEER DE DETECTOR



1. Haal de blokkeerpal los (door de aanhechtingspunten te breken)
2. Bevestig de houder op plafond of muur
3. Plaats de detector op de houder en draai hem in de richting van de klok om hem in te schakelen
4. Blokkeer de stand door de blokkeerpal in de opening van de houder te steken

## AANSLUITEN VAN DE ACCU



1. Open het batterijvak
2. Stop er een 9V-batterij in en let daarbij op de polariteit
3. Sluit de behuizing
4. Controleer de werking van het apparaat door middel van een test (zie volgende pagina)





# NEDERLANDS

## 4

### GEBRUIK ELEMENTEN

#### LED-INDICATIES :

- Het rode ledlampje knippert snel en u hoort een geluidssignaal wanneer er een gevaarlijk rook-niveau wordt vastgesteld.
- Het rode ledlampje knippert en u hoort iedere minuut een piep: de batterij moet vervangen worden
- Het rode ledlampje knippert en u hoort iedere minuut 3 piepjes: de detector is defect en moet worden vervangen.
- De rode LED knippert elke 10 seconden: de detector is operationeel (normale status).

#### WERKING :

- Wanneer er rook aanwezig is: de detector werkt wanneer deze voorzien is van een batterij en er rook wordt waargenomen. Bij het aanslaan hoort u een hard geluidssignaal (meer dan 85 dB, herhaald door 4 piepen + pauze, enz.) en het rode ledlampje zal snel knipperen. Dit duurt totdat de rook verdwenen is. U kunt het geluidssignaal onderbreken door op de knop «TEST/HUSH» te drukken en deze vast te houden totdat het geluid stopt. Indien het koolmonoxideniveau na 10 minuten nog steeds gevaarlijk hoog is, zal het alarm opnieuw afgaan.
- Werking: Deze detector is uitgerust met een groen te knipperen. Het rode lampje naast de toets TEST / HUSH en geeft een heldere flits 10 seconden dat de detector is ingeschakeld en operationeel. Als het lampje niet brandt, vervang de batterij.
- Hoe controles uitgevoerd: controleer de detector door de knop TEST/HUSH op het deksel ingedrukt te houden totdat de ledlampjes knipperen. Hierdoor zal het alarm gedurende 5 seconden afgaan. Als het alarm niet tocht, controleer dan de batterij.



GEBRUIK GEEN ANDERE TESTMETHODE.

HET IS BELANGRIJK OM UW DETECTOREN CHECK ELKE WEEK.

DUE VOLUME (85DB) ALARM, ALTIJD VERBLIJF VAN TEN MINSTE EEN ARM DUUR VAN DE SENSOR TIJDENS HET TESTEN

#### REINIGEN:

Om uw detector te reinigen, haalt u hem uit de houder door de blokkeerpal te verwijderen en de detector tegen de wijzers van de klok in, los te draaien. Reinig de detector door het stof met een stofzuiger op te zuigen. Gebruik een vochtige doek om de buitenkant van de detector te reinigen.

Na het reinigen, opnieuw voegen van de sensor en doe een test.

Gebruik geen schoonmaakmiddelen, alcohol, oplosmiddelen, niet Verf het apparaat. Ze kunnen invloed hebben op de betrouwbaarheid van de korte of lange termijn.

U mag de detector in geen geval openen om deze van binnen te reinigen. Indien dit toch gebeurt, vervalt de garantie.

#### PROBLEMEN VERHELPEN :

Problema	Causa	Acción a realizar
El led rojo parpadea y la alarma suena cada minuto	La pila está agotada	Cambie la pila (véase la página anterior)
El led rojo parpadea y la alarma suena tres veces cada minuto	El detector es defectuoso y es necesario cambiarlo	Cambie el detector.
La alarma se reactiva 10 minutos después de haberla desactivado pulsando TEST/HUSH	El nivel de rook sigue siendo peligroso	Pulse una última vez la tecla TEST/HUSH y mantenga activada la ventilación.
La alarma se activa regularmente pero el nivel de rook no es peligroso según las pruebas realizadas por personas competentes	Parece que el detector está mal colocado; consulte el apartado INSTALACIÓN DE LOS ELEMENTOS	Desplace el detector. Si continúan las activaciones frecuentes, vuelva a controlar el nivel de rook. Se trata de un problema intermitente.





# NEDERLANDS

# 5

## WAARSCHUWINGEN

### VERGIFTIGINGSVERSCHIJNSELEN:

- Breng geen verf aan de rookmelder!
- Het installeren van uw rookmelder is een stap in uw veiligheid programma.
- Het is belangrijk om het huis te verlaten onmiddellijk na activering van het alarm detector rook, gezien het feit dat het alarm werd geactiveerd na de ontdekking van een echte brand.

### LET OP:

- Een detector moet regelmatig worden gecontroleerd om de goede werking ervan.
- Een detector ligt ver van een kamer kan niet wakker iemand met een diepe slaap.
- De consumptie van alcohol, bepaalde medicijnen of drugs kunnen hebben voor de mogelijkheid om de detector te horen.
- Voor een optimale bescherming, installeert een detector in elke plaats waar mensen slapen en elke verdieping van een woning.
- Hoewel deze detector kunt u levens te helpen redden, maar op geen enkele manier vervangt de eigenaar en huurders te nemen van adequate verzekering voor personen en goederen te beschermen.
- Dit apparaat detecteert alleen brand en rook. Het wordt niet gebruikt om koolmonoxide of op te sporen een ander gas.
- Gebruik geen oplaadbare batterijen. Gebruik alleen de batterijen zoals aangegeven in deze handleiding.
- Het apparaat is geen vervanging voor de installatie, het gebruik en het onderhoud van geschikte ventilatie- en evacuatiesystemen.

### Recht op garantie:

- De detector is een garantietermijn van twee jaar tegen alle fabricagefouten vanaf de datum van aankoop.
- Bij een defect wordt het duidelijk, de SCS Sentinel van oproepen tijdens de garantieperiode en op vertoon van een bewijs van aankoop te gaan met de vervangende product.
- Het apparaat is geplaatst in de bewaring van de gebruiker, kan de Sentinel responsibility MCS niet aansprakelijk worden gesteld een paar titels die, indien niet eerder aangetoond dat het apparaat is gebruikt in overeenstemming met eisen met betrekking tot het gebruik ervan.
- Neem contact op met een deskundige wanneer u twijfelt over de werking of de veiligheid van apparatuur.

### AFVALVERWERKING:

- Gooi de batterijen, gebruikte apparaten en de verpakking niet weg bij het gewone afval.
- Zorg voor gescheiden afvalverwerking.
- Houdt tijdens de installatie de verpakkingsmaterialen buiten bereik van kinderen of huisdieren, het verpakkingsmateriaal kan gevaar opleveren.

**Een detector is ontworpen voor gebruik thuis te melden in het geval van vorming van rook of brand ontstaan. Het vormt geen volledige bescherming voor personen die specifieke medische problemen hebben. Neem bij twijfel contact op met een arts.**

Internet : [www.scs-sentinel.com](http://www.scs-sentinel.com)  
France : SCS Sentinel FRANCE  
Route de Saint Symphorien - BP 69 - 85130 LES LANDES GENUSSON - FRANCE  
Hotline : 0 892 350 490 (0.34€/min) Lundi, Mercredi, Vendredi, Samedi 9h à 12h et 14h à 18h  
Mardi et Jeudi: 9h à 12h

Espagne : C/ Juan Huarte de San Juan, 7. H1  
28.806 Alcalá de Henares - Madrid - Spain  
Línea de asistencia : 902 16 16 16 (0.34 €TTC la minute).  
De lunes a sábado de 9H00 a 13H00 y de 15H00 a 18H00.

