



VST-S588H - 1Y
VST-S588H - 1 Y *2

Détecteur avertisseur
 de fumée



- ☐ Détecteur avertisseur autonome fumée
- ☐ Autonomer Rauchmelder
- ☐ Autonomous smoke alarm detector
- ☐ Detector e indicador autónomo de humo
- ☐ Sensore avvisatore autonomo di fumi
- ☐ Niezależny czujnik-sygnalizator dymu
- ☐ Rookmeldersysteem autonome



Important : Avant toute installation lire attentivement ce manuel.

Cette notice fait partie intégrante de votre produit.

Conservez-la soigneusement en vue de toute consultation ultérieure.

CARACTÉRISTIQUES DU PRODUIT



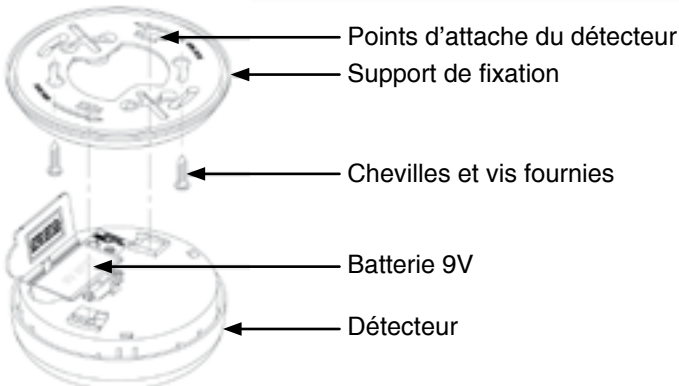
0 892 350 490
(0,34 € TTC la minute)

- Norme EN 14604 : 2005
- Indispensable pour signaler rapidement tout début d'incendie.
- Alarme visuelle et sonore 85 dB à 3 mètres.
- Idéal pour les appartements et maisons.
- Alimentation : pile 9 Volts carbone / Zinc fournie.
- Température de fonctionnement : de 4°C à 45°C.
- Dimensions : 112 x 112 x 40 mm.
- Type de détection : électromécanique.
- Consommation au repos : <25µA.
- Consommation en alarme : <40mA.
- Sensibilité à la fumée : 3.0 - 6 % par mètre d'obscurcissement.
- Protection contre les insectes.
- Bouton test / Silence (TEST/HUSH).
- Sensibilité haute et stable.
- Indicateur LED.
- Indicateur d'alerte de batterie faible ou manquante.
- Remise à zéro automatique après disparition de la fumée.
- Montage du détecteur et batterie sécurisés.
- Alimentation : dimension pile : 48.5mmx16mmx25mm
- Environnement : % d'humidité de 15% à 90%
- Durée de vie de l'appareil : 10 ans

DESCRIPTION DES ELEMENTS



0 892 350 490
(0,34 € TTC la minute)



INSTALLATION DES ELEMENTS



0 892 350 490
(0,34 € TTC la minute)



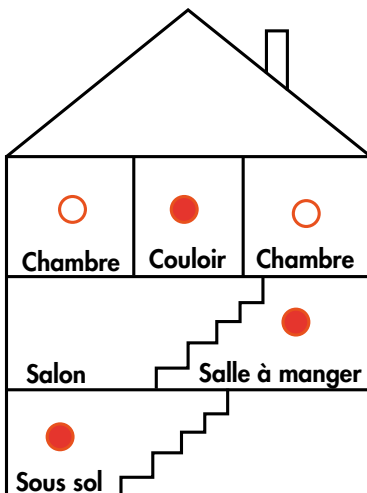
L'installation de l'appareil doit être effectuée par une personne compétente.

NE PAS INSTALLER LE DETECTEUR

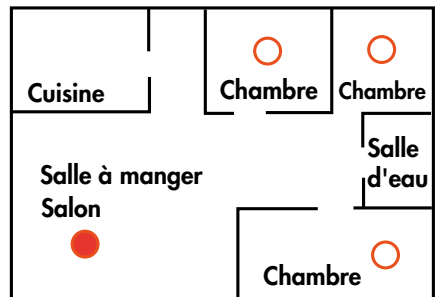
- à moins de 1.5 mètres du sol.
- à moins de 1.5 mètres d'un appareil de cuisson.
- dans une zone où la température est inférieure à 4°C ou supérieure à 45°C.
- dans une zone humide comme une salle de bain.
- dans une zone poussiéreuse, sale ou grasse ce qui risquerait de le détériorer.
- derrière un rideau ou un meuble.
- à l'extérieur.
- dans le flux d'air d'un four, d'un air conditionné ou d'un ventilateur.
- au dessus d'un évier ou d'une cuisinière.

OU INSTALLER SON DETECTEUR ?

Installation type dans une maison à étage

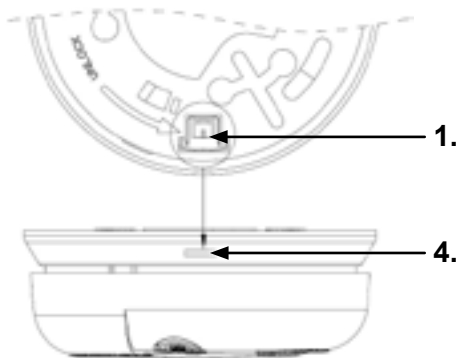


Installation type dans une maison plain-pied



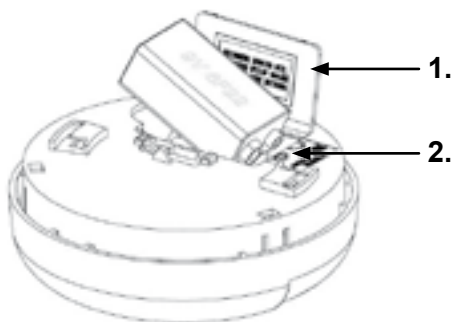
- Détecteur pour une protection minimale
- Détecteur supplémentaire pour une protection optimale

INSTALLER SON DETECTEUR



1. Séparer la patte de blocage de son support (en cassant les points d'attache)
2. Fixer le support sur un plafond ou un mur
3. Positionner le détecteur sur son support et le tourner dans le sens horaire pour l'enclencher
4. Bloquer sa position en insérant la patte de blocage dans l'orifice du support

BRANCHEMENT DE LA PILE



1. Ouvrir le logement pour pile
2. Insérer la pile 9V en respectant la polarité
3. Refermer le logement
4. Vérifier son fonctionnement en effectuant un test (voir page suivante)

UTILISATION DES ELEMENTS



0 892 350 490
(0.34 € TTC la minute)

INDICATIONS DES LEDS :

- La led rouge clignote rapidement et un signal sonore retenti lorsqu'un niveau dangereux de fumée est détecté.
- La led rouge clignote et un bip sonore est émi chaque minute pour avertir que la pile doit être remplacée.
- La led rouge clignote et 3 bips sonores sont émis chaque minute pour avertir que le détecteur est en défaut, le détecteur doit être remplacé.
- La led rouge clignote toutes les 10 secondes pour signaler que le détecteur est opérationnel (état normal).

FONCTIONNEMENT :

- En cas de présence de fumée : le détecteur fonctionne lorsqu'il est alimenté par une pile et qu'il détecte la présence de fumée. A sa mise en route, vous entendrez un fort signal sonore (plus de 85 dB, répétition de 4 bips + pause ...) et un clignotement rapide de la led rouge sera visible jusqu'à disparition fumée. Vous pouvez couper le signal sonore en pressant et maintenant le bouton «TEST/HUSH» jusqu'à l'arrêt de celui-ci, si le niveau de fumée est encore dangereux après 10 minutes, l'alarme se re-déclenche.
- Son fonctionnement : ce détecteur est équipé d'un voyant clignotant rouge. Le voyant se trouve à côté de la touche TEST/HUSH et indique par un flash lumineux toutes les 10 secondes que le détecteur est sous tension et opérationnel. Si le voyant ne s'allume plus, remplacer la pile.
- Comment contrôler : contrôler le détecteur en gardant enfoncée la touche TEST/HUSH située sur le couvercle jusqu'à ce que les leds clignotent. Ceci déclenche l'alarme. Si l'alarme ne se déclenche pas, vérifier la pile. Ne pas utiliser d'autre méthode de test.

IL EST IMPORTANT DE VERIFIER VOS DETECTEURS TOUTES LES SEMAINES.

EN RAISON DU VOLUME (85dB) DE L'ALARME, RESTEZ TOUJOURS A AU MOINS UNE LONGUEUR DE BRAS DU DETECTEUR DURANT LES TESTS

**NETTOYAGE**

Pour nettoyer votre détecteur, retirer le de son support en retirant la patte de blocage puis le dévissant dans le sens inverse des aiguilles d'une montre. Nettoyer votre détecteur en aspirant la poussière. Utiliser un chiffon légèrement humide pour essuyer l'extérieur du détecteur.

Après le nettoyage, re-fixer le détecteur et faire un test de fonctionnement.

Ne pas utiliser de fluides de nettoyage, d'alcool, de solvants, ne pas peindre l'appareil. Ils peuvent affecter la fiabilité de l'appareil à court ou long terme.

En aucun cas vous devez démonter le détecteur pour nettoyer à l'intérieur sous peine de perte de la garantie.

DEPANNAGE :

Problème	Cause	Action à apporter
Le voyant rouge clignote et l'alarme sonne toutes les minutes	La batterie est faible	Remplacer la batterie (voir page précédente)
Le voyant rouge clignote et l'alarme sonne trois fois toutes les minutes	Le détecteur est défectueux il doit être remplacé	Remplacer le détecteur.
L'alarme se re-déclenche 10 minutes après l'avoir coupée en pressant TEST/HUSH	Le niveau de fumée est toujours dangereux	Appuyez une dernière fois sur TEST/HUSH et garder la ventilation active.
L'alarme se déclenche régulièrement mais le niveau de fumée n'est pas dangereux selon les tests effectués par des personnes compétentes	Le détecteur semble être mal positionné, référez-vous à l'INSTALLATION DES ELEMENTS	Déplacez votre détecteur, si les déclenchements fréquents continus, re-contrôlez le niveau de fumée. Vous avez un problème intermitant.

AVERTISSEMENTS



0 892 350 490
(0,34 € TTC la minute)

IMPORTANT

- Ne pas peindre le détecteur de fumée !
- L'installation de votre détecteur de fumée n'est qu'une étape dans votre programme de sécurité.
- Il est important d'évacuer immédiatement l'habitation en cas de déclenchement de l'alarme du détecteur de fumée, en considérant que l'alarme s'est activée suite à la détection d'un feu réel.

ATTENTION :

- Un détecteur doit être contrôlé régulièrement pour s'assurer de son bon fonctionnement.
- Un détecteur situé loin d'une chambre ne pourra pas réveiller quelqu'un ayant un sommeil profond.
- La consommation d'alcool, de certains médicaments ou de drogues peuvent affecter la capacité d'entendre le détecteur.
- Pour une protection optimale, il faut installer un détecteur dans chaque endroit où des personnes dorment et à chaque étage d'une résidence.
- Bien que ce détecteur peut vous aider à sauver des vies, il ne dispense absolument pas le propriétaire et les locataires de souscrire une assurance adéquate pour protéger les personnes et les biens.
- Cet appareil ne détecte que les feux et la fumée. Il n'est pas utilisé pour détecter le monoxyde de carbone ou un autre gaz.
- Ne pas utiliser de piles rechargeables. Utiliser uniquement les piles indiquées dans ce manuel.
- L'appareil ne dispense pas l'installation, l'utilisation et la maintenance de systèmes de ventilation et d'évacuation appropriés.
- Ne pas démonter et bricoler l'appareil. Vous risquez d'endommager ses fonctions.
- L'appareil ne peut pas prévenir des effets chroniques de l'exposition au monoxyde de carbone

GARANTIE ACCORDEE :

- Ce détecteur est garanti 2 ans contre tous les vices de fabrication à partir de sa date d'achat.
- Dans le cas où un défaut viendrait à apparaître, la société SCS Sentinel d'engage pendant la durée de la garantie et sur présentation du ticket de caisse à procéder à l'échange du produit.
- S'adresser à notre Hotline au : 0 892 350 490 (0.34 €/min).
- L'appareil étant placé sous la garde de l'utilisateur, la responsabilité de SCS Sentinel ne pourra être recherchée à quelques titres que ce soit, s'il n'est pas démontré au préalable que l'appareil a été utilisé conformément aux prescriptions relatives à son usage.
- Veuillez contacter une personne expérimentée au cas où vous auriez des doutes au sujet du mode de fonctionnement ou de la sûreté des appareils.

**ELIMINATION DES DECHETS :**

- Ne jetez pas les piles, les appareils hors d'usage et les emballages avec les ordures ménagères.
- Utilisez les moyens de collecte sélective.
- Lors de l'installation, ne laissez pas les emballages à la portée des enfants ou des animaux. Ils représentent une source potentielle de danger.

Détecteur prévu pour une utilisation domestique pour avertir en cas de formation de fumée ou de début d'incendie. Il ne protège pas complètement les individus présentant des troubles spécifiques d'ordre médical. En cas de doute consulter un médecin.

Internet : www.scs-laboutique.com

France : SCS Sentinel FRANCE

Route de Saint Symphorien - BP 69 - 85130 LES LANDES GENUSSON - FRANCE

Hotline : 0 892 350 490 (0.34€/min)