



Kit portier vidéo Noir et Blanc

SOFIA 039W



Manuel d'installation
et d'utilisation





SOMMAIRE

- 1.** Caractéristiques du produitpage 3
- 2.** Description des éléments.....page 4
- 3.** Fixation et connexion des éléments.....page 5
- 4.** Utilisation des élémentspage 6
- 5.** Avertissements à respecterpage 7



CARACTÉRISTIQUES DU PRODUIT

Le kit vidéo noir et blanc extrêmement facile à installer dispose d'une bonne qualité d'image et vous permet de voir et de discuter avec vos visiteurs.

- Equipé d'un bouton pour l'ouverture d'une gâche ou serrure électrique.
- Adapté à la vision nocturne sans besoin d'éclairage.

LA PLATINE DE RUE

- Vision nocturne efficace jusqu'à 4 mètres.
- Réglage automatique de la netteté de l'image.
- Température de fonctionnement : de -30 à +50°.
- Résolution minimum de 360 lignes.

LE MONITEUR INTÉRIEUR

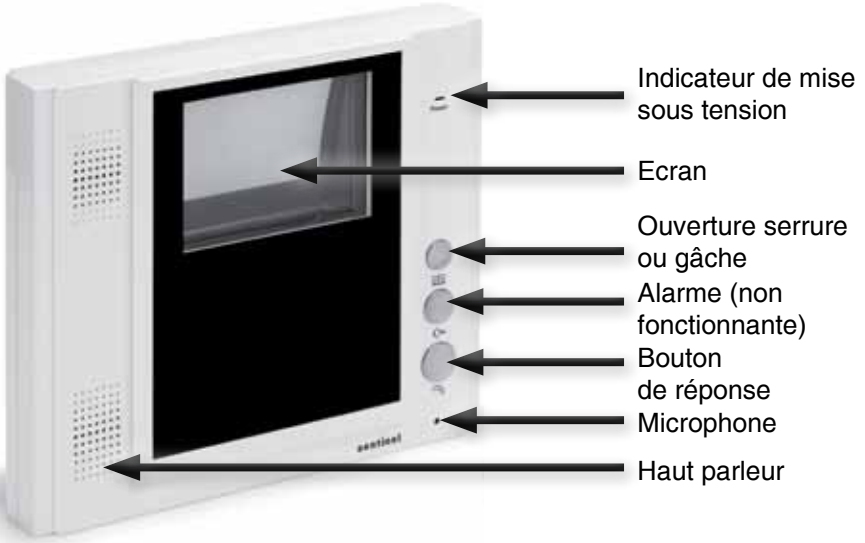
- Ecran noir et blanc de 10 cm.
- Résolution horizontale minimum de 380 lignes.
- Câblage de 0 à 80 mètres : par câble RVV5 x 0.75 mm².
- Consommation électrique inférieur à 10 watts.



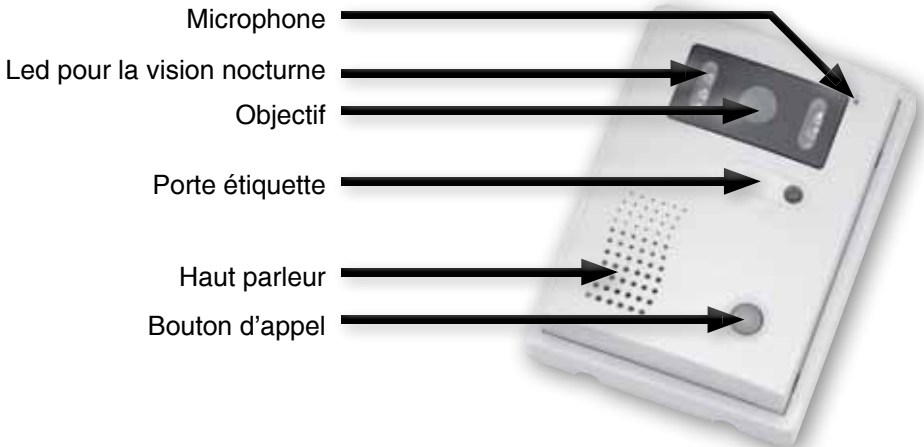
DESCRIPTION DES ÉLÉMENTS

2

LE MONITEUR



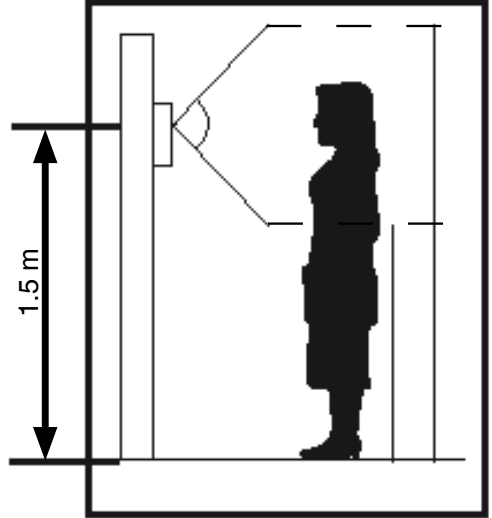
LA PLATINE DE RUE





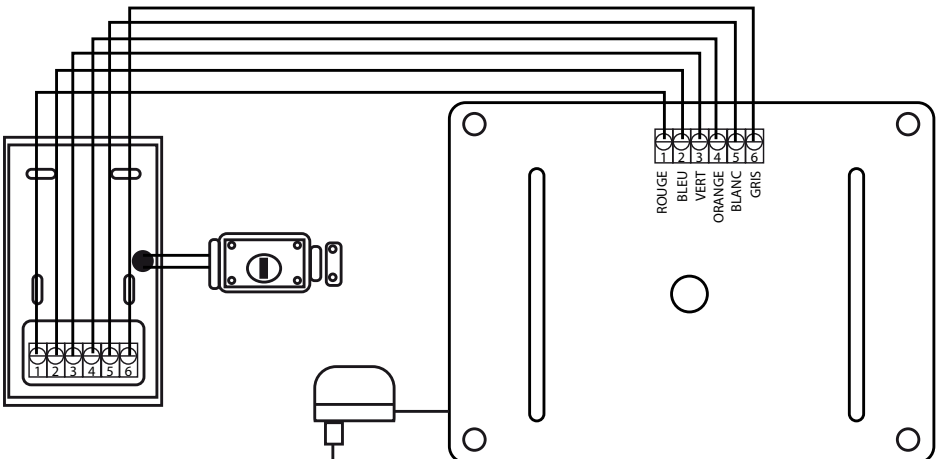
FIXATION ET CONNEXION DES ÉLÉMENTS

- Fixer la caméra extérieure à 1.5 mètre de hauteur en applique sur un mur plat. Ne pas installer la caméra à un endroit directement en contact avec la pluie ou le soleil.
- Connecter les fils
- Après installation et test, placer un joint silicone transparent sur le haut et les cotés de la caméra extérieure (pas sur le bas) pour éviter tout risque d'infiltration.
- Fixer le moniteur intérieur à 1.5 mètre de hauteur sur un mur plat. Fixer d'abord le support métallique arrière, connecter vos fils et venir enficher le moniteur sur son support.



SECTION DES FILS:

Liaison caméra - moniteur	Liaison moniteur - gâche ou serrure
De 0 à 80 mètres : utilisation de câble RVV5 x 0.75 mm ²	De 0 à 10 mètres : utilisation de câble RVV2 x 1 mm ²





UTILISATION DES ÉLÉMENTS

4



- 1** Pressez le bouton de la caméra extérieure, la sonnerie se déclenche et automatiquement, l'image de votre visiteur apparaît.
- 2** Appuyez sur le bouton de réponse pour dialoguer. L'image disparaîtra automatiquement lorsque vous raccrocherez.
- 3** Si vous ne décrochez pas dans la minute suivant l'appel, l'image disparaîtra du moniteur. Vous pouvez la faire réapparaître à tout moment grâce au bouton prévu à cet effet.



AVERTISSEMENTS À RESPECTER

5

Ce kit doit être branché avec le transformateur 230V/17V 50hz fourni.

Effectuez tout les branchements entre les éléments avant d'alimenter le kit

Laissez minimum 25 cm entre le moniteur intérieur et toute autre installation.

Ne jamais couvrir le moniteur ainsi que le transformateur

Ne jamais exposer la caméra extérieure au feu ou à une lumière violente.

Ne jamais exposer les éléments à la vapeur ou à une source d'humidité importante

Système utilisable sous tous climats.

Bien poser les éléments sur des supports verticaux, lisses et en respectant les explications de la notice notamment concernant le joint d'étanchéité de la platine de rue sous peine de perte de garantie.

Un appui prolongé sur le bouton d'ouverture de la serrure électrique peut endommager celle-ci.

Le moniteur intérieur ne doit pas être installé près d'une télévision, à un endroit où l'humidité ou la température ambiante est trop importante.

Ne pas toucher la caméra avec les doigts. Ne pas ouvrir le moniteur, la caméra ni le transformateur. Cette action entraînera la perte automatique de toute garantie sur le produit.

Nettoyer les parties vitrées avec un chiffon doux. Les liquides de nettoyage pouvant entraîner des corrosions sont déconseillés.

Ne pas choquer les éléments, leur électronique est fragile.

En cas de lumière directe sur la caméra extérieure, aucune image ne sera visible sur le moniteur intérieur.

L'image pourra subir des altérations et des petites coupures lors de l'activation de la serrure ou de l'alarme.

L'image pourra subir des altérations et des petites coupures lors du passage de motos ou de voitures à proximité de la caméra extérieure.

IMPORTANT :

EN CAS DE NON FONCTIONNEMENT D'UN ELEMENT DU KIT, APPELEZ IMPERATIVEMENT LA HOTLINE SENTINEL. AUCUNE PRISE EN CHARGE MAGASIN NE SERA ACCORDEE SANS ACCORD PREALABLE DE LA HOTLINE SENTINEL.

HOTLINE

A votre disposition du lundi au samedi de 9h00 à 12h00
et de 14h00 à 18h00 au 0 892 350 490 (0,34 €/minute)