



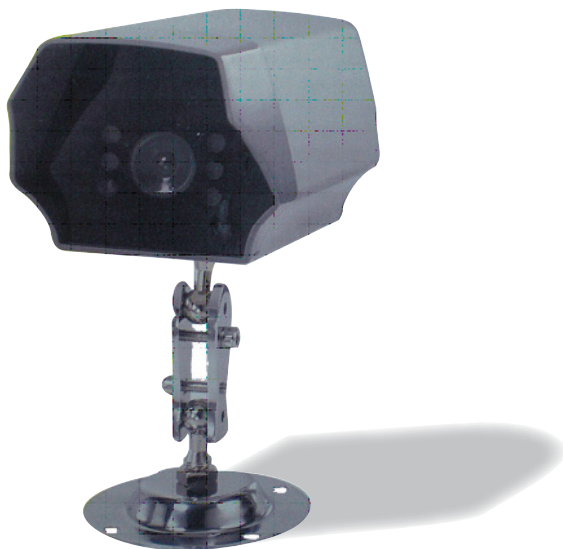
SCS

Manuel d'installation et d'utilisation



DC-5007

Caméra vidéo surveillance factice



V.03-2012





**Important:** Avant toute installation lire attentivement ce manuel. Cette notice fait partie intégrante de votre produit. Conservez-la soigneusement en vue de toute consultation ultérieure.



**Veillez lire attentivement les avertissements et les caractéristiques du produits avant toute utilisation.**



**Important :** read this manual carefully before installing. This manual is an integral part of your product. Keep it in a safe place for future reference.



**Please carefully read the warnings and the product characteristics before use.**



## INTRODUCTION

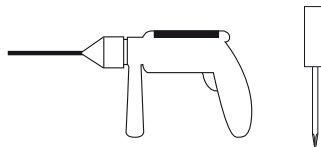
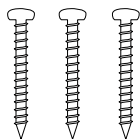
Cette caméra factice sert à contrôler des systèmes et la sécurité dans des zones dissimulées ou critiques. Elle est destinée à un usage intérieur ou en extérieur si elle est protégée. Elle est équipée d'un voyant rouge pour une simulation optimale et d'un interrupteur situé à l'arrière de la caméra

### — Caméra factice

- Imitation complète d'une vraie caméra avec lentilles.
- Indicateur de mise sous tension (led rouge).
- Bouton ON / OFF - led de fonctionnement.
- Alimentation : 2 piles LR03.
- Dimensions : 174.5 x 70 x 142.5 mm.

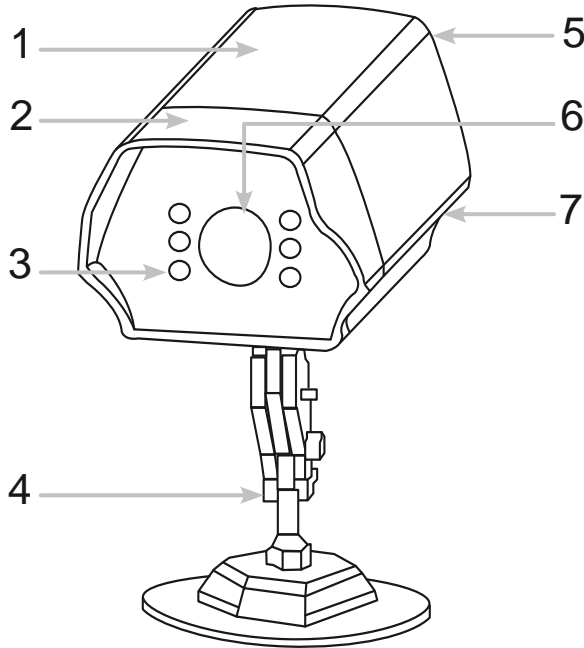


Cette caméra factice doit être **uniquement** utilisée en intérieur ou dans des endroits protégés en extérieur.





## CONTENU DU KIT



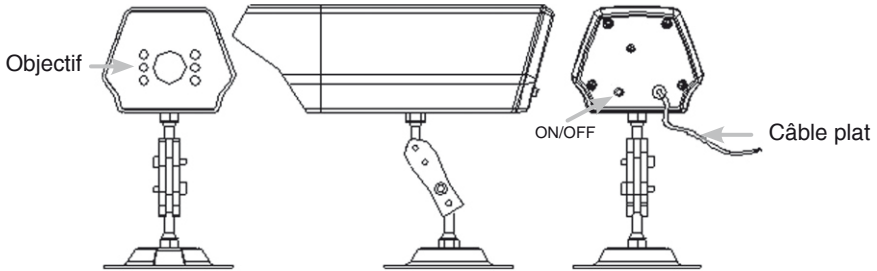
1. Boîtier aluminium
2. Visière de protection
3. LED flash
4. Support de fixation réglable
5. Support arrière
6. Objectif
7. Bouton ON/OFF



# INSTALLATION



Avant de fixer définitivement les éléments, il est nécessaire d'effectuer un test de fonctionnement. En cas de difficulté d'installation, appelez notre Service Hotline.

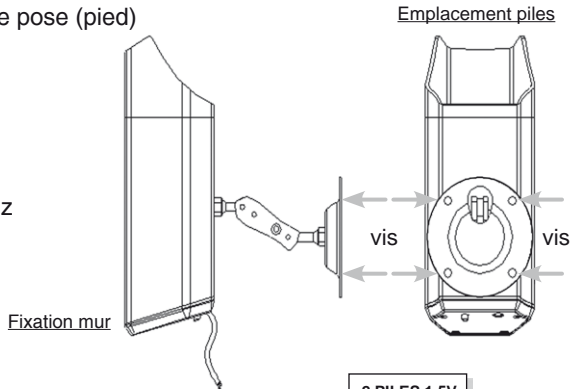


## Accessoires inclus

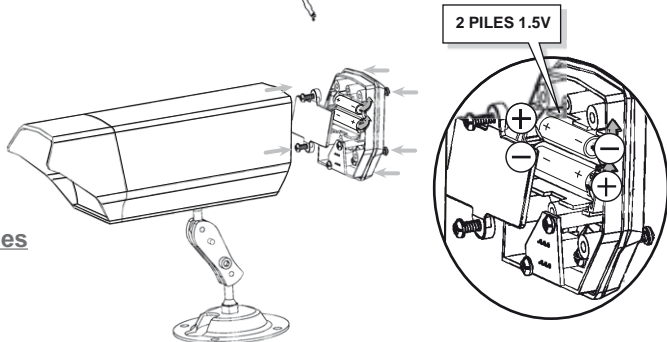
1. 4 vis (support arrière)
2. 1 manuel d'utilisation
3. 4 vis de fixation support de pose (pied)

## Données techniques :

Piles : 2 x 1.5V (AAA)  
Fréquence LED flash : 1.5 Hz  
Tension : 3VDC  
Intensité : 0.5mA



## Installation des piles





## INFORMATIONS COMPLÉMENTAIRES



Ce produit n'est pas un jouet. Il n'a pas été conçu pour être utilisé par des enfants. Respecter le type de pile ou de batterie préconisés. Respecter la polarité des piles ou des batteries. Danger d'explosion si les piles ne sont pas remplacées correctement.

Les piles usagées doivent être remplacées par des neuves de même type. Retirer les piles si vous n'utilisez pas le produit pendant plusieurs mois.

Lors de l'installation de votre produit, ne laissez pas les emballages à la portée des enfants ou des animaux. Ils représentent une source potentielle de danger.

- Garder une distance minimale autour de l'appareil pour une aération suffisante ;
- Ne pas gêner l'aération par l'obstruction des ouvertures d'aération par des objets tels que journaux, nappes, rideaux, etc ;
- Ne pas placer sur l'appareil de sources de flammes nues, telles que des bougies allumées
- L'appareil ne doit pas être exposé à des égouttements d'eau ou des éclaboussures. Aucun objet rempli de liquide tel que des vases ne doit être placé sur l'appareil.
- Cet appareil ne doit pas être utilisé sous un climat tropical.
- Les batteries (bloc de batteries ou batteries installées) ne doivent pas être exposées à une chaleur excessive telle que celle du soleil, d'un feu ou d'origine similaire



Ce produit est garanti 2 ans, pièces et main d'oeuvre, à compter de la date d'achat. Il est impératif de garder une preuve d'achat durant toute la durée de cette période de garantie.

La garantie ne couvre pas les dommages causés par négligence, par choc, par chute ou par mauvaise utilisation.  
Ne pas ouvrir le produit. Toute intervention sur l'appareil annulera la garantie.

En cas de non fonctionnement, appelez notre service d'assistance téléphonique.



Ne pas nettoyer le produit avec des solvants, des substances abrasives ou corrosives. Utiliser un simple chiffon doux. Ne rien vaporiser sur le produit.



Ce symbole indique que les équipements font l'objet d'une collecte sélective.

Ne jetez pas les piles, les appareils hors d'usage et les emballages avec les ordures ménagères. Les substances dangereuses qu'ils sont susceptible de contenir peuvent nuire à la santé et à l'environnement. Utilisez les moyens de collectes sélectives mis à votre disposition par votre commune ou votre distributeur.





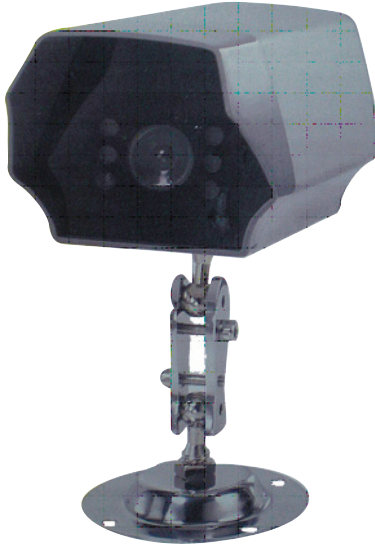
SCS

Installation and user manual



DC-5007

Dummy CCTV Camera



V.03-2012

CE





## INTRODUCTION

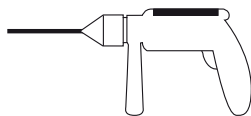
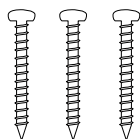
This dummy camera serves as a dummy for monitoring systems and security in concealed, or critical areas. The product should be used only indoors, or in protected outdoor areas. There is red LED flashing to simulate real camera function. The LED ON/OFF switch is behind the camera. It can turn on and off the flash LED. When the LED flash light is dim, please change to new battery. It uses 2 x AAA battery and battery life time is approx 4,300 hours.

### DUMMY CAMERA

- Imitation completes of the real camera with lenses
- Indicator (informer) of stake under stress (led red)
- Button ON/OFF - led of functioning
- Powered by two LR03 AA batteries (not included)
- Dimensions : 174.5 x 700 x 142.5 mm



The dummy camera must only be used indoors or in protected outdoor areas

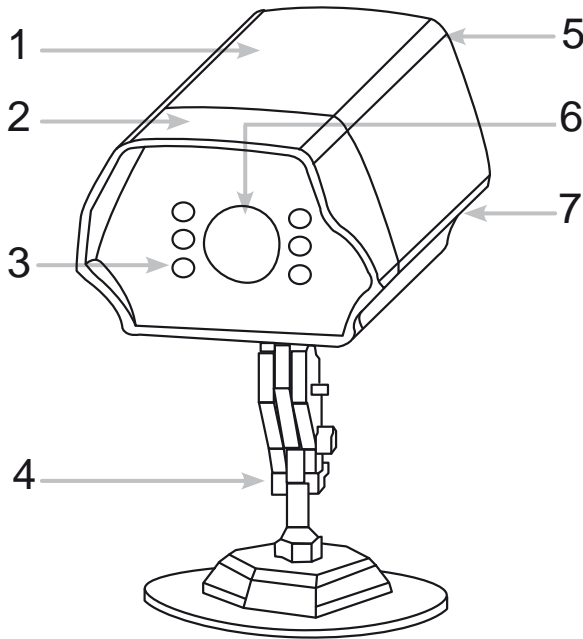






## CONTENTS OF THE KIT

### DUMMY CAMERA



#### Parts:

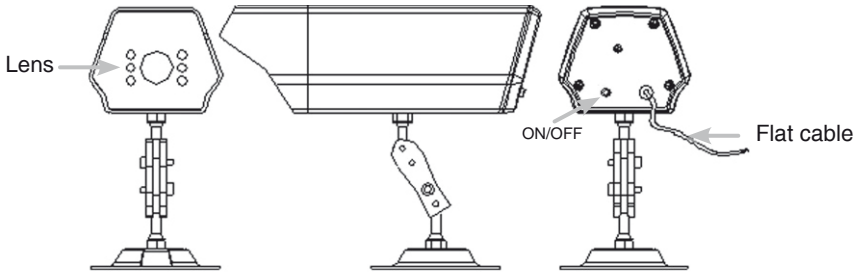
1. Aluminum case
2. Front cover
3. Flash LED
4. Bottom stand
5. Back cover
6. LENS
7. ON/OFF Switch



# INSTALLATION



Perform a test before definitively securing the parts. Contact our hotline if you have difficulty installing the appliance.

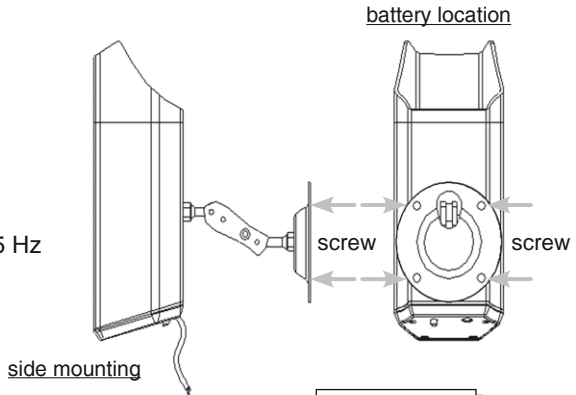


## Installation Accessories Included

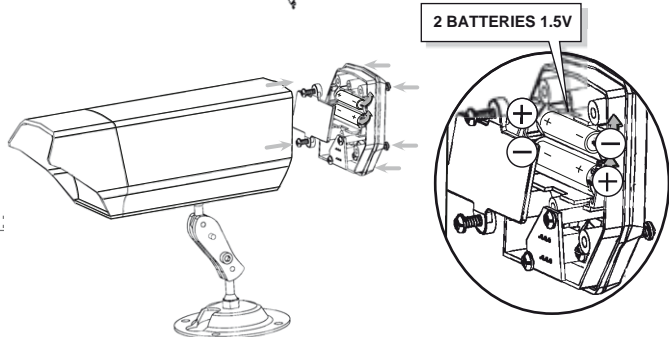
- 1. screws 4 pcs
- 2. Manual 1pc
- 3. screws anchors 4 pcs

## Technical Data :

Batteries : 2 x 1.5V (AAA)  
 LED Flashing Frequency : 1.5 Hz  
 Operating current: 3 VDC  
 Intensity: 0.5 mA



## Batteries location :





## ADDITIONAL INFORMATION



This appliance is not a toy. It is not designed to be used by children. Only use the recommended type of battery. Make sure that the batteries are installed the right way round. There is a risk of explosion if the batteries are incorrectly installed.

Flat batteries must be replaced with new batteries of the same type. Take out the batteries when the station is not used for several months.

Keep the packaging out of reach of children and animals when installing the product. They are a source of potential danger.

Keep a security length all around your product in order to have a good aeration

Keep a minimal distance around the product for a sufficient aeration.

Do not hamper the aeration by the obstruction of the openings of aeration by objects such as newspapers, tablecloths, curtains.

Do not place on the product of sources of naked flames, such as lit candles. The product must not be displayed to drippings of water or spatters. No object filled with liquid such as vases must be placed on the product.

This product must not be used under a tropical weather. Batteries (block of batteries) or installed batteries must not be exposed to an excessive heat such as that of the sun, the fire or the similar origin.



This appliance is guaranteed for 2 years, parts and labour, from the date of purchase. Always keep proof of purchase throughout the warranty period.

The guarantee does not cover damage due to negligence, impacts, falls or misuse.

Never open the appliance. Any attempt to repair the appliance will cancel the warranty.

If the appliance does not work, call our support hotline.



Do not clean the appliance with solvents or abrasive or corrosive substances. Use a regular soft cloth. Do not spray anything on the appliance.



This symbol shows that the equipment must be sorted before disposal.

Do not dispose of batteries, end-of-life appliances and the packaging along with household waste. The hazardous substances that they may contain can be harmful to health and the environment. Use the selective means of disposal available in your locality or provided by your reseller.

