

# ACCESS 3001

v 2010  
CTR 52



- ➊ MANUEL D'INSTALLATION ET D'UTILISATION
- ➋ MANUAL DE INSTALACIÓN Y USO

Important : Avant toute installation lire attentivement ce manuel.





# FRANÇAIS



## AVERTISSEMENTS

### AVERTISSEMENTS GENERAUX



Ce symbole vous indique les points qui peuvent être une source potentielle de danger. Prendre soin d'appliquer les consignes de sécurité.

Cette notice fait partie intégrante de votre produit. Veuillez lire attentivement les avertissements relatifs à la sécurité avant d'entreprendre la pose du système.

Conservez soigneusement cette notice en vue de toute consultation ultérieure.



En cas de problème si mineur soit il, couper l'alimentation et faites intervenir une personne qualifiée.  
Si vous avez un doute sur l'installation, demandez conseil à une personne qualifiée et professionnelle.

### AVERTISSEMENTS POUR L'INSTALLATION

L'installateur devra éviter de travailler à proximité de charnières ou de toute pièce mécanique mobile risquant d'engendrer une situation de danger. L'installation, le raccordement électrique et les réglages doivent être effectués par du personnel qualifié, conformément aux instructions de ce manuel et en respect des normes en vigueur. Une installation erronée est susceptible de provoquer des dommages aux personnes, aux animaux et aux biens, dont SCS SENTINEL ne peut être tenue pour responsable. Cet appareil est prévu pour fonctionner uniquement sur le réseau électrique 220V. Ne pas installer ce produit dans un milieu explosif, la présence de gaz ou de fumées inflammables représentant un grave danger pour la sécurité. Avant de commencer l'installation, s'assurer que la structure du portail à motoriser présente les qualités de robustesse et de stabilité requises, apporter le cas échéant toutes les modifications de structure concernant la réalisation d'espaces de sécurité autour du portail ainsi que la protection et / ou la séparation de toute zone de cisaillement, d'entraînement, d'écrasement et de danger en général. SCS SENTINEL décline toute responsabilité en cas d'inobservation de ces points. Pour la bonne réussite d'une automatisation de portail coulissant, il est nécessaire que le portail et son mécanisme satisfassent à des qualités particulières de construction, de fonctionnalité selon les normes en vigueur.



Avertissement électrique

Il est indispensable d'équiper en amont l'installation électrique d'un interrupteur différentiel ayant une sensibilité de 0,03A et d'un interrupteur omnipolaire ayant une ouverture des contacts d'au moins 3mm. SCS SENTINEL décline toute responsabilité dans le cas où des pièces utilisées dans l'installation ne correspondraient pas à celles qui sont expressément prévues par le fabricant. Ne pas laisser les enfants jouer ou rester à proximité de la zone de travail.



La mise en œuvre, les connections électriques et les réglages doivent être effectués dans les règles de l'art par une personne qualifiée et spécialisée.

Avant la mise en service, assurez-vous que le capot soit bien fixé. Ne modifiez les paramètres d'origine et les branchements qu'en cas de nécessité. Faites appel à une personne qualifiée.

### AVERTISSEMENTS POUR L'UTILISATION

Ce produit ne peut être utilisé que pour ce à quoi il est expressément prévu, toute autre utilisation est formellement interdite. Ne pas entrer dans le rayon d'action du portail lorsqu'il est mobile, ne pas essayer de bloquer le mouvement du portail, ne pas laisser les enfants jouer avec les dispositifs de commande afin d'éviter que l'automatisme ne puisse être actionné involontairement. En sortie d'usine, nos systèmes sont réglés pour un mode de fonctionnement SEMI-AUTOMATIQUE, c'est-à-dire que le portail restera en position ouverte tant qu'un ordre de fermeture ne lui sera pas donné. La norme EN 12453 impose que l'installation comporte OBLIGATOIREMENT des dispositifs de contrôle et de surveillance (photo-cellules, feu clignotant) pour les manœuvres effectuées en mode AUTOMATIQUE, ou effectuées HORS DE LA VUE de l'utilisateur. SCS SENTINEL décline toute responsabilité en cas de non respect de ces indications.

### AVERTISSEMENTS POUR L'ENTRETIEN ET LA REPARATION



Avant d'effectuer toute opération d'entretien, de nettoyage ou de réparation quelle qu'elle soit, déconnectez l'automatisme du réseau d'alimentation électrique. Toute modification ou adjonction à une installation existante devra être apportée selon les indications.

La mise en œuvre, les connections électriques et les réglages doivent être effectués dans les règles de l'art par une personne qualifiée et spécialisée.

Clignotant : vérifier son bon fonctionnement et sa bonne visibilité de la route et à proximité du portail ou de la porte.

Assurez vous de la bonne maintenance de votre automatisme et des éléments de sécurité (clignotant, photocellules en option,...) au minimum tous les six mois.



Coupez l'alimentation électrique (débrancher les batteries en option) pour vérifiez l'état des fixations, des câbles électriques, les roues et glissières,...

Cet automatisme doit être vérifié et entretenu par une personne qualifiée dans les règles des normes en vigueur.

### EMBALLAGE

Les emballages ne doivent pas être jetés dans la nature.

Ne les laissez pas à la portée des enfants ou des animaux. Ils représentent une source potentielle de danger.



# SOMMAIRE

## 1. PREAMBULE

CONTROLES PRELIMINAIRES A EFFECTUER SUR VOTRE PORTAIL.....	p. 4
CONTENU DU KIT / Caractéristiques techniques .....	p. 5
VUE GENERALE D'INSTALLATION / Outillage nécessaire.....	p. 6

## 2. PARTIE MECANIQUE

COTES D'ENCOMBREMENT .....	p. 7
DEVERROUILLAGE MANUEL .....	p. 8
DEPLOIEMENT MANUEL DU BRAS .....	p. 8
BATTERIE DE SECOURS.....	p. 8
COTE DE POSE .....	p. 9
POSITIONNEMENT DES BRAS SUR LES PILIERS .....	p. 10, 11
POSITIONNEMENT DES BRAS SUR LE PORTAIL .....	p. 11
FIN DE COURSE / BUTEES.....	p. 11

## 3. PARTIE ELECTRIQUE

VUE D'ENSEMBLE DES BRANCHEMENTS ELECTRIQUES.....	p. 12
POSITIONNER SON ARMOIRE ELECTRIQUE.....	p. 13
EFFECTUER LES BRANCHEMENTS DU KIT ACCESS 3001 .....	p. 14, 15
BRANCHEMENT DES PHOTOCELULES.....	p. 15
L'APPRENTISSAGE DE LA COURSE DU PORTAIL.....	p. 16
RECONNAISSANCE DES TELECOMMANDES / ouverture 2 battants / Ouverture passage piéton.....	p. 17
REGLAGE DU TEMPS DE PAUSE .....	p. 18
EXPLICATION DES MODES DE FONCTIONNEMENT.....	p. 18

## 4. GARANTIE

CONDITIONS DE GARANTIE .....	p. 19
------------------------------	-------



# INTRODUCTION

Vous venez de faire l'acquisition d'un kit de motorisation **ACCESS 3001**. Cet automatisme vous accompagnera durant de nombreuses années si vous suivez attentivement les instructions contenues dans ce manuel.

Pour réussir votre installation, il est indispensable de lire intégralement cette notice avant de commencer la pose, notre garantie ne s'appliquera que pour des installations effectuées selon le respect de nos critères.

Le kit de motorisation **ACCESS 3001** a été conçu pour vous permettre de réaliser aisément l'automatisation de tout type de portail à battant(s), sans qu'il vous soit nécessaire d'envisager des travaux lourds et fastidieux. Cette motorisation de portail est un système de motorisation autobloquante. Votre portail à 2 battants doit impérativement être équipé d'une butée centrale et de butées latérales (non fournies). Les butées (centrales et latérales) doivent arrêter le portail sans le verrouiller. Autrement dit, il faut supprimer toute serrure mécanique (ou gâche) et tout sabot basculant ou arrêtoir.

Nous vous informons qu'un automatisme de portail est une solution d'agrément et de confort de vie, et qu'en aucune manière le rôle d'un automatisme est de solutionner ou de pallier à des problèmes d'installation de portail. Voir à cet effet le chapitre ci-dessous « Contrôles préliminaires à effectuer sur votre portail ».

Les moteurs **ACCESS 3001** sont du type « irréversibles » et sont autobloquants. C'est-à-dire, lorsque le portail est fermé, la tenue en fermeture des battants se fait par les moteurs eux-mêmes qui demeurent immobiles, les bras articulés de ce kit sont en outre équipés d'un dispositif « anti-effraction ». Prenez en compte le fait que malgré la présence de ces dispositifs, cela ne saurait garantir une résistance suffisante à une tentative d'effraction « sérieuse » ou à des chocs subis par le portail.

## CONTROLES PRELIMINAIRES A EFFECTUER SUR VOTRE PORTAIL

**Avant de démarrer les travaux, nous vous invitons à lire attentivement cette notice et à vérifier les points suivants :**

Vérifiez que les 2 battants du portail s'ouvrent et se ferment librement sans frottement au sol et sans point dur, graissez les gonds et veillez régulièrement à leur bon état et à leur lubrification.

Si vous constatez que votre portail frotte sur le sol, que ce soit lorsqu'il parvient en position fermée sur son sabot d'arrêt central, ou lors de son mouvement, **vous devez en premier lieu en éliminer la (ou les) cause(s)** ; la motorisation ne pourra se faire qu'une fois ces frottements totalement éliminés.

La fluidité du mouvement est un critère primordial à respecter, faute de quoi la sécurité électronique se déclenchera et empêchera un fonctionnement normal.

**Il est impossible de poser cet automatisme sur un portail dont l'ouverture ne s'effectue pas sur un plan horizontal.**

Cet automatisme est contrôlé en permanence par une centrale électronique régulant la force des moteurs, ainsi :

- **EN CAS DE VENT, et tout particulièrement en présence d'un portail plein,**

ou

- **Si le poids et les dimensions de votre portail sont proches des capacités maximales du système,**

La sécurité électronique pourra se déclencher intempestivement, entraînant soit l'arrêt du mouvement du portail, soit une inversion du sens. IL NE S'AGIT PAS D'UNE PANNE ; plusieurs appuis sur la télécommande permettront au système de revenir en position de fonctionnement normal.

Recherchez et éliminez les causes ayant entraîné ce déclenchement.

Éliminez obligatoirement les éventuels sabots à bascule existant sur vos butées latérales, en aucun cas les battants ne doivent être maintenus en position ouverte par un dispositif mécanique existant.

Retirez la serrure et la gâche de votre portail. Veillez à ce que son poids et ses dimensions n'excèdent pas les valeurs indiquées sur notre emballage et sur cette notice.

**Note : Lorsque l'on indique le côté gauche ou le côté droit du portail, cela s'entend vu de l'intérieur de la propriété.**



## CONTENU DU KIT



1	2 opérateurs à vis sans fin 24 volts avec pièces de fixation pilier et vantaux
2	1 boîtier électronique comprenant 1 platine électronique, un transformateur et la visserie de fermeture
3	2 télécommandes 4 canaux rolling code
4	1 Jeu de photocellules

## CARACTERISTIQUES TECHNIQUES

LARGEUR MAXIMALE PAR BATTANT	1.50 METRE
POIDS MAXIMUM DU BATTANT	100 KGS
ALIMENTATION MOTEURS	24 VOLTS CC
PUISSANCE DES MOTEURS	70 WATTS (EN FONCTIONNEMENT)
TEMPS MOYEN D'OUVERTURE POUR 90°	20 SECONDES
FREQUENCE DE CYCLES MAXI	25 CYCLES PAR JOUR
OUVERTURE MAXIMUM	120 °
TEMPERATURE	De -10°C à 50 ° C
FORCE MAXIMALE DE POUSSEE	1500 NEWTON
POIDS D'UN MOTEUR	3.5 KGS

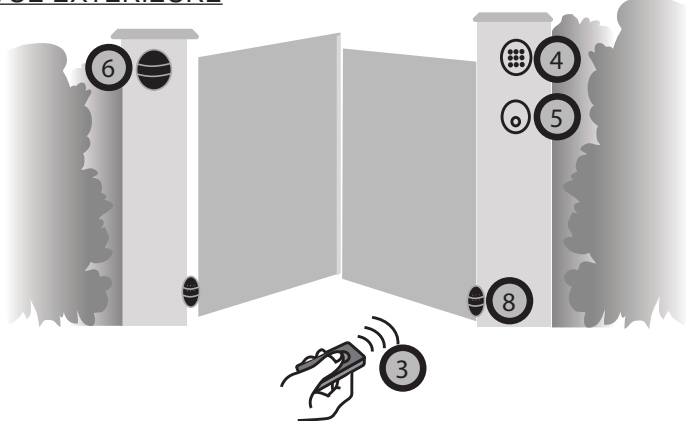




## VUE GENERALE DE L'INSTALLATION



### VUE EXTERIEURE



### ACCESSOIRES

#### Gérer les entrées et les sorties des personnes



TELECOMMANDE  
4 CANAUX

3



CLAVIER SANS FIL

4



SELECTEUR A CLE

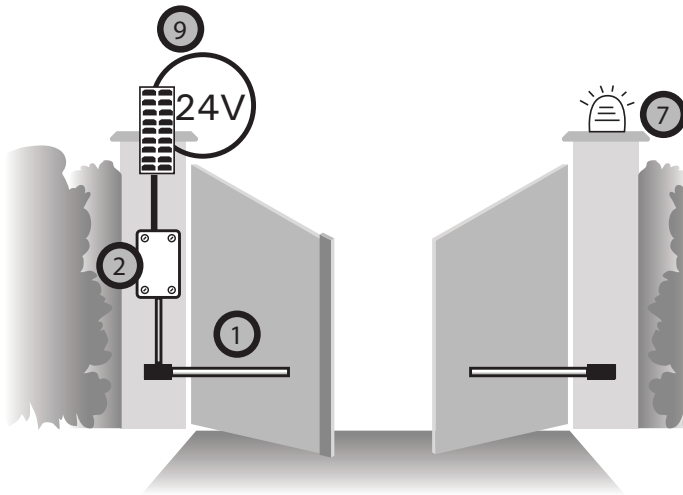
5



TRANSPONDEUR  
sans fil avec clés magnétiques

6

### VUE INTERIEURE



1 Moteur ACCESS 3001

2 Coffret électrique

#### Gérer et piloter les périphériques de sécurité



LAMPE  
CLIGNOTANTE

7

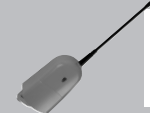


PHOTOCELLES

8



RADIO  
COMMANDE  
D'ÉCLAIRAGE



RADIO  
COMMANDE  
UNIVERSELLE

ANTENNE

#### Gérer l'alimentation de l'automatisme et des périphériques



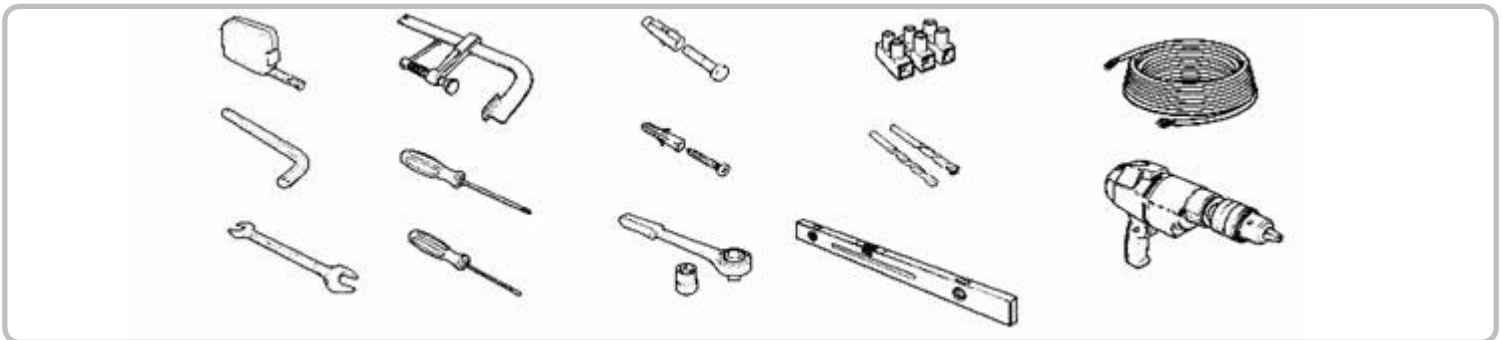
BATTERIES RECHARGEABLES  
12 V 4Ah

PANNEAU SOLAIRE  
12 VOLTS

9



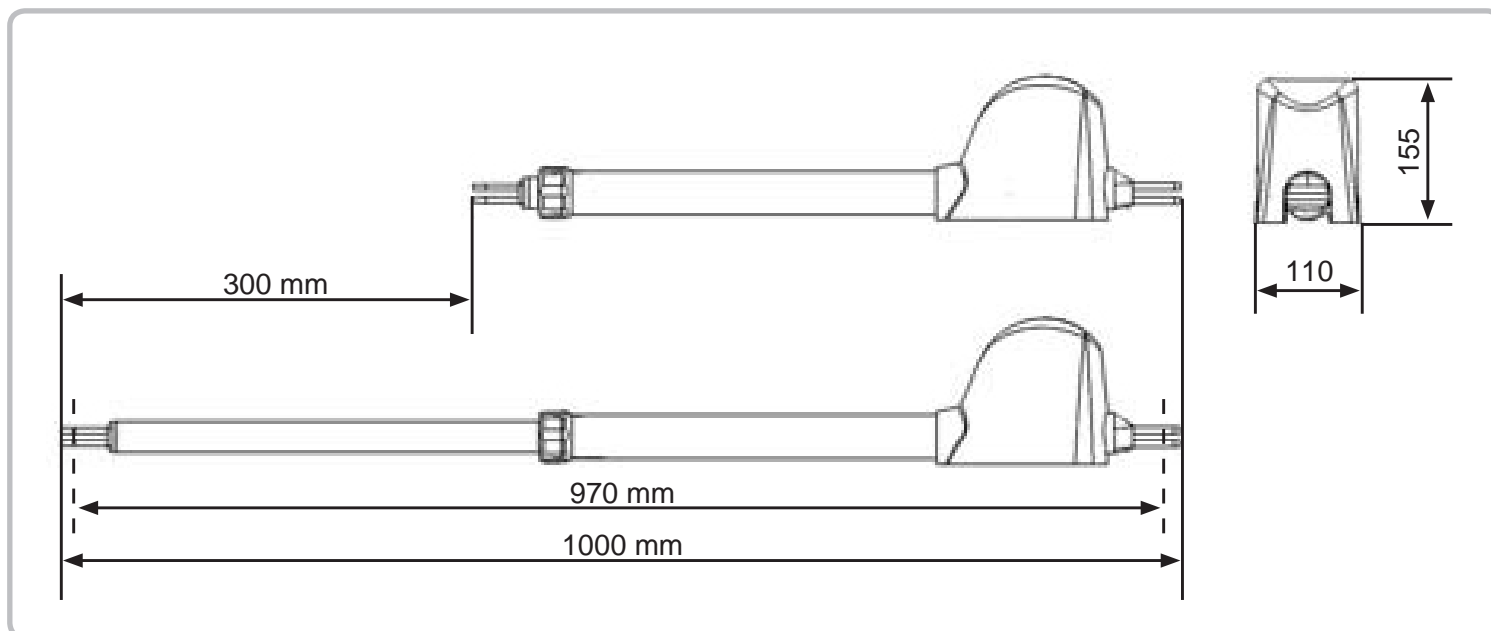
## OUTILLAGE NÉCESSAIRE



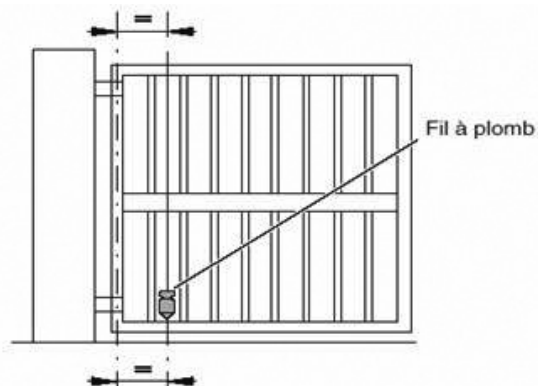


## COTES D'ENCOMBREMENT

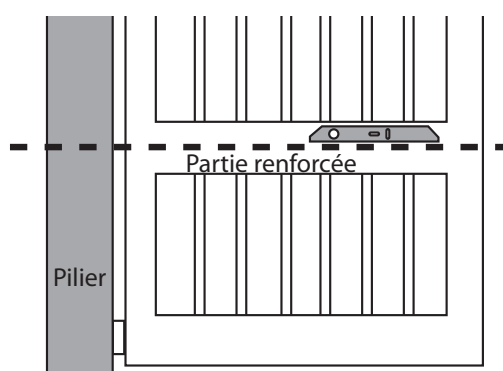
# 2



Bien vérifier l'aplomb du portail : les moteurs doivent travailler sur un plan parfaitement horizontal durant toute la course d'ouverture.



Respectez une hauteur minimale de 30 cm par rapport au sol.



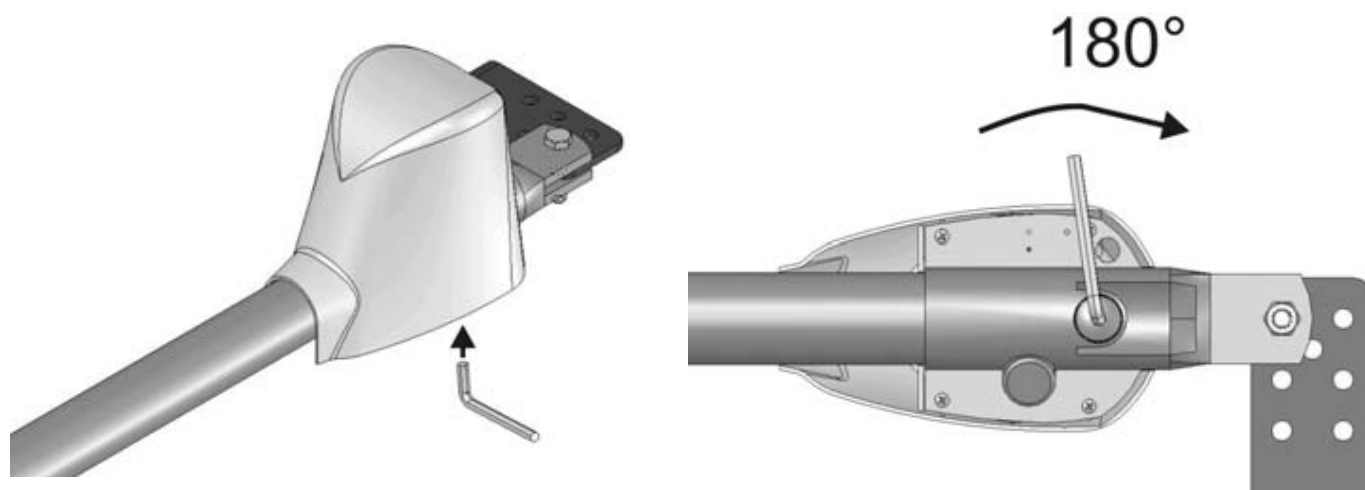


## DEVERROUILLAGE MANUEL

# 2

En cas de coupure de courant, vous pouvez déverrouiller manuellement les moteurs:

Placez-vous du côté intérieur du portail. Introduire la clé six pans servant au déverrouillage, puis la tourner de 180°.  
Vous pouvez désormais ouvrir le portail à la main.

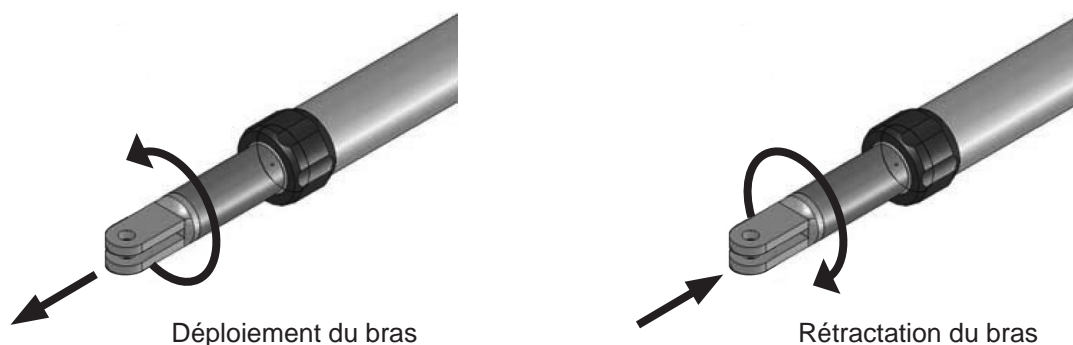


Pour verrouiller de nouveau le moteur, introduire la clé six pans servant au déverrouillage, puis la tourner de 180°.

## DEPLOIEMENT MANUEL DU BRAS

# 2

Lors de l'installation de votre automatisme ou en cas de coupure de courant, vous pouvez déployer le bras en tournant le tube mobile dans le sens inverse des aiguilles d'une montre. Pour le rétracter, tourner le tube dans le sens des aiguilles d'une montre.



## BATTERIE DE SECOURS

# 2

En cas de coupure de courant, seule une personne se trouvant à l'intérieur de la propriété pourra aisément débloquent le système de déverrouillage manuel.

Il est donc recommandé d'installer un kit composé de deux batteries de secours\* (branchées en série) si le portail est le seul point d'accès à votre propriété.

\* Batteries 12V4A SCS disponibles en option.



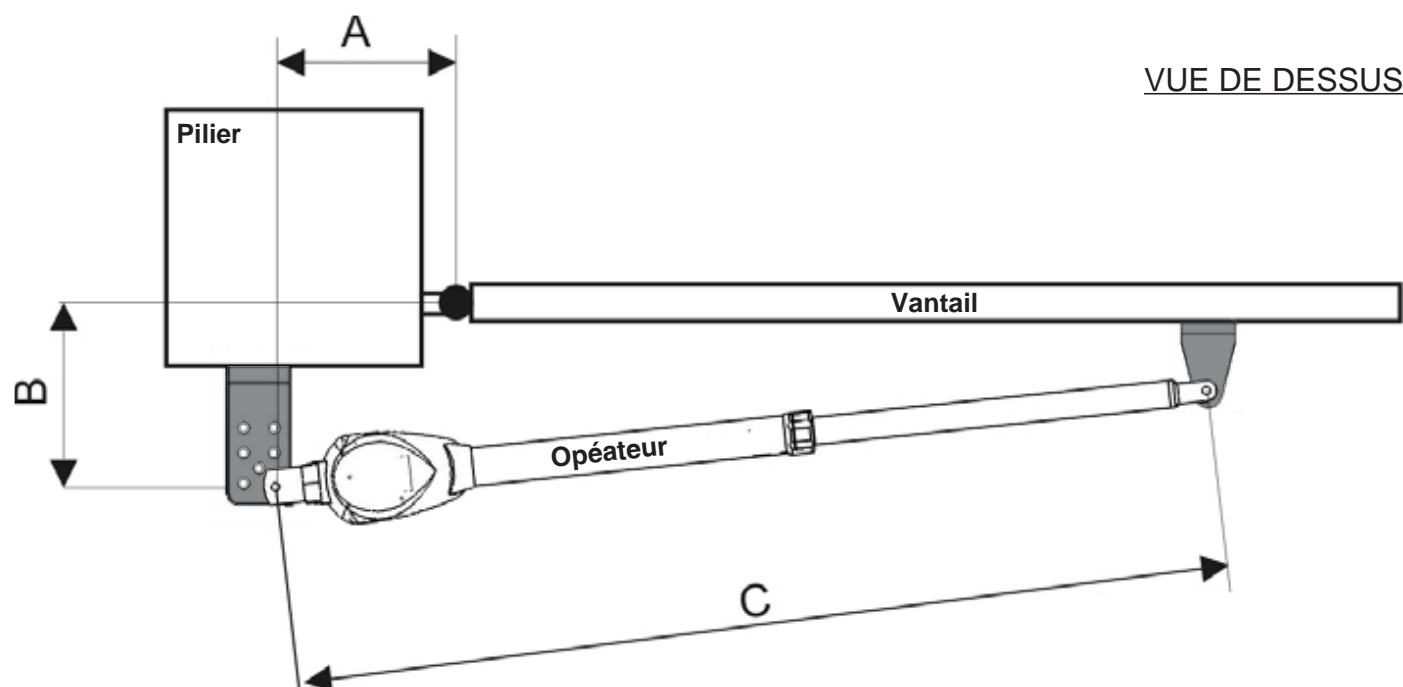




## 2

### COTES DE POSE

Installation des 2 fixations de l'opérateur à vis sans fin en respectant les cotes de pose ci-dessous.



Avant de fixer vos moteurs et en fonction de l'ouverture dont vous avez besoin (en degré : °), calculer le positionnement de vos moteurs sur les piliers et sur le portail.

Mesures à respecter	Pour ouverture à 90°	Pour ouverture à 120°
<b>A</b>	120 mm	130 mm
<b>B</b>	160 mm	110 mm
<b>C</b>	960 mm	960 mm

**A** = Décalage entre l'axe de rotation du portail et l'axe de rotation du bras (dans le sens de la largeur).  
**B** = Décalage entre l'axe de rotation du portail et l'axe de rotation du bras (dans le sens de la profondeur).  
**C** = Distance entre les deux points de fixation du bras. Le bras doit être pour cela déployé (voir page 8).





## 2

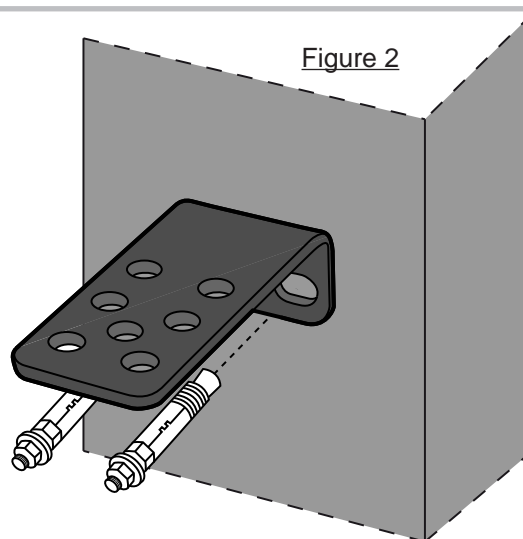
### POSITIONNEMENT DES BRAS SUR LE PILIER

Choisir le meilleur emplacement sur le vantail pour positionner en hauteur la fixation avant du moteur. Se placer, autant que possible, à mi-hauteur du vantail. Généralement, le point idéal est toujours la zone du vantail la plus solide et la moins exposée à la flexion.

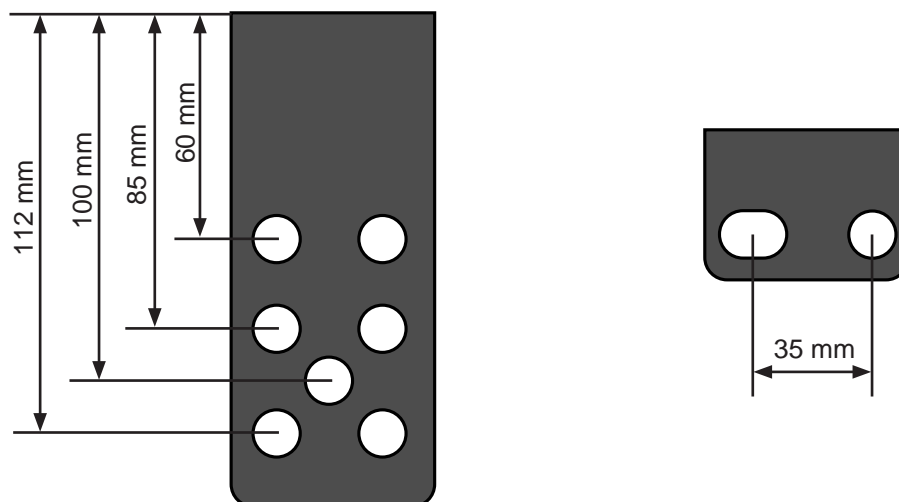
**Remarque:** éviter toute installation à proximité du sol pour faciliter l'utilisation du système de déverrouillage manuel.

Ne pas commencer à percer les piliers ou le portail avant d'avoir imaginé précisément le positionnement des éléments en respectant les côtes de pose décrites page 9.

La plaque de fixation doit être fixée à la paroi de la maçonnerie à l'aide de vis M8 (non fournies) et de chevilles expansibles de 15 mm de diamètre (non fournies), en acier ou en fonte (figure 2).



**NOTE:** Les fixations des moteurs ACCESS 3001 peuvent être utilisées en de multiples positions : L'attache côté pilier permet de régler facilement la cote B :





## POSITIONNEMENT DES BRAS SUR LE PILIER

# 2

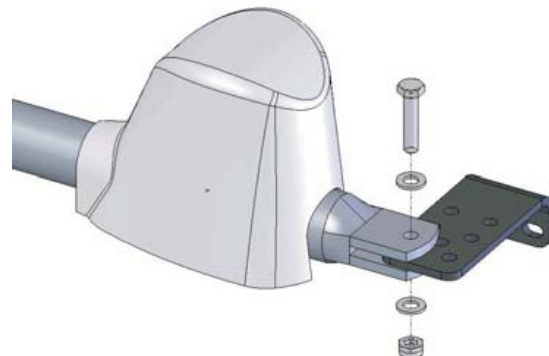
Placer l'opérateur sur la fixation à l'aide de la vis (figure 3).

Placer la première rondelle sous la tête de la vis et l'autre sous l'écrou.

Visser l'écrou frein (fourni) mais ne pas le bloquer.

**Attention:** Manipuler l'opérateur avec soin lorsqu'il faut le monter ou le démonter des logements correspondants, afin d'éviter tout accident ou détérioration du matériel.

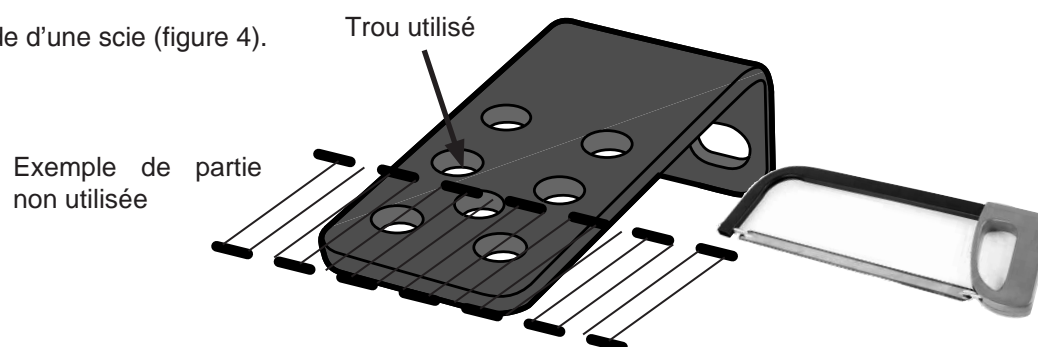
Figure 3



Identifier la partie de la fixation non utilisée.

Couper la partie non utiliser à l'aide d'une scie (figure 4).

Figure 4



## POSITIONNEMENT DES BRAS SUR LE PORTAIL

# 2

Mettre le portail en position fermée.

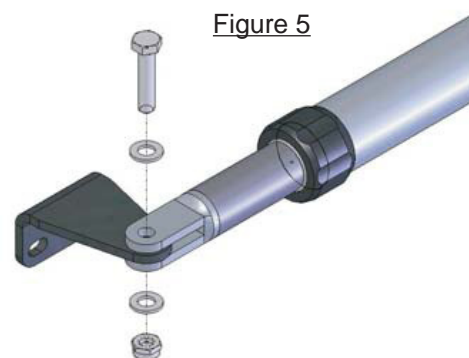
Déployer le bras à la cote C = 960 mm (voir comment déployer le bras page 8)

Placer l'opérateur sur la fixation à l'aide de la vis (figure 5).

Placer la première rondelle sous la tête de la vis et l'autre sous l'écrou.

Visser l'écrou frein (fourni) mais ne pas le bloquer.

Figure 5



## FIN DE COURSE / BUTEES

# 2

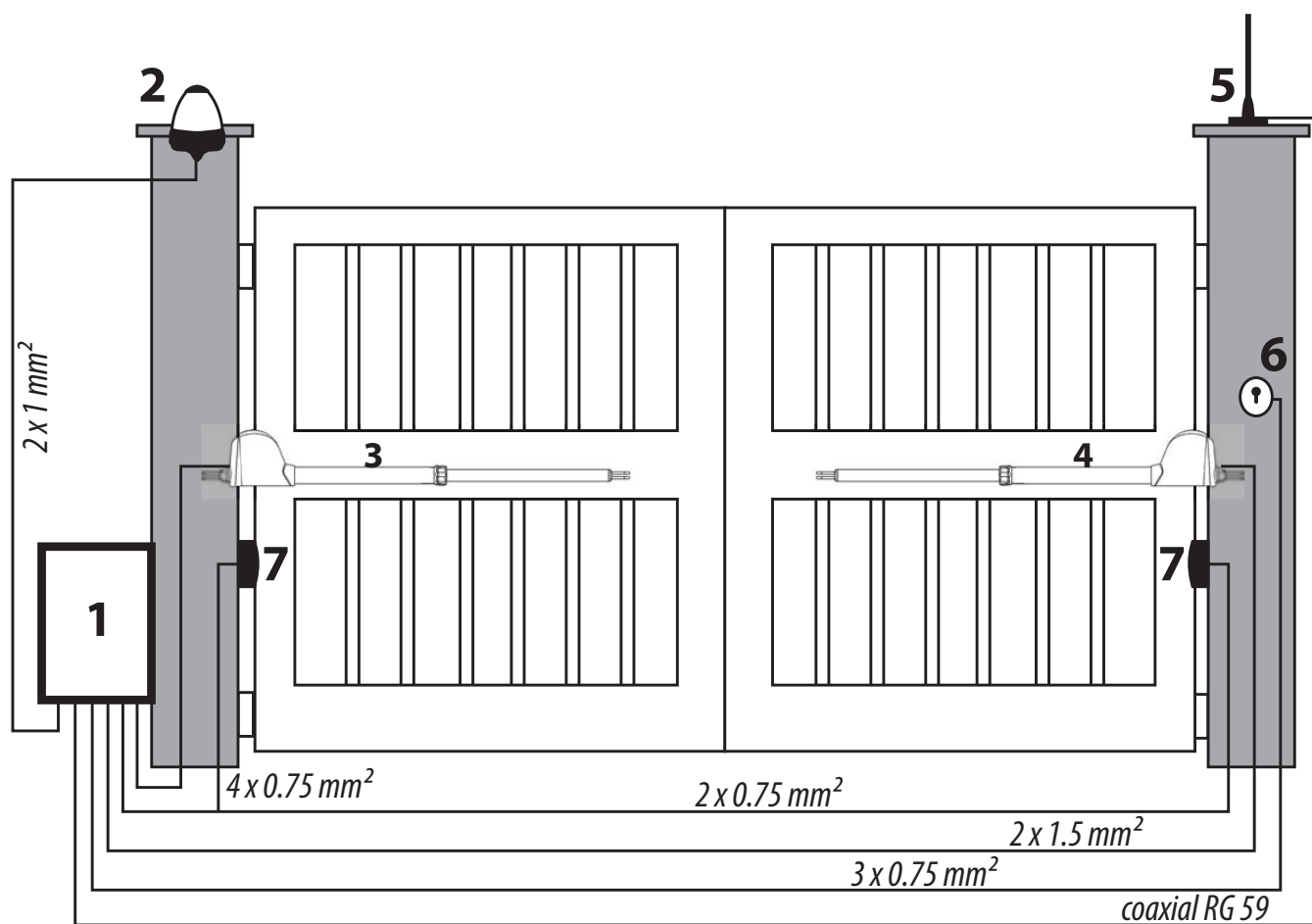
Cette motorisation de portail est un système de motorisation autobloquante. Votre portail à 2 battants doit impérativement être équipé d'une butée centrale et de butées latérales (non fournies). Les butées (centrales et latérales) doivent arrêter le portail sans le verrouiller. Autrement dit, il faut supprimer toute serrure mécanique (ou gache) et tout sabot basculant ou arrêteur.





## VUE D'ENSEMBLE DES BRANCHEMENTS ELECTRIQUES

3



### LEGENDE :

- 1 : Coffret électrique, alimentation  $2 \times 1.5 \text{ mm}^2$
- 2 : Feu clignotant, alimentation  $2 \times 1 \text{ mm}^2$
- 3 et 4 : Moteurs 24V, alimentation  $2 \times 1.5 \text{ mm}^2$
- 5 : Antenne déportée (option) câble coaxial RG59
- 6 : Sélecteur à clé 2 fonctions (option), câbles  $3 \times 0.75 \text{ mm}^2$
- 7 : Photocellules de sécurité (option), câble  $2 \times 0.75$  et  $4 \times 0.75 \text{ mm}^2$

### Note importante:

L'alimentation électrique provenant du réseau secteur 220V doit impérativement être protégée par un disjoncteur différentiel ayant une sensibilité minimale de 30mA.





3

## POSITIONNER SON ARMOIRE ÉLECTRIQUE

- 1 Ouvrir le coffret électronique avec l'aide d'un tournevis cruciforme. Ôter le transformateur
- 2 Ôter délicatement la platine électronique. Conserver la dans un endroit sec et abrité.
- 3 Positionner le coffret sur votre pilier à proximité de votre installation.
- 4 Fixer le coffret à l'aide de vis et de chevilles adaptées à votre support (non fournies)
- 5 Faire les trous pour les passages de câbles. Ils doivent impérativement se trouver sur la partie la plus proche du sol.
- 6 Faire passer les câbles par ces trous et faire une étanchéité avec du joint silicone ou utiliser des presses étoupes
- 7 Placer le joint sur le tour du coffret avant de le refermer. Les extrémités du joint doivent être placées en bas du coffret. (figure 2)

figure 1

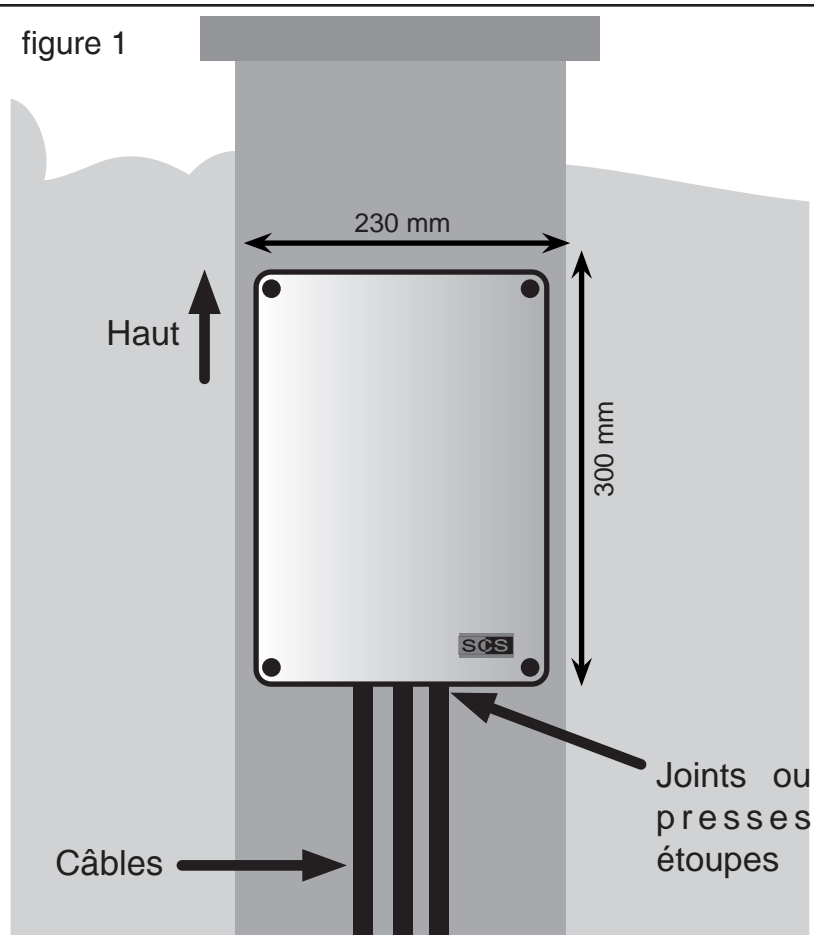
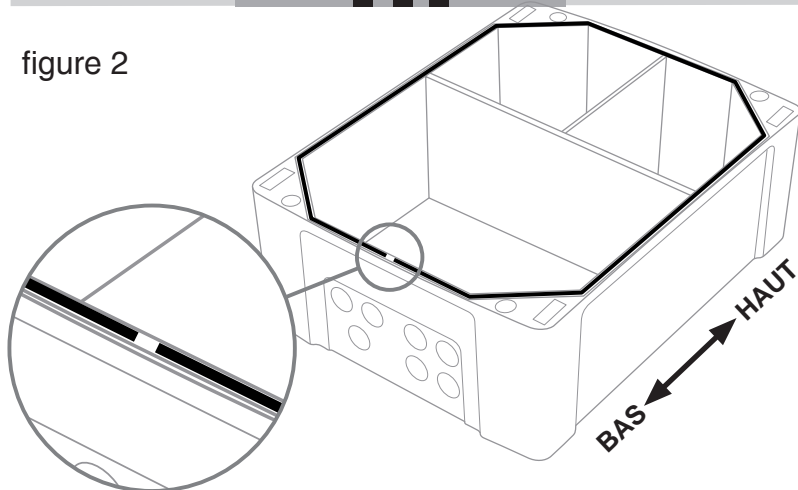


figure 2



### ATTENTION:

Bien faire venir tous les fils du bas du boîtier électronique.  
En aucun cas, 1 fil ne doit venir du haut ou du côté de cette boîte.





3

## EFFECTUER LES BRANCHEMENTS DU KIT ACCESS 3001

Assemblez le transformateur d'alimentation dans le coffret électronique à l'aide du cône et connectez ses fils **ROUGE** et **VERT** sur la platine aux bornes FS1 et FS2 24Vac.

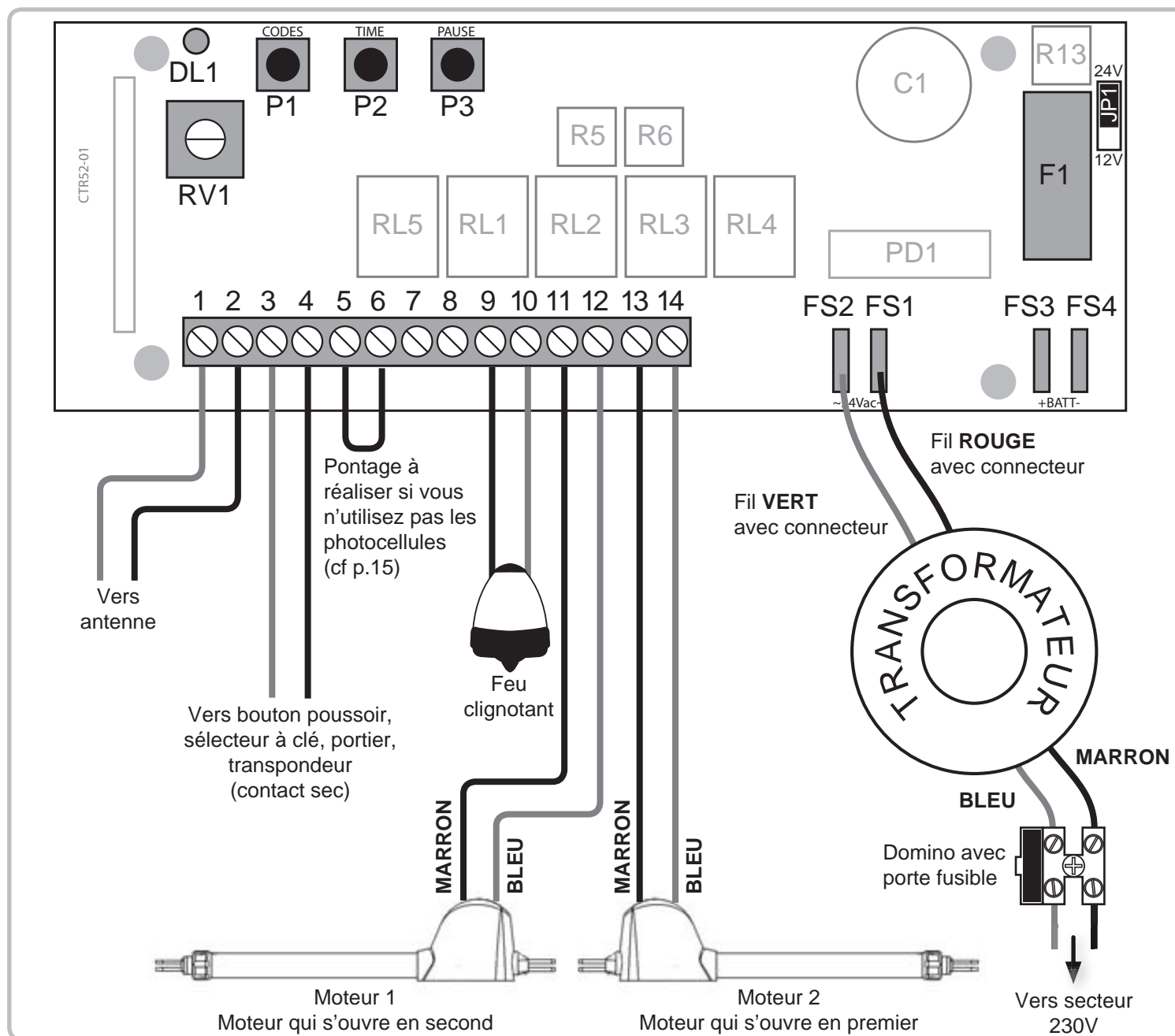
Il est impératif de réaliser tous les raccordements **AVANT** de relier l'automatisme au secteur 220V.



**Coupez l'alimentation électrique (débrancher les batteries en option) avant de réaliser toute modification.**

**La mise en œuvre, les connexions électriques et les réglages doivent être effectués dans les règles de l'art par une personne qualifiée et spécialisée.**

**Si vous avez un doute sur l'installation, demandez conseil !**

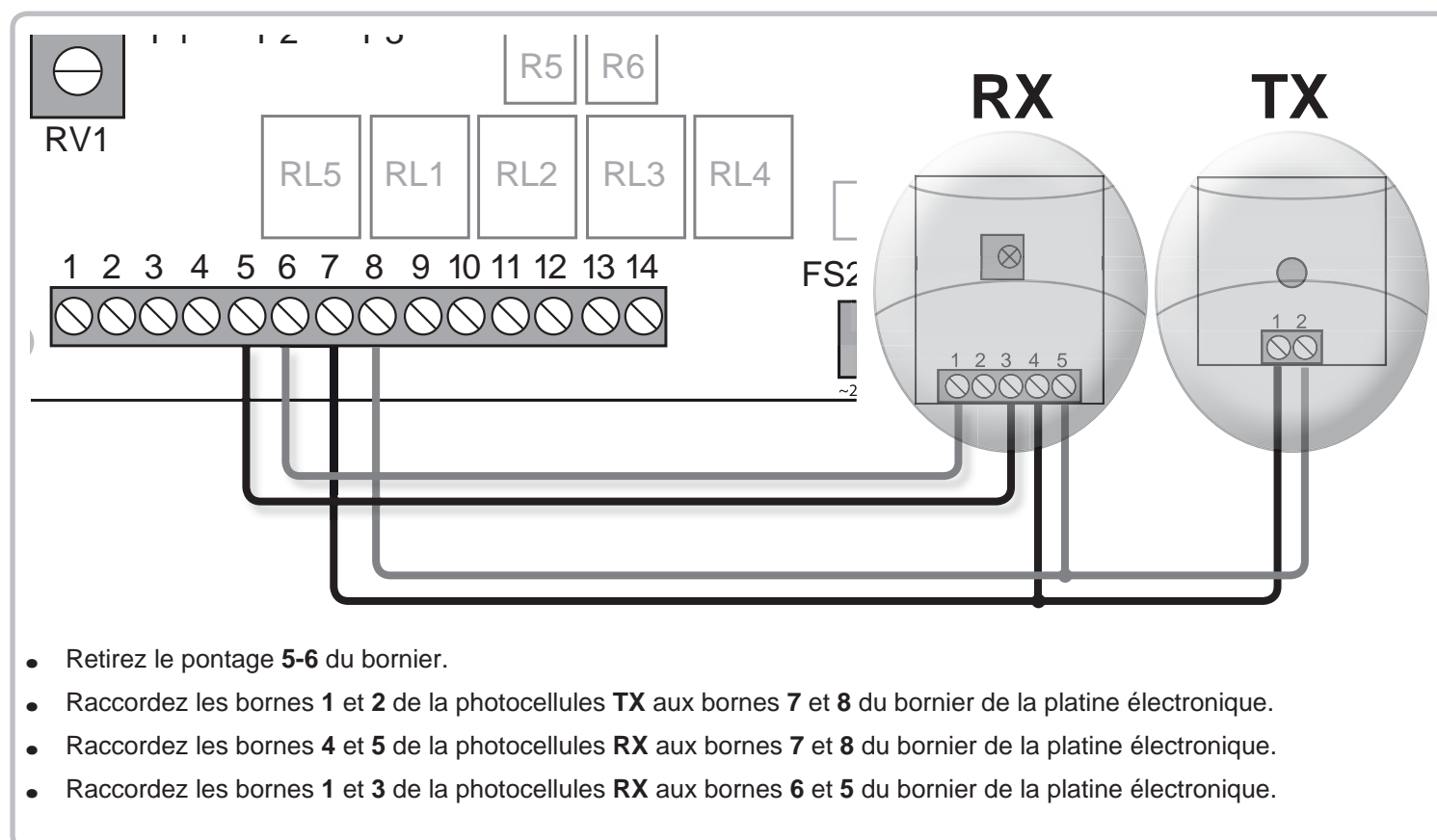




P1		Bouton de programmation des télécommandes.	FOTO	Bornes 5 et 6	Entrées contact photocellules
P2		Bouton de programmation du temps de travail.	OUT 12V	Bornes 7 et 8	Sorties 12Vdc - 300mA MAXI. Borne 7 : Positif, 8 : Négatif
P3		Bouton de programmation du temps de pause.	LAMP	Bornes 9 et 10	Sortie feu clignotant 12V 15W Max.
RV1		Potentiomètre de réglage de la sensibilité d'arrêt sur obstacle.	MOT 1	Bornes 11 et 12	Sortie moteur M1 (second moteur à ouvrir, premier à fermer), 24V
ANT	Bornes 1 et 2	Entrée antenne. A défaut connectez un fil électrique de 17 cm sur la borne 1.	MOT 2	Bornes 13 et 14	Sortie moteur M2 (premier moteur à ouvrir, second à fermer), 24V
START	Bornes 3 et 4	Entrée bouton poussoir Contact sec non alimenté (NO)	FS1/2	Bornes FS1 et FS2	Entrée transformateur 24Vac
			FS3/4	Bornes FS3 et FS4	Entrée batterie 24 Volts (ou 2x12V) (Cavalier JP1 sur 24V)

### 3

## BRANCHEMENT DES PHOTOCELULES





# 3

## L'APPRENTISSAGE DE LA COURSE DU PORTAIL

1	<p>Positionner manuellement le portail en position complètement ouverte, en positionnant les moteurs .</p> <p><i>Conseil</i> : vous pouvez employer une pile ou batterie 12V pour réaliser électriquement l'ouverture des battants (sans démontage mécanique), connectez la sur les fils des moteurs après les avoir débranchés de la platine électronique.</p>	
2	<p>Appuyez sur le bouton P2 situé sur la platine électronique, jusqu'au départ du moteur M1 pour la fermeture, puis relâchez le bouton P2. Si le battant s'arrête après que vous ayez relâché P2, alors tournez légèrement RV1 dans le sens horaire et recommencez l'étape 2.</p>	
3	<p>Attendez le temps nécessaire pour que les battants ne se croisent pas en fermeture et appuyez de nouveau sur P2 pour faire partir le moteur M2 (vous venez de régler le retard de fermeture entre les battants).</p>	
4	<p>Attendez que les battants soient complètement fermés et vérifiez que les moteurs s'arrêtent au bout de 2 secondes environ.</p> <p>Si les moteurs sont alimentés (et forcent donc en fermeture) plus de 2 secondes après être arrivés en butée, alors agir légèrement en sens anti-horaire sur le potentiomètre RV1 jusqu'à obtenir uniquement 2 secondes.</p> <p>Si les moteurs s'arrêtent et n'arrivent pas à fermer complètement les battants, alors agir légèrement en sens horaire sur le potentiomètre RV1 jusqu'à obtenir un arrêt d'alimentation au bout de 2 secondes et recommencez l'apprentissage.</p>	

### En cas d'anomalie :

- Si le voyant DL1 reste allumé en permanence et que la platine semble bloquée et ne réagit plus à vos ordres: débranchez l'alimentation secteur pendant quelques secondes puis rétablissez la.
- Si le moteur M1 veut ouvrir le battant au lieu de le fermer après l'étape 3:  
Permutez les connexions 11 et 12 du moteur M1 sur la platine électronique et recommencez l'apprentissage.
- Si le moteur M2 veut ouvrir le battant au lieu de le fermer après l'étape 4:  
Permutez les connexions 13 et 14 du moteur M2 sur la platine électronique et recommencez l'apprentissage.





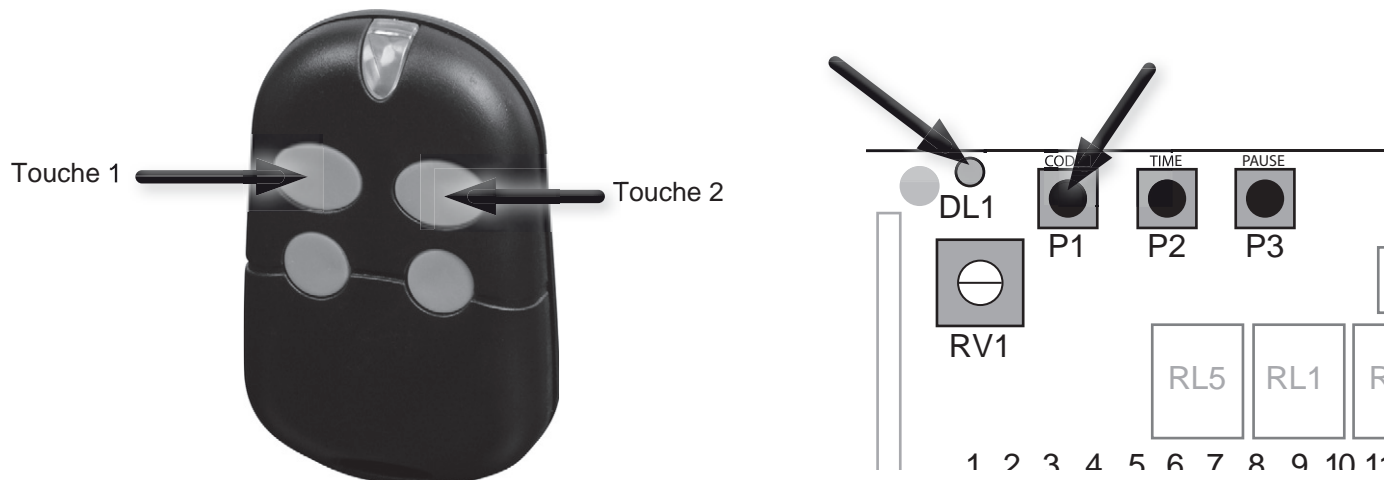


### 3

## RECONNAISSANCE DES TÉLÉCOMMANDES

### ATTENTION:

Le paramétrage des télécommandes ne suffit pas pour faire fonctionner correctement le système. Il vous faut impérativement effectuer "L'APPRENTISSAGE DE LA COURSE DU PORTAIL" page 15



## OUVERTURE 2 BATTANTS

- 1 Prendre 1 télécommande, se rendre face à l'installation et repérer le bouton P1 et le voyant DL1.
- 2 Appuyer sur P1 et relâcher. Le voyant DL1 s'allume, s'éteint et se rallume
- 3 Pendant que DL1 s'est rallumé, appuyer sur la touche 1 de votre télécommande.
- 4 En appuyant sur la touche 1 de votre télécommande, le voyant DL1 s'éteint. Votre télécommande est programmée. En appuyant sur le bouton de la télécommande que vous venez d'utiliser, vous ouvrirez et fermerez les 2 battants du portails.

## OUVERTURE 1 BATTANT - PASSAGE PIETON

- 1 Prendre 1 télécommande, se rendre face à l'installation et repérer le bouton P1 et le voyant DL1.
- 2 Appuyer sur P1 et relâcher. Le voyant DL1 s'allume, s'éteint et avant qu'il ne s'allume de nouveau, appuyer et relâcher une deuxième fois sur la touche P1, le voyant DL1 s'allume, s'éteint et se rallume
- 3 Pendant que DL1 s'est rallumé, appuyer sur la touche 2 de votre télécommande.
- 4 Appuyer sur la touche 2 de votre télécommande, le voyant DL1 s'éteint. Votre télécommande est programmée. En appuyant sur le bouton de la télécommande que vous venez d'utiliser, vous ouvrirez et fermerez 1 battant de votre portail.

### Comment effacer de la programmation les télécommandes:

Maintenir l'appui sur P1 jusqu'à ce que le voyant DL1 s'éteigne (environ 10 secondes). Toutes les télécommandes seront déprogrammées.





### 3

## RÉGLAGE DU TEMPS DE PAUSE

<b>MODE AUTOMATIQUE</b>	Maintenir l'appui sur le bouton P3 situé sur la platine électronique jusqu'à l'allumage fixe du voyant DL1, Relâcher la touche et laisser s'écouler le temps de pause désiré, ensuite presser P2 sur la platine électronique, DL1 s'éteint, le temps de pause est réglé.
<b>MODE «PETITE» COPROPRIETE</b>	Maintenir l'appui sur le bouton P3 situé sur la platine électronique jusqu'à l'allumage fixe du voyant DL1, Relâcher la touche et laisser s'écouler le temps de pause désiré, ensuite presser P3 sur la platine électronique, DL1 s'éteint, le temps de pause est réglé.
<b>EFFACEMENT DU TEMPS DE PAUSE</b>	Maintenir l'appui sur le bouton P3 situé sur la platine électronique jusqu'à l'extinction du voyant DL1, environ dix secondes. Cela rétablit d'office le fonctionnement en mode SEMI-AUTOMATIQUE.

### 3

## EXPLICATION DES MODES DE FONCTIONNEMENT

<b>MODE SEMI-AUTOMATIQUE</b>	<p>Un appui sur le bouton de la télécommande ouvre le (ou les) battant(s) (Ouverture totale ou piéton).</p> <p>Le(s) battant(s) arrive(nt) en ouverture et reste(nt) ouvert(s) jusqu'à ce que vous ordonniez un ordre de fermeture en appuyant de nouveau sur le même bouton de la télécommande.</p> <p>Un second appui sur la télécommande alors que les portes ne sont pas entièrement ouvertes, arrête le portail.</p> <p>Un troisième appui referme le portail.</p>
<b>MODE AUTOMATIQUE</b>	<p>Un appui sur le bouton de la télécommande ouvre le (ou les) battant(s). (Ouverture totale ou piéton) Le(s) battant(s) arrive(nt) en ouverture, le décompte du temps de pause commence. C'est le temps durant lequel le portail restera ouvert avant de se refermer automatiquement. Le cycle de travail est terminé à la fin de la phase de fermeture, le feu clignotant s'éteint.</p> <p>Un second appui sur la télécommande alors que les portes ne sont pas entièrement ouvertes, arrête le portail.</p> <p>Un troisième appui referme le portail.</p> <p>Un appui fourni pendant le temps de pause interrompt le cycle de travail, le portail ne se fermera pas automatiquement.</p> <p>Un nouvel appui commandera la fermeture.</p>
<b>MODE «PETITE» COPROPRIETE</b>	<p>Un appui sur le bouton de la télécommande ouvre les battants.</p> <p>Les battants arrivent en ouverture, le décompte du temps de pause commence. C'est le temps durant lequel le portail restera ouvert avant de se refermer automatiquement. Le cycle de travail est terminé à la fin de la phase de fermeture, le feu clignotant s'éteint.</p> <p>Un second appui sur la télécommande alors que les portes ne sont pas entièrement ouvertes, est sans effet.</p> <p>Un appui sur la télécommande alors que les portes ne sont pas entièrement fermées provoque l'arrêt et une réouverture.</p> <p>Un appui fourni pendant le temps de pause recharge ce dernier et prolonge le temps précédant la fermeture automatique.</p>



## 4

### CONDITIONS DE GARANTIE

Les automatismes SCS SENTINEL sont garantis 2 ans à compter de la date d'achat du matériel, le ticket de caisse ou la facture d'achat faisant foi. Ce kit est conçu pour être installé et utilisé exclusivement en vue d'un usage individuel.

Conformément aux normes et à la législation en vigueur, toute installation de ce matériel pour un usage collectif doit être obligatoirement réalisée par un professionnel qualifié, lequel devra obligatoirement se conformer et répondre à l'ensemble des exigences de la Directive Machines (Déclaration de conformité, marquage CE de l'installation, registre de maintenance, etc.). SCS SENTINEL n'accordera aucune garantie, pour cet usage, sans examen du dossier complet.

Notre garantie porte uniquement sur la réparation ou le remplacement des pièces reconnues défectueuses par nos services techniques et exclut les coûts directs ou indirects consécutifs à une panne (frais de démontage, d'expédition ou autre...)

Les frais d'expédition du matériel entre le client et SCS SENTINEL sont à la charge du client, les frais de retour à la charge de SCS SENTINEL. Tout retour de matériel non emballé correctement et sans numéro de dossier sera refusé.

Ne sont jamais couverts par notre garantie :

- Les dommages résultant des conséquences d'une mauvaise installation (mauvais câblage, inversion de polarité...)
- Les dommages résultant d'un usage inadéquat de l'appareil (utilisation en contradiction avec le manuel) ou de sa modification.
- Les dommages résultant des conséquences de l'utilisation de composants ne provenant pas de SCS SENTINEL.
- Les dommages dus à un défaut d'entretien, à un choc physique (coup de pare-choc sur le portail par exemple)
- Les dommages dus aux intempéries : grêle, foudre, vent violent etc.
- La peinture de surface des moteurs, les traitements anticorrosion, etc.
- Les remplacements de piles ou ampoules.
- Les retours effectués sans la copie de la facture d'achat ou du ticket de caisse.

SCS SENTINEL ne saura être tenu pour responsable des conséquences de la privation de jouissance du matériel pendant le temps ou celui-ci sera immobilisé pour réparation ou vérification auprès de nos services.



# ESPAÑOL



## ADVERTENCIAS

### ADVERTENCIAS GENERALES



Estas instrucciones forman parte del producto. Por favor, lea detenidamente las advertencias relativas a la seguridad antes de comenzar la instalación del sistema. Guarde estas instrucciones para cualquier consulta posterior.



Corte la alimentación eléctrica (desconecte las baterías opcionales) antes de realizar cualquier modificación.

La instalación, las conexiones eléctricas y los ajustes deben ser realizados según las reglas del oficio, por una persona cualificada y especializada. En caso de duda sobre la instalación, ¡pida consejo!

### ADVERTENCIAS DE INSTALACIÓN

El instalador deberá evitar trabajar cerca de bisagras o de cualquier otra pieza mecánica móvil que pudiera provocar situaciones peligrosas. Las operaciones de instalación, de conexión eléctrica y de ajuste deben ser realizadas por personal calificado que deberá respetar las instrucciones de este manual y las normas vigentes. Este aparato está previsto para funcionar exclusivamente con una red eléctrica de 220 V. No instale este producto en atmósferas explosivas. La presencia de gases o de humos inflamables constituye un riesgo serio para la seguridad. Antes de comenzar la instalación, asegúrese de que la estructura de la cancela que desea motorizar es lo suficientemente estable y robusta. Si fuera necesario, modifique la estructura para crear zonas de seguridad alrededor de la cancela y proteja o sepárela de cualquier zona de corte, accionamiento de mecanismos, de aplastamiento y de peligro en general. SCS SENTINEL declina cualquier responsabilidad en caso de incumplimiento de estos puntos.



### ADVERTENCIAS

Es imprescindible equipar la cabecera de la instalación eléctrica con un interruptor diferencial con una sensibilidad de 0,03 A y con un interruptor omnipolar con una separación entre los contactos de al menos 3 mm. SCS SENTINEL declina cualquier responsabilidad en caso de que en la instalación se hayan utilizado piezas que no se corresponden con las indicadas por el fabricante. No deje que los niños jueguen o permanezcan cerca de la zona de trabajo.



La instalación, las conexiones eléctricas y los ajustes deben ser realizados según las reglas del oficio, por una persona cualificada y especializada. En caso de duda sobre la instalación, ¡pida consejo!

### ADVERTENCIAS DE USO

Este producto solo puede utilizarse para el fin que ha sido diseñado. Cualquier otro uso está terminantemente prohibido.

No penetre en el radio de acción de la cancela cuando está en movimiento. No intente bloquear el movimiento de la cancela. No deje que los niños jueguen con los dispositivos de mando para evitar que el automatismo pueda ser accionado de manera involuntaria. A la salida de fábrica nuestros sistemas están configurados para un modo de funcionamiento SEMIAUTOMÁTICO. En este modo la cancela permanecerá abierta, salvo si se envía una orden de cierre. La norma EN 12453 exige que la instalación esté equipada OBLIGATORIAMENTE con dispositivos de control y de vigilancia (fotocélulas) para las maniobras realizadas en modo AUTOMÁTICO o realizadas FUERA DEL CAMPO DE VISIÓN del usuario.

SCS Sentinel declina cualquier responsabilidad en caso de incumplimiento de estas indicaciones.

### ADVERTENCIAS PARA EL MANTENIMIENTO Y LA REPARACIÓN



Antes de realizar cualquier operación de mantenimiento, limpieza o reparación, desconecte el automatismo de la red eléctrica.

Cualquier modificación o agregación realizada en una instalación existente deberá llevarse a cabo teniendo en cuenta las indicaciones facilitadas por nuestros servicios. Se deberá utilizar exclusivamente piezas originales.

El uso de piezas que no sean SCS Sentinel anulará inmediatamente la garantía de todo el sistema..



Corte la alimentación eléctrica (desconecte las baterías opcionales) antes de realizar cualquier modificación.

La instalación, las conexiones eléctricas y los ajustes deben ser realizados según las reglas del oficio, por una persona cualificada y especializada.

### EMBALAJE

No tirar los embalajes en la naturaleza.

No dejarlos al alcance de los niños o de los animales. Representan una fuente potencial de peligro





# SUMARIO

## 1. INTRODUCCIÓN

CONTROLES PRELIMINARES DE LA CANCELA .....	p. 22
CONTENIDO DEL KIT /CARACTERÍSTICAS TÉCNICAS .....	p. 23
VISTA GENERAL DE LA INSTALACIÓN / HERRAMIENTAS NECESARIAS.....	p. 24

## 2. PARTE MECÁNICA

MEDIDAS.....	p. 25
DESBLOQUEO MANUAL.....	p. 26
DESPLIEGUE MANUAL DEL BRAZO.....	p. 26
BATERÍA DE EMERGENCIA.....	p. 26
MEDIDAS DE INSTALACIÓN.....	p. 27
ÚBICACIÓN DE LOS BRAZOS EN EL PILAR .....	p. 28, 29
ÚBICACIÓN DE LOS BRAZOS EN LA CANCELA.....	p. 29
FINALES DE CARRERA / TOPES .....	p. 29

## 3. PARTE ELÉCTRICA

VISTA GENERAL DE LA INSTALACIÓN.....	p. 30
POSICIONAR LA CAJA ELÉCTRICA.....	p. 31
REALIZAR LAS CONEXIONES DEL KIT ACCESS 3001 .....	p. 32, 33
CONECTAR LAS FOTOCÉLULAS.....	p. 33
MEMORIZAR EL RECORRIDO DE LA CANCELA .....	p. 34
RECONOCIMIENTO DE LOS MANDOS A DISTANCIA / APERTURA DE DOS PUERTAS BATIENTES / APERTURA DE UNA PUERTA BATIENTE .....	p. 35
AJUSTAR EL TIEMPO DE PAUSA .....	p. 36
EXPLICACIÓN DE LOS MODOS DE FUNCIONAMIENTO .....	p. 37

## 4. GARANTÍA

CONDICIONES DE GARANTÍA .....	p. 38
-------------------------------	-------





Ha adquirido un kit de motorización ACCESS 3001. Este automatismo le acompañará durante muchos años si sigue atentamente las instrucciones que figuran en este manual.

Para una correcta instalación es imprescindible leer todas las instrucciones antes de comenzar. Las instalaciones que incumplan nuestras indicaciones no estarán cubiertas por la garantía.

El kit de motorización ACCESS 3001 ha sido diseñado para automatizar cómodamente cualquier tipo de cancela batiente de una o dos puertas batientes, sin necesidad de obras de envergadura. Esta motorización de cancela es un sistema de motorización con dispositivo de autobloqueo. Es obligatorio equipar su cancela de dos hojas con un tope central y topes laterales (no suministrados). Los topes (centrales y laterales) deben detener la cancela sin bloquearla. Es decir, debe desmontar cualquier cerradura mecánica (o abrepuertas) y cualquier clase de tope.

Le informamos que un automatismo para cancela es una solución que tiene por objetivo mejorar la calidad de vida de sus usuarios y que, en ningún caso, la función del automatismo no es solucionar o corregir los problemas de instalación de la cancela. Véase más adelante el apartado «Controles preliminares de la cancela».

Los motores ACCESS 3001 son de tipo «irreversible» y están provistos de un dispositivo de autobloqueo. Es decir, cuando la cancela está cerrada, el mantenimiento en posición cerrada lleva a cabo mediante motores que también permanecen inmóviles. Los brazos articulados de este kit están equipados con un dispositivo antirrobo. Debe tenerse en cuenta, sin embargo, que la presencia de dichos dispositivos no puede garantizar una resistencia suficiente ante un intento de robo con medios importantes o ante choques contra la cancela.

## CONTROLES PRELIMINARES DE LA CANCELA

**Antes de proceder a la instalación, le recomendamos que lea atentamente estas instrucciones y que compruebe los puntos siguientes:**

**Compruebe que las dos puertas batientes de la cancela se abren y se cierran correctamente, sin rozar el suelo y sin esfuerzo excesivo. Engrase los goznes y compruebe periódicamente su estado y su lubricación.**

**Si constata que su cancela roza el suelo, ya sea cuando se cierra apoyándose sobre un tope central o cuando está en movimiento, en primer lugar debe eliminar la o las causas. La motorización sólo podrá llevarse a cabo cuando se hayan eliminado por completo los roces.**

**La fluidez del movimiento constituye un criterio primordial que debe respetarse, de lo contrario, se activará el sistema de seguridad electrónica, impidiendo un funcionamiento normal.**

**Este automatismo no puede instalarse en cancelas cuya apertura no sea horizontal.**

**Este automatismo está constantemente controlado por una central electrónica que regula la fuerza de los motores:**

- EN CASO DE VIENTO, especialmente si se trata de una cancela ciega.
- Si el peso y las dimensiones de su cancela se acercan a las capacidades máximas del sistema.

**El sistema de seguridad electrónica puede activarse accidentalmente provocando el paro del movimiento de la cancela o un cambio de sentido del movimiento. NO SE TRATA DE UNA AVERÍA. Para que el sistema vuelva a la posición de funcionamiento normal, pulse varias veces el mando a distancia.**

**Busque y elimine las causas que han provocado esta activación.**

**Deberá eliminar los eventuales topes basculantes existentes en sus topes laterales. Las puertas batientes no deben, en ningún caso, ser mantenidas en posición abierta por un dispositivo mecánico existente.**

**Retire la cerradura y el abrepuertas de su cancela. Asegúrese de que su peso y sus dimensiones no superen los valores que figuran en el embalaje y en estas instrucciones.**

**Nota: Cuando se habla del lado izquierdo o derecho de la cancela debe entenderse desde el interior de la propiedad.**





## CONTENIDO DEL KIT:

1

1	2 Operadores de tornillo sin fin de 24 voltios con piezas de fijación al pilar y a las hojas.
2	1 Caja electrónica compuesta de un equipo electrónico, un transformador y la tornillería de cierre.
3	2 Mandos a distancia de 4 canales con código rolling
4	1 Juego de fotocululas

## CARACTERÍSTICAS TÉCNICAS

ANCHURA MÁXIMA DE HOJA	1.50 M
PESO MÁXIMO DE LA HOJA	100 KGS
ALIMENTACIÓN DE LOS MOTORES	24 V CC
POTENCIA DE LOS MOTORES	70 W
TIEMPO MEDIO DE APERTURA PARA 90°	20 S
FRECUENCIA MÁXIMA DE CICLOS	25 CICLOS DIARIOS
APERTURA MÁXIMA	120 °
TEMPERATURA	De -10°C à 50 ° C
FUERZA MÁXIMA DE EMPUJE	1500 NEWTON
PESO DE UN MOTOR	3.5 KGS

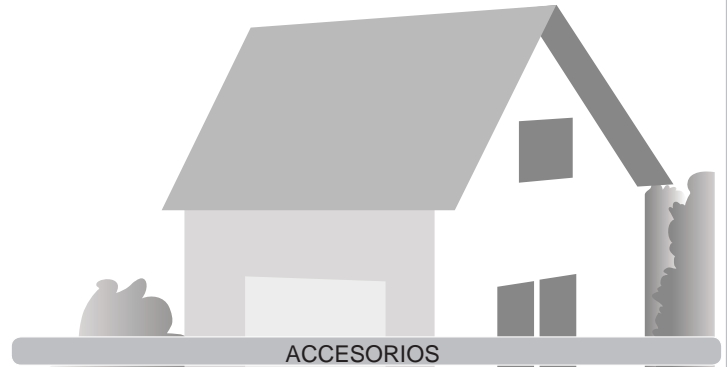
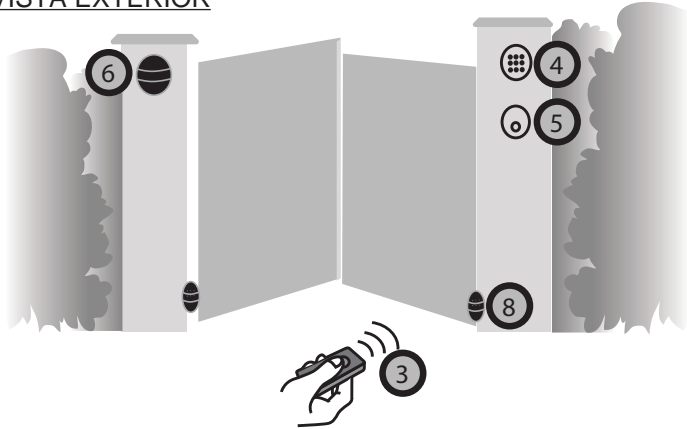




## VISTA GENERAL DE LA INSTALACIÓN



### VISTA EXTERIOR

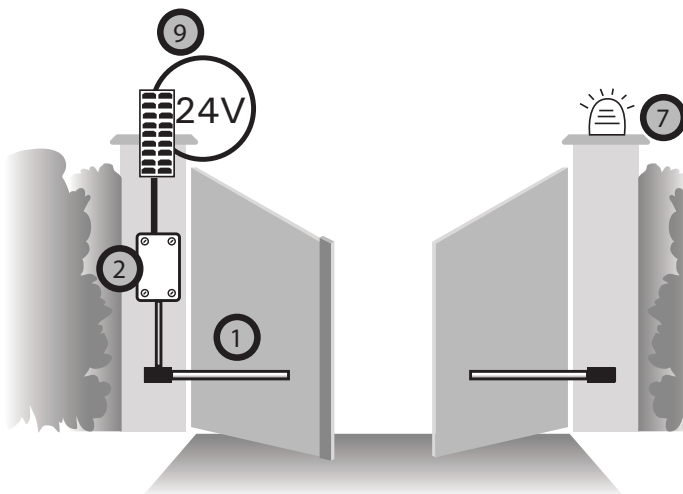


### ACCESORIOS

#### Gestionar las entradas y salidas de personas



### VISTA INTERIOR



#### Gestionar y controlar los dispositivos periféricos de seguridad

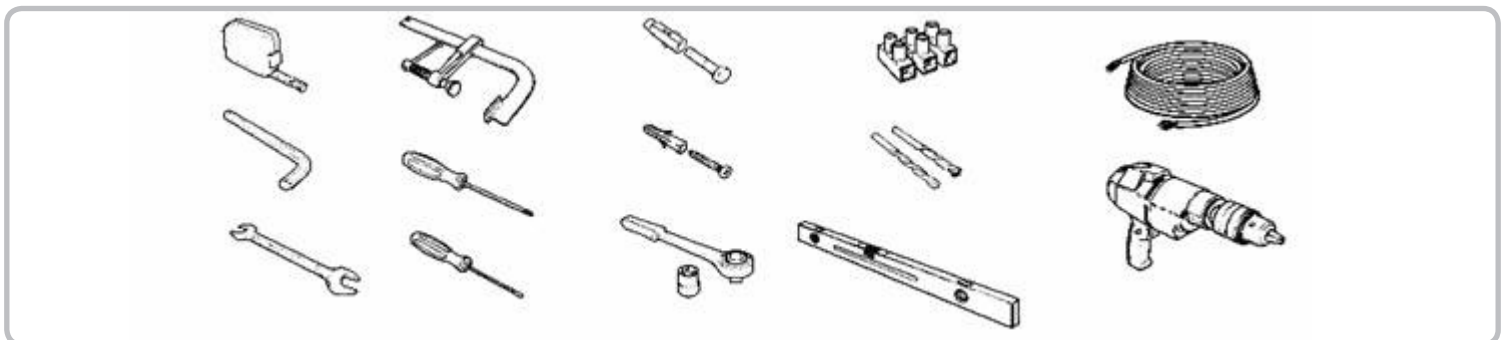


#### Gestionar la alimentación del automatismo y de los dispositivos periféricos



1	Motor ACCESS 3001
2	Caja eléctrica

## HERRAMIENTAS NECESARIAS

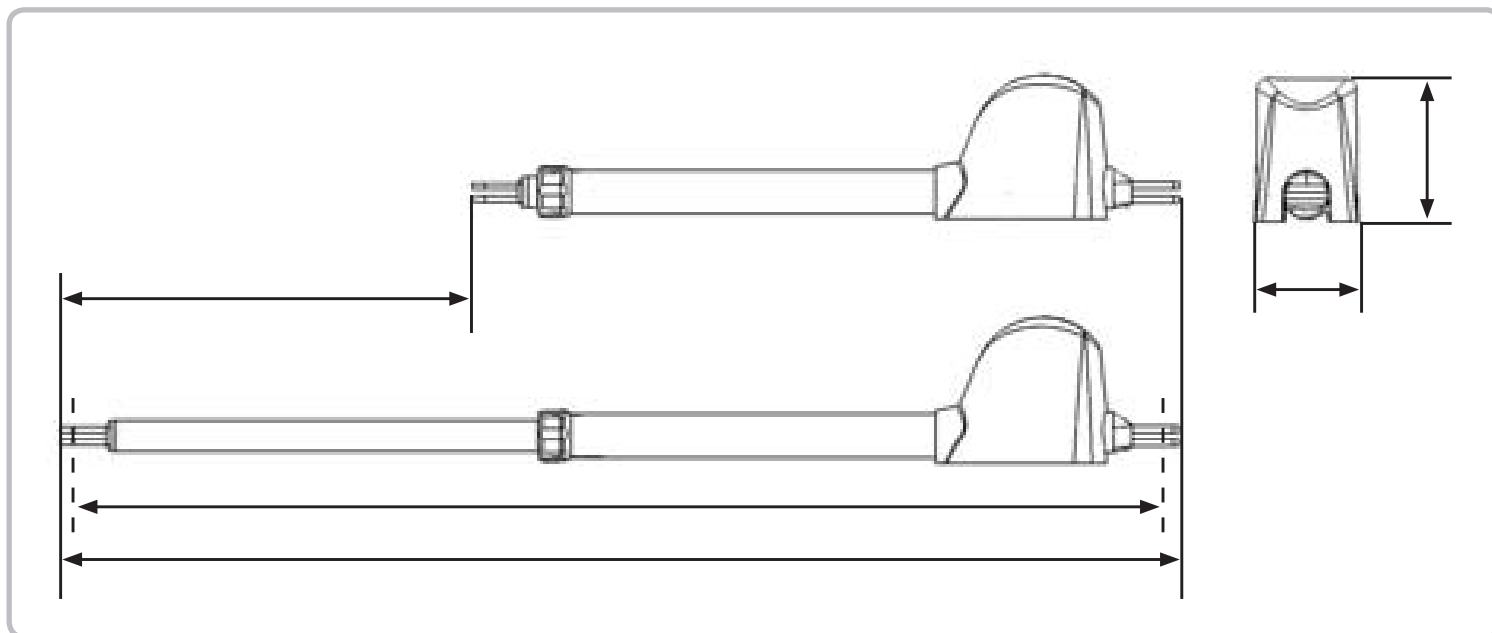




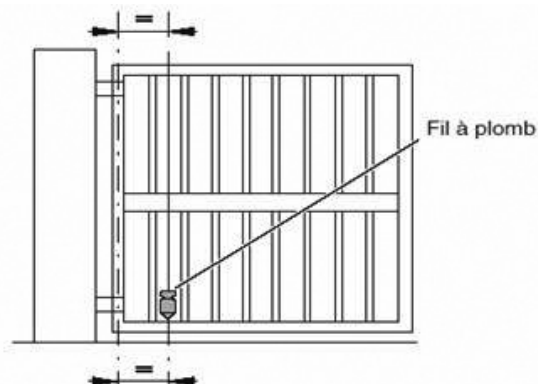


# 2

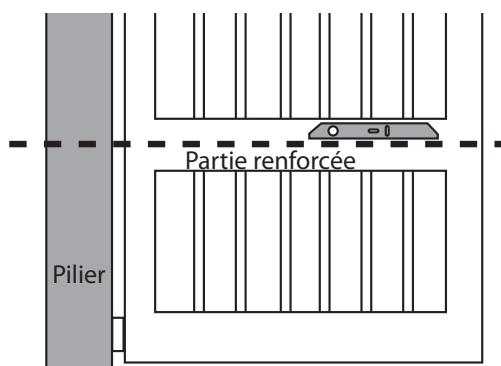
## MEDIDAS



Compruebe la estabilidad de la cancela (A). Los motores deben trabajar sobre una superficie perfectamente llana durante todo el recorrido de apertura..



Respete una altura mínima de 30 cm a partir del suelo.



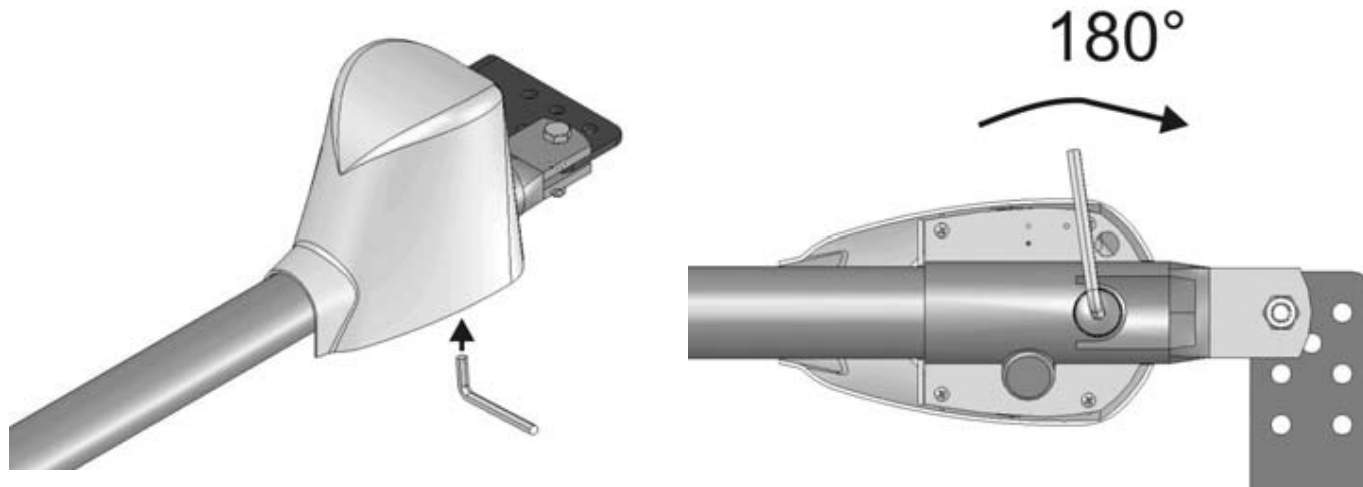


## DESBLOQUEO MANUAL

# 2

En caso de corte del suministro eléctrico puede desbloquear manualmente los motores:

Sitúese en el interior de la cancela. Introduzca la llave hexagonal de desbloqueo y hágala girar 180°. Ahora podrá abrir la cancela manualmente.

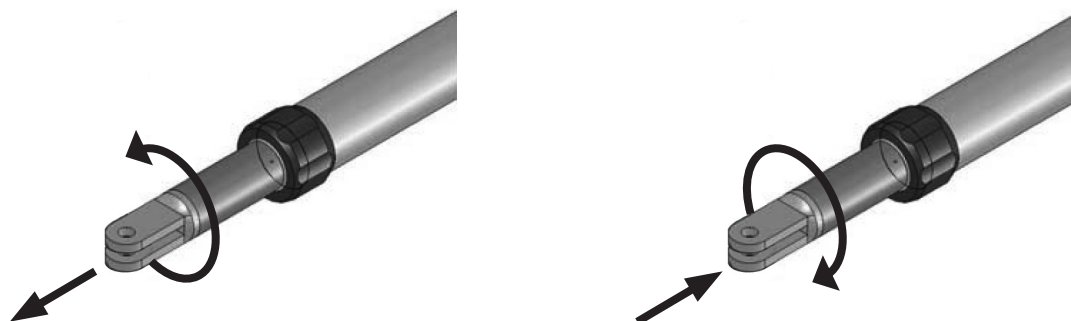


Para bloquear de nuevo el motor, introduzca la llave hexagonal de desbloqueo y hágala girar 180°.

## DESPLIEGUE MANUAL DEL BRAZO

# 2

Durante la instalación del automatismo o en caso de corte del suministro eléctrico, puede desplegar el brazo girando el tubo móvil en sentido contrario a las agujas del reloj. Para plegarlo, gire el tubo en el sentido de las agujas del reloj.



## BATERÍA DE EMERGENCIA

# 2

En caso de corte de corriente, solo una persona que se encuentre en el interior de la propiedad podrá desbloquear fácilmente el sistema de desbloqueo manual.

Por ello se recomienda instalar un kit de batería de emergencia\* si la cancela es el único acceso a la propiedad.

\* Batería 12V4AH Sentinel opcional.

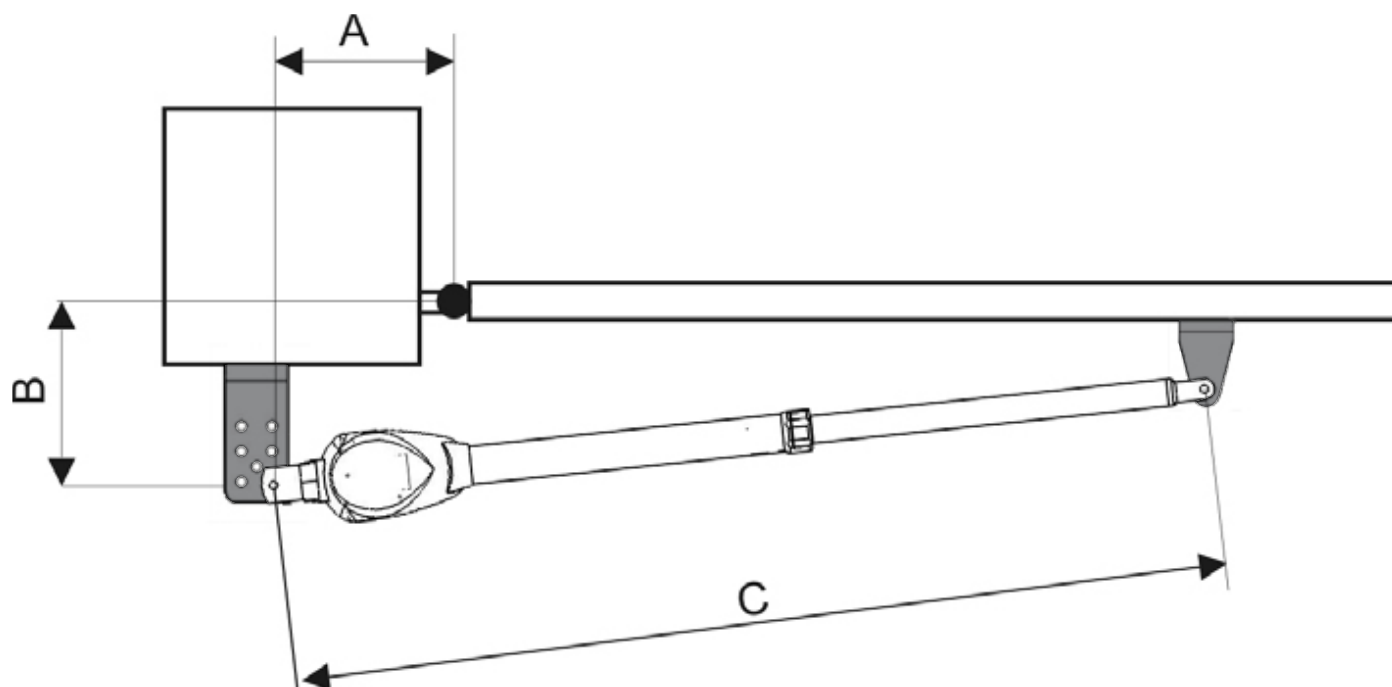




## MEDIDAS DE INSTALACIÓN

# 2

Instalación de las dos fijaciones del operador de tornillo respetando las medidas de instalación indicadas a continuación.



Antes de fijar los motores en función de la apertura deseada (en grados), calcule el posicionamiento de los motores en los pilares y el portal. positionnement de vos moteurs sur les piliers et sur le portail.

Medidas que deben respetarse	Para apertura de 90°	Para apertura de 120°
<b>A</b>	120 mm	130 mm
<b>B</b>	160 mm	110 mm

**A** = Diferencia entre el eje de rotación de la cancela y el eje de rotación del brazo (ancho)

**B** = Diferencia entre el eje de rotación de la cancela y el eje de rotación del brazo (profundidad).

**C** = Distancia entre los dos puntos de fijación del brazo. Para ello el brazo debe estar desplegado (véase página 8).





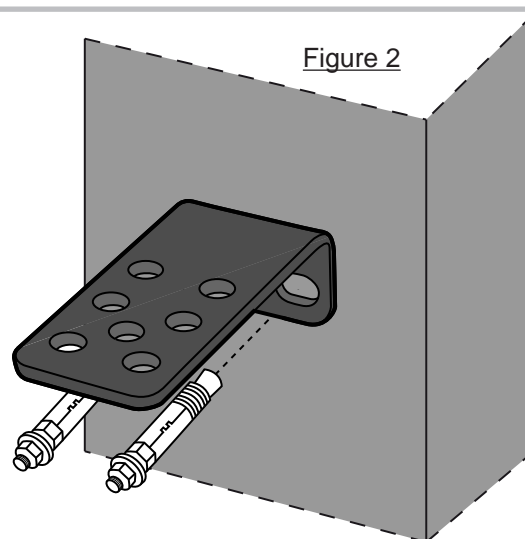
## UBICACIÓN DE LOS BRAZOS EN EL PILAR

# 2

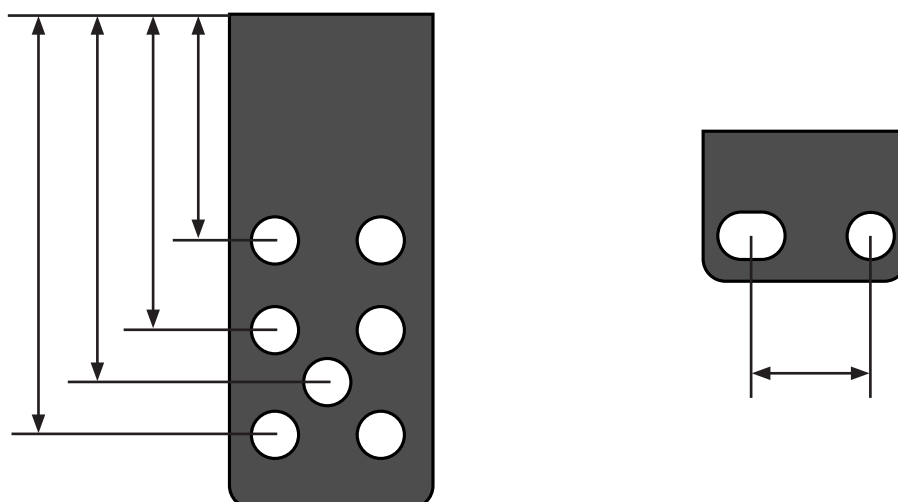
Elija la ubicación más adecuada en la hoja para posicionar a una cierta altura la fijación delantera del motor. En la medida de lo posible, situar la fijación a media altura de la hoja. Generalmente, el punto ideal es siempre la zona de la hoja más sólida y con menos riesgo de doblarse.

**Nota:** Para facilitar el uso del sistema de desbloqueo manual, evite las instalaciones cerca del suelo. No perfore los pilares o la cancela sin haber imaginado de manera precisa la ubicación de los elementos respetando las medidas de montaje descritas en la página 9.

La placa de fijación debe atornillarse en la pared de obra con tornillos M8 (no suministrados) y de tacos de expansión (no suministrados) de acero o fundición de 15 mm de diámetro. (figure 2).



**NOTA:** Las fijaciones de los motores AV8006/1 pueden utilizarse en múltiples posiciones:





## UBICACIÓN DE LOS BRAZOS EN EL PILAR

# 2

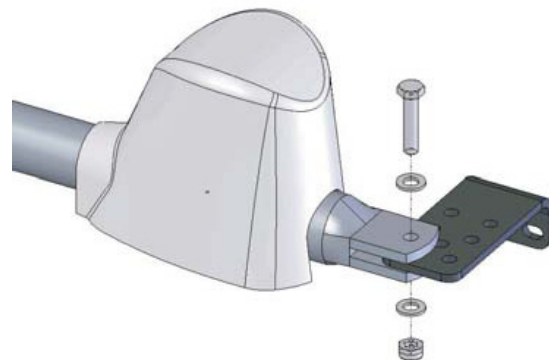
Monte el operador en la fijación con el tornillo.

Ponga la primera arandela debajo de la cabeza del tornillo y la otra debajo de la tuerca.

Atornille la tuerca de seguridad (suministrada) sin bloquearla.



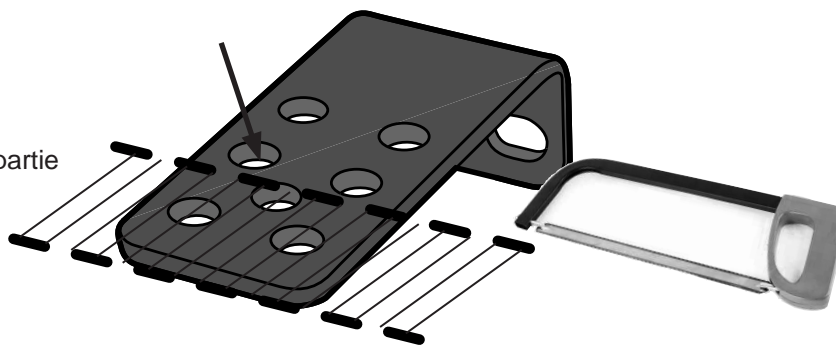
**Manipule el operador con cuidado durante el montaje o desmontaje de los alojamientos correspondientes para evitar cualquier accidente o daño en el material.**



Identificar la parte de la fijación no utilizada.

Corte la parte no utilizada con una sierra.

Exemple de partie



## UBICACIÓN DE LOS BRAZOS EN LA CANCELA

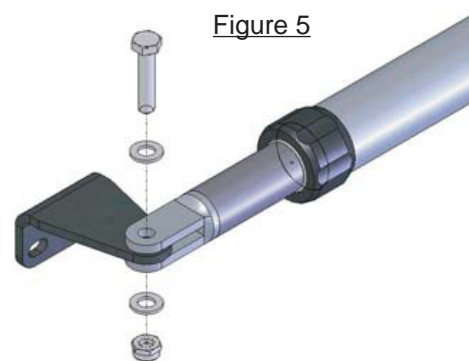
# 2

Cierre la cancela.

Despliegue el brazo en la medida C = 960 mm

(véase cómo desplegar el brazo en la página 8).

Monte el operador en la fijación con el tornillo (figura 5).



## FINALES DE CARRERA/ TOPES

# 2

Esta motorización de cancela es un sistema de motorización con dispositivo de autobloqueo. Es obligatorio equipar su cancela de dos hojas con un tope central y topes laterales (no suministrados).

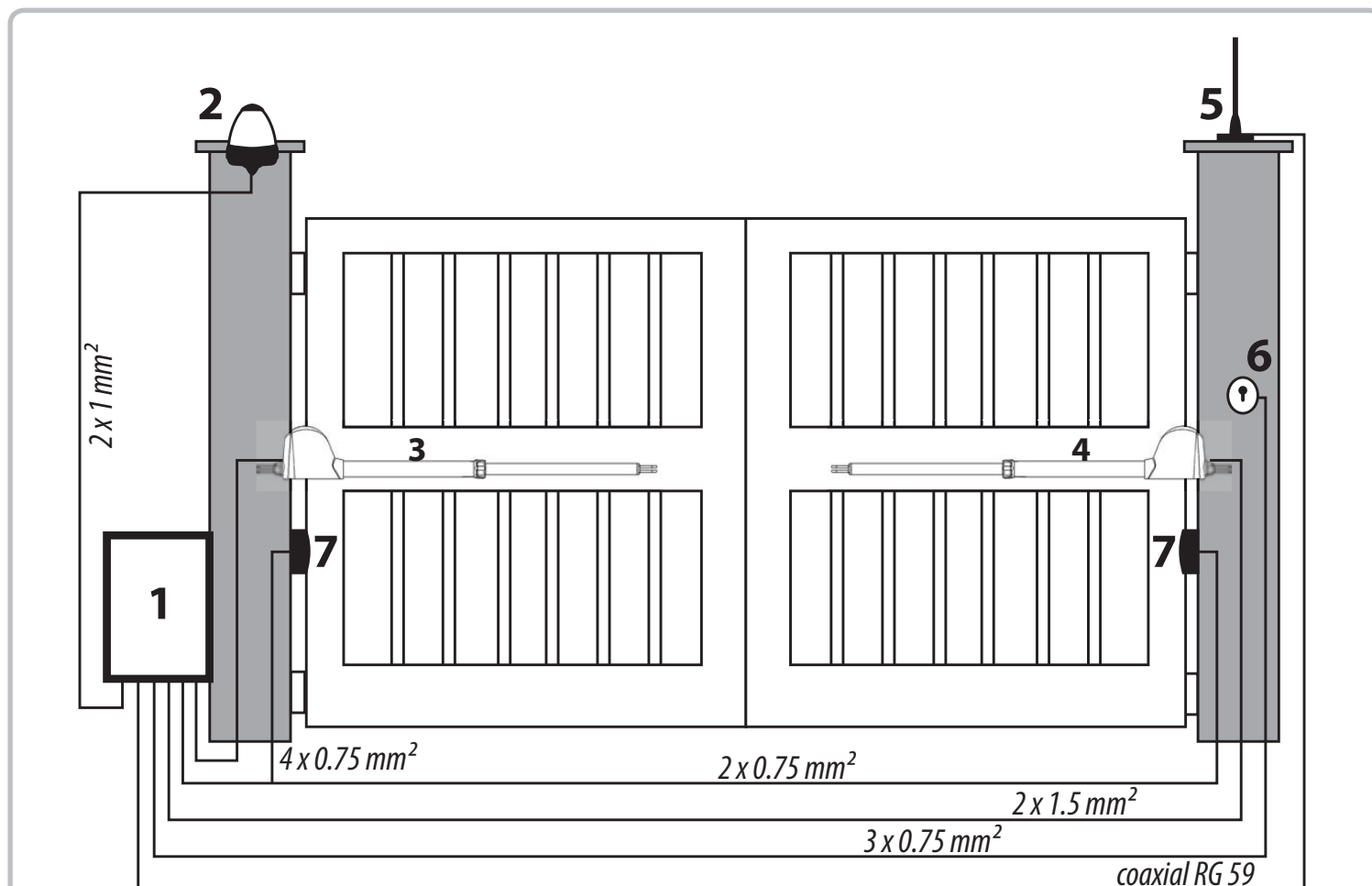
Los topes (centrales y laterales) deben detener la cancela sin bloquearla. Es decir, debe desmontar cualquier cerradura mecánica (o abrepuertas) y cualquier clase de tope.





3

## VISTA GENERAL DE LA INSTALACIÓN



### LEYENDA

- 1 - Caja del equipo electrónico 2 conductores flexibles de 1,5 mm<sup>2</sup>
- 2 - Intermitente de 12 voltios: 2 conductores de 1 mm<sup>2</sup>
- 3-4 - Operadores de 12 Vcc: 2 conductores flexibles de 1,5 mm<sup>2</sup>
- 5 - Antena: cable coaxial RG59
- 6 - Selector de llave. Opcional: 3 conductores de 0,75 mm<sup>2</sup>
- 7 - Fococélulas Opcional: 4 conductores de 0,5 mm<sup>2</sup> y 2 conductores de 0,5 mm<sup>2</sup>

### Nota importante:

La alimentación eléctrica procedente de una red de 220 V debe protegerse obligatoriamente con un disyuntor diferencial de una sensibilidad mínima de 30 mA.

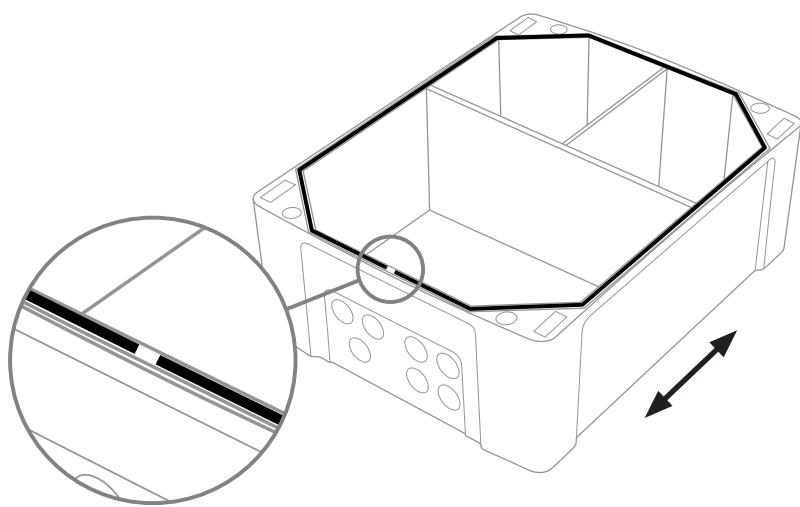
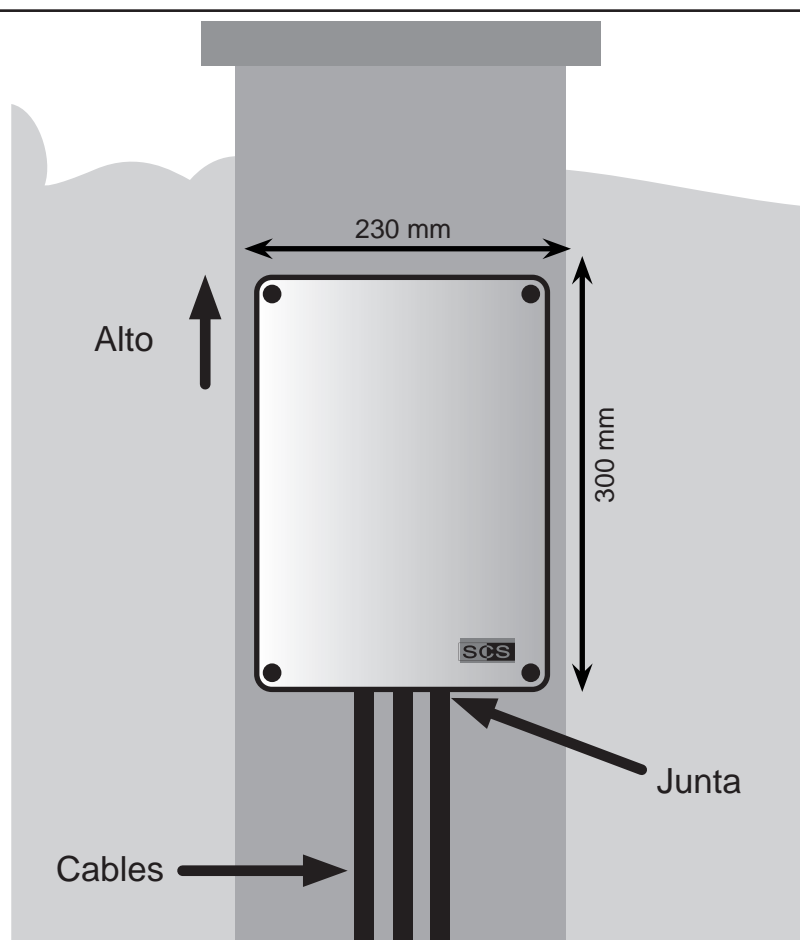




3

## POSICIONAR LA CAJA ELÉCTRICA

- |   |   |
|---|---|
| 1 | Abra la caja electrónica con un destornillador de cruz. Retire el transformador   |
| 2 | Retire con cuidado el equipo electrónico. Guárdelo en un lugar seco y protegido.  |
| 3 | Posicione la caja sobre el pilar, cerca de su instalación.  |
| 4 | Fije la caja con los tornillos y tacos adecuados al tipo de soporte (no suministrados).   |
| 5 | Realice los agujeros para hacer pasar los cables. Debe realizarlos obligatoriamente en la parte más cerca del suelo.                    |
| 6 | Haga pasar los cables por estos agujeros y utilice silicona o prensaestopas para obtener un interior estanco                            |
| 7 | Coloque la junta en el contorno de la caja antes de cerrarla. Los extremos de la junta deben colocarse en la parte inferior de la caja. |



### ATENCIÓN:

Haga pasar todos los cables de la parte inferior de la caja electrónica. El hilo 1 no debe, en ningún caso, llegar por la parte superior o lateral de la caja.





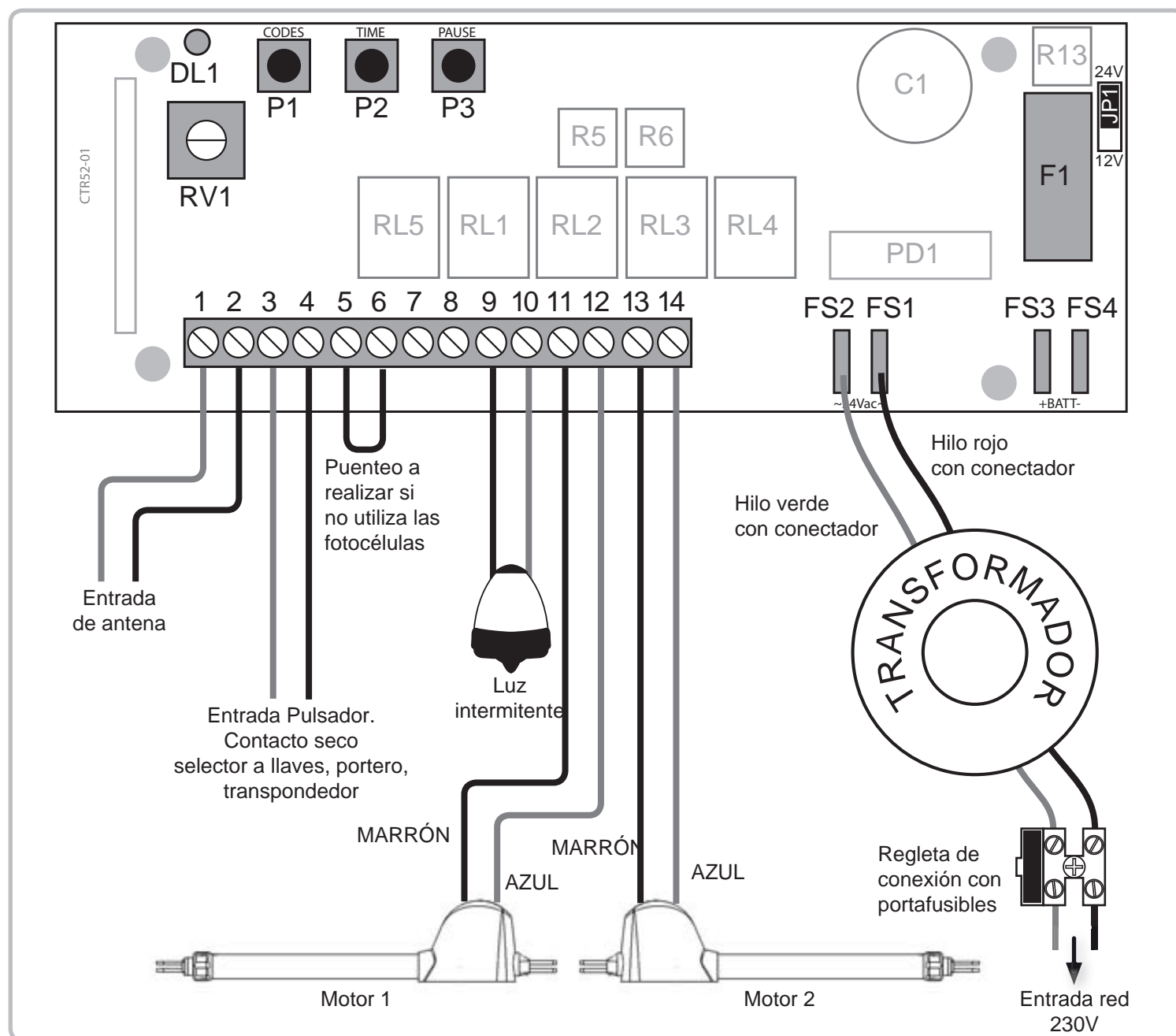
3

## REALIZAR LAS CONEXIONES KIT ACCESS 3001

Monte el transformador de alimentación en la caja electrónica con un cono y conecte los hilos ROJO y NEGRO en las bornas FS1 y FS2 12 Vac del equipo electrónico (véase cuadro siguiente).

Deben realizarse todas las conexiones ANTES de conectar el automatismo a la red de 220 V.

**⚠ Corte la alimentación eléctrica (desconecte las baterías opcionales) antes de realizar cualquier modificación. La instalación, las conexiones eléctricas y los ajustes deben ser realizados según las reglas del oficio, por una persona cualificada y especializada. En caso de duda sobre la instalación, ¡pida consejo!**



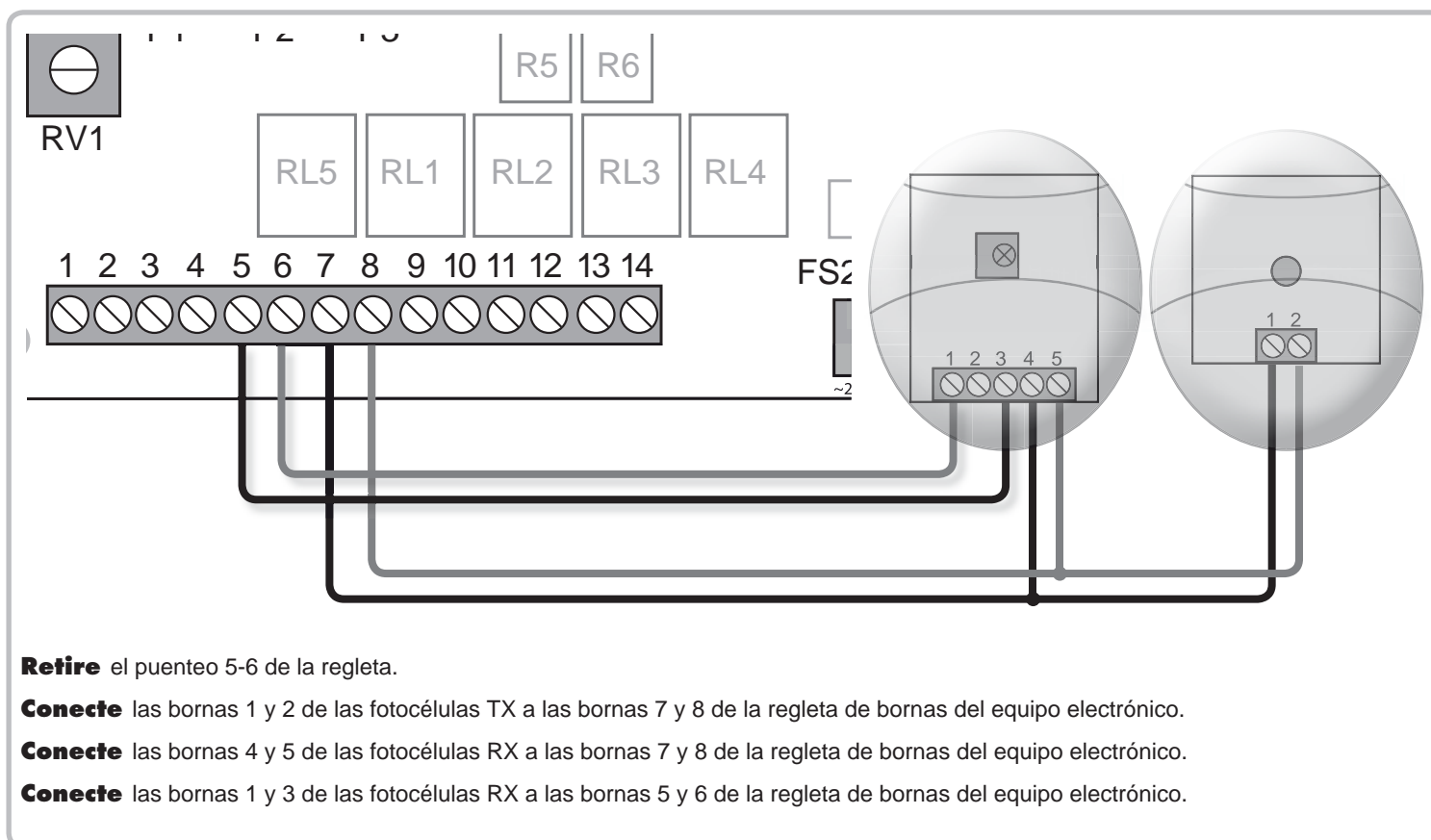




P1		Botón de programación de los mandos a distancia.	FOTO	Bornes 5 et 6	Entradas de contacto fotocélulas
P2		Botón de programación del tiempo de trabajo.	OUT 12V	Bornes 7 et 8	Salidas 12 Vdc - 300 mA MÁX. Borna 7: Positivo, 8: Negativo
P3		Botón de programación del tiempo de pausa.	LAMP	Bornes 9 et 10	Salida de luz intermitente 12 V 15 W máx.
RV1		Potenciómetro de ajuste de la sensibilidad de paro frente a obstáculo.	MOT 1	Bornes 11 et 12	Salida motor M1 (segundo motor a abrir, primero a cerrar), 12 V
ANT	Bornes 1 et 2	Entrada de antena. En caso de no haber una, conecte un hilo eléctrico de 17 cm en la borna 1.	MOT 2	Bornes 13 et 14	Salida motor M2 (primer motor a abrir, segundo a cerrar), 12 V
START	Bornes 3 et 4	Entrada pulsador. Contacto seco no alimentado (NO)	FS1/2	Bornes FS1 et FS2	Entrada de transformador 12 Vac
			FS3/4	Bornes FS3 et FS4	Entrada batería 24 Volts (o 2x12V) (JP1 sobre 24V)

## CONECTAR LAS FOTOCÉLULAS


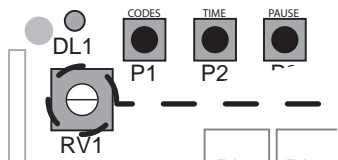
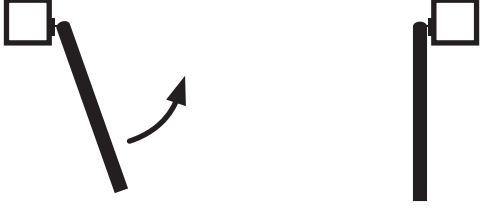
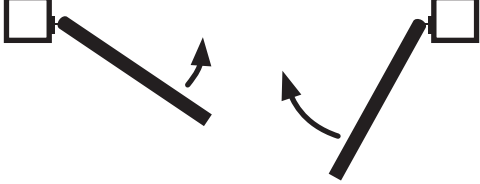

3





### 3

## MEMORIZAR EL RECORRIDO DE LA CANCELA

1	<p>Ponga manualmente la cancela en posición completamente abierta confi gurando los motores como corresponda.</p> <p><i>Consejo: Puede utilizar una pila o batería de 12 V para abrir eléctricamente las puertas batientes (sin desmontaje mecánico). Conéctela con los hilos de los motores después de haberlos desconectado del equipo electrónico.</i></p>	
2	<p>Pulse el botón P2 situado en el equipo eléctrico hasta que el motor M1 arranque para proceder al cierre. Deje de pulsar el botón P2. Si la puerta batiente se detiene después de dejar de pulsar P2, haga girar ligeramente RV1 en el sentido de las agujas del reloj y repita la etapa 2.</p> 	
3	<p>Espera el tiempo necesario para que las puertas no se crucen durante el cierre. Pulse de nuevo P2 para que el motor M2 arranque (acaba de ajustar el retraso de cierre de las puertas batientes).</p>	
4	<p>Espera a que las puertas estén completamente cerradas y compruebe que los motores se detengan al cabo de 2 segundos aproximadamente. Si los motores son alimentados (y fuerzan durante el cierre) más de 2 segundos después de haber llegado al tope, haga girar ligeramente el potenciómetro RV1 en sentido contrario a las agujas del reloj hasta obtener solo 2 segundos. Si los motores se detienen antes del cierre completo de las puertas batientes, haga girar en el sentido de las agujas del reloj el potenciómetro RV1 hasta obtener el corte de la alimentación al cabo de 2 segundos y repita la operación de memorización.</p>	

### En caso de anomalía:

- Si el testigo DL1 permanece siempre encendido y el equipo electrónico parece bloqueado y no responde a sus órdenes: desconecte la alimentación eléctrica durante unos segundos y conéctela de nuevo.
- Si el motor M1 quiere abrir la puerta batiente en lugar de cerrarla después de la etapa 3: Invierta las conexiones 11 y 12 del motor M1 en el equipo electrónico y repita la operación de memorización.
- Si el motor M2 quiere abrir la puerta batiente en lugar de cerrarla después de la etapa 4: Invierta las conexiones 13 y 14 del motor M2 en el equipo electrónico y repita la operación de memorización.

Para el correcto funcionamiento del sistema no basta con configurar los mandos a distancia. Es imperativo **MEMORIZAR EL RECORRIDO DE LA CANCELA.**

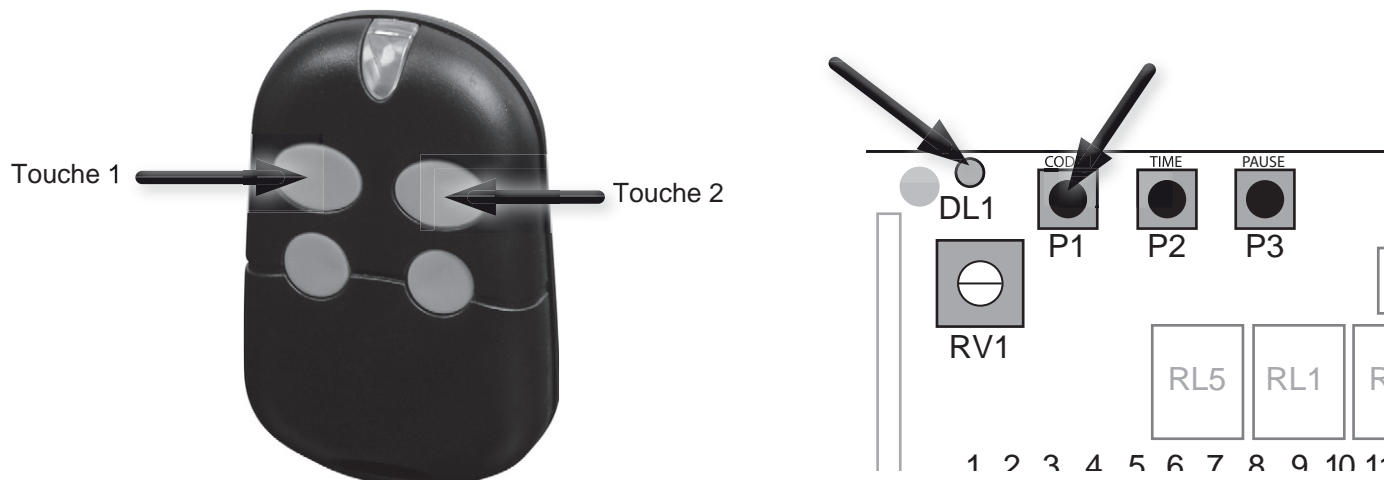


**3**

## RECONOCIMIENTO DE LOS MANDOS A DISTANCIA

### ATENCIÓN:

Para el correcto funcionamiento del sistema no basta con configurar los mandos a distancia. Es imperativo MEMORIZAR EL RECORRIDO DE LA CANCELADA.



## APERTURA DE DOS PUERTAS BATIENTES

- 1 Tome un mando a distancia. Póngase delante de la instalación e identifi que el botón P1 y el testigo DL1.
- 2 Pulse P1. Deje de pulsar. El testigo DL1 se encenderá, se apagará y se volverá a encender.
- 3 Mientras DL1 esté encendido, pulse la tecla 1 de su mando a distancia.
- 4 Al pulsar la tecla 1 de su mando a distancia el testigo DL1 se apagará. Su mando a distancia ha sido programado. Pulse el botón del mando a distancia que acaba de utilizar. Abrirá y cerrará las dos puertas batientes de la cancelada.

## APERTURA DE UNA PUERTA BATIENTE

- 1 Tome un mando a distancia. Póngase delante de la instalación e identifi que el botón P1 y el testigo DL1.
- 2 Pulse P1. Deje de pulsar. El testigo DL1 se encenderá, se apagará y se volverá a encender.
- 3 Mientras DL1 esté encendido, pulse la tecla 2 de su mando a distancia.
- 4 Al pulsar la tecla 2 de su mando a distancia el testigo DL1 se apagará. Su mando a distancia ha sido programado. Pulse el botón del mando a distancia que acaba de utilizar. Abrirá y cerrará la puerta batiente de la cancelada.

## CÓMO BORRAR LA PROGRAMACIÓN DE LOS MANDOS A DISTANCIA

Mantenga pulsado el botón P1 hasta que el testigo DL1 se apague (10 segundos aproximadamente). Todos los mandos a distancia se desprogramarán.





3

## AJUSTAR EL TIEMPO DE PAUSA

<b>MODO AUTOMÁTICO</b>	Mantenga pulsado el botón P3 situado en el equipo electrónico hasta que el testigo DL1 se encienda fijo. Deje de pulsar el botón y espere a que se agote el tiempo de pausa deseado. A continuación, pulse P2 en el equipo electrónico. DL1 se apagará para indicar que se ha configurado el tiempo de pausa.
<b>MODO RESIDENCIAL</b>	Mantenga pulsado el botón P3 situado en el equipo electrónico hasta que el testigo DL1 se encienda fijo. Deje de pulsar el botón y espere a que se agote el tiempo de pausa deseado. A continuación, pulse P3 en el equipo electrónico. DL1 se apagará para indicar que se ha configurado el tiempo de pausa.
<b>BORRADO DEL TIEMPO DE PAUSA</b>	Mantenga pulsado el botón P3 situado en el equipo electrónico hasta que se apague el testigo DL1 (10 segundos aproximadamente). Esta operación restaurará el funcionamiento en modo SEMIAUTOMÁTICO..

3

## EXPLICACIÓN DE LOS MODOS DE FUNCIONAMIENTO

<b>MODO SEMIAUTOMÁTICO</b>	Pulse una vez el botón del mando a distancia para abrir la o las puertas batientes (Apertura completa o peatonal). La(s) puerta(s) batiente(s) se abren y permanecen abierta(s) hasta que dé la orden de cerrarlas pulsando de nuevo el mismo botón del mando a distancia. Pulse otra vez el botón del mando a distancia para detener la cancela cuando las puertas no hayan terminado de abrirse. Pulse de nuevo el botón para cerrar la cancela.
<b>MODO AUTOMÁTICO</b>	Pulse una vez el botón del mando a distancia para abrir la o las puertas batientes (Apertura completa o peatonal). Una vez la(s) puerta(s) batiente(s) se hayan abierto, empezará a contarse el tiempo de pausa. Corresponde al tiempo que la cancela permanecerá abierta antes de volverse a cerrar automáticamente. El ciclo de trabajo habrá terminado al final de la fase de cierre. La luz intermitente se apagará. Pulse otra vez el botón del mando a distancia para detener la cancela cuando las puertas no hayan terminado de abrirse. Pulse de nuevo el botón para cerrar la cancela. Si pulsa el botón durante el tiempo de pausa, se interrumpirá el ciclo de trabajo y la cancela no se cerrará automáticamente. Pulse de nuevo el botón para cerrar la cancela.
<b>MODO RESIDENCIAL</b>	Pulse una vez el botón del mando a distancia para abrir las puertas batientes. Una vez las puertas batientes se hayan abierto, empezará a contarse el tiempo de pausa. Corresponde al tiempo que la cancela permanecerá abierta antes de volverse a cerrar automáticamente. El ciclo de trabajo habrá terminado al final de la fase de cierre. La luz intermitente se apagará. Pulsar de nuevo el botón del mando a distancia cuando las puertas no han terminado de abrirse no tendrá ningún efecto. Pulsar el botón del mando a distancia cuando las puertas no han terminado de cerrarse provocará la detención y la reapertura de estas. Pulsar el botón del mando a distancia durante el tiempo de pausa reinicia el tiempo de pausa y prolonga el tiempo que precede el cierre automático.





# 4

## CONDICIONES DE GARANTÍA

Los automatismo SCS SENTINEL tienen 2 años de garantía a partir de la fecha de compra del material. El tique de compra o la factura de caja servirán de justificantes. Este kit ha sido diseñado para ser instalado y utilizado exclusivamente para uso individual.

Conforme a las normas y a la legislación vigentes, cualquier instalación de este material para uso colectivo debe ser realizada obligatoriamente por un profesional cualificado que deberá cumplir y satisfacer todas las exigencias de la Directiva de Máquinas (Declaración de conformidad, marcado CE de la instalación, registro de mantenimiento, etc.). SCS SENTINEL no concederá ninguna garantía para este uso sin haber examinado la solicitud completa.

Nuestra garantía cubre únicamente la reparación o la sustitución de las piezas que nuestro servicio técnico haya confirmado como defectuosas y excluye los costes directos o indirectos provocados por una avería (gastos de desmontaje, de envío u otros).

Los gastos de envío del material del cliente a SCS SENTINEL irán a cargo del cliente y los de reenvío al cliente, a cargo de SCS SENTINEL. Todo envío de material que no esté correctamente embalado y en el que no figure el número de incidencia será rechazado. Nuestra garantía nunca cubre:

- Los daños provocados por una instalación incorrecta (cableado mal realizado, inversión de las polaridades...).
- Los daños provocados por una utilización inadecuada del aparato (incumplimiento de las instrucciones del manual) o de la modificación de este último.
- Los daños provocados por el uso de componentes que no sean de la marca SCS SENTINEL.
- Los daños derivados de la falta de mantenimiento o de un golpe (por ejemplo, golpe con el parachoques en la cancela).
- Los daños debidos a su situación al aire libre: granizo, rayos, fuerte viento, etc.
- La pintura de la superficie de los motores, los tratamientos anticorrosión, etc.
- La sustitución de pilas o bombillas.
- Los envíos realizados sin la copia de la factura o el tique de compra.

SCS SENTINEL no se hará responsable de las consecuencias de la privación de uso del material durante el tiempo de inmovilización de éste para ser reparado o comprobado por nuestros servicios.



## FRANÇAIS

### HOTLINE

#### Besoin d'assistance ?

Placez-vous devant votre installation et contactez-nous de 9H à 12H00 et de 14H à 18H  
Du Lundi au Samedi au 0892 350 185 (0,34 € TTC la minute)

Retrouvez nous sur [www.scs-sentinel.com](http://www.scs-sentinel.com)

#### ADRESSE SCS SENTINEL

Route de St Symphorien  
85130 Les Landes Genusson  
France



## ESPAÑOL

### LÍNEA DE ASISTENCIA

#### ¿Necesita ayuda?

Sitúese delante de su instalación y contáctenos de 9.00 a 13.00 h y de 15.00 a 18.00 h.  
De lunes a sábado al número de teléfono 902 16 16 16 (0,34 €/minuto IVA incluido)

También puede contactarnos en nuestra web: [www.scs-sentinel.com](http://www.scs-sentinel.com)

