

ACCESS 6500

v 2011
CTR 50



MANUEL D'INSTALLATION ET D'UTILISATION



V.10-2011

Important : Avant toute installation lire attentivement ce manuel.





AVERTISSEMENTS

AVERTISSEMENTS GENERAUX



Ce symbole vous indique les points qui peuvent être une source potentielle de danger. Prendre soin d'appliquer les consignes de sécurité.

Cette notice fait partie intégrante de votre produit. Veuillez lire attentivement les avertissements relatifs à la sécurité avant d'entreprendre la pose du système. Conservez soigneusement cette notice en vue de toute consultation ultérieure.



En cas de problème si mineur soit il, couper l'alimentation et faites intervenir une personne qualifiée.
Si vous avez un doute sur l'installation, demandez conseil à une personne qualifiée et professionnelle.

AVERTISSEMENTS POUR L'INSTALLATION

L'installateur devra éviter de travailler à proximité de charnières ou de toute pièce mécanique mobile risquant d'engendrer une situation de danger. L'installation, le raccordement électrique et les réglages doivent être effectués par du personnel qualifié, conformément aux instructions de ce manuel et en respect des normes en vigueur. Une installation erronée est susceptible de provoquer des dommages aux personnes, aux animaux et aux biens, dont SCS SENTINEL ne peut être tenue pour responsable. Cet appareil est prévu pour fonctionner uniquement sur le réseau électrique 220V. Ne pas installer ce produit dans un milieu explosif, la présence de gaz ou de fumées inflammables représentant un grave danger pour la sécurité. Avant de commencer l'installation, s'assurer que la structure du portail à motoriser présente les qualités de robustesse et de stabilité requises, apporter le cas échéant toutes les modifications de structure concernant la réalisation d'espaces de sécurité autour du portail ainsi que la protection et / ou la séparation de toute zone de cisaillement, d'entraînement, d'écrasement et de danger en général. SCS SENTINEL décline toute responsabilité en cas d'observation de ces points. Pour la bonne réussite d'une automatisation de portail coulissant, il est nécessaire que le portail et son mécanisme satisfassent à des qualités particulières de construction, de fonctionnalité selon les normes en vigueur.



Avertissement électrique

Il est indispensable d'équiper en amont l'installation électrique d'un interrupteur différentiel ayant une sensibilité de 0,03A et d'un interrupteur omnipolaire ayant une ouverture des contacts d'au moins 3 mm. SCS SENTINEL décline toute responsabilité dans le cas où des pièces utilisées dans l'installation ne correspondraient pas à celles qui sont expressément prévues par le fabricant. Ne pas laisser les enfants jouer ou rester à proximité de la zone de travail.



La mise en œuvre, les connexions électriques et les réglages doivent être effectués dans les règles de l'art par une personne qualifiée et spécialisée. Avant la mise en service, assurez-vous que le capot soit bien fixé. Ne modifiez les paramètres d'origine et les branchements qu'en cas de nécessité. Faites appel à une personne qualifiée. Après installation, s'assurer que le mécanisme est correctement réglé et que le système de protection et tout dispositif de débrayage manuel fonctionnent correctement.

AVERTISSEMENTS POUR L'UTILISATION

Ce produit ne peut être utilisé que pour ce à quoi il est expressément prévu, toute autre utilisation est formellement interdite. Ne pas entrer dans le rayon d'action du portail lorsqu'il est mobile, ne pas essayer de bloquer le mouvement du portail, ne pas laisser les enfants jouer avec les dispositifs de commande afin d'éviter que l'automatisme ne puisse être actionné involontairement. En sortie d'usine, nos systèmes sont réglés pour un mode de fonctionnement SEMI-AUTOMATIQUE, c'est-à-dire que le portail restera en position ouverte tant qu'un ordre de fermeture ne lui sera pas donné. La norme EN 13241-1 applicable à l'ensemble motorisation - portail impose que l'installation comporte des dispositifs de contrôle et de surveillance (photo-cellules, feu clignotant) pour les manœuvres effectuées en mode AUTOMATIQUE, ou effectuées HORS DE LA VUE de l'utilisateur. SCS SENTINEL décline toute responsabilité en cas de non respect de ces indications.

AVERTISSEMENTS POUR L'ENTRETIEN ET LA REPARATION



Avant d'effectuer toute opération d'entretien, de nettoyage ou de réparation quelle qu'elle soit, déconnectez l'automatisme du réseau d'alimentation électrique. Toute modification ou adjonction à une installation existante devra être apportée selon les indications.
La mise en œuvre, les connexions électriques et les réglages doivent être effectués dans les règles de l'art par une personne qualifiée et spécialisée.

Clignotant : vérifier son bon fonctionnement et sa bonne visibilité de la route et à proximité du portail ou de la porte.

Assurez vous de la bonne maintenance de votre automatisme et des éléments de sécurité (clignotant, photocellules en option,...). Vérifier fréquemment l'installation pour déceler tout mauvais équilibrage ou tout signe d'usure ou de détérioration des câbles et du montage. Ne pas utiliser l'appareil si une réparation ou un réglage est nécessaire.



Coupez l'alimentation électrique (débrancher la batterie) pour vérifier l'état des fixations, des câbles électriques, les gonds,...
Cet automatisme doit être vérifié et entretenu par une personne qualifiée dans les règles des normes en vigueur.



ELIMINATION DES DECHETS

Les emballages ne doivent pas être jetés dans la nature et doivent faire l'objet d'un tri sélectif. Faites reprendre les piles, les batteries et les produits électroniques par votre distributeur ou utilisez les moyens de collecte sélective.
Ne les laissez pas à la portée des enfants ou des animaux. Ils représentent une source potentielle de danger.

Besoin d'assistance ?

Placez-vous devant votre installation et contactez-nous de 9H à 12H00 et de 14H à 18H

Du Lundi au Samedi au 0892 350 490 (0,34 € TTC la minute)

Retrouvez nous sur WWW.SCS-SENTINEL.COM



SOMMAIRE

1. PREAMBULE

CONTROLES PRELIMINAIRES A EFFECTUER SUR VOTRE PORTAIL	p. 5
CONTENU DU KIT / Caractéristiques techniques	p. 6
VUE GENERALE D'INSTALLATION / Outillage nécessaire	p. 7

2. PARTIE MECANIQUE

COTES DE POSE	p. 8
COTES D'ENCOMBREMENT	p. 9
DEVERROUILLAGE MANUEL	p. 9
POSITIONNEMENT DES MOTEURS SUR LES PILIERS	p. 10
ASSEMBLAGE DES BRAS ARTICULES	p. 10
POSITIONNEMENT DES BRAS SUR LES MOTEURS	p. 11
POSITIONNEMENT DES FIXATIONS SUR LE PORTAIL	p. 11
POSITIONNEMENT DES BRAS SUR LE PORTAIL	p. 11

3. PARTIE ELECTRIQUE

VUE D'ENSEMBLE DES BRANCHEMENTS ELECTRIQUES	p. 12
EFFECTUER LES BRANCHEMENTS DU KIT ACCESS 6500	p. 13
EFFECTUER LES BRANCHEMENTS DES ACCESSOIRES	p. 14
BATTERIE DE SECOURS	p. 14
L'APPRENTISSAGE DE LA COURSE DU PORTAIL	p. 15
RECONNAISSANCE DES TELECOMMANDES / Ouverture 2 battants / Ouverture passage piéton	p. 16
REGLAGE DU TEMPS DE PAUSE	p. 17
EXPLICATION DES MODES DE FONCTIONNEMENT	p. 17

3. GARANTIE

CONDITIONS DE GARANTIE	p. 18
------------------------------	-------

Besoin d'assistance ?

Placez-vous devant votre installation et contactez-nous de 9H à 12H00 et de 14H à 18H

Du Lundi au Samedi au 0892 350 490 (0,34 € TTC la minute)

Retrouvez nous sur WWW.SCS-SENTINEL.COM



INTRODUCTION

Vous venez de faire l'acquisition d'un kit de motorisation **ACCESS 6500**. Cet automatisme vous accompagnera durant de nombreuses années si vous suivez attentivement les instructions contenues dans ce manuel. Pour réussir votre installation, il est indispensable de lire intégralement cette notice avant de commencer la pose, notre garantie ne s'appliquera que pour des installations effectuées selon le respect de nos critères.

Le kit de motorisation **ACCESS 6500** a été conçu pour vous permettre de réaliser aisément l'automatisation de tout type de portail à battant(s), sans qu'il vous soit nécessaire d'envisager des travaux lourds et fastidieux. Cette motorisation de portail est un système de motorisation autobloquante. Votre portail à 2 battants doit impérativement être équipé d'une butée centrale et de butées latérales (non fournies). Les butées (centrales et latérales) doivent arrêter le portail sans le verrouiller. Autrement dit, il faut supprimer toute serrure mécanique (ou gache) et tout sabot basculant ou arrêtoir.

Nous vous informons qu'un automatisme de portail est une solution d'agrément et de confort de vie, et qu'en aucune manière le rôle d'un automatisme est de solutionner ou de pallier à des problèmes d'installation de portail. Voir à cet effet le chapitre ci-dessous « Contrôles préliminaires à effectuer sur votre portail ».

Les moteurs **ACCESS 6500** sont du type « irréversibles » et sont autobloquants. C'est-à-dire, lorsque le portail est fermé, la tenue en fermeture des battants se fait par les moteurs eux-mêmes qui demeurent immobiles. Prenez en compte le fait que malgré la présence de ces dispositifs, cela ne saurait garantir une résistance suffisante à une tentative d'effraction « sérieuse » ou à des chocs subis par le portail.

CONTROLES PRELIMINAIRES A EFFECTUER SUR VOTRE PORTAIL

Avant de démarrer les travaux, nous vous invitons à lire attentivement cette notice et à vérifier les points suivants :

Vérifiez que le portail est en bon état, qu'il est correctement équilibré et qu'il s'ouvre et se ferme librement sans frottement et sans point dur.

Si vous constatez que votre portail frotte, que ce soit lorsqu'il parvient en position fermée, ou lors de son mouvement, **vous devez en premier lieu en éliminer la (ou les) cause(s)** ; la motorisation ne pourra se faire qu'une fois ces frottements totalement éliminés.

La fluidité du mouvement est un critère primordial à respecter, faute de quoi la sécurité électronique se déclenchera et empêchera un fonctionnement normal.

Lire attentivement toutes les caractéristiques techniques du produit avant installation (type, poids, longueur maximale, température de travail,...). Vérifier que ce produit est adapté à votre emplacement.

Cet automatisme est contrôlé en permanence par une centrale électronique régulant la force des moteurs, ainsi :

- En cas de vent, et ou en présence d'un portail plein.

- Si le poids et les dimensions de votre portail sont proches des capacités maximales du système,

La sécurité électronique pourra se déclencher intempestivement, entraînant soit l'arrêt du mouvement du portail, soit une inversion du sens. IL NE S'AGIT PAS D'UNE PANNE ; plusieurs appuis sur la télécommande permettront au système de revenir en position de fonctionnement normal.

Recherchez et éliminez les causes ayant entraîné ce déclenchement.

En aucun cas le portail ne doit être maintenu en position ouverte par un dispositif mécanique existant.

Retirez la serrure et la gâche de votre portail. Veillez à ce que son poids et ses dimensions n'excèdent pas les valeurs indiquées sur notre emballage et sur cette notice.

Note : Lorsque l'on indique le côté gauche ou le côté droit du portail, cela s'entend vu de l'intérieur de la propriété.

Besoin d'assistance ?

Placez-vous devant votre installation et contactez-nous de 9H à 12H00 et de 14H à 18H

Du Lundi au Samedi au 0892 350 490 (0,34 € TTC la minute)

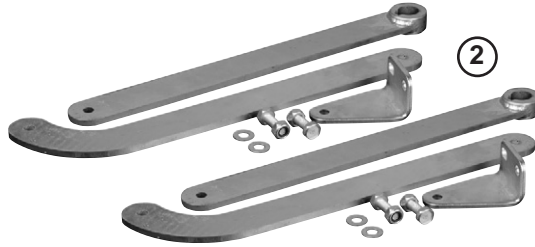
Retrouvez nous sur WWW.SCS-SENTINEL.COM



CONTENU DU KIT



①



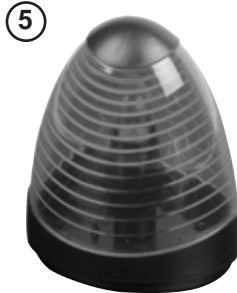
②



③



④



⑤

- | | |
|---|--|
| 1 | 2 moteurs 24 Volts avec électronique intégrée. Livrés avec leur visserie et clé de déverrouillage. |
| 2 | 2 bras articulés avec leur visserie et 2 platines de fixation côté portail. |
| 3 | 2 platines de fixation moteur / pilier, les vis et les chevilles non fournies sont à adapter avec la nature des piliers. |
| 4 | 2 télécommandes 4 canaux rolling code. (pile 12V A23 fournie) |
| 5 | 1 feu clignotant 24 Volts avec fixation murale horizontale ou verticale. Câble non fourni. |

CARACTERISTIQUES TECHNIQUES

Moteur	24V type bras articulés
Longueur maximum de chaque battant	3 m
Poids maximum de chaque battant	300kg
Tension d'alimentation	24 Volts
Force	2500 Newton
Puissance	48 Watts
Absorption	2.5 Ampères
Tours/minutes moteur	1400
Couple moteur	300 N/m
Température de travail	De -20°C +55°C
Bruit en fonctionnement	50 dB
Poids du moteur	5,5 Kg
Temps d'ouverture à 90°	Environ 25 sec.
Ouverture maximum	110°
Lubrification	Par graisse
Dimensions de chaque moteur	165 x 298 x 264 cm

Besoin d'assistance ?

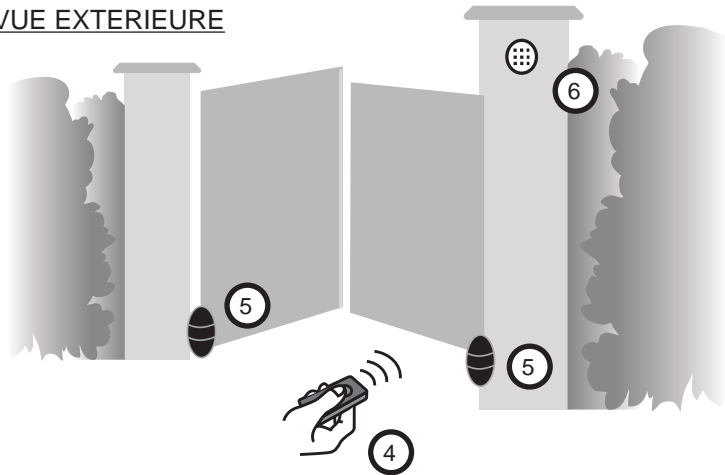
Placez-vous devant votre installation et contactez-nous de 9H à 12H00 et de 14H à 18H
Du Lundi au Samedi au 0892 350 490 (0,34 € TTC la minute)

Retrouvez nous sur WWW.SCS-SENTINEL.COM



VUE GENERALE DE L'INSTALLATION

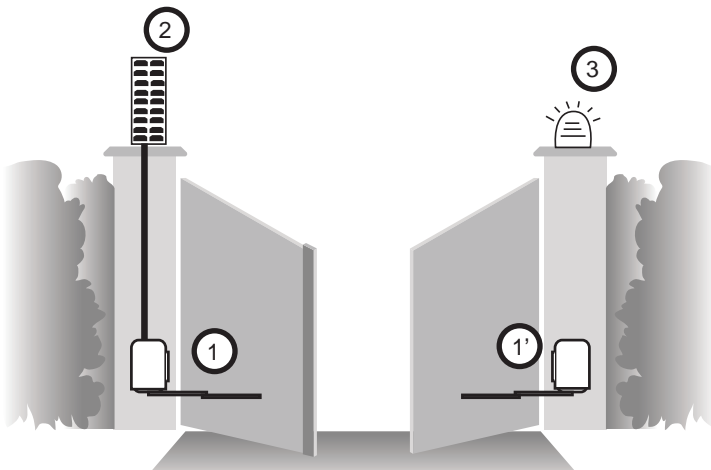
VUE EXTERIEURE



ACCESSOIRES FOURNIS DANS LE KIT

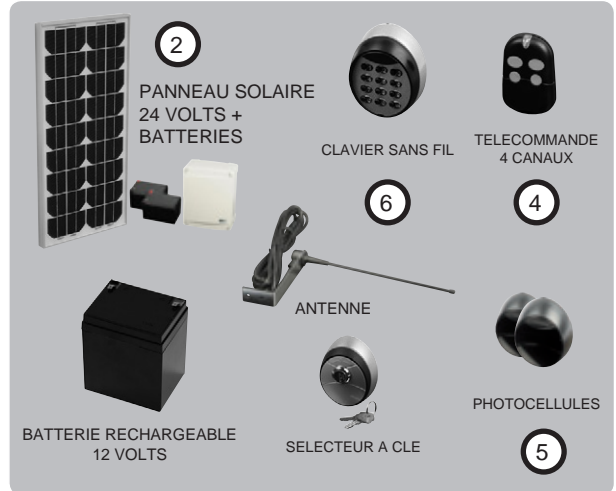


VUE INTERIEURE

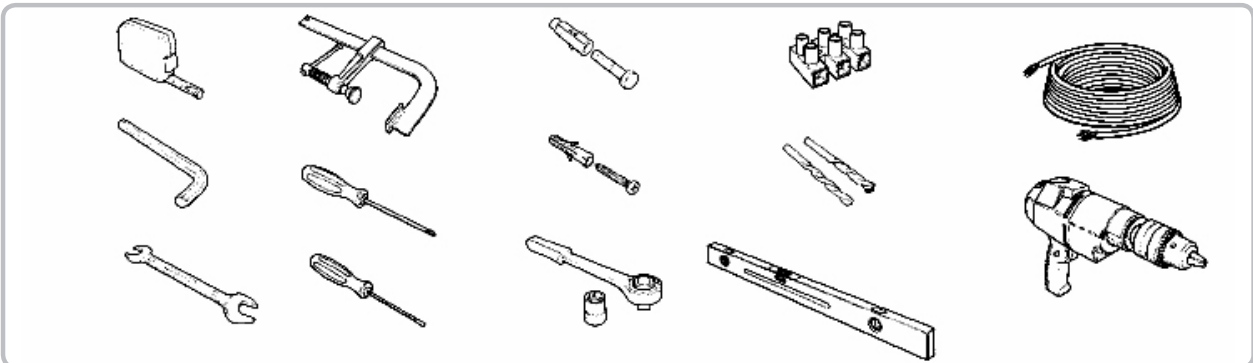


- | | |
|----|---|
| 1 | Moteur ACCESS 6500 avec électronique intégrée |
| 1' | Moteur secondaire ACCESS 6500 |

ACCESSOIRES EN OPTION



OUTILLAGE NÉCESSAIRE



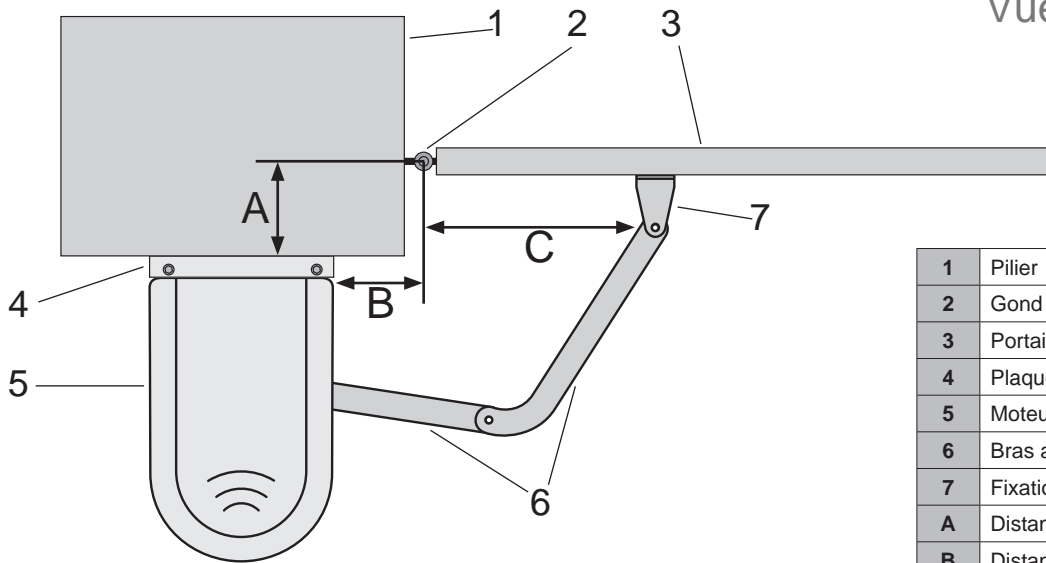
Besoin d'assistance ?

Placez-vous devant votre installation et contactez-nous de 9H à 12H00 et de 14H à 18H
Du Lundi au Samedi au 0892 350 490 (0,34 € TTC la minute)

Retrouvez nous sur WWW.SCS-SENTINEL.COM

COTES DE POSE

Vue de dessus du portail



1	Pilier
2	Gond
3	Portail
4	Plaque de fixation du moteur
5	Moteur
6	Bras articulé
7	Fixation portail
A	Distance allant du gond jusqu'au bord du pilier
B	Distance allant du gond jusqu'au bord du moteur
C	Distance allant du gond jusqu'à la fixation portail

Cotes de pose possibles : calculez votre cote C (mm) en fonction des dimensions de votre pilier (cotes A et B)

Distance A	Distance B	Distance C
0	0	619
0	50	569
0	100	519
0	150	469
0	200	419
0	250	369
0	300	319
0	350	269
0	400	219
0	450	169
0	500	119
50	0	610
50	50	560
50	100	510
50	150	460
50	200	410
50	250	360

Distance A	Distance B	Distance C
50	300	310
50	350	260
50	400	210
50	450	160
100	0	598
100	50	548
100	100	498
100	150	448
100	200	398
100	250	348
100	300	298
100	350	248
100	400	198
150	0	581
150	50	531
150	100	481
150	150	431

Distance A	Distance B	Distance C
150	200	381
150	250	331
150	300	281
200	0	561
200	50	511
200	100	461
200	150	411
200	200	361
200	250	311
250	0	535
250	50	485
250	100	435
250	150	385
300	0	504
300	50	454
300	100	404
350	0	467

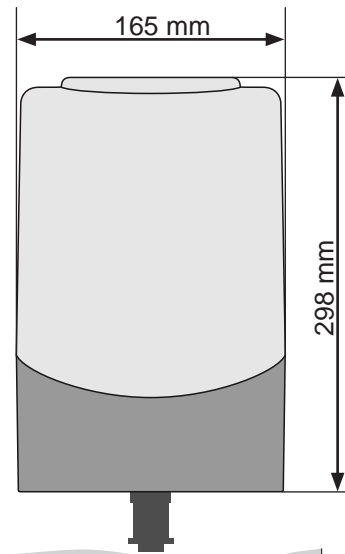
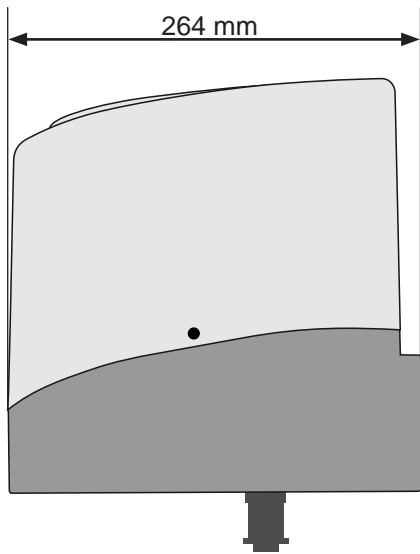
Besoin d'assistance ?

Placez-vous devant votre installation et contactez-nous de 9H à 12H00 et de 14H à 18H
Du Lundi au Samedi au 0892 350 490 (0,34 € TTC la minute)

Retrouvez nous sur WWW.SCS-SENTINEL.COM

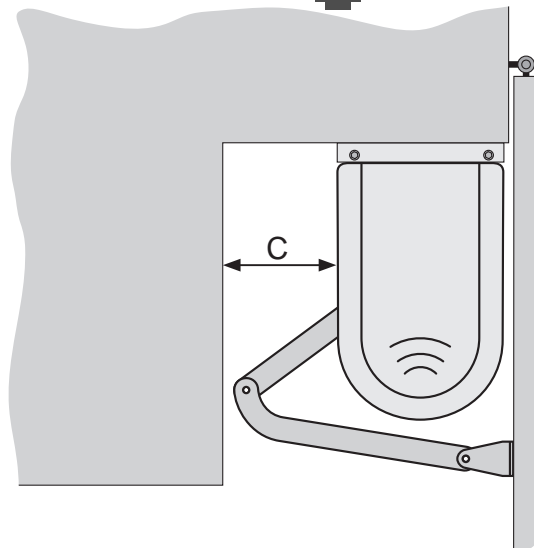
COTES D'ENCOMBREMENT

2



Si votre moteur est installé prêt d'un mur ou d'un obstacle, veiller à ce que ce dernier ne soit pas placé à moins de 350 mm du moteur, auquel cas le bras articulé risquerait de venir buter dedans.

C : Minimum 350 mm.

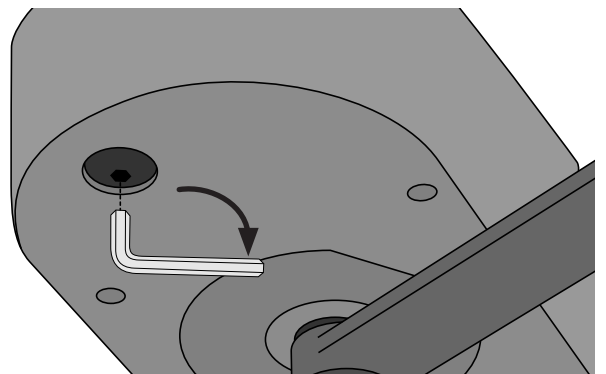


DEVERROUILLAGE MANUEL

2

Vous pouvez déverrouiller manuellement votre automatisme en utilisant la clé de déverrouillage via la vis prévue à cet effet sous le moteur puis en tournant la clé dans le sens horaire. Pour revérouiller il vous suffira de tourner la clé dans le sens anti-horaire.

L'activation du débrayage manuel peut déclencher un mouvement incontrôlé du portail en raison de défaillances mécaniques ou d'une situation de perte d'équilibre.



Besoin d'assistance ?

Placez-vous devant votre installation et contactez-nous de 9H à 12H00 et de 14H à 18H
Du Lundi au Samedi au 0892 350 490 (0,34 € TTC la minute)

Retrouvez nous sur WWW.SCS-SENTINEL.COM

POSITIONNEMENT DES MOTEURS SUR LES PILIERS

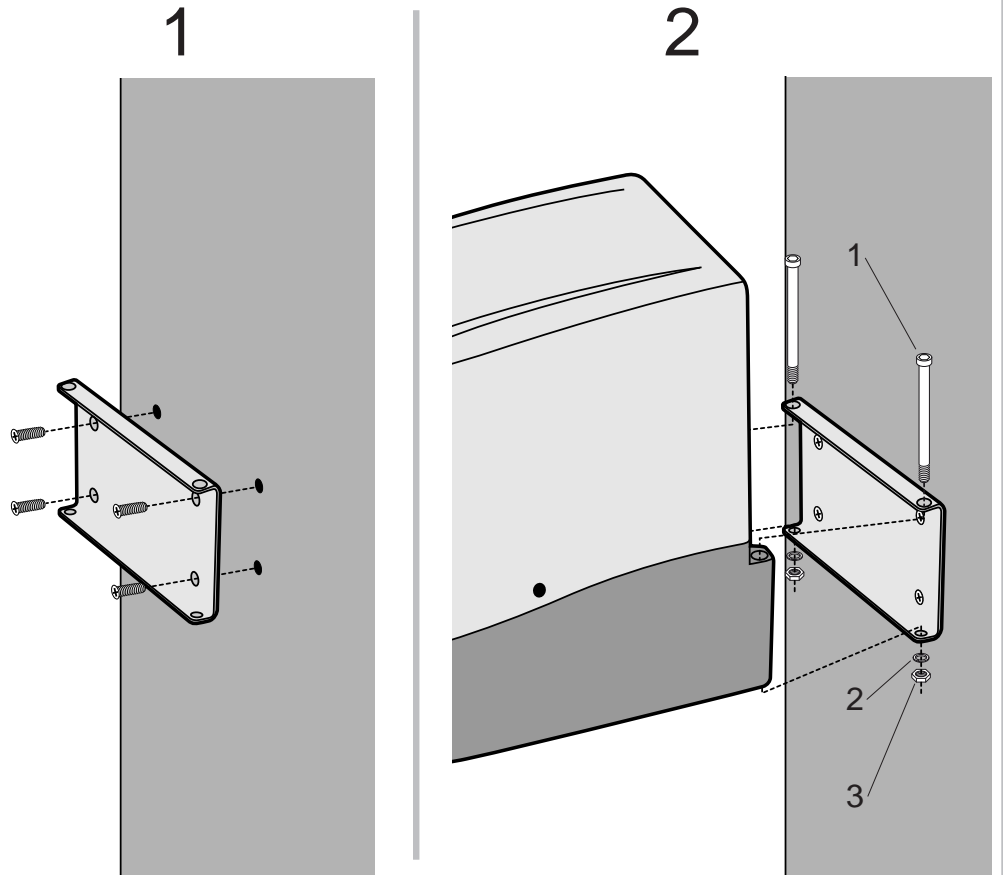
2

Fixer vos plaques de soutien en respectant les côtes indiquées page 8. Positionner les moteurs sur les plaques de soutien comme indiqué. Fixer les moteurs sur leur plaques avec les vis fournies.

ATTENTION :

Bien utiliser des vis et des chevilles adaptés au matériau de votre pilier pour garantir une stabilité totale des moteurs.

1. Vis six pans creux
2. Rondelle
3. Ecrou



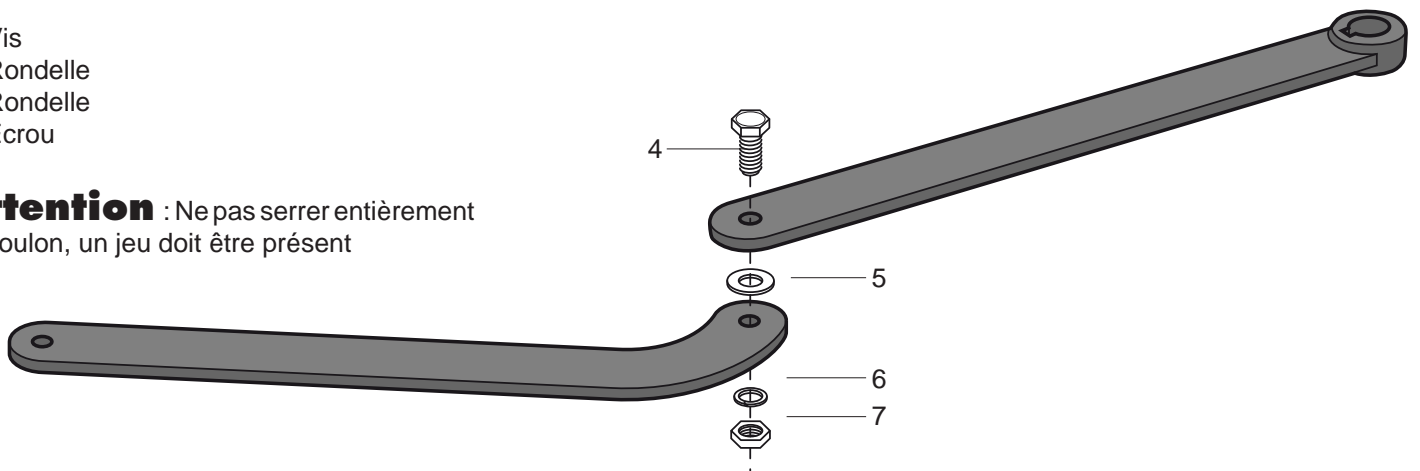
ASSEMBLAGE DES BRAS ARTICULES

2

Assembler le bras articulé.

4. Vis
5. Rondelle
6. Rondelle
7. Ecrou

Attention : Ne pas serrer entièrement le boulon, un jeu doit être présent



Besoin d'assistance ?

Placez-vous devant votre installation et contactez-nous de 9H à 12H00 et de 14H à 18H
Du Lundi au Samedi au 0892 350 490 (0,34 € TTC la minute)

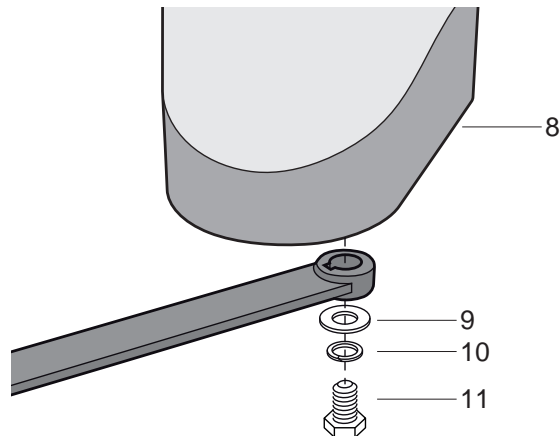
Retrouvez nous sur WWW.SCS-SENTINEL.COM

POSITIONNEMENT DES BRAS SUR LES MOTEURS

2

Installer les bras sur les moteurs en suivant le schéma ci-contre.

- 8. Bloc moteur
- 9. Rondelle
- 10. Rondelle
- 11. Vis



POSITIONNEMENT DES FIXATIONS SUR LE PORTAIL

2

Visser la fixation au portail sur une zone renforcée de celui-ci (fig. a) de façon à respecter la cote **C** calculée page 8. la cote **D** (distance entre les deux points de fixation du bras) ne doit pas dépasser la limite de 70 cm (fig. b).

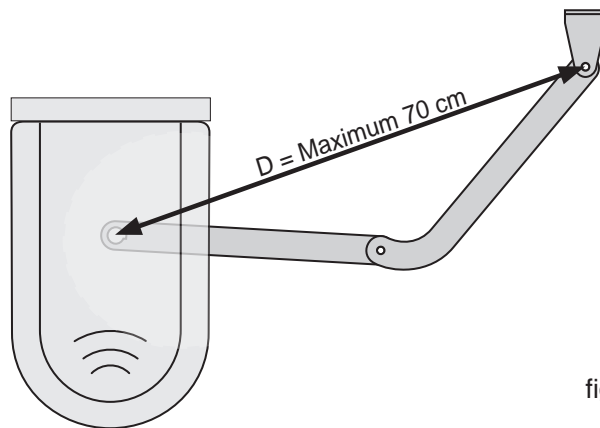
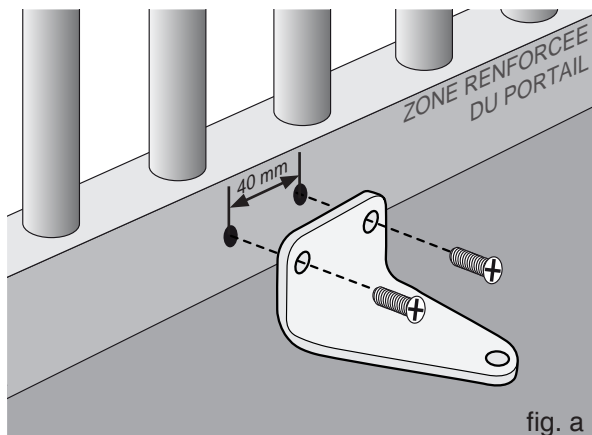


fig. b

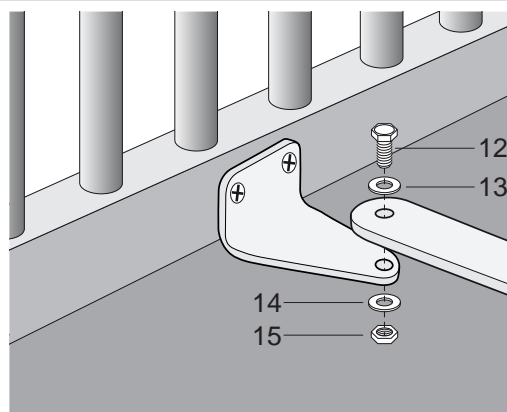
POSITIONNEMENT DES BRAS SUR LE PORTAIL

2

Fixer le bras sur le portail en utilisant un des différents perçage de la fixation.

- 12. Vis
- 13. Rondelle
- 14. Rondelle
- 15. Ecrou

Attention : Ne pas serrer entièrement le boulon, un jeu doit être présent



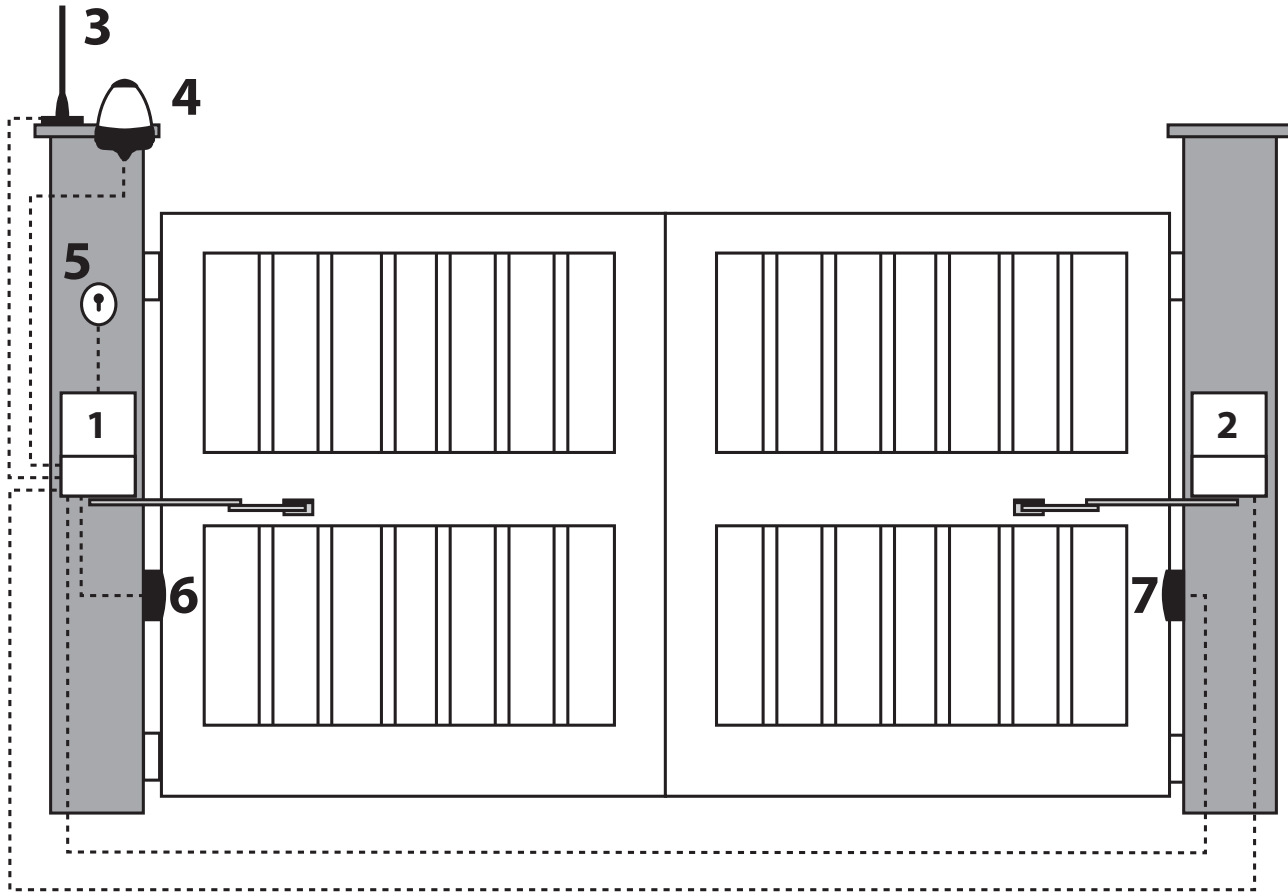
Besoin d'assistance ?

Placez-vous devant votre installation et contactez-nous de 9H à 12H00 et de 14H à 18H
Du Lundi au Samedi au 0892 350 490 (0,34 € TTC la minute)

Retrouvez nous sur WWW.SCS-SENTINEL.COM

VUE D'ENSEMBLE DES BRANCHEMENTS ELECTRIQUES

Le raccordement doit être fait selon les normes en vigueur dans le pays où est installé l'appareil.


LEGENDE :

- 1 : Moteur avec électronique intégrée, alimentation 230V gaine et câble 2 x 1.5 mm² jusqu'à 30 m. Au delà 2x2.5 mm² dans un fourreau conformément aux normes en vigueur. (France)
- 2 : Moteur secondaire, câble 2 x 1.5 mm²
- 3 : Antenne déportée câble coaxial RG59 (en option)
- 4 : Feu clignotant, câble 2 x 1 mm²
- 5 : Sélecteur à clé 2 fonctions (option), câbles 3 x 0.75 mm² (en option)
- 6 : Photocellules réceptrice, câble 4 x 0.75 mm² (en option)
- 7 : Photocellules émetrice, câble 2 x 0.75 mm² (en option)

Note importante:

L'alimentation électrique provenant du réseau secteur 230V doit impérativement être protégée par un disjoncteur différentiel ayant une sensibilité minimale de 30mA.

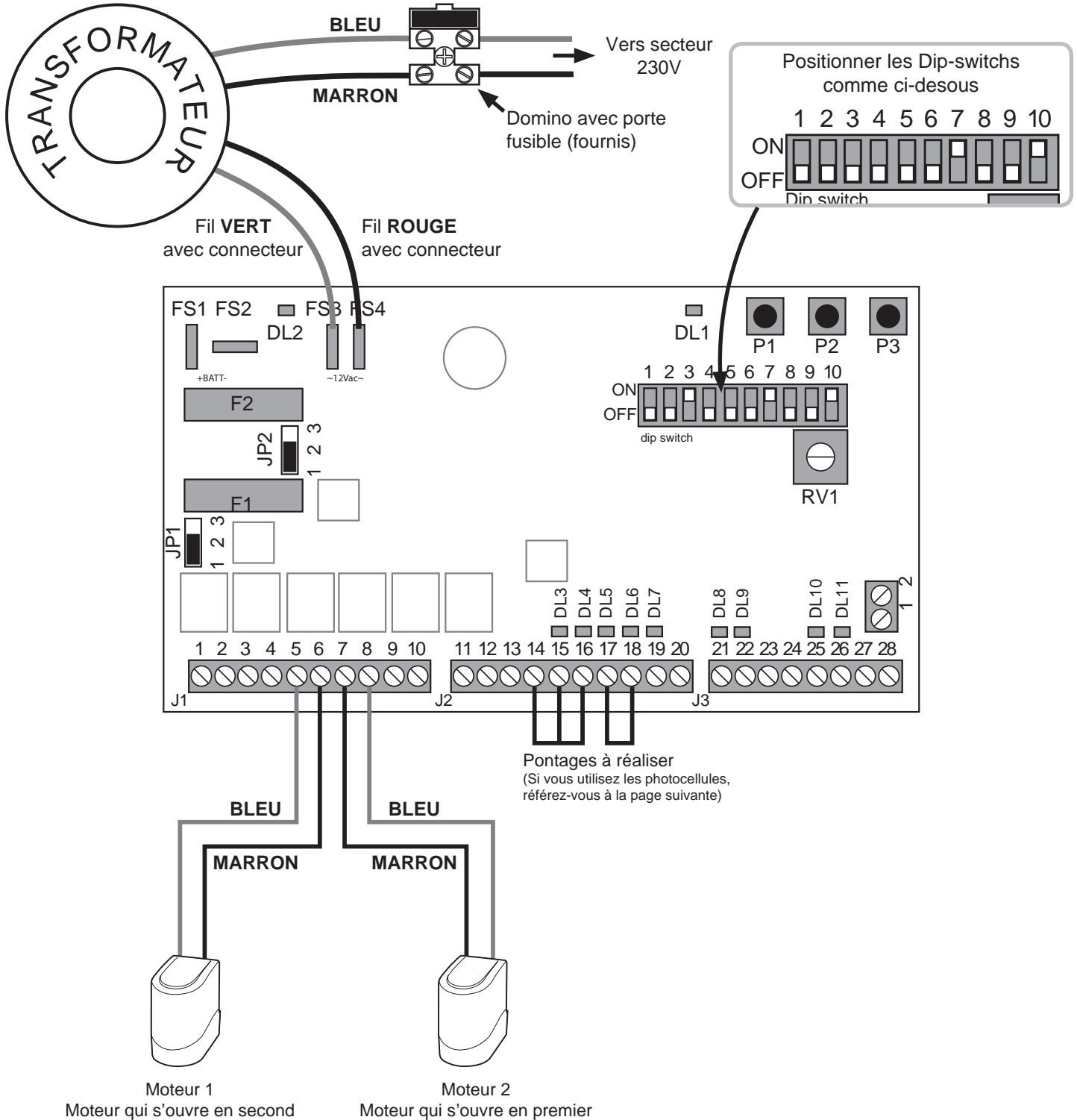
Besoin d'assistance ?

Placez-vous devant votre installation et contactez-nous de 9H à 12H00 et de 14H à 18H
Du Lundi au Samedi au 0892 350 490 (0,34 € TTC la minute)

Retrouvez nous sur **WWW.SCS-SENTINEL.COM**

EFFECTUER LES BRANCHEMENTS DU KIT ACCESS 6500

! Coupez l'alimentation électrique (débrancher la batterie) avant de réaliser toute modification.
! La mise en œuvre, les connexions électriques et les réglages doivent être effectués dans les règles de l'art par une personne qualifiée et spécialisée. Si vous avez un doute sur l'installation, demandez conseil !


Besoin d'assistance ?

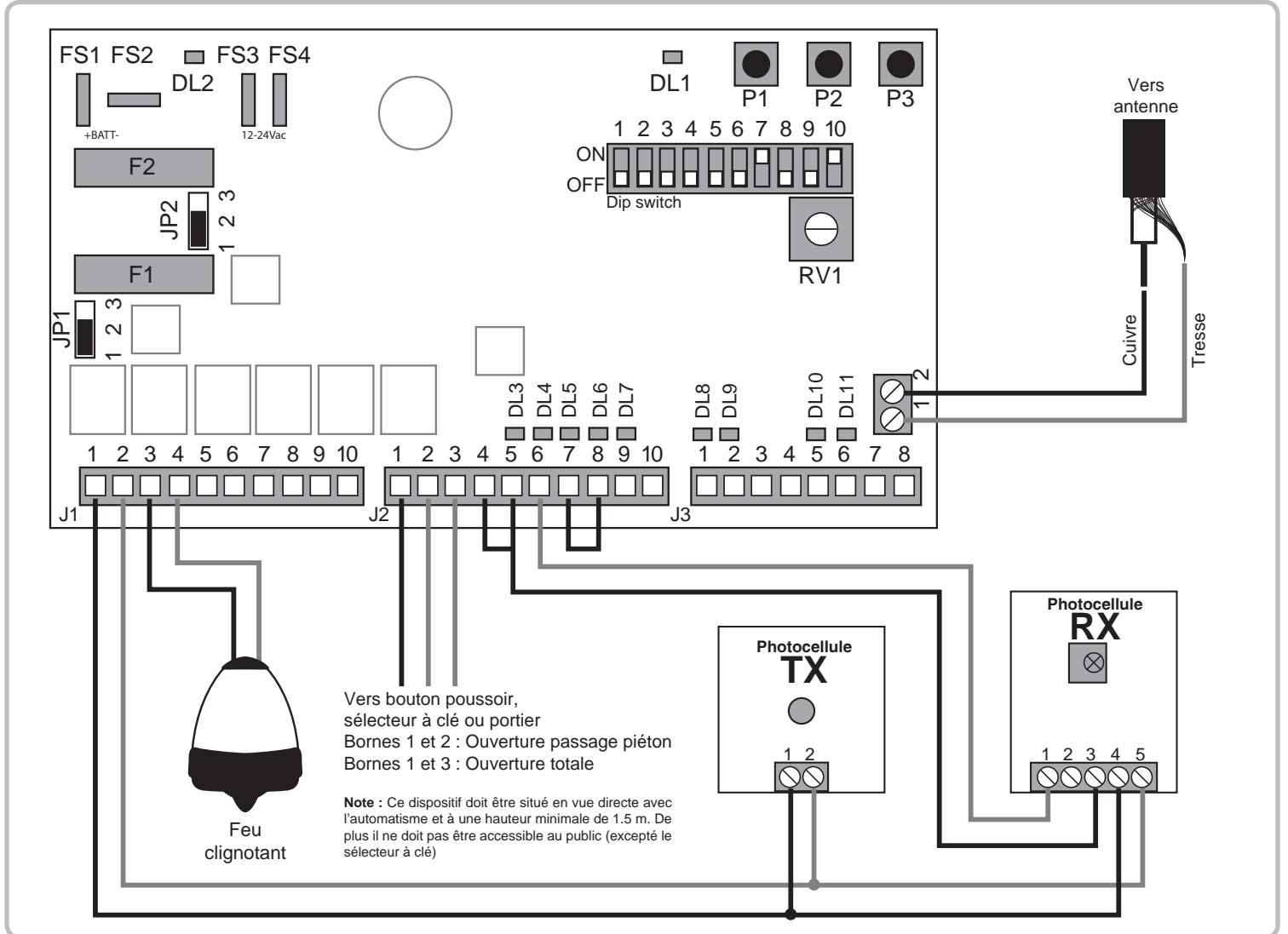
Placez-vous devant votre installation et contactez-nous de 9H à 12H00 et de 14H à 18H
 Du Lundi au Samedi au 0892 350 490 (0,34 € TTC la minute)

Retrouvez nous sur WWW.SCS-SENTINEL.COM



3

EFFECTUER LES BRANCHEMENTS DES ACCESSOIRES

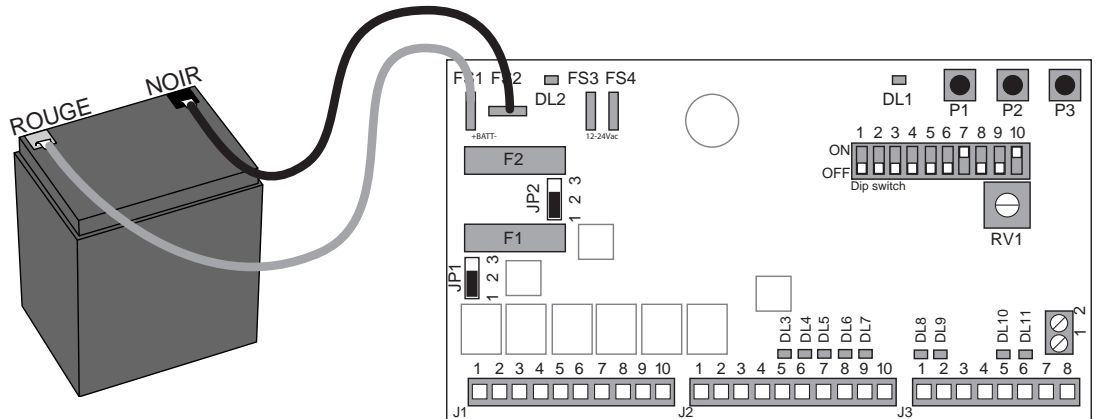


2

BATTERIE DE SECOURS

En cas de coupure de courant, seule une personne se trouvant à l'intérieur de la propriété pourra aisément débloquer le système de déverrouillage manuel.

Il est donc recommandé d'installer la batterie de secours si le portail est le seul point d'accès à votre propriété.



Besoin d'assistance ?

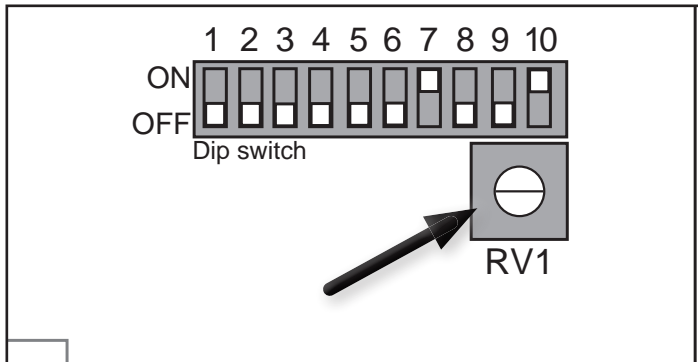
Placez-vous devant votre installation et contactez-nous de 9H à 12H00 et de 14H à 18H
 Du Lundi au Samedi au 0892 350 490 (0,34 € TTC la minute)

Retrouvez nous sur WWW.SCS-SENTINEL.COM

L'APPRENTISSAGE DE LA COURSE DU PORTAIL

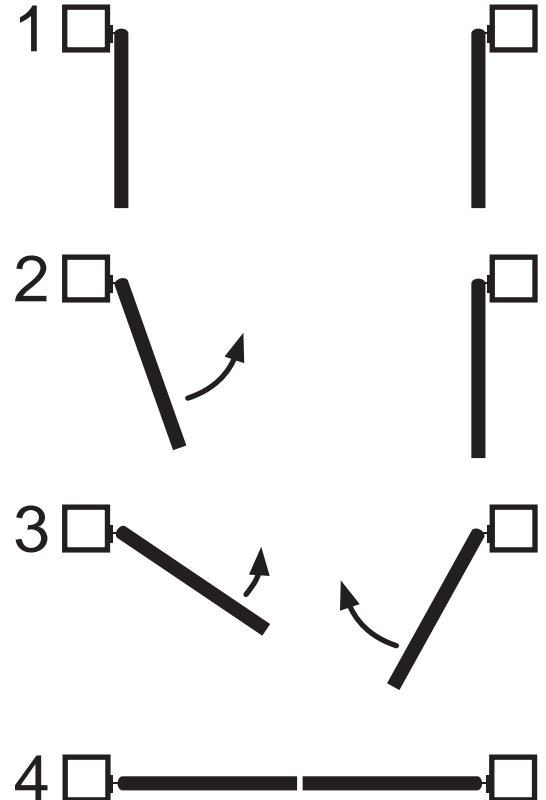
- Positionnez votre portail complètement ouvert.
- Positionnez le potentiomètre RV1 à la moitié (figure 1).
- Pressez puis relâchez le bouton P2, le portail va effectuer automatiquement l'apprentissage de sa course en se fermant (figure 2).

Figure 1



Note : Les butées d'ouverture et la butée centrale sont obligatoires.

Figure 2


En cas d'anomalie :

- Si le voyant DL1 reste allumé en permanence et que la platine semble bloquée et ne réagit plus à vos ordres:
Débranchez l'alimentation secteur pendant quelques secondes puis rétablissez la.
- Si le moteur M1 veut ouvrir le battant au lieu de le fermer à l'étape 2 (figure 2):
Permutez les connexions 5 et 6 du moteur M1 sur la platine électronique et recommencez l'apprentissage.
- Si le moteur M2 veut ouvrir le battant au lieu de le fermer à l'étape 3 (figure 2):
Permutez les connexions 7 et 8 du moteur M2 sur la platine électronique et recommencez l'apprentissage.

Besoin d'assistance ?

Placez-vous devant votre installation et contactez-nous de 9H à 12H00 et de 14H à 18H
Du Lundi au Samedi au 0892 350 490 (0,34 € TTC la minute)

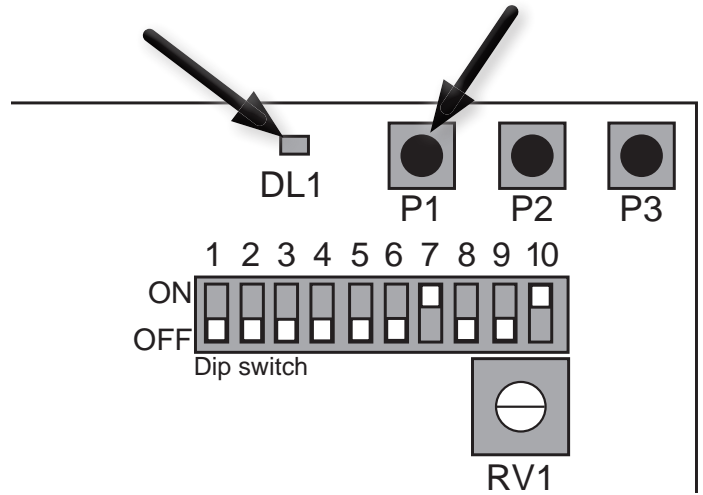
Retrouvez nous sur WWW.SCS-SENTINEL.COM

RECONNAISSANCE DES TÉLÉCOMMANDES
ATTENTION:

Le paramétrage des télécommandes ne suffit pas pour faire fonctionner correctement le système. Il vous faut impérativement effectuer "L'APPRENTISSAGE DE LA COURSE DU PORTAIL" page 15



Télécommande 4 canaux



Carte électronique (Zoom)

OUVERTURE 2 BATTANTS

1	Prendre une télécommande, se rendre face à l'installation et repérer le bouton P1 et le voyant DL1.
2	Appuyer sur P1 et relâcher. Le voyant DL1 s'allume, s'éteint et se rallume
3	Pendant que DL1 s'est rallumé, appuyer sur la touche 1 de votre télécommande.
4	En appuyant sur la touche 1 de votre télécommande, le voyant DL1 s'éteint. Votre télécommande est programmée. En appuyant sur le bouton de la télécommande que vous venez d'utiliser, vous ouvrirez et fermerez les 2 battants du portails.

OUVERTURE 1 BATTANT - PASSAGE PIETON

1	Prendre une télécommande, se rendre face à l'installation et repérer le bouton P1 et le voyant DL1.
2	Appuyer sur P1 et relâcher. Le voyant DL1 s'allume, s'éteint et avant qu'il ne s'allume de nouveau, appuyer et relâcher une deuxième fois sur la touche P1, le voyant DL1 s'allume, s'éteint et se rallume
3	Pendant que DL1 s'est rallumé, appuyer sur la touche 2 de votre télécommande.
4	Appuyer sur la touche 2 de votre télécommande, le voyant DL1 s'éteint. Votre télécommande est programmée. En appuyant sur le bouton de la télécommande que vous venez d'utiliser, vous ouvrirez et fermerez 1 seul battant de votre portail.

Comment effacer de la programmation les télécommandes:

Maintenir l'appui sur P1 jusqu'à ce que le voyant DL1 s'éteigne (environ 10 secondes). Toutes les télécommandes et claviers seront déprogrammés.

Pour changer la pile, dévisser la vis au dos de la télécommande et remplacer la pile en respectant la polarité.

Besoin d'assistance ?

Placez-vous devant votre installation et contactez-nous de 9H à 12H00 et de 14H à 18H
Du Lundi au Samedi au 0892 350 490 (0,34 € TTC la minute)

Retrouvez nous sur WWW.SCS-SENTINEL.COM



RÉGLAGE DU TEMPS DE PAUSE

3

MODE AUTOMATIQUE	Positionner le Dip-switch N°1 sur OFF (vers le bas) et le N°2 sur ON (vers le haut). Pour régler la durée du temps de pause, presser le bouton P3 jusqu'à ce que le voyant DL1 s'allume, relâcher alors le bouton P3. Faire passer le temps de pause désiré et appuyer de nouveau sur le bouton P3 pour valider.
MODE COPROPRIETE	Positionner le Dip-switch N°1 sur ON (vers le haut) et le N°2 sur OFF (vers le bas). Pour régler la durée du temps de pause, presser le bouton P3 jusqu'à ce que le voyant DL1 s'allume, relâcher alors le bouton P3. Faire passer le temps de pause désiré et appuyer de nouveau sur le bouton P3 pour valider.

EXPLICATION DES MODES DE FONCTIONNEMENT

3

MODE SEMI-AUTOMATIQUE	Un appui sur le bouton de la télécommande ouvre le (ou les) battant(s) (Ouverture totale ou piéton). Le(s) battant(s) arrive(nt) en ouverture et reste(nt) ouvert(s) jusqu'à ce que vous ordonniez un ordre de fermeture en appuyant de nouveau sur le même bouton de la télécommande. Un second appui sur la télécommande alors que les portes ne sont pas entièrement ouvertes, arrête le portail. Un troisième appui referme le portail.
MODE AUTOMATIQUE	Un appui sur le bouton de la télécommande ouvre le (ou les) battant(s). (Ouverture totale ou piéton) Le(s) battant(s) arrive(nt) en ouverture, le décompte du temps de pause commence. C'est le temps durant lequel le portail restera ouvert avant de se refermer automatiquement. Le cycle de travail est terminé à la fin de la phase de fermeture, le feu clignotant s'éteint. Un second appui sur la télécommande alors que les portes ne sont pas entièrement ouvertes, arrête le portail. Un troisième appui referme le portail. Un appui fourni pendant le temps de pause interrompt le cycle de travail, le portail ne se fermera pas automatiquement. Un nouvel appui commandera la fermeture.
MODE «PETITE» COPROPRIETE	Un appui sur le bouton de la télécommande ouvre les battants. Les battants arrivent en ouverture, le décompte du temps de pause commence. C'est le temps durant lequel le portail restera ouvert avant de se refermer automatiquement. Le cycle de travail est terminé à la fin de la phase de fermeture, le feu clignotant s'éteint. Un second appui sur la télécommande alors que les portes ne sont pas entièrement ouvertes, est sans effet. Un appui sur la télécommande alors que les portes ne sont pas entièrement fermées provoque l'arrêt et une réouverture. Un appui fourni pendant le temps de pause recharge ce dernier et prolonge le temps précédant la fermeture automatique.

Besoin d'assistance ?

Placez-vous devant votre installation et contactez-nous de 9H à 12H00 et de 14H à 18H

Du Lundi au Samedi au 0892 350 490 (0,34 € TTC la minute)

Retrouvez nous sur WWW.SCS-SENTINEL.COM

**CONDITIONS DE GARANTIE**

L'automatisme SCS SENTINEL ACCESS 6500 est garanti 3 ans à compter de la date d'achat du matériel, le ticket de caisse ou la facture d'achat faisant foi. Ce kit est conçu pour être installé et utilisé exclusivement en vue d'un usage individuel.

Notre garantie porte uniquement sur la réparation ou le remplacement des pièces reconnues défectueuses par nos services techniques et exclut les coûts directs ou indirects consécutifs à une panne (frais de démontage, d'expédition ou autre...)

Les frais d'expédition du matériel entre le client et SCS SENTINEL sont à la charge du client, les frais de retour à la charge de SCS SENTINEL. Tout retour de matériel non emballé correctement et sans numéro de dossier sera refusé.

Ne sont jamais couverts par notre garantie :

- Les dommages résultant des conséquences d'une mauvaise installation (mauvais câblage, inversion de polarité...)
- Les dommages résultant d'un usage inadéquat de l'appareil (utilisation en contradiction avec le manuel) ou de sa modification.
- Les dommages résultant des conséquences de l'utilisation de composants ne provenant pas de SCS SENTINEL.
- Les dommages dus à un défaut d'entretien, à un choc physique (coup de pare-choc sur le portail par exemple)
- Les dommages dus aux intempéries : grêle, foudre, vent violent etc.
- La peinture de surface des moteurs, les traitements anticorrosion, etc.
- Les remplacements de piles ou ampoules.
- Les retours effectués sans la copie de la facture d'achat ou du ticket de caisse.

SCS SENTINEL ne saura être tenu pour responsable des conséquences de la privation de jouissance du matériel pendant le temps ou celui-ci sera immobilisé pour réparation ou vérification auprès de nos services.

En cas d'anomalie de fonctionnement de votre système, vous devez contacter* notre services technique au **N° 0892 350 490** (0.34€ TTC la min), nos techniciens vous indiqueront la procédure de **SAV** et un **N°** de dossier.

***AVANT DE NOUS CONTACTER :**

- Préparez votre ticket de caisse ou votre facture d'achat.
- Indiquez nous la référence de votre automatisme : **ACCESS 6500 (V 2011 CTR50)**
- Munissez vous de l'outillage nécessaire : tournevis, testeur de courant, télécommandes, manuel d'utilisation, etc.
- Ouvrez le capot du moteur pour accéder à la carte électronique. (à ne pas faire s'il pleut)
- Placez vous près de votre automatisme, nos techniciens vous donneront des instructions adaptées à votre cas précis, il est donc indispensable que vous puissiez effectuer en temps réel les manipulations prescrites.

IMPORTANT

AUCUN RETOUR DE MATERIEL VERS LE MAGASIN OU VOUS AVEZ ACHETE CE PRODUIT OU VERS NOS LOCAUX NE SERA ACCEPTE SANS NUMERO DE DOSSIER.

Notez ici le N° de dossier SAV :

Retrouvez la notice de l'appareil sur notre site www.scs-sentinel.com

« Par la présente, la société SCS Sentinel déclare que l'appareil ACCESS 6500 V2011 CTR 50 est conforme à la directive RTTE 1999/5/CE. Vous trouverez la déclaration de conformité CE complète sur le site www.scs-sentinel.com »

Besoin d'assistance ?

Placez-vous devant votre installation et contactez-nous de 9H à 12H00 et de 14H à 18H
Du Lundi au Samedi au 0892 350 490 (0,34 € TTC la minute)

Retrouvez nous sur WWW.SCS-SENTINEL.COM

