



KIT ALARME

AD4T / AD4TV / AD4TVS



**Manuel d'installation
et d'utilisation**



SOMMAIRE

1. PREAMBULE

CONTENU DU KIT / Caractéristiques techniques	p. 3, 4
À PROPOS DES ONDES RADIO.....	p. 5
DESCRIPTION DE LA CENTRALE	p. 5
PLAN À SUIVRE POUR UNE INSTALLATION COMPLÈTE.....	p. 6
PREPARER LE PROJET.....	p. 7
FONCTIONNEMENT DU SYSTEME D'ALARME.....	p. 7

2. INSTALLATION

FIXER LES SUPPORTS ARRIERE DE TOUS VOS ELEMENTS.....	p. 8
MISE EN PLACE DE LA CENTRALE SIRENE.....	p. 9
ACTIVER VOTRE/VOS DÉTECTEURS DE MOUVEMENTS ET FINIR SON/LEUR INSTALLATION	p. 10
ACTIVER VOTRE/VOS DÉTECTEURS D'OUVERTURES ET FINIR SON/LEUR INSTALLATION.....	p. 10
ACTIVER VOTRE/VOS TÉLÉCOMMANDES.....	p. 11
ACTIVER VOTRE/VOS CLAVIERS DE COMMANDE ET FINIR SON/LEUR INSTALLATION	p. 11
ACTIVER VOTRE/VOS SIRÈNE EXTERIEURE ET FINIR SON/LEUR INSTALLATION	p. 12

3. UTILISATION

LE MENU	p. 13
ARBORESCENCE DES MENUS.....	p. 13
GESTION DES DÉTECTEURS	p. 14
CONFIGURATION DU SYSTEME.....	p. 15, 16
TRANSMETTEUR TÉLÉPHONIQUE	p. 16, 17
ALARME HISTORIQUES	p. 17
UTILISATION DU SYSTÈME / Clavier de la centrale / Télécommande	p. 18
UTILISATION DU SYSTÈME Clavier déporté / Transmetteur téléphonique	p. 19
MANTENANCE / Remplacement des piles.....	p. 19

4. GARANTIE

CONDITIONS DE GARANTIE	p. 20
------------------------------	-------

Hotline assistance technique au 0 892 350 490 (0.34 € TTC la minute)
Lundi, mercredi, vendredi et samedi de 9h00 à 12h00 et de 14h00 à 18h00
Mardi et jeudi de 9h00 à 12h00

www.scs-laboutique.com



CONTENU DU KIT

CENTRALE SIRÈNE



- Écran LCD 32 caractères
- Transmetteur téléphonique
- 4 zones
- Sirène 110 dB
- Alimentée par 6 piles alcalines type D (LR20) fournies.*
- Dimensions: 278 x 180 x 72 mm
- Boîtier en polycarbonate
- *Les piles sont placées dans une boîte séparément de la centrale.

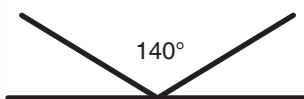
DETECTEUR DE MOUVEMENT



Portée de détection



Angle de détection



- Boîtier en ABS blanc
- Décèle tous les mouvements d'un espace
- Voyant de contrôle et filtrage électronique
- Autoprotégé contre l'ouverture ou l'arrachement
- Alimenté par 1 pile 9v lithium (L522) fournie
- Dimensions : 60 x 68 x 65 mm
- Portée de détection : 4 mètres
- Angle de détection : 140°
- Portée 100 mètres en champ libre

* inclus en deux exemplaires dans les kits AD4TV et AD4TVS uniquement

DÉTECTEUR D'OUVERTURE



- Boîtier en ABS blanc
- Décèle toutes les ouvertures
- Voyant de contrôle
- Autoprotégé contre l'ouverture ou l'arrachement
- Alimenté par 2 piles 3v lithium (CR2032) fournies
- Dimensions : 60 x 40 x 25 mm
- Portée 100 mètres en champ libre

Hotline assistance technique au 0 892 350 490 (0.34 € TTC la minute)
Lundi, mercredi, vendredi et samedi de 9h00 à 12h00 et de 14h00 à 18h00
Mardi et jeudi de 9h00 à 12h00

www.scs-laboutique.com



CONTENU DU KIT

TÉLÉCOMMANDE



- 4 canaux
- Boîtier noir avec touches blanches
- Met en marche ou arrête tout ou partie du système
- Fonction alarme
- Dimensions : 44 x 65 x 15 mm
- Portée 30 mètres en champ libre
- ABS

* incluse dans le kit AD4TV uniquement

CLAVIER DE PORTE



- Boîtier en nylon renforcé blanc
- Met en marche ou arrête tout ou partie du système
- Autoprotégé contre l'ouverture ou l'arrachement
- Alimenté par 2 piles 3v lithium (CR2032) fournies
- Dimensions : 60 x 72 x 37 mm
- Pose en applique
- Portée 100 mètres en champ libre

* inclus dans le kit AD4TVS uniquement

SIRÈNE EXTERIEURE



- Elle avertira votre voisinage en cas d'alarme par une sonnerie et un flash lumineux puissant
- Sonnerie 110 dB à 1 mètre
- Alimentée par 6 piles 1.5 Volts type D (LR20)*
- Autoprotégée contre l'ouverture ou l'arrachement
- Dimensions : 80 x 220 x 90 mm
- Poids : 1.6 kg
- Portée 100 mètres en champ libre
- Fonctionne de -20 à + 50 °C
- *Les piles sont placées dans une boîte séparément de la sirène.

* incluse dans le kit AD4TVS uniquement

Hotline assistance technique au 0 892 350 490 (0.34 € TTC la minute)
Lundi, mercredi, vendredi et samedi de 9h00 à 12h00 et de 14h00 à 18h00
Mardi et jeudi de 9h00 à 12h00

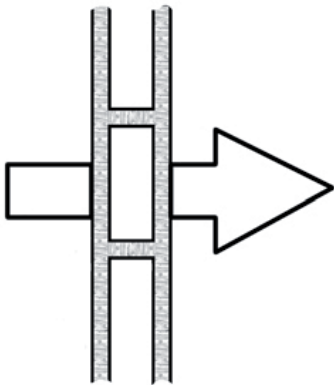
www.scs-laboutique.com



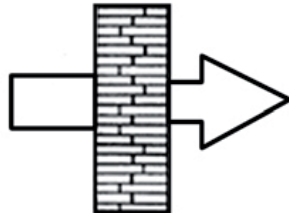
À PROPOS DES ONDES RADIO

Les différents éléments du système communiquent par l'intermédiaire d'ondes hertziennes. Afin d'optimiser la qualité de la propagation des ondes, il faut respecter quelques règles. Le système a été conçu pour garantir une transmission optimale dans les locaux résidentiels ou industriels. La portée maximum des ondes radio du système d'alarme est de 100 m en champ libre. En fonction du type de matériau utilisé dans la construction du bâtiment où vous souhaitez installer l'alarme, la bonne propagation des ondes radio sera perturbée. La figure ci-dessous décrit la propagation en fonction des matériaux de construction traversés. La centrale sirène doit être installée dans une zone privilégiée (ni cave ni sous-sol aménagé) au centre par rapport aux autres éléments du système. La transmission peut être perturbée par la présence d'éléments métalliques tels que :

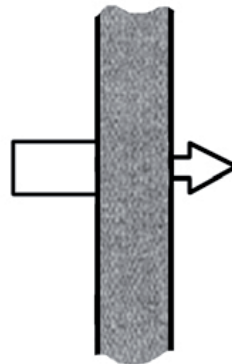
tuyauteries, meubles métalliques, structure métallique, etc...



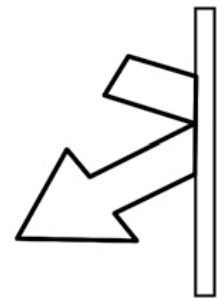
Bois, plâtre
propagation
de 100% à 90%



Brique, aggloméré
propagation
de 95% à 65%



Béton armé
propagation
de 70% à 10%

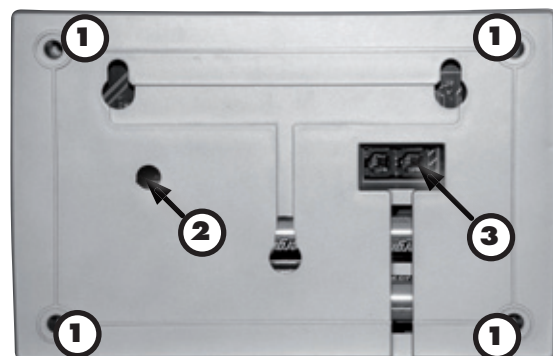


Métal, structure
métallique
propagation
de 10% à 0%

DESCRIPTION DE LA CENTRALE



- 1** Écran LCD 32 caractères
- 2** Microphone
- 3** Haut parleur
- 4** Sirène
- 5** Clavier numérique
- 6** Voyant rouge (Activation)
- 7** Voyant vert (Désactivation)



- 1** Vis de la centrale
- 2** Ressort d'autoprotection
- 3** Prises RJ11 du transmetteur téléphonique

Hotline assistance technique au 0 892 350 490 (0.34 € TTC la minute)
Lundi, mercredi, vendredi et samedi de 9h00 à 12h00 et de 14h00 à 18h00
Mardi et jeudi de 9h00 à 12h00



PLAN À SUIVRE POUR UNE INSTALLATION COMPLÈTE



Voici le plan comportant les étapes à suivre pour avoir une installation complète et prête à l'emploi.

- 1** Déballer et identifier tous les éléments de votre kit..... p. 3, 4
- 2** Préparer le projet
(positionner vos détecteurs et votre centrale sur un plan en fonction de vos besoins)..... p. 7
- 3** Fixer les supports arrières de tous vos éléments..... p. 8
- 4** Mise en place de la centrale sirène..... p. 9
- 5** Activer votre/vos détecteurs de mouvements et finir son/leur installation..... p. 10
- 6** Activer votre/vos détecteurs d'ouvertures et finir son/leur installation..... p. 10
- 7** Activer votre/vos télécommandes p. 11
- 8** Activer votre/vos clavier de commande et finir son/leur installation p. 11
- 9** Activer votre/vos sirènes extérieures et finir son/leur installation..... p. 12

A la suite de l'étape 9, votre système est opérationnel avec les paramétrages définis d'usine.

Effectuez les tests p. 14 (a - 2) pour vérifier le parfait fonctionnement de tous les éléments. Vous pouvez par la suite personnaliser votre système. Les personnalisations principales sont :

- 10** Accéder au menu pour modifier le code d'accès p. 16 (b - 5)
- 11** Si la centrale est munie du transmetteur téléphonique, entrer vos numéros d'appels..... p. 16 (c - 1)
- 12** Si la centrale est munie du transmetteur téléphonique, enregistrer votre message vocal..... p. 17 (c - 3)

Hotline assistance technique au 0 892 350 490 (0.34 € TTC la minute)
Lundi, mercredi, vendredi et samedi de 9h00 à 12h00 et de 14h00 à 18h00
Mardi et jeudi de 9h00 à 12h00

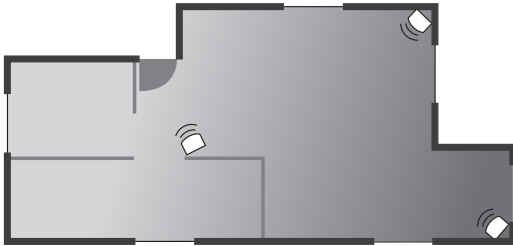
www.scs-laboutique.com



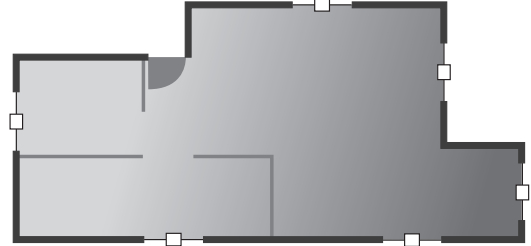
PRÉPARER LE PROJET

Il y a deux façons de concevoir les zones du système d'alarme, en regroupant les détecteurs par fonction (1) ou bien par lieu (2).

1. Par fonction :



Zone 1 (détecteurs de mouvements)



Zone 2 (détecteurs d'ouvertures)

2. Par lieu :

Vous pouvez diviser votre habitat en 4 parties, chacune correspondra à une zone de l'alarme, cela vous permettra de mettre sous surveillance qu'une partie de votre habitat en activant seulement les zones correspondantes.



Zone 1



Zone 2



Zone 3



Zone 4

FONCTIONNEMENT DU SYSTÈME D'ALARME

Voici des informations sur le fonctionnement global du système d'alarme :

- Lorsque le système est activé, le voyant rouge clignote faiblement et de manière régulière.
- Lorsque la sirène intégrée à la centrale ou la sirène extérieure se déclenchent, elles s'arrêtent au bout de 40 secondes. Au bout de quelques secondes, les sirènes se déclenchent à nouveau pour 40 secondes, etc.
- Lorsqu'il y a une intrusion ou un sabotage, la centrale affiche à l'écran le détecteur ou le dispositif concerné durant quelques secondes.
- La protection anti-arrachement est active tout le temps (même lorsque le système est désactivé), pour toute intervention sur un dispositif, n'oubliez pas de mettre la centrale en mode de TEST (voir page 14 (a - 2)).
- Dans un souci d'économie des piles, les détecteurs de mouvements se mettent en veille lorsque vous passez devant trois fois dans un laps de temps très court. Le détecteur quittera son mode de veille seulement après avoir passé 5 minutes sans que aucun passage ne soit détecté.
Lorsqu'un détecteur de mouvement est en mode veille, vous pouvez voir le voyant présent sur celui-ci clignoter faiblement et de manière régulière.
Lorsque vous activez le système, si un détecteur de mouvement est en veille, ce-dernier ne s'activera que 5 minutes plus tard (sauf si il y a toujours un passage sans interruption devant ce détecteur, auquel cas, il ne s'activera que après avoir passé 5 minutes sans passage détecté).

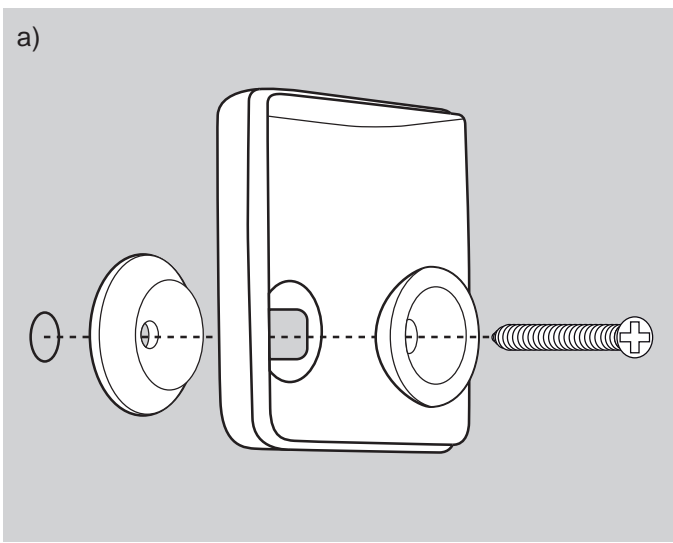


INSTALLATION

La première mise en service de l'alarme consiste à l'apprentissage des différents dispositifs qui composent le système d'alarme. Avant de commencer, il est conseillé de prendre connaissance du schéma de sécurisation de votre habitat afin d'établir les différentes zones dans lesquelles seront affectés chaque détecteur et celles d'entre-elles qui seront en déclenchement retardé (voir page 7).

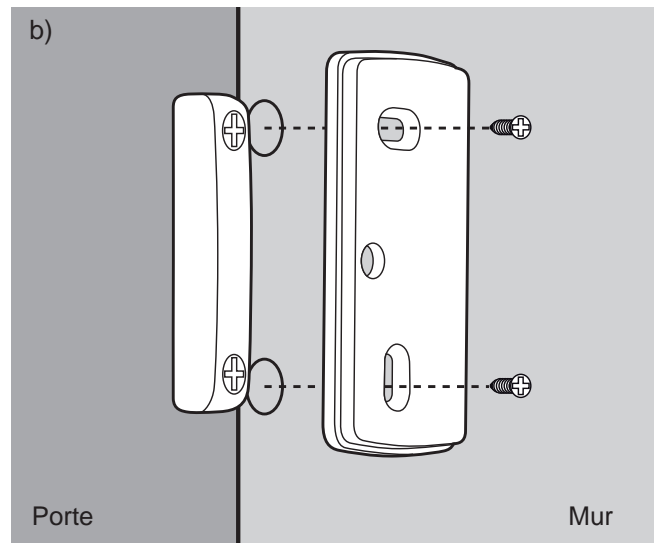
FIXER LES SUPPORTS ARRIÈRE DE TOUS VOS ÉLÉMENTS

Fixer le(s) supports des détecteurs de mouvements comme indiqué sur le schéma ci-dessous (a).

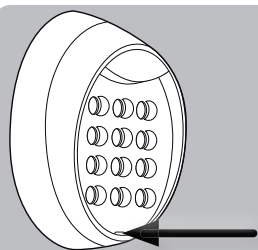
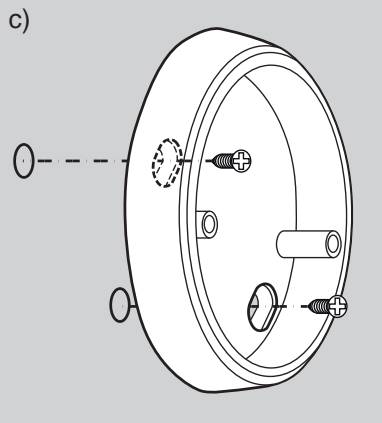


Fixer le(s) supports des détecteurs d'ouverture ainsi que les aimants comme indiqué sur le schéma ci-dessous (b).

Note : L'aimant doit être aligné avec le voyant orange du détecteur, et écarté de 5mm maximum de ce dernier !

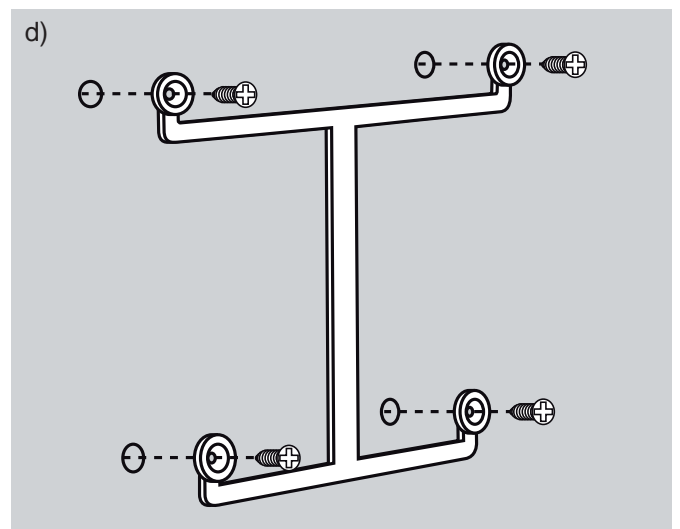


Fixer le(s) supports des claviers de commande comme indiqué sur le schéma ci-contre (c).



Astuce : Accéder aux vis en retirant la façade du clavier, pour cela insérer un tournevis dans l'encoche prévue à cet effet.

Fixer le(s) supports des sirènes extérieures comme indiqué sur le schéma ci-dessous (d).

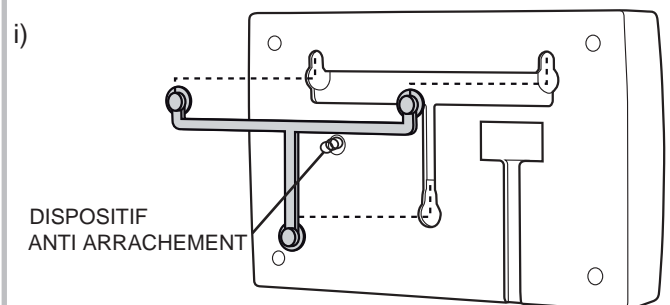
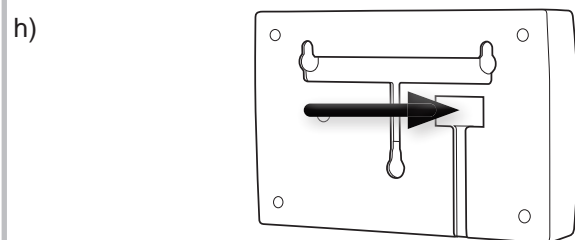
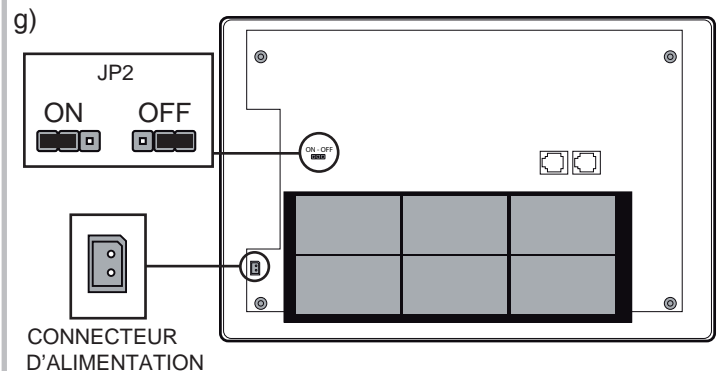
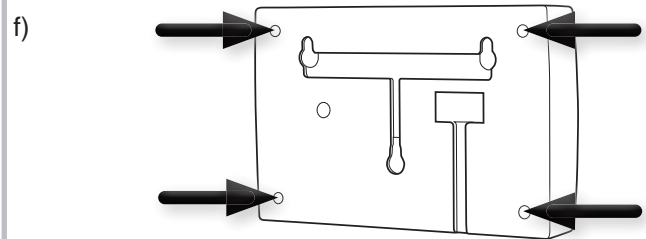
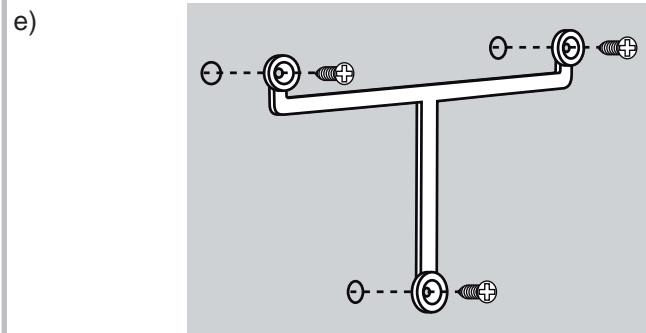


Hotline assistance technique au 0 892 350 490 (0.34 € TTC la minute)
 Lundi, mercredi, vendredi et samedi de 9h00 à 12h00 et de 14h00 à 18h00
 Mardi et jeudi de 9h00 à 12h00



MISE EN PLACE DE LA CENTRALE SIRÈNE

- Fixer le support de la centrale sirène comme indiqué sur le schéma ci-contre (e).
- Ouvrir la centrale sirène en dévissant les 4 vis à l'arrière de celle-ci (f).
- Intégrer les 6 piles alcalines fournies type D (LR20).
- Brancher le connecteur d'alimentation (g).
- Déplacer le jumper JP2 sur ON (g).
- Si les branchements sont corrects, vous verrez apparaître à l'écran «ATTEND.RECEPTION». Avec ce message, votre centrale peut reconnaître les autres dispositifs.
- Refermer le couvercle de la centrale et insérer les cordons téléphoniques (Si vous souhaitez utiliser le transmetteur téléphonique) (h).
- Retirer le capuchon en caoutchouc d'anti-arrachement, fixer la centrale sur son support en faisant passer les fils téléphoniques par le sillon prévu à cet effet (i).
- Vérifier que le dispositif anti-arrachement soit bien appuyé au mur.



Hotline assistance technique au 0 892 350 490 (0.34 € TTC la minute)
Lundi, mercredi, vendredi et samedi de 9h00 à 12h00 et de 14h00 à 18h00
Mardi et jeudi de 9h00 à 12h00



Rappel : l'écran de la centrale doit indiquer «ATTEND.RECEPTION».

Si ce n'est pas le cas, taper le code par défaut sur le clavier de la centrale soit 11111, il apparaît «ZONES ACTIVES».

Presser sur (↓), le menu «GESTION DETECTEURS» s'affiche.

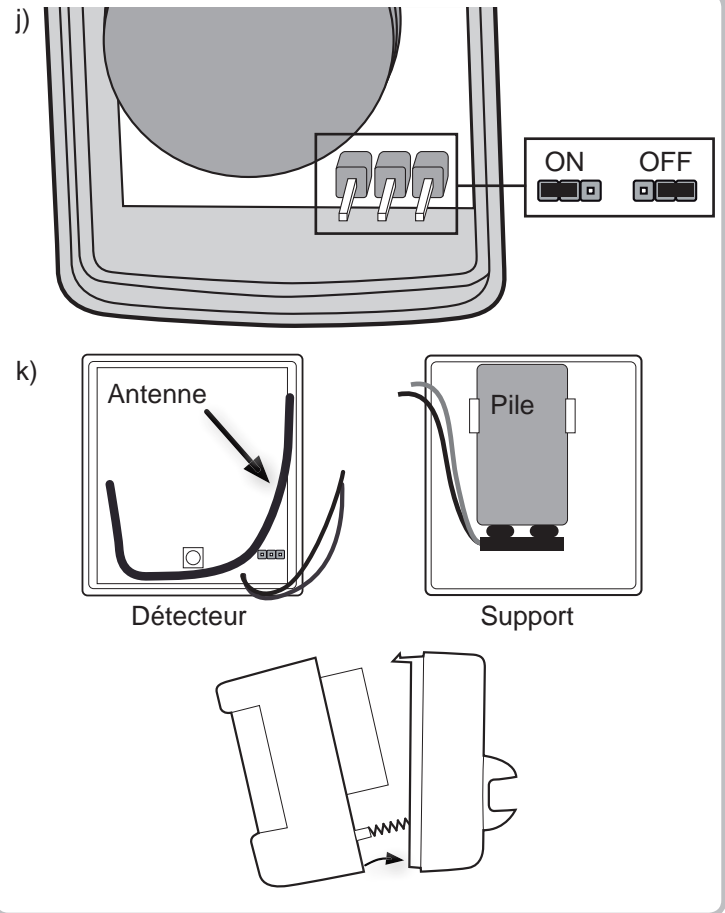
Presser sur (←), le menu «APPRENTISSAGE DETECTEURS» s'affiche.

Presser sur (←) pour arriver sur «ATTEND.RECEPTION».

Avec cette indication, vous pouvez passer à la suite de la procédure.

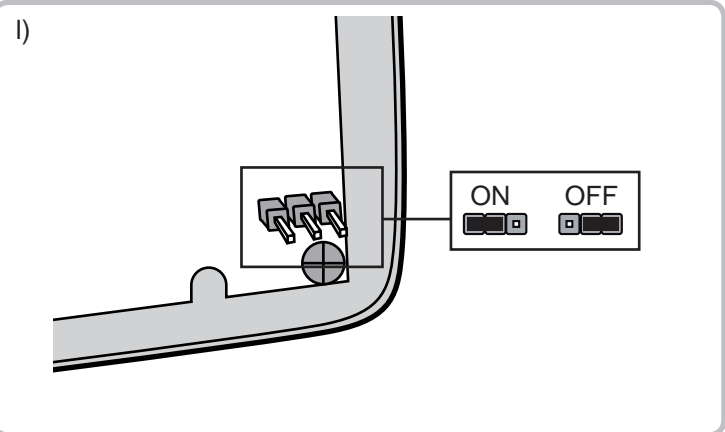
ACTIVER VOTRE/VOS DÉTECTEURS DE MOUVEMENTS ET FINIR SON/LEUR INSTALLATION

- L'écran affiche «ATTEND.RECEPTION».
- Prendre le détecteur ouvert (son support arrière est déjà fixé) puis déplacer le cavalier sur ON (j).
- La centrale affiche immédiatement le numéro et la référence du détecteur.
- Après quelques secondes, la centrale vous propose une zone. Appuyer sur les flèches (↑) (↓) pour faire défiler les zones. Lorsque la zone désirée est visible à l'écran, appuyer sur (←) pour la valider.
- Refermer le détecteur en le fixant sur son support. Bien respecter le positionnement des différents éléments lors de sa fermeture, les fils du connecteur de la pile doivent partir vers la gauche, l'antenne doit impérativement garder la forme indiquée sur le schéma. Enboîter le détecteur en commençant par le bas (k).



ACTIVER VOTRE/VOS DÉTECTEURS D'OUVERTURES ET FINIR SON/LEUR INSTALLATION

- L'écran affiche «ATTEND.RECEPTION».
- Prendre le détecteur ouvert (son support arrière est déjà fixé) puis déplacer le cavalier sur ON (l).
- La centrale affiche immédiatement le numéro et la référence du détecteur.
- Après quelques secondes, la centrale vous propose une zone. Appuyer sur les flèches (↑) (↓) pour faire défiler les zones. Lorsque la zone désirée est visible à l'écran, appuyer sur (←) pour la valider.
- Refermer le détecteur en le fixant sur son support.



Hotline assistance technique au 0 892 350 490 (0.34 € TTC la minute)
Lundi, mercredi, vendredi et samedi de 9h00 à 12h00 et de 14h00 à 18h00
Mardi et jeudi de 9h00 à 12h00

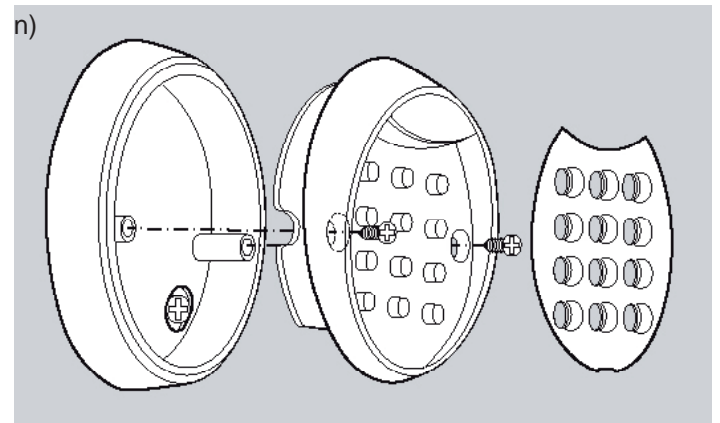
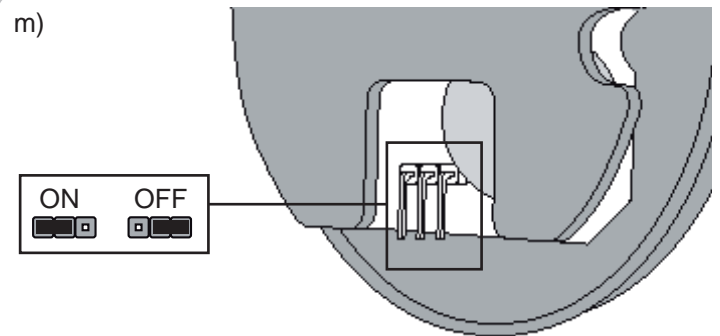


ACTIVER VOTRE/VOS TÉLÉCOMMANDES

- L'écran affiche «ATTEND.RECEPTION». Sinon refaire les manipulations décrites page 10 (Rappel).
- Appuyer 5 secondes maximum sur la touche (E).
- La centrale affiche immédiatement le numéro et la référence de la télécommande.

ACTIVER VOTRE/VOS CLAVIERS DE COMMANDE ET FINIR SON/LEUR INSTALLATION

- L'écran affiche «ATTEND.RECEPTION».
- Prendre le clavier ouvert (son support arrière est déjà fixé) puis déplacer le cavalier sur ON (m).
- Refermer le clavier en le fixant sur son support. Veiller à ne pas trop serrer les vis sous peine d'écraser certaine touche du clavier, si les voyants du clavier restent allumés jaune, desserrez les vis (n).
- Entrer le code d'accès que vous souhaitez (**4 chiffres maximum**, ce code peut être différent de celui de la centrale sirène).
- Presser la touche «0» après avoir entré votre code.
- Valider avec la touche OK.
- La centrale affiche immédiatement le numéro et la référence du clavier.



Exemple : Pour programmer le code 1234 :

Tapez : 1234
Tapez : 0
Tapez : OK

Astuce : vous pouvez mémoriser plusieurs codes différents pour un seul clavier, pour cela réitérez la procédure ci-dessus avec le nouveau code à programmer.

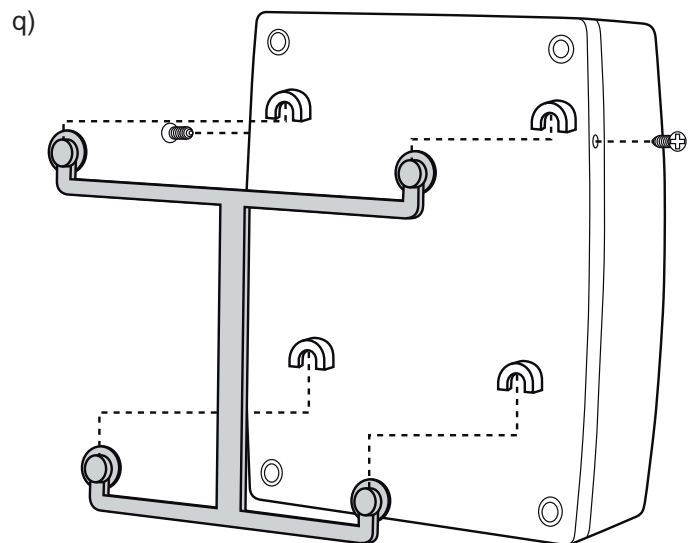
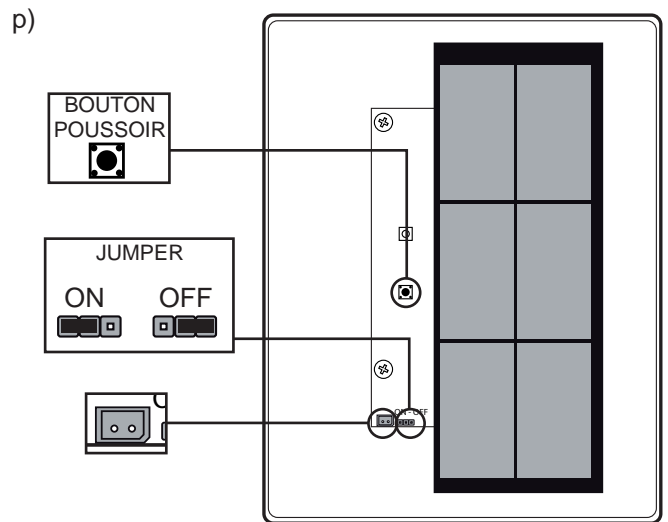
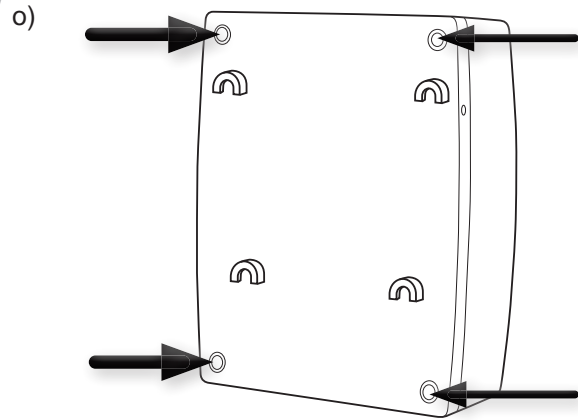
Hotline assistance technique au 0 892 350 490 (0.34 € TTC la minute)
Lundi, mercredi, vendredi et samedi de 9h00 à 12h00 et de 14h00 à 18h00
Mardi et jeudi de 9h00 à 12h00

www.scs-laboutique.com



ACTIVER VOTRE/VOS SIRÈNE EXTERIEURE ET FINIR SON/LEUR INSTALLATION

- L'écran affiche «ATTEND.RECEPTION». Sinon refaire les manipulations décrites page 10 (Rappel).
 - Ouvrir la sirène extérieure en dévissant les 4 vis à l'arrière de celle-ci (o).
 - Intégrer les 6 piles alcalines fournies type D (LR20).
-
- Brancher le connecteur d'alimentation (p).
 - Déplacer le jumper JP2 sur ON (p).
 - Appuyer un coup sur le bouton poussoir.
 - La centrale affiche immédiatement le numéro et la référence de la sirène.
-
- Refermer le couvercle de la sirène extérieure.
 - Laisser le capuchon en caoutchouc d'anti-arrachement pour assurer une étanchéité maximale, fixer la sirène extérieure sur son support et la bloquer avec les deux vis prévues cet effet (q).
 - Vérifier que le dispositif anti-arrachement soit bien appuyé au mur.



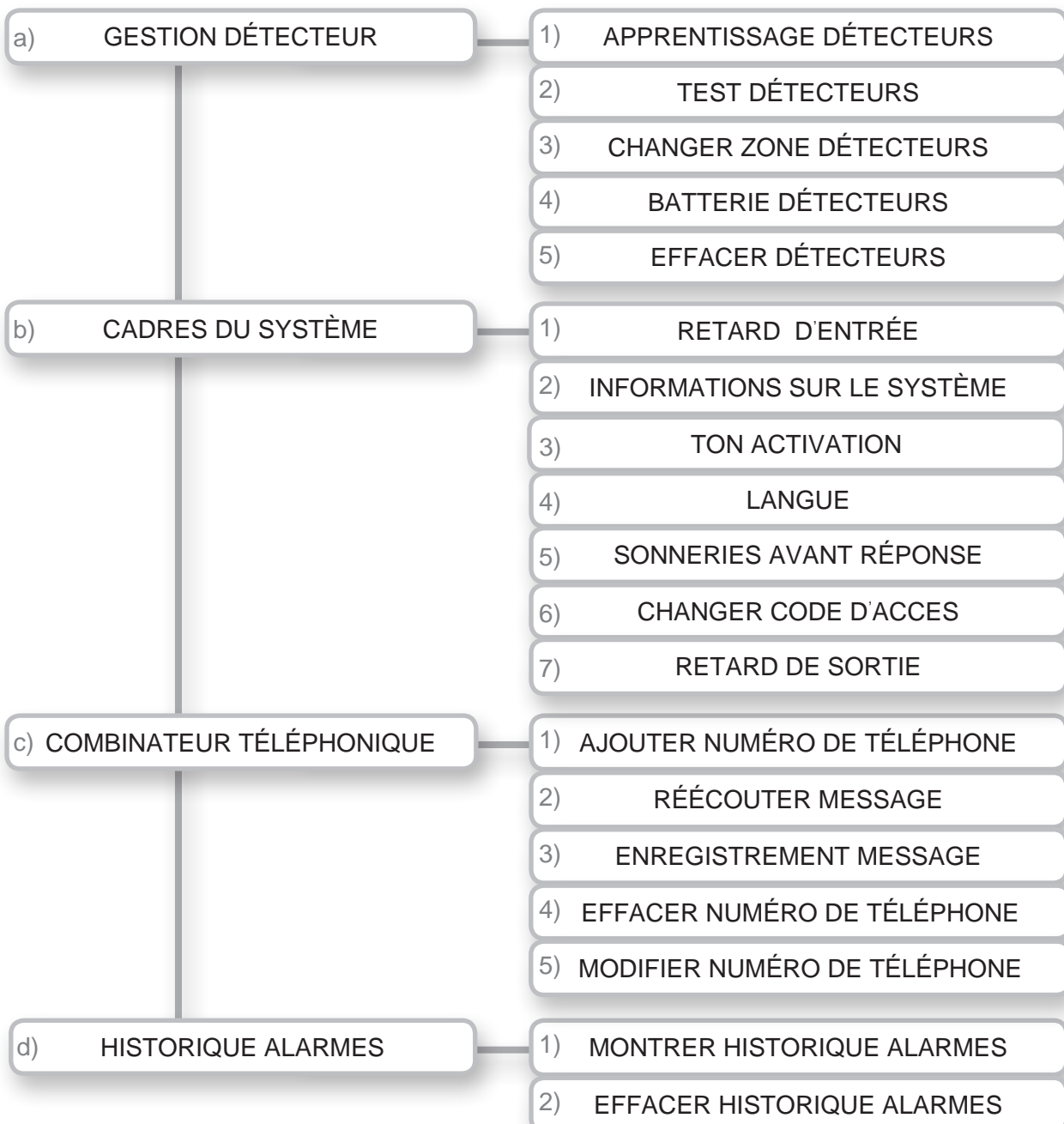


LE MENU

Pour accéder au menu de la centrale d'alarme, tapez votre mot de passe (par défaut 11111) puis validez par \leftarrow . Si le code entré est invalide, la centrale affichera CODE PAS VALIDE. Puis pour entrer dans le menu, il suffit de le faire défiler avec les flèches. Lorsque le sous menu désiré est visible à l'écran, pressez la touche \leftarrow pour y entrer. Puis faites défiler les fonctions de la même manière avec les flèches. Pour revenir en arrière dans le menu, vous pouvez presser à tout moment la touche (Esc). Au bout d'un délai de 60 secondes, la centrale sort automatiquement du menu et se met en veille (excepté dans le menu «TEST DETECTEUR», voir ci-dessous (a - 2)).

Voici les différents programmes et sous programmes du menu auquel vous avez accès.

ARBORESCENCE DES MENUS





a) GESTION DÉTECTEUR

1) APPRENTISSAGE DÉTECTEURS

Cette fonction permet d'ajouter de nouveaux dispositifs. Pressez et la centrale affiche ATTEND.RECEPTION. A partir de cet instant vous pouvez ajouter de nouveaux éléments en procédant comme indiqué page 8.

2) TEST DÉTECTEURS

Cette fonction permet de tester vos détecteurs. Pressez et la centrale affiche ATTEND.RECEPTION. A partir de cet instant passez devant vos détecteurs de mouvements et ouvrez les détecteurs d'ouverture, vérifiez que leur voyant s'allume et regardez le résultat sur la centrale. Vous devez obligatoirement presser pour sortir de ce menu. Cette procédure s'effectue à deux personnes.

3) CHANGE ZONE DÉTECTEURS

Cette fonction permet de changer la zone qui est attribuée à vos détecteurs. Pressez et la centrale affiche DISPOSITIF suivi du nom du premier détecteur. Sélectionnez le détecteur que vous souhaitez modifier grâce aux flèches et pressez , la centrale affiche SELECTION ZONE. Sélectionnez la zone que vous désirez attribuer à ce détecteur avec les flèches et faites pour valider, la centrale affiche OPERATION EXECUTEE pour confirmer.

4) BATTERIE DÉTECTEURS

Cette fonction renseigne sur l'état de charge des piles du système. Pressez et la centrale affiche BATTER. DECHARGE suivi du nom d'un dispositif dont la pile est à remplacer. Pressez les flèches pour vérifier si il y a d'autres piles à remplacer. Si rien n'est affiché sous BATTER. DECHARGE, toutes vos piles sont bonnes.

5) EFFACER DÉTECTEURS

Cette fonction permet d'effacer des dispositifs. Pressez et la centrale affiche DISPOSITIF suivi du nom du premier dispositif. Sélectionnez celui que vous souhaitez effacer grâce aux flèches et pressez , la centrale affiche SUR ?. Pressez pour valider ou bien pour annuler, la centrale affiche OPERATION EXECUTEE pour confirmer.

Hotline assistance technique au 0 892 350 490 (0.34 € TTC la minute)
Lundi, mercredi, vendredi et samedi de 9h00 à 12h00 et de 14h00 à 18h00
Mardi et jeudi de 9h00 à 12h00

**CONFIGURATION DU SYSTÈME****b) CADRES DU SYSTÈME****1) RETARD D'ENTRÉE**

Cette fonction permet de mettre une ou plusieurs zones en déclenchement retardé. Pressez et la centrale affiche SELECTION ZONE suivi de Z1. Sélectionnez la zone que vous souhaitez mettre en retardé avec les flèches et pressez , la centrale affiche RETARD suivi de 0. Entrez grâce au pavé numérique la durée de retardement que vous désirez en secondes (60 secondes maximum) puis validez avec la touche . (Pensez à modifier également le retard de sortie page suivante)
Le retard vous permet d'entrer dans la zone surveillée sans déclencher l'alarme.

2) INFORMATIONS SUR LE SYSTÈME

Cette fonction permet de savoir quelle est la version du software de la centrale. Pressez et la centrale affiche SOFTWARE REV. suivi d'un numéro de version. Utile en cas de SAV.

3) TON ACTIVATION

Actif = bip sonore de confirmation
Pas actif = rien
Attention : confirmation sur centrale uniquement

4) LANGUE

Cette fonction permet de sélectionner la langue utilisée par la centrale. Pressez et la centrale affiche LANGUE (dans la langue actuellement sélectionnée) suivi de la première langue du menu. Sélectionnez celle que vous désirez grâce aux flèches puis validez avec la touche . Vous avez le choix entre FRANCAIS, ANGLAIS ou ITALIEN.

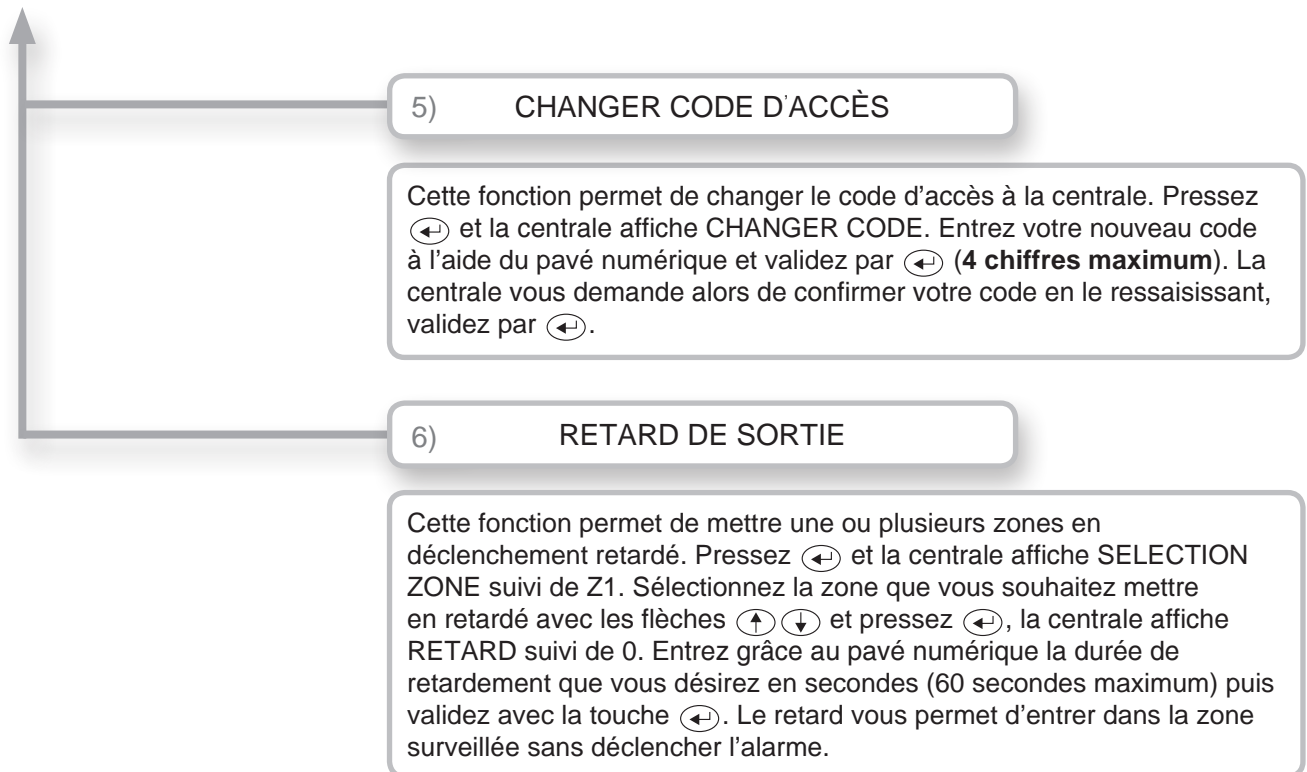
5) SONNERIES AVANT RÉPONSE

Cette fonction permet de choisir le nombre de sonneries avant que la centrale ne décroche lorsque vous faites un appel de contrôle à distance. Pressez et la centrale affiche SONNERIES suivi de 0. Entrez le nombre désiré de sonneries avec le pavé numérique et validez par .

ASTUCE => Comment utiliser votre alarme avec un répondeur téléphonique ?

Si vous possédez un répondeur téléphonique, mettez un nombre de sonneries supérieur à ce dernier pour que le répondeur prenne la ligne en premier lors d'un appel. Si vous souhaitez activer à distance votre système d'alarme avec un répondeur téléphonique, appelez chez vous et attendez une sonnerie puis raccrochez. Attendez 5 secondes puis raccrochez. Le système d'alarme décrochera immédiatement (avant le répondeur téléphonique).

A ce moment là, suivre la procédure «transmetteur téléphonique» en page 19.



TRANSMETTEUR TELEPHONIQUE

3

c) COMBINA TEUR TÉLÉPHONIQUE

1) AJOUTER NUMÉRO DE TÉLÉPHONE

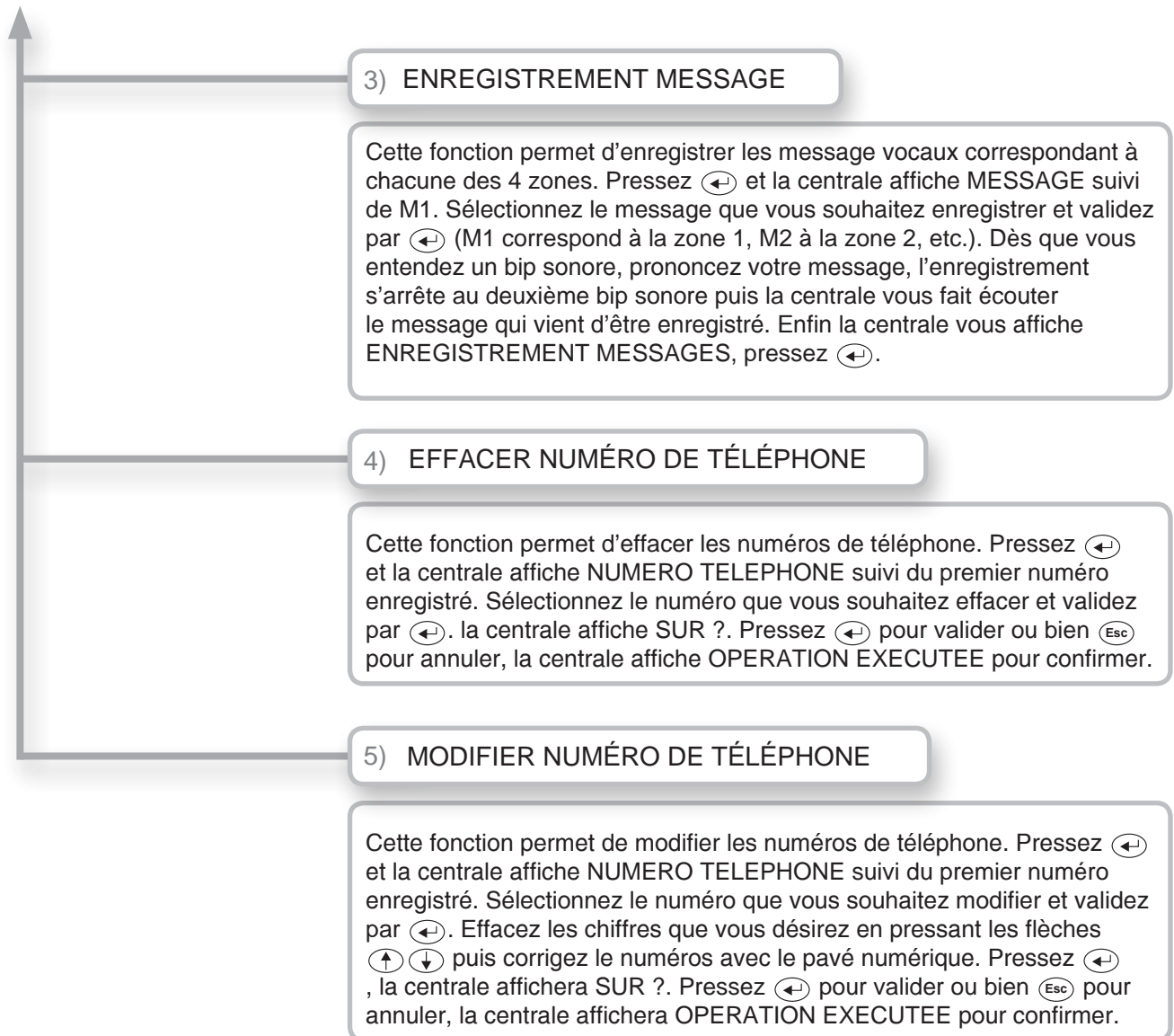
Cette fonction permet d'entrer le(s) numéro(s) de téléphone que la centrale appellera lors d'un déclenchement. Pressez et la centrale affiche NUMERO TELEPHONE. Entrez un numéro de téléphone avec le pavé numérique et validez par . Pour entrer un autre numéro, retournez dans le menu AJOUTER NUMERO DE TELEPHONE.

2) RÉÉCOUTER MESSAGE

Cette fonction permet d'écouter les messages vocaux enregistrés dans la centrale. Pressez et la centrale affiche MESSAGE suivi de M1. Sélectionnez le message que vous souhaitez écouter et validez par .

Hotline assistance technique au 0 892 350 490 (0.34 € TTC la minute)
Lundi, mercredi, vendredi et samedi de 9h00 à 12h00 et de 14h00 à 18h00
Mardi et jeudi de 9h00 à 12h00

www.scs-laboutique.com



ALARMES HISTORIQUES



d) HISTORIQUE ALARMES

1) MONTRER HISTORIQUE ALARMES

Cette fonction permet de voir l'historique des événements mémorisés (32 maximum). Pressez **↩** et la centrale affiche le premier événement mémorisé. Faites défiler les événements avec les flèches **↑** **↓**.

2) EFFACER HISTORIQUE ALARMES

Cette fonction permet d'effacer l'historique des événements. Pressez **↩** et la centrale affiche SUR ?. Pressez **↩** pour valider ou bien **Esc** pour annuler, la centrale affiche OPERATION EXECUTEE pour confirmer.

Hotline assistance technique au 0 892 350 490 (0.34 € TTC la minute)
Lundi, mercredi, vendredi et samedi de 9h00 à 12h00 et de 14h00 à 18h00
Mardi et jeudi de 9h00 à 12h00




www.scs-laboutique.com



UTILISATION DU SYSTÈME

CLAVIER DE LA CENTRALE


Voici la procédure pour activer l'alarme depuis le clavier de la centrale.
Nous considérons que vous avez changé votre code d'accès pour un code à 4 chiffres (Voir p. 16 (b - 5)).

- 1** Entrez votre mot de passe et validez avec la touche .
- 2** Appuyez sur une touche pour activer les zones désirées:
 - Touche 1 pour activer la zone 1, Z1 apparaît.
 - Touche 2 pour activer la zone 2, Z2 apparaît.
 - Touche 3 pour activer la zone 3, Z3 apparaît.
 - Touche 4 pour activer la zone 4, Z4 apparaît.
 - Touche  pour activer toutes les zones, toutes les zones apparaissent. Sauter l'étape trois.
- 3** Validez avec la touche .



Exemple: Activation de zone 1
avec un code 1234 :

Presser 1234
INSERER LE CODE

Presser 1
ZONES ACTIVES
Z1


Presser 

Voici la procédure pour désactiver l'alarme depuis le clavier de la centrale.
Nous considérons que vous avez changé votre code d'accès pour un code à 4 chiffres (Voir p. 16 (b - 5)).

- 1** Entrez votre mot de passe et validez avec la touche .
- 2** Validez avec la touche .





Exemple: Désactivation de
l'alarme avec un code 0000 :

Presser 0000
INSERER LE CODE

Presser 

TÉLÉCOMMANDE

Voici la procédure pour activer et désactiver l'alarme depuis la télécommande. Il est conseillé de presser le bouton environ 3 secondes pour être sûr que le signal radio soit bien transmis à la centrale.

- 1** Appuyez sur une touche pour activer les zones désirées:
 - Touche  pour désactiver toutes les zones, le voyant vert de la centrale s'allume.
 - Touche  pour activer toutes les zones, le voyant rouge de la centrale s'allume.
 - Touche  pour activer les zones 1 et 2, le voyant rouge de la centrale s'allume.
 - Touche  pour activer l'alarme panique (déclenchement instantané de la sirène).

Note : Les touches de la télécommande ne sont pas reprogrammables.

Hotline assistance technique au 0 892 350 490 (0.34 € TTC la minute)
Lundi, mercredi, vendredi et samedi de 9h00 à 12h00 et de 14h00 à 18h00
Mardi et jeudi de 9h00 à 12h00

www.scs-laboutique.com



CLAVIER DE PORTE

Voici la procédure pour activer et désactiver l'alarme depuis le clavier déporté.

- 1** Entrez votre code d'accès (1234 par exemple).
- 2** Puis appuyez sur une touche pour effectuer l'action désirée:
 - Touche 0 pour tout désactiver, le voyant vert de la centrale s'allume.
 - Touche 1 pour tout activer, le voyant rouge de la centrale s'allume.
 - Touche 2 pour activer les zones 1 et 2, le voyant rouge de la centrale s'allume.
 - Touche 3 pour activer l'alarme panique (déclenchement instantané de la sirène).
- 3** Validez avec la touche OK.

TRANSMETTEUR TÉLÉPHONIQUE

Voici la procédure pour activer ou désactiver l'alarme depuis un appel téléphonique de contrôle à distance.


- 1** Téléphonnez à la ligne téléphonique sur laquelle la centrale est connectée (Numéro de téléphone de votre habitat).
- 2** Après le nombre de sonneries choisies, (voir page 15 «SONNERIES AVANT REPONSE» (b - 4)) la centrale répond, vous devez entendre une tonalité dans le combiné.
- 3** Composez sur votre combiné le code d'accès à la centrale (1111 par défaut, appuyez sur # pour corriger). Une fois le code valide composé la centrale émet une nouvelle tonalité.
- 4** Appuyez sur la touche * (étoile), la centrale émet une nouvelle tonalité.
- 5** Appuyez à cet instant sur une touche pour effectuer l'action désirée:
 - Touche 0 pour tout désactiver, le voyant vert de la centrale s'allume.
 - Touche 1 pour tout activer, le voyant rouge de la centrale s'allume.
 - Touche 2 pour activer les zones 1 et 2, le voyant rouge de la centrale s'allume.

MAINTENANCE



REPLACEMENT DES PILES

Voici la procédure pour remplacer les piles des dispositifs, pour cela la centrale doit IMPERATIVEMENT être mise en mode test.

- 1** Entrez dans le menu et naviguez jusqu'au menu TEST DETECTEURS (voir page 14 (a - 2)).
- 2** Une fois la centrale en test (ATTEND.RECEPTION doit être affiché à l'écran) vous pouvez ôter les dispositifs du mur et remplacer leur(s) pile(s).
- 3** Lorsque toutes les piles qui devaient être remplacées le sont et que les dispositifs sont bien remis en place, pressez la touche  sur la centrale pour quitter le menu.

Hotline assistance technique au 0 892 350 490 (0.34 € TTC la minute)
Lundi, mercredi, vendredi et samedi de 9h00 à 12h00 et de 14h00 à 18h00
Mardi et jeudi de 9h00 à 12h00

www.scs-laboutique.com



CONDITIONS DE GARANTIE

Les alarmes SCS SENTINEL sont garantis 5 ans à compter de la date d'achat du matériel, le ticket de caisse ou la facture d'achat faisant foi. Ce kit est conçu pour être installé et utilisé exclusivement en vue d'un usage individuel. Conformément aux normes et à la législation en vigueur, toute installation de ce matériel pour un usage collectif doit être obligatoirement réalisée par un professionnel qualifié, lequel devra obligatoirement se conformer et répondre à l'ensemble des exigences de la Directive Machines (Déclaration de conformité, marquage CE de l'installation, registre de maintenance, etc.). SCS SENTINEL n'accordera aucune garantie, pour cet usage, sans examen du dossier complet.

Notre garantie porte uniquement sur la réparation ou le remplacement des pièces reconnues défectueuses par nos services techniques et exclut les coûts directs ou indirects consécutifs à une panne (frais de démontage, d'expédition ou autre...)

Les frais d'expédition du matériel entre le client et SCS SENTINEL sont à la charge du client, les frais de retour à la charge de SCS SENTINEL. Tout retour de matériel non emballé correctement et sans numéro de dossier sera refusé.

Ne sont jamais couverts par notre garantie :

- Les dommages résultant des conséquences d'une mauvaise installation.
- Les dommages résultant d'un usage inadéquat de l'appareil (utilisation en contradiction avec le manuel) ou de sa modification.
- Les dommages résultant des conséquences de l'utilisation de composants ne provenant pas de SCS SENTINEL.
- Les dommages dus à un défaut d'entretien, à un choc physique
- Les dommages dus aux intempéries : grêle, foudre, vent violent etc.
- La peinture de surface, les traitements anticorrosion, etc.
- Les remplacements de piles ou ampoules.
- Les retours effectués sans la copie de la facture d'achat ou du ticket de caisse.

SCS SENTINEL ne saura être tenu pour responsable des conséquences de la privation de jouissance du matériel pendant le temps ou celui-ci sera immobilisé pour réparation ou vérification auprès de nos services.

En cas d'anomalie de fonctionnement de votre système, vous devez contacter* notre services technique au **N° 08 92 35 01 85** (0.34€ TTC la min), nos techniciens vous indiqueront la procédure de **SAV** et un **N°** de dossier.

*AVANT DE NOUS CONTACTER :

- Préparez votre ticket de caisse ou votre facture d'achat.
- Indiquez nous la référence de votre kit alarme : **ALARME AD4TANNIV.**
- Munissez vous de l'outillage nécessaire : tournevis, testeur de courant, télécommandes, manuel d'utilisation, etc.

Hotline assistance technique au 0 892 350 490 (0.34 € TTC la minute)
Lundi, mercredi, vendredi et samedi de 9h00 à 12h00 et de 14h00 à 18h00
Mardi et jeudi de 9h00 à 12h00

www.scs-laboutique.com