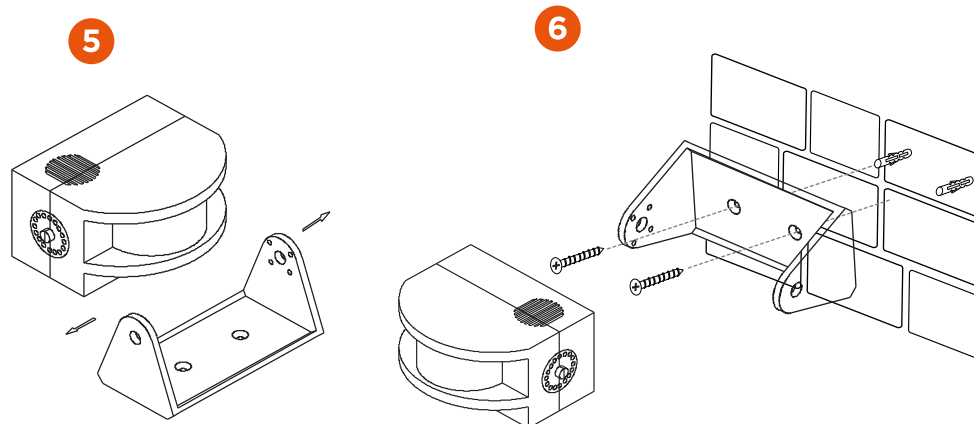
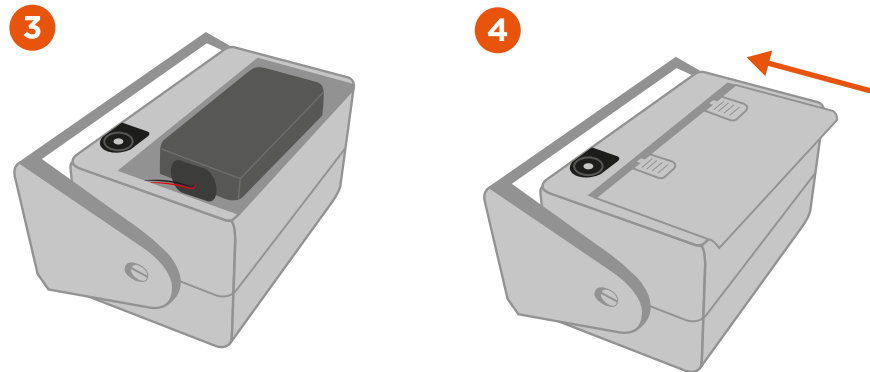
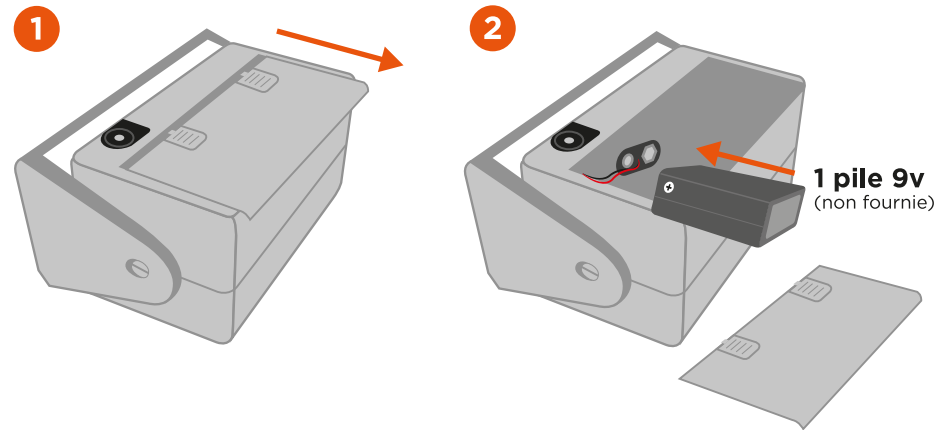
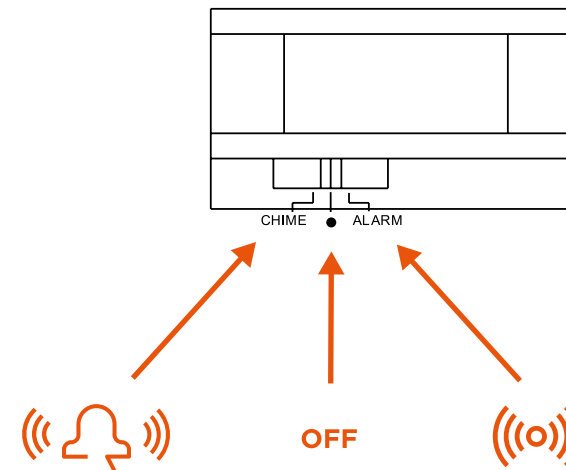


Installation / Installing / Installazione / Instalación / Installatie



Réglages / Settings / Regolazioni / Ajustes / Einstellungen / Instellingen



**Ding Dong
x3**

OFF

**Délai d'activation : 10 secondes
Durée alarme 15 secondes**

**Activation : 10 seconds
Alarm time : 15 seconds**

**Attivazione : 10 secondi
Durata allarme : 15 secondi**

**Activación : 10 segundos
Período alarma : 15 segundos**

**Aktivieren : 10 Sekunden
Dauer Alarm : 15 Sekunden**

**Activering : 10 seconden
Duur van het alarm : 15 seconden**

FR. Ne jetez pas les piles et les appareils hors d'usage avec les ordures ménagères. Les substances dangereuses qu'ils sont susceptibles de contenir peuvent nuire à la santé et à l'environnement. Faites reprendre ces appareils par votre distributeur ou utilisez les moyens de collecte sélective mise à votre disposition par votre commune.

EN. Don't throw batteries or out of order products with the household waste (garbage). The dangerous substances that they are likely to include may harm health or the environment. Make your retailer take back these products or use the selective collect of garbage proposed by your city.

IT. Non gettare le pile e le apparecchiature fuori uso insieme ai rifiuti domestici. Le sostanze dannose contenute in esse possono nuocere alla salute dell'ambiente. Restituire questo materiale al distributore o utilizzare la raccolta differenziata organizzata dal comune.

ES. No tire las pilas ni los aparatos inservibles con los residuos domésticos, ya que las sustancias peligrosas que puedan contener pueden perjudicar la salud y al medio ambiente. Pídale a su distribuidor que los recupere o utilice los medios de recogida selectiva puestos a su disposición por el ayuntamiento.

DE. Verbrauchte Batterien und nicht mehr benutzte Geräte sind Sondermüll. Sie enthalten möglicherweise gesundheits- und umweltschädliche Substanzen. Geben Sie alte Geräte zur fachgerechten Entsorgung beim Gerätehändler ab bzw. benutzen Sie die örtlichen Recyclinghöfe.

NL. De lege batterijen en oude apparaten niet met het huisvuil meegeven; deze kunnen gevaarlijke stoffen bevatten die de gezondheid en het milieu schaden. De oude apparaten door uw distributeur laten innemen of de gescheiden vuilinzameling van uw gemeente gebruiken.