



Caractéristiques

- Carillon électronique blanc.
- Alimentation directe 230V.
- 12 mélodies.
- Dimensions 170x105x49 mm.
- Niveau sonore 80dB/A.
- Utilisation intérieure uniquement.

Características

- Timbre electrónico blanco.
- Alimentación directa de 230 V.
- Dimensiones: 170*105*49 mm
- 12 notas.
- Nivel sonoro 80dB/A.
- Utilización únicamente interior.

Eigenschaften

- Elektronischer weißer Türgong.
- Direkte 230 V-Spannungsversorgung.
- 12 Klingeltöne.
- Abmessungen 170x105x49 mm.
- Lärmpegel: 80 dB/A.
- Dieser Türgong ist ausschließlich für den Gebrauch im Innenbereich bestimmt.

Caratteristiche

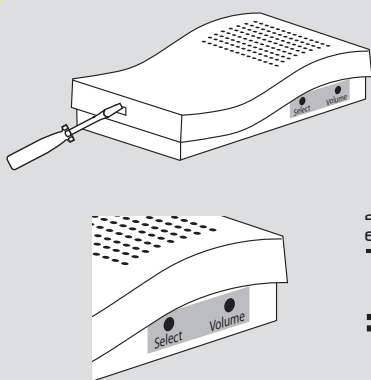
- Campanello elettronico bianco.
- Alimentazione diretta 230V.
- 12 toni.
- Dimensioni 170x105x49 mm.
- Livello acustico 80dB/A.
- Questo campanello è strettamente riservato all'utilizzo in ambienti interni.

Characteristics

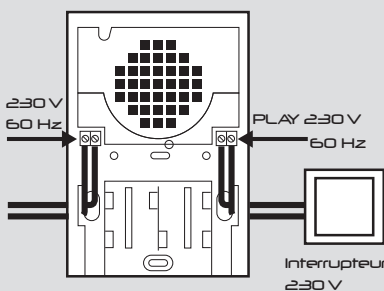
- White electronic chime.
- 230 V direct power supply.
- 12 melodies
- Dimensions: 170x105x49 mm.
- Sound level 80 dB/A.
- The chime is strictly reserved for interior use.

Parametry

- Dzwonek elektroniczny biały.
- Zasilanie bezpośrednie 230 V.
- 12 melodii.
- Wymiary : 170x105x49 mm.
- Głośność : 80 dB/A.
- Gong przeznaczony wyłącznie do użytku wewnętrznego.



IMPORTANT :
Utiliser un bouton poussoir
ou interrupteur conçu pour
le 230 volts



ST89

France: Cet appareil est garanti 2 ans dans nos ateliers.

Germany: 2 Jahre Garantie gewährt ; Reparatur im Herstellerwerk.

USA: This device is guaranteed for 2 years (return to factory).

Spain: Este aparato tiene una garantía de 2 años, en nuestros talleres.

Italy: Questo apparecchio è garantito 2 annos, presso i nostri centri di riparazione.

Poland: Urządzenie to posiada 2-letnią gwarancję u naszych przedstawicieli.

RETROUVEZ TOUTES LES INFORMATIONS SUR NOS PRODUITS SUR :
www.scs-sentinel.com

SCS SENTINEL FRANCE
Route de St Symphorien
85 130 Les Landes Génusson

HOT - LINE : à votre disposition du lundi au samedi de 9h00 à 12h00 et de 14h00 à 18h00 au 0 892 350 490 (0,34 €/minute).

