

Caractéristiques

- *Portée 100 Mètres en champ libre.
- Alimentation carillon : 3 piles LR6/1,5 V non fournies.
- Alimentation bouton : 1 pile 12 V fournie.
- Méodies : 36.
- Pour changer de mélodie, appuyer sur le bouton du carillon.

Eigenschaften

- *100 Meter Reichweite im freien Feld.
- Spannungsversorgung Türgong: 3 LR6/1,5 V Batterien nicht geliefert.
- Spannungsversorgung Druckknopf: 1 12 V Batterie geliefert.
- 36 Klingeltönen.
- Um die Melodie zu wechseln, auf den Knopf des Glockenspiels zu drücken.

Characteristics

- *100 metres free-field range
- Chime power supply: 3 LR6/1.5 V batteries not supplied.
- Button power supply: 1 12 V battery supplied.
- Melodies : 36.
- To change melody, press on the button of the chime.

Caratteristiche

- *Portata 100 metri in campo libero.
- Alimentazione campanello: 3 batterie LR6/1,5 V non fornita.
- Alimentazione pulsante: 1 batteria 12V fornita.
- Suoneria : 36.
- Cambiare melodia, spingere sul bottone del carillon.

Caracteristicas

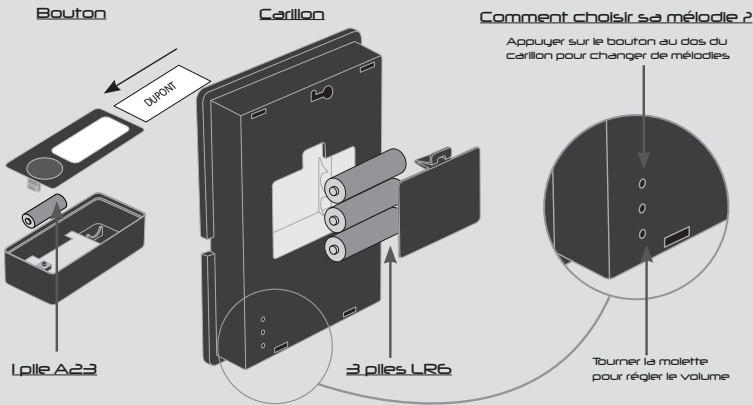
- *Alcance de 100 m en campo libre.
- Alimentación del carillón: 3 pilas LR6/1,5 V no surtida.
- Alimentación del botón: 1 pila 12 V surtida.
- Melodías: 36.
- Para cambiar de melodía, apretar el botón del carillón.

Parametry

- *Zasięg 100 metrów w wolnym polu.
- Melodie: 36.
- Zasilanie gongu: 3 baterie LR6/1,5 V Nie zawiera.
- Zasilanie przycisku: 1 bateria 12 V pod warunkiem.
- Aby zmienić melodię, naciśnij przycisk na Gong.

Kenmerken

- *Bereik 100 meter in vrije ruimte.
- Voeding bel : 3 batterijen LR6/1,5 V geen verstrekt.
- Voeding knop : 1 batterij 12V verstrekt.
- Melodieën : 36.
- Om van melodie te veranderen, te steunen op de knoop van het klokkenspel.



Ondéis UEL 101

RETROUVEZ TOUTES LES INFORMATIONS SUR NOS PRODUITS SUR : www.scs-sentinel.com



SCS SENTINEL FRANCE
Route de St Symphorien - BP 69
85 130 Les Landes Génusson

HOT - LINE : à votre disposition du lundi au samedi de 9h00 à 12h00 et de 14h00 à 18h00 au 0 892 350 490 (0,34 €/minute).



- Cet appareil est garanti 2 ans dans nos ateliers.
- 2 Jahre Garantie gewährt ; Reparatur im Herstellerwerk.
- This device is guaranteed for 2 years (return to factory).
- Este aparato tiene una garantía de 2 años, en nuestros talleres.
- Questo apparecchio è garantito 2 annos, presso i nostri centri di riparazione.
- Urządzenie to posiada 2-letnią gwarancję u naszych przedstawicieli.
- Voor dit product geldt een fabrieksgarantie van 2 jaar.

