

scs sentinel

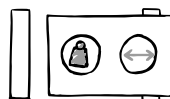
SimplyOpen 3



MOTORISATION À CRÉMAILLÈRES pour portail coulissant

MCO0124

Automation kit with racks for sliding gates
Motorizzazione a cremagliere per cancello scorrevole
Kit automatismos con cremalleras para puerta corredera
Antrieb mit gelenkarmende für flügelstore
Motor de cremalheira para portão deslizante



5 m max
400 kg max

SOMMAIRE

A - Consignes de sécurité	2
B - Descriptif	5
C- Câblage / Installation	6
D- Réglage/Utilisation	14
E- Caractéristiques techniques	19
F- Maintenance	20
G- Assistance technique	20
H- Garantie.....	22
I- Avertissements.....	22
J- Déclaration de conformité	22

A- CONSIGNES DE SÉCURITÉ



MISE EN GARDE : Instructions importantes de sécurité. Il est important pour la sécurité des personnes de suivre ces instructions car une installation incorrecte peut entraîner des blessures graves. Conserver ces instructions. En cas d'installation par une personne tierce, ce manuel doit être transmis à l'utilisateur final. L'utilisateur final doit également être formé à l'utilisation en sécurité de l'appareil selon les instructions de ce manuel.



INFORMATIONS

SCS SENTINEL atteste de la conformité de ses motorisations aux normes et règles de sécurité pour les motorisations de portail (EN 60335-2-103).

L'utilisation de ce produit en dehors des conditions spécifiées ou l'usage de composants ou d'accessoires non recommandés par SCS SENTINEL peuvent compromettre la sécurité des biens et des personnes, et sont par conséquent proscrits.

SCS SENTINEL décline toute responsabilité en cas de dommages résultants du non-respect des instructions fournies dans ce manuel.



AVANT L'INSTALLATION

Ce produit est uniquement destiné à l'automatisation d'un portail coulissant pour usage de type «résidentiel». L'installation nécessite un personnel qualifié avec des compétences mécaniques et électriques.

Avant d'installer la motorisation, vérifier que la partie entraînée est en bon état mécanique, qu'elle est correctement équilibrée et qu'elle ouvre et se ferme correctement.

Assurez-vous que la plage de température indiquée sur la motorisation est adaptée à l'emplacement d'installation.

ATTENTION : La motorisation ne peut pas être utilisée avec une partie entraînée incorporant un portillon.

INSTALLATION ÉLECTRIQUE



DANGER : L'installation de l'alimentation électrique doit être conforme aux normes en vigueur dans le pays où est installé le produit (NF C 15-100 pour la France) et doit être faite par un personnel qualifié.

L'arrivée électrique du secteur doit être protégée contre les surtensions par un disjoncteur adapté et d'un dispositif différentiel. Un moyen de déconnexion de tous les pôles du réseau d'alimentation doit être prévu. Ce dispositif doit être raccordé directement aux bornes d'alimentation et avoir une distance de séparation des contacts sur tous les pôles afin d'assurer une déconnexion complète conformément aux règles d'installation.

Si le câble d'alimentation est endommagé, il doit être remplacé par le fabricant, son service après-vente ou des personnes de qualification similaire afin d'éviter un danger.



INSTALLATION DE LA MOTORISATION



DANGER : La motorisation doit être déconnectée de sa source d'alimentation pendant l'installation.

AVERTISSEMENT : Pour leur sécurité, assurez-vous qu'aucun enfant n'est présent pendant la phase d'installation.

S'assurer que dans votre environnement d'installation (portail et parties fixes) les zones à risque sont évitées ou au moins signalées (voir partie « Risques potentiels » après ces consignes.)

S'assurer que l'écrasement entre la partie entraînée et les parties fixes environnantes dû au mouvement d'ouverture de la partie entraînée est évité.

AVERTISSEMENT : L'activation du dispositif de débrayage manuel peut déclencher un mouvement incontrôlé de la partie entraînée en raison de défaillances mécaniques ou d'une situation de perte d'équilibrage.

Dans le cas où un dispositif de commande fixe serait installé (clavier à code, sélecteur à clé, ...), il doit être installé à 1,5m du sol, éloigné des parties mobiles mais toujours en vue du portail.

Dans le cas d'un fonctionnement en mode fermeture automatique, ou d'utilisation d'une ouverture à distance sans vue directe sur le portail, il est impératif d'installer des photocellules.

En cas de fermeture automatique, ou si votre portail donne sur la voie publique, il peut être obligatoire d'installer un feu clignotant selon la réglementation du pays d'installation de la motorisation.

Il convient à l'installateur de procéder à la mise en conformité de l'installation.

Selon les normes européennes EN 12453 et EN 13241-1 applicables aux installations de portes et portails motorisés industriels, commerciaux et résidentiels, et en fonction de l'environnement d'installation, l'ajout d'accessoires non présents dans ce kit (photocellules et feu clignotant) peut être nécessaire.

Après installation, s'assurer que le mécanisme est correctement réglé et que le système de protection et tout dispositif de débrayage manuel fonctionnent correctement. Fixer de façon permanente auprès de l'organe de manœuvre du dispositif de débrayage manuel l'étiquette relative à ce dispositif.



UTILISATION DE LA MOTORISATION

ATTENTION : Cet appareil peut être utilisé par des enfants âgés d'au moins 8 ans et par des personnes ayant des capacités physiques, sensorielles, ou mentales réduites ou dénuées d'expérience ou de connaissance, s'ils (si elles) sont correctement surveillé(e)s ou si des instructions relatives à l'utilisation de l'appareil en toute sécurité leur ont été données et si les risques encourus ont été appréhendés.

Les enfants ne doivent pas jouer avec l'appareil. Le nettoyage et l'entretien par l'utilisateur ne doivent pas être effectués par des enfants sans surveillance. Ne pas laisser les enfants jouer avec l'appareil ou ses commandes.

Mettre les dispositifs de commande hors de portée des enfants.

AVERTISSEMENT : L'utilisateur doit surveiller le portail pendant son fonctionnement et maintenir les personnes éloignées jusqu'à ce que le portail soit complètement ouvert ou fermé. Ne pas empêcher volontairement le mouvement du portail.



MAINTENANCE ET ENTRETIEN DE LA MOTORISATION



DANGER : La motorisation doit être déconnectée de sa source d'alimentation pendant le nettoyage, la maintenance et le remplacement de pièces.

Vérifier fréquemment l'installation pour déceler tout mauvais équilibrage ou tout signe d'usure ou de détérioration des câbles, des ressorts et du montage. Ne pas utiliser l'appareil si une réparation ou un réglage est nécessaire. Pour remplacer ou réparer le système motorisé, utilisez uniquement des pièces d'origine.

Pour plus d'information, se reporter à la partie **F - Maintenance**

TÉLÉCOMMANDES



DANGER : Ne pas ingérer la pile, risque de brûlure chimique.

Ce produit contient une pile bouton. En cas d'ingestion, la pile bouton, peut causer des brûlures internes sévères en à peine 2 heures qui peuvent être mortelles. Conserver les piles neuves et usagées

hors de portée des enfants. Si le compartiment de la pile ne se ferme pas de manière sûre, ne plus utiliser le produit et le tenir hors de portée des enfants. En cas de soupçon d'ingestion d'une pile ou d'introduction dans une partie quelconque du corps, demander immédiatement un avis médical. Ne pas nettoyer votre télécommande avec des substances abrasives ou corrosives. Utiliser un simple chiffon doux. Ne pas laisser les enfants jouer avec le produit ou avec les emballages. En cas de remplacement de la pile, utilisez une pile avec les mêmes caractéristiques que celle fournie avec le produit. Retirer les piles du matériel s'il ne doit pas être utilisé pendant une durée prolongée, sauf s'il est destiné à des situations d'urgence. Les piles et/ou batteries ne doivent pas être exposées à une chaleur excessive ou jetées au feu.

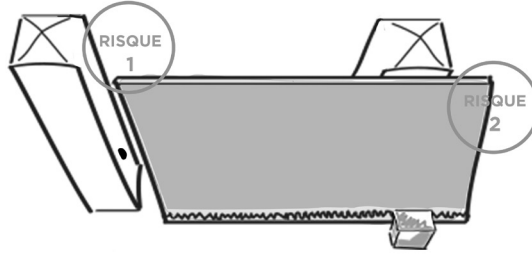
Fabricant de la pile fournie - CR2032

Renata SA - Kreuzenstrasse 30
CH-4452 ITINGEN / Switzerland
Mail: sales@renata.com - www.renata.com

Jauch Quartz GmbHIn der Lache24
D-78056 Villingen-Schwenningen / Germany
Mail : www.jauch.com - info@jauch.com

Risques potentiels

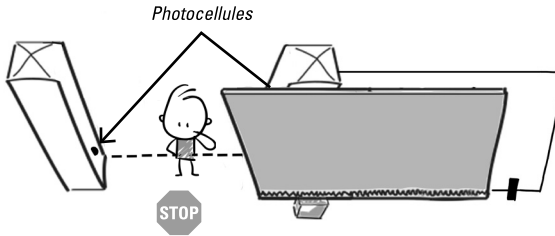
Il existe 2 risques potentiels identifiés ci-contre :



Risque 1 : Écrasement entre le pilier et le portail

Prévention :

- Détection d'obstacle par le moteur.
- Utilisation de photocellules.

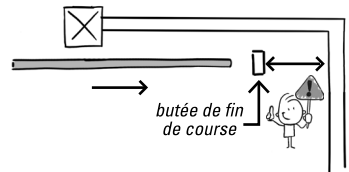
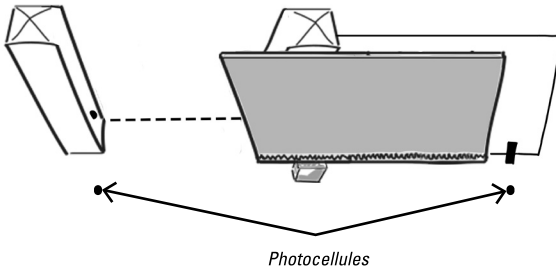


Risque 2 : Écrasement entre le portail et une partie fixe

Prévention :

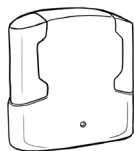
- Blocage de l'accès à cette zone (barrière, grillage à une hauteur suffisante)
- Utilisation de photocellules.

- Laisser une distance suffisante entre la butée de fin de course du portail et la partie fixe (mur...)

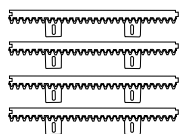


B- DESCRIPTIF

B1- Contenu du kit



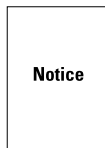
1 moteur



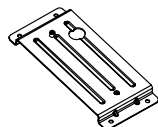
crémaillères (4m)



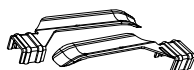
2 télécommandes



Notice



support de fixation
moteur



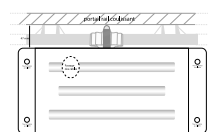
fins de course
métalliques



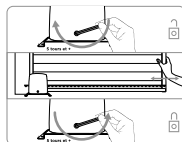
visserie



clé de déverrouillage

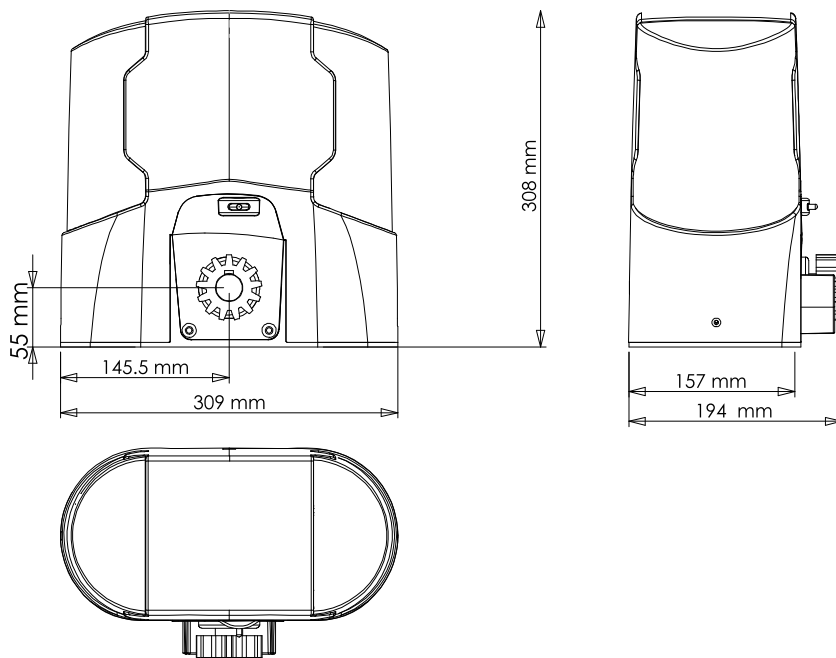


gabarit de pose

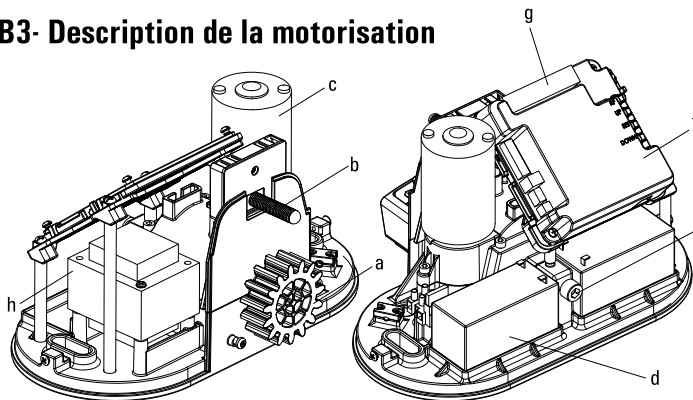


sticker de déverrouillage

B2- Dimensions



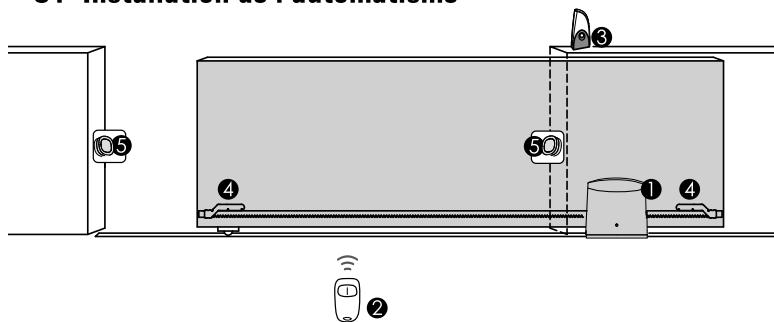
B3- Description de la motorisation



- a** Motoréducteur
- b** Fin de course
- c** Moteur 24V DC
- d** Batteries de secours (ref. AAM0127 en option)
- e** Déverrouillage
- f** Carte électronique
- g** Bornier de raccordement
- h** Transformateur 24V AC

C- CÂBLAGE / INSTALLATION

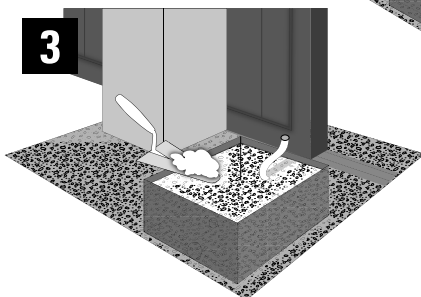
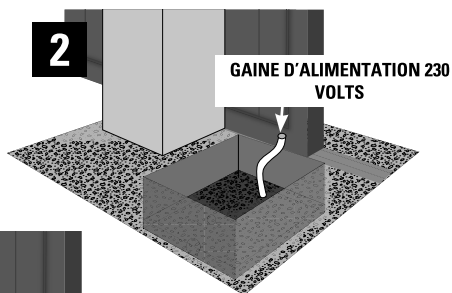
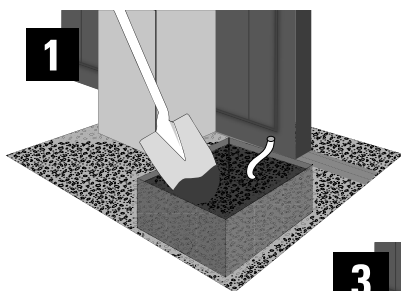
C1- Installation de l'automatisme



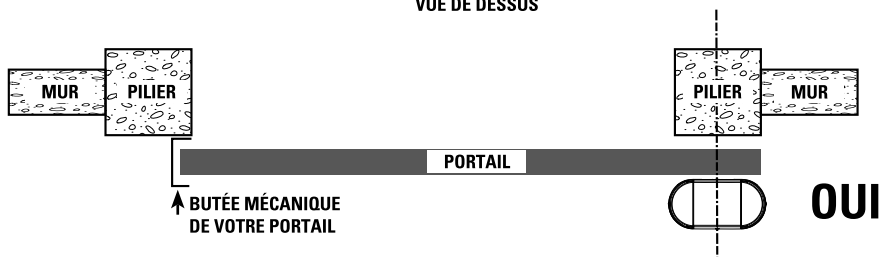
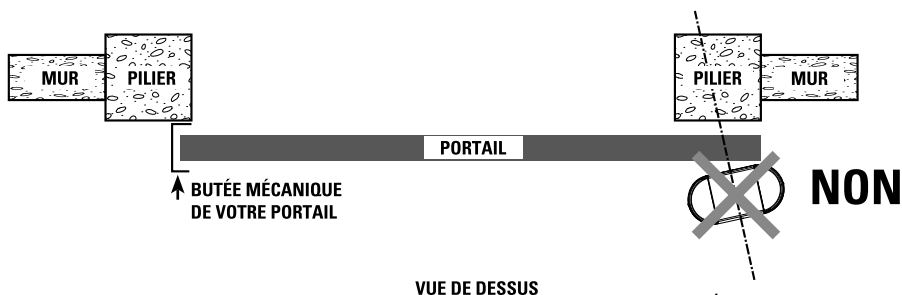
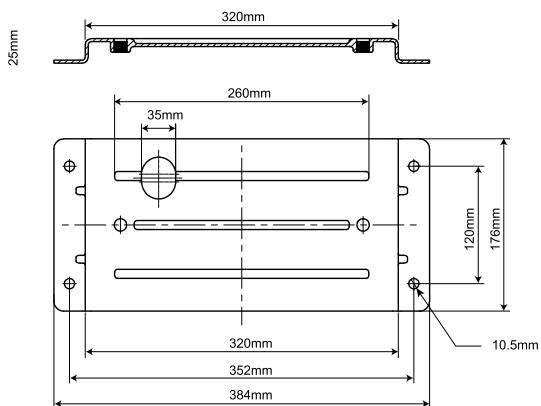
- 1** Motorisation de portail coulissant 24V
- 2** Télécommande 2 canaux
- 3** Feu clignotant 24V avec antenne intégrée (en option - AAM0111)
- 4** Lamelles de fin de course
- 5** Photocellules (en option - AAM0036)

C2- Installation du moteur et des crémaillères

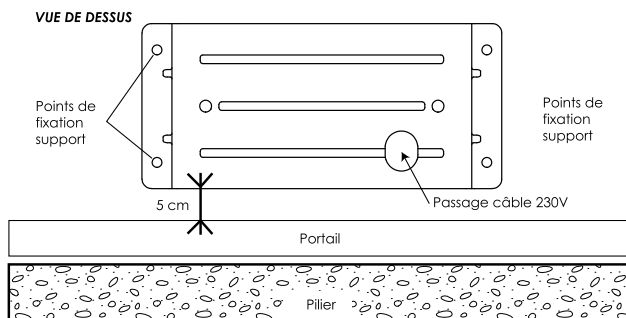
La pose de votre motorisation sur une base béton est privilégiée :



Positionnez la plaque de support moteur pour déterminer les emplacements de vos perçages.
Elle doit être parfaitement parallèle au portail :



Le bord de la plaque de fixation doit se trouver à 5 cm du bord du portail :

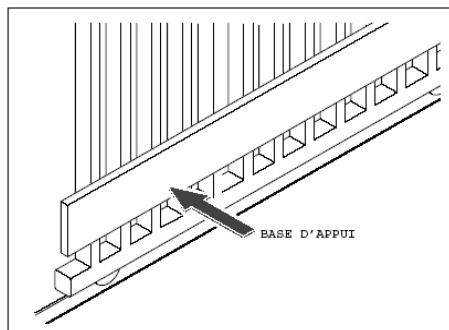


Percez votre support béton et installez vos 4 chevilles métalliques ou à scellement chimique pour fixer votre plaque de support moteur. Passez tous les câbles d'alimentation et d'accessoires. Assurez-vous à l'aide d'un niveau à bulle que la plaque de fixation du moteur soit bien de niveau. Positionnez votre moteur et boulonnez le avec les deux vis fournies.

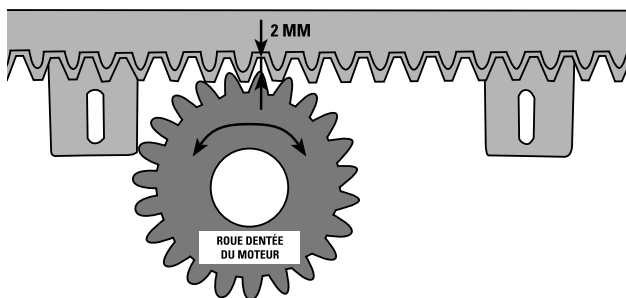
Fixation de la crémaillère :

Les crémaillères fournies, en matériau thermoplastique avec insert acier, sont adaptées pour des portails d'un poids de 400 Kg. Elles se montent aisément sur le portail, par simple vissage. Nous vous fournissons les vis auto-foreuses.

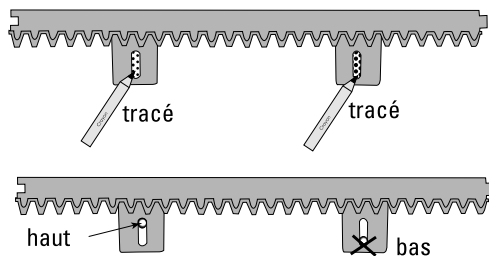
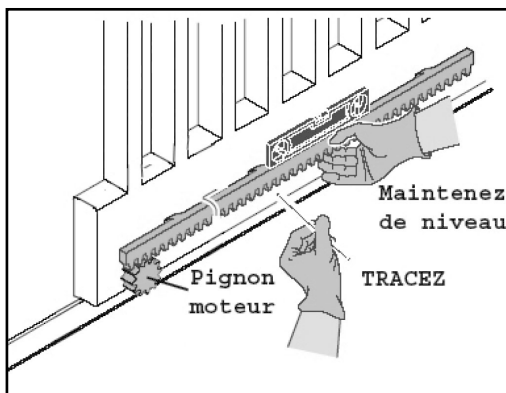
Si votre portail, par sa construction, n'autorise pas le montage direct des crémaillères, vous devez y créer une nouvelle base d'appui :



Pour positionner la première crémaillère, posez-la en respectant un espace de 2 mm entre la roue dentée du moteur et la crémaillère comme indiqué sur le schéma ci-dessous :



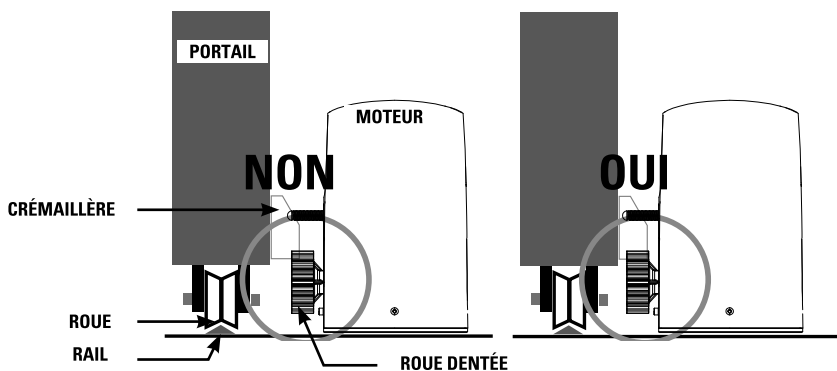
Puis tracez vos marquages pour visser les vis auto-foreuses comme indiqué ci-dessous :



Vissez la vis auto-foreuse vers le haut du trou oblon de votre crémaillère.

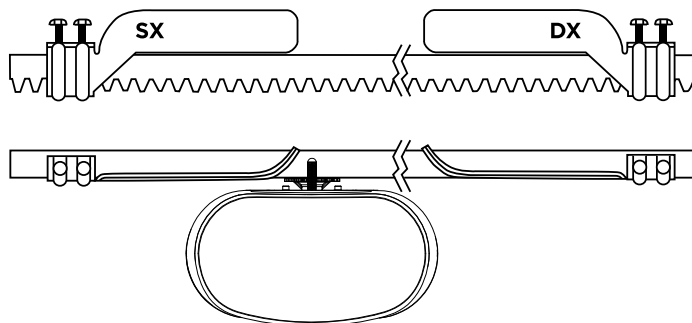
Vérifiez bien que la roue crantée de votre moteur occupe toute la surface de la crémaillère :

VUE DE PROFIL



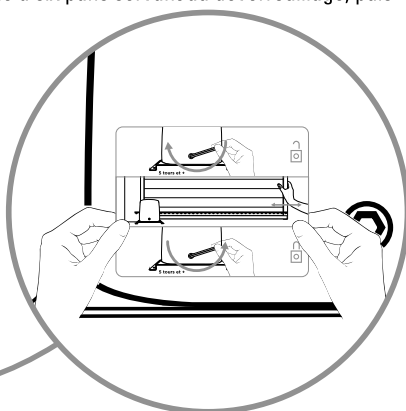
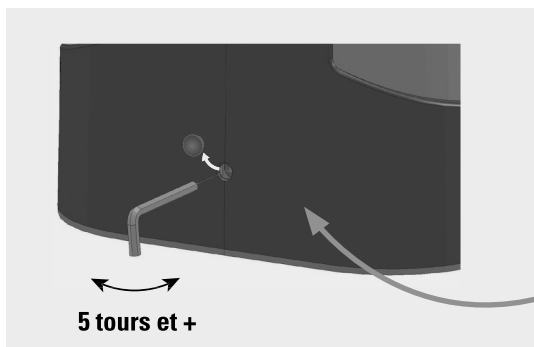
Positionner les fins de course sur la crémaillère

Les lamelles de fin de course doivent être positionnées en début et en fin de crémaillère. Elles indiquent au moteur la position ouverte ou la position fermée de votre portail. Leur pose est indispensable au bon fonctionnement de votre motorisation.



C3- Déverrouillage manuel

En cas de coupure de courant ou pour programmer votre automatisme de portail, vous pouvez déverrouiller manuellement le moteur : Placez-vous du côté intérieur du portail. Introduisez la clé à six pans servant au déverrouillage, puis la visser entre 5 et 10 fois jusqu'à déverrouillage. Vous pouvez désormais ouvrir le portail à la main. Pour verrouiller de nouveau le moteur, introduisez la clé à six pans servant au déverrouillage, puis dévisser entre 5 et 10 fois dans l'autre sens jusqu'à verrouillage.

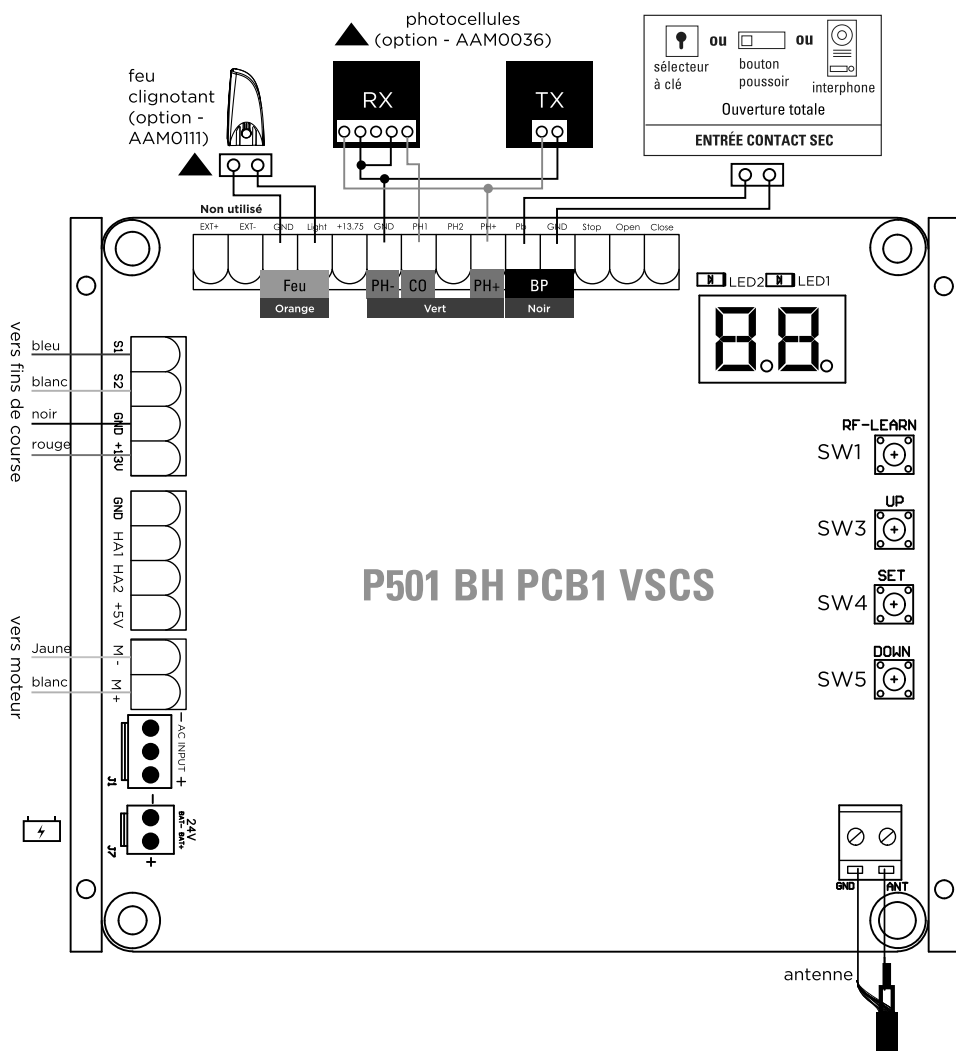


Fixez l'étiquette relative au dispositif de débrayage manuel de façon permanente auprès de l'organe de manoeuvre.

C4- Schéma de câblage

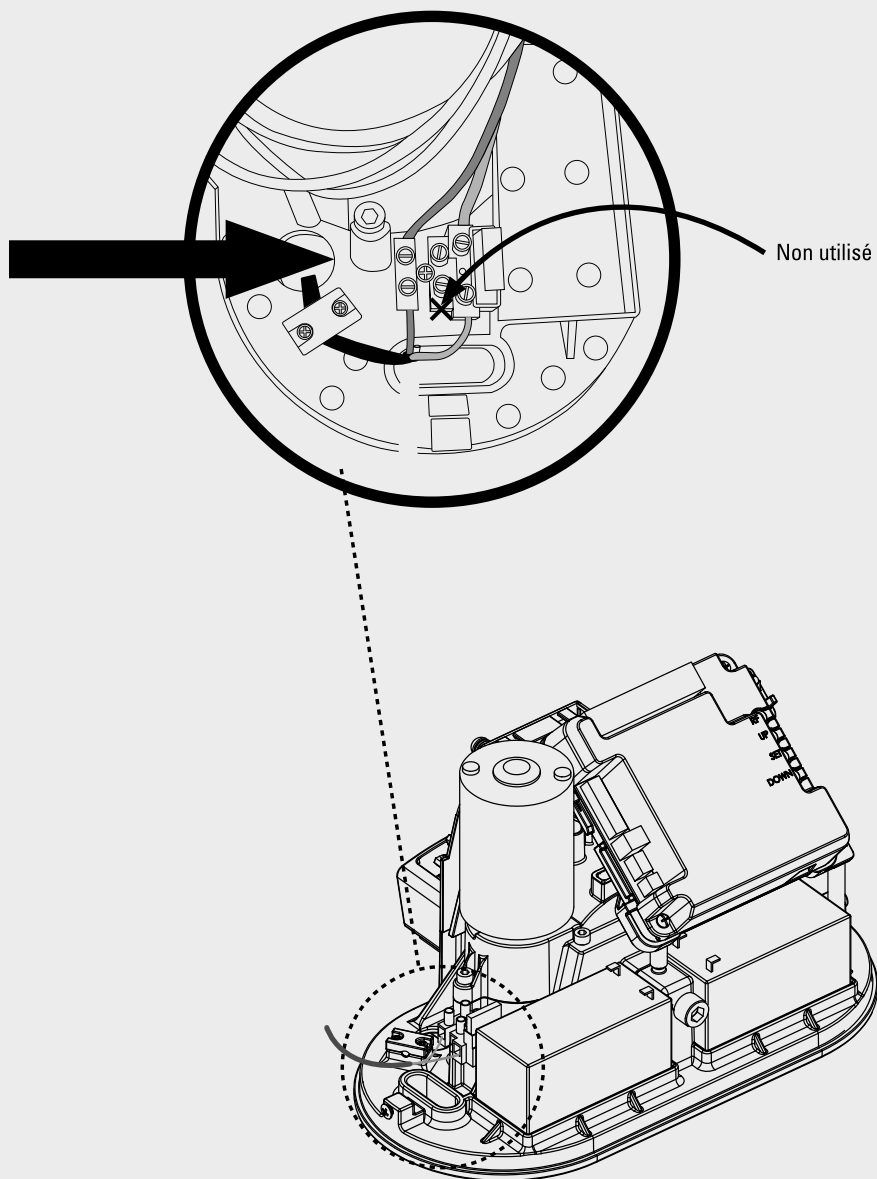
câblage impératif en :

▲ ≥ 0.5 mm²



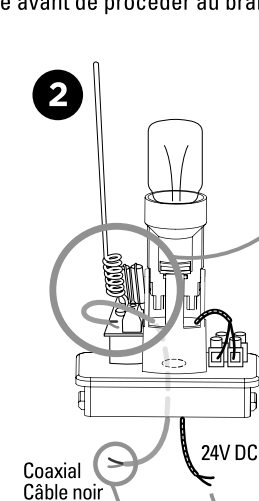
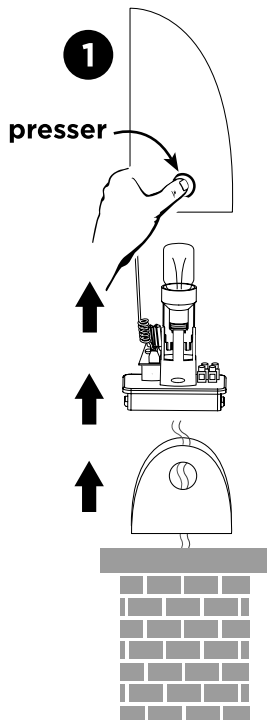
C5- Installation et raccordement

Branchement de l'alimentation 230 volts

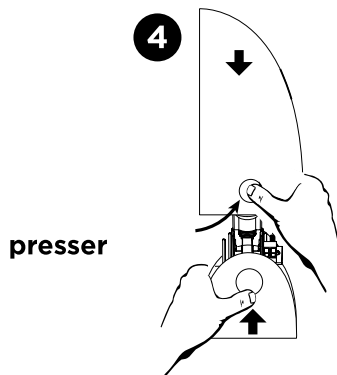
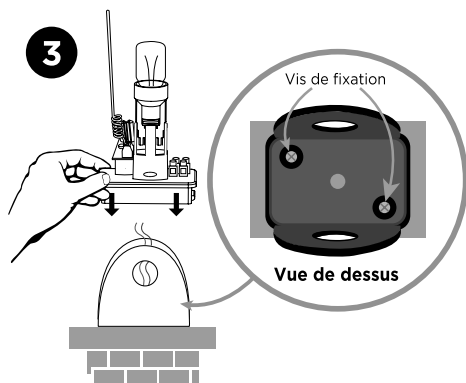
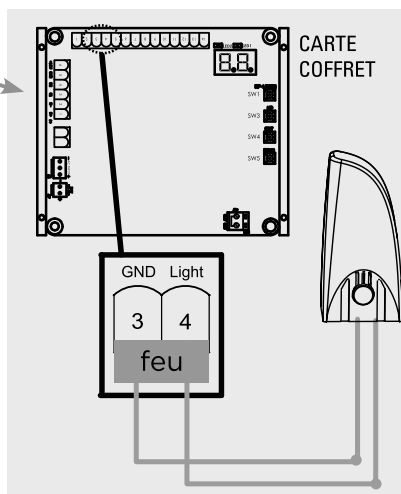
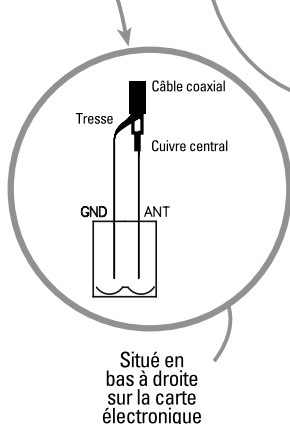


Feu clignotant (en option - AAM0111)

Veillez à retirer tout emballage avant de procéder au branchement.



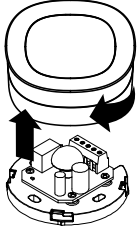
Si vous souhaitez améliorer la portée de vos télécommandes, vous pouvez brancher l'antenne située dans le feu clignotant avec un câble coaxial type RG58 (non fourni). Dans ce cas, vous devez déconnecter l'antenne d'origine. Branchez le cuivre central du câble coaxial sur la borne «ANT» et la tresse sur la borne «GND», côté antenne et côté carte électronique.



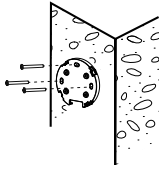
Photocellules (en option - AAM0036)

Les photocellules sont des dispositifs de sécurité pour les portails automatiques. Elles sont composées d'un émetteur et d'un récepteur et elles se déclenchent lorsque la trajectoire du faisceau est interrompue. Si un obstacle est détecté, le portail s'arrête et s'ouvre légèrement permettant à l'obstacle d'être dégagé en toute sécurité. Les photocellules peuvent être posées indépendamment sur le pilier gauche ou droit.

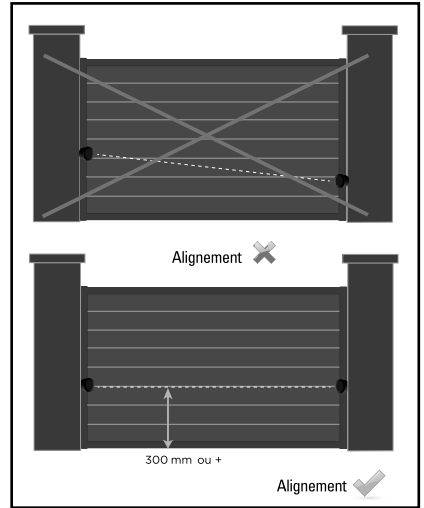
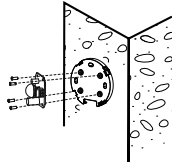
ÉTAPE 1



ÉTAPE 2

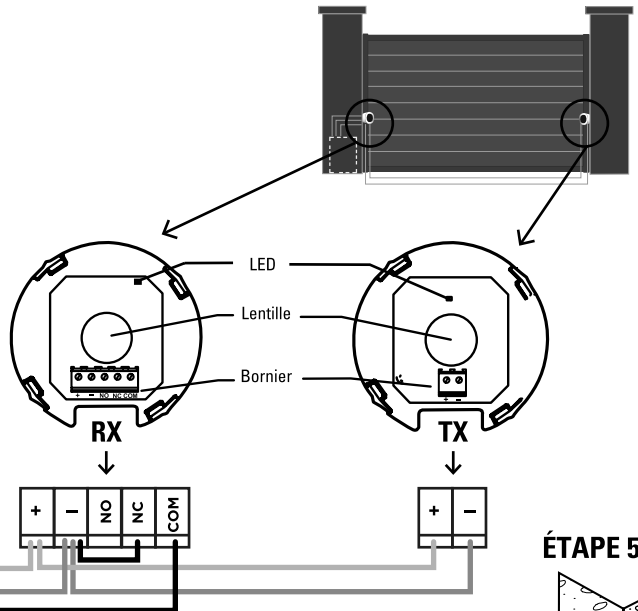
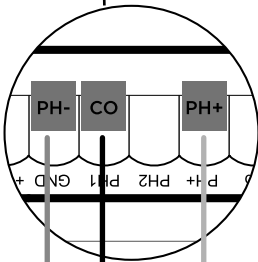
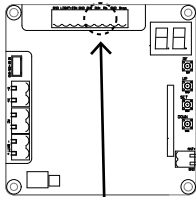


ÉTAPE 3

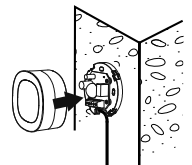


ÉTAPE 4 : CABLAGE CARTE COFFRET

type de câble :
0.5 mm²



ÉTAPE 5

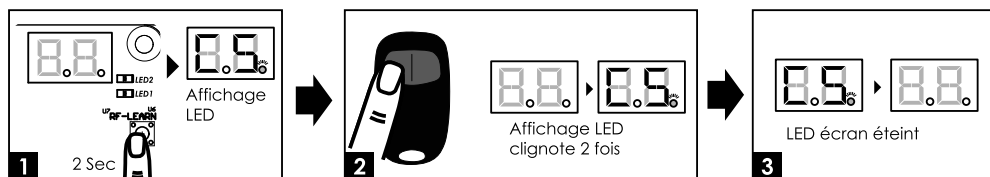


Après le branchement de vos photocellules, n'oubliez pas d'aller modifier le programme H et réglez-le sur H-1 pour rendre vos photocellules actives. Sinon, elles n'auront aucun effet sur le fonctionnement de votre motorisation.

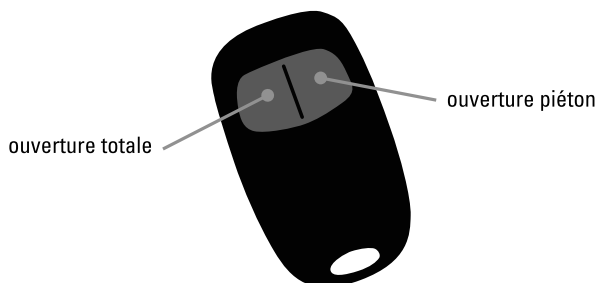
D- RÉGLAGE / UTILISATION

D1- Télécommandes


Programmer une télécommande : Maintenir la touche «RF-Learn» jusqu'à ce que l'afficheur LED indique «CS». Appuyez pendant 5 secondes sur n'importe quelle touche de votre télécommande pendant 5 secondes, l'afficheur LED clignote 2 fois puis s'éteint. La programmation de votre télécommande est faite (figure 1,2 et 3).



Vous pouvez désormais utiliser votre télécommande comme suit :



Pour effacer la mémoire des télécommandes

Pressez et maintenez la touche «RF-Learn» jusqu'à ce que l'afficheur LED indique  (environ 10 s.).

D2- Système d'apprentissage, re-initialisation et afficheur LED

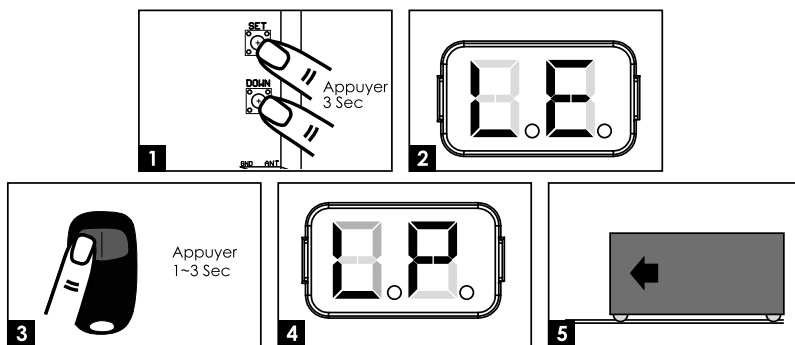
Attention : avant de procéder à l'apprentissage du système, le processus de mémorisation de la télécommande doit être achevé.

(1) Pour réaliser l'apprentissage du système, débrayez votre portail et positionnez-le à la moitié de son ouverture et ré-embroyez-le.

Étape 1 : appuyez sur le bouton « SET », puis sur « SET » + « DOWN » pendant 3 secondes, l'afficheur LED indique « LE » (Figure 1,2 et 3, voir page suivante)

Étape 2 : Appuyez sur le bouton à gauche de votre télécommande pendant 1 à 3 secondes, l'afficheur LED indique alors « LP » (Figure 4 et 5)

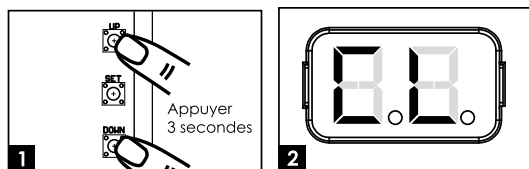
Étape 3 : Le portail effectue son auto-apprentissage. C'est-à-dire qu'il se ferme une première fois puis s'ouvre et se referme. Veuillez attendre que ce processus soit complètement achevé.



Si votre portail part en ouverture au lancement de la programmation, arrêtez le programme en appuyant sur SET. «-L» apparaît sur l’afficheur; attendez qu’il s’éteigne puis allez dans le programme 1 pour inverser le sens de rotation de votre portail (voir page suivante).

(2) Pour rétablir les paramètres usine

Pressez et maintenez les boutons « UP » et « DOWN » jusqu'à ce que l’afficheur indique « CL ».



Afficheur LED	Description
00	« -L » : le processus d’apprentissage n’est pas terminé ou à refaire.
01	« OP » : le système est en fonctionnement normal. Pour entrer dans la programmation, appuyez sur le bouton « SET » pendant 3 secondes. Lorsque l’afficheur LED passe de « OP » à « 1 », appuyez sur les boutons « UP » et « DOWN » pour parcourir les fonctions programmables (1 à P). Appuyez ensuite sur « SET » pour rentrer dans le programme choisi puis appuyez sur « UP » ou « DOWN » pour changer les paramètres de la fonction et « SET » pour valider.
02	« LE » : entrée en mode apprentissage, suivez les instructions.
03	« LP » : le système d’apprentissage est en cours. Le processus d’auto-apprentissage est le suivant : Ouverture complète > fermeture complète
04	« CL » : Réinitialisation avec les paramètres usine

D3- Réglages des fonctions programmables

Pour entrer dans les réglages, maintenir la touche «SET» 5 secondes. Un «1» s'affiche. Faire défiler avec «UP» ou «DOWN» jusqu'à la fonction désirée, puis «SET» pour entrer dans la fonction. Ensuite, modifier la valeur avec «UP» ou «DOWN» (attention, si aucune touche est pressée pendant 5 secondes, l'afficheur sort du mode réglage automatiquement).

Afficheur LED	Définition	Fonction	Valeur	Description
1	Option de direction d'ouverture de portail	1-1	Ouverture à gauche	Cette fonction permet d'ajuster la direction d'ouverture du portail. Le réglage d'usine est « 1-1 ».
		1-2	Ouverture à droite	
2	Fermeture automatique	2-0	Pas de fermeture automatique	Cette fonction permet d'ajuster la fermeture automatique après un temps de pause défini. Le réglage d'usine est « 2-0 » : pas de fermeture automatique.
		2-1	5 secondes	
		2-2	15 secondes	
		2-3	30 secondes	Un appui simultané sur les deux touches du haut de la télécommande (portail ouvert ou fermé) désactivera le mode automatique (confirmation avec 3 clignotements du feu clignotant). Refaire l'opération pour réactiver le mode automatique (confirmation avec 3 clignotements du feu clignotant).
		2-4	45 secondes	
		2-5	60 secondes	
		2-6	80 secondes	
		2-7	120 secondes	
2-8	180 secondes			
3	Réaction des photocellules lors d'une détection d'obstacle	3-1	Voir ci-dessous ↓	Veuillez effectuer ce réglage après celui de H & J. Le réglage d'usine est « 3-1 ».
		3-2		
		3-3		
<p>3.1 : Entrée PH1 active uniquement à la fermeture (réouverture totale en cas de passage durant la fermeture) Entrée PH2 active uniquement à l'ouverture (refermeture totale en cas de passage durant l'ouverture)</p> <p>3.2 : Entrée PH1 active uniquement à la fermeture (réouverture totale en cas de passage durant la fermeture) Entrée PH2 active à l'ouverture et à la fermeture (changement de sens pendant 2 secondes si le portail est en mouvement)</p> <p>3.3 : Entrée PH1 active uniquement à la fermeture (réouverture totale en cas de passage durant la fermeture) Entrée PH2 active uniquement à la fermeture (réouverture totale en cas de passage durant la fermeture). Portail fermé et arrêté, un passage déclenche l'ouverture (totale)</p>				
4	Vitesse du moteur	4-1	Lent	Le réglage d'usine est « 4-3 ».
		4-2	Moyen	
		4-3	Rapide	
		4-4	Très rapide	

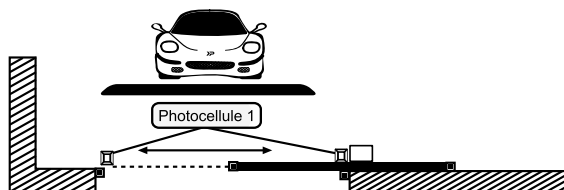
5	Distance du ralentissement	5-1	75%	Le réglage d'usine est « 5-2».
		5-2	65%	
		5-3	80%	
		5-4	85%	
		5-5	90%	
		5-6	95%	
6	Vitesse de ralentissement	6-1	80%	Le réglage d'usine est « 6-3».
		6-2	60%	
		6-3	15%	
		6-4	40%	
		6-5	25%	
7	Force de moteur (non réglable)	7-2	6A	
8	Ouverture partielle (ouverture piéton)	8-1	10%	Cette fonction permet d'ajuster la largeur de l'ouverture partielle. Le réglage d'usine est « 8-2».
		8-2	20%	
		8-3	30%	
		8-4	40%	
		8-5	50%	
		8-6	60%	
9	Clignotement	9-0	Le feu clignote dès que le portail commence à se déplacer.	Le réglage d'usine est « 9-0».
		9-1	Le feu clignote 3 secondes avant que le portail commence à se déplacer.	
A	Inversion de sens lors de la rencontre d'un obstacle	A-0	Pas d'inversion	Le réglage d'usine est « A-2 ». En cas d'inversion de sens, la fonction de fermeture automatique est annulée.
		A-1	Inversion pendant 1 seconde	
		A-2	Inversion pendant 3 secondes	
		A-3	Inversion jusqu'à la fin	
C	Bouton de contrôle pour ouverture totale (sur la télécommande)	C-1	Touche en haut à gauche	Le réglage d'usine est « C-1».
		C-2	Touche en haut à droite	
		C-3	Touche en bas à gauche*	
		C-4	Touche en bas à droite*	

E	Bouton ouverture partielle - passage piéton (sur la télécommande)	E-0	Pas de fonction	Le réglage d'usine est « E-2 ».
		E-1	Touche en haut à gauche	
		E-2	Touche en haut à droite	
		E-3*	Touche en bas à gauche	
		E-4*	Touche en bas à droite	
F	Bouton de contrôle d'un appareil externe (Non utilisé)	F-3		
H	Paire de photocellules 1	H-0	Inactives	Le réglage d'usine est « H-0 ».
		H-1	Actives	
J	Paire de photocellules 2	J-0	Inactives	Le réglage d'usine est « J-0 »
		J-1	Actives	
L	Commande de stop	L-0	Inactive	Le réglage d'usine est « L-0 », sortie 11 et 12
		L-1	Active	
P	Logique de fonctionnement télécommande	P-1	Ferme	Le réglage d'usine est « P-1 »
		P-2	Ouvre	

* valable uniquement avec une télécommande 4 canaux (ref. AAM0121 / AAM0122)

Réglage de la fonction 3 (fonction 3-1) :

Position du portail	Réaction des photocellules lors de la détection d'obstacle
Fermé	Aucun effet
Ouvert	Recharge le temps de fermeture automatique
Arrêt pendant le fonctionnement	Recharge le temps de fermeture automatique
Pendant la fermeture	Ré-ouvre
Pendant l'ouverture	Aucun effet



D4- Essais et vérification

Veuillez soigneusement réaliser les vérifications ci-dessous :

- Débloquez le motoréducteur avec la clé de déverrouillage.
- Assurez-vous que le portail puisse être déplacé manuellement pendant les phases d'ouverture et de fermeture avec une force max 390N (40 kg environ).
- Verrouillez le motoréducteur.
- Utilisez le sélecteur à clé, appuyez sur le bouton ou utilisez l'émetteur, testez l'ouverture, la fermeture et l'arrêt du portail puis assurez-vous que le portail soit dans la bonne direction.
- Vérifiez les appareils un par un (photocellules, sélecteur à clé, etc.) pour confirmer que l'unité de commande reconnaît chaque appareil.

Si les paramètres de réglage sont modifiés, l'installateur doit impérativement vérifier que la détection d'obstacle est conforme à l'annexe A de la norme EN 12 453 afin d'assurer la sécurité des biens et des personnes.

D5- Indications voyants LED

LED	Description
LED 1	La LED1 s'allume, lorsqu'il y a un obstacle entre les photocellules ou un défaut d'alignement ou un défaut de branchement (attention, fonction H doit être activée avec une photocellule connectée sur PH1).
LED 2	La LED2 s'allume, lorsqu'il y a un obstacle entre les photocellules ou un défaut d'alignement ou un défaut de branchement (attention, fonction J doit être activée avec une photocellule connectée sur PH2).

E- CARACTÉRISTIQUES TECHNIQUES

Moteur

Moteur	Moteur 24V DC
Type	coulissant
Régime moteur	2600 tours/min
Poids max du portail/ Largeur max du portail	400 kg / 5 m
Température de fonctionnement	-20°C~+50°C
Vitesse	23.10 cm/s
Dimensions	309 mm x 157 mm x 308 mm

Le niveau de pression acoustique émis pondéré A de la motorisation est égal ou inférieur à 70 dB (A).

Télécommandes

Canaux	2
Fréquence	433.92 MHz
Puissance maximale d'émission	< 10mW
Alimentation	1 pile lithium CR2032 fournie
Sécurité	code secret tournant

Crémaillères

Crémaillères	12 x 34 cm
Matériau	nylon renforcé avec insert acier
Longueur fournie	4m (fournies) (longueur de chaque crémaillère 34 cm)

Feu clignotant (option - AAM0111)

Antenne intégrée	Oui (câble coaxial non fourni)
Ampoule	LED E14 24V 1W (fournie)
Câble alimentation	2 x 1 mm ² (non fourni)
Branchement ampoule	non polarisé (carte électronique)
Visserie	fournie
Ne pas alimenter en 230V	
Température de fonctionnement	-20°C~+50°C
Dimensions	74 x 167 x 59 mm

Photocellules (option - AAM0036)

Méthode de détection	Faisceau infrarouge
Portée	10 m maximum
Tension d'entrée	12~24V AC/DC
Délai de réponse	< 100ms
Indicateur de fonctionnement	RX : LED rouge allumée (faisceau interrompu) LED rouge éteinte (faisceau aligné) TX : LED rouge allumée (alimentation)
Dimensions	63 x 63 x 30 mm
Type de sortie	Sortie relais

F- MAINTENANCE

F1- Motorisation

Effectuer les opérations suivantes au moins tous les 6 mois.

En cas d'utilisation fréquente, raccourcir ce délai.

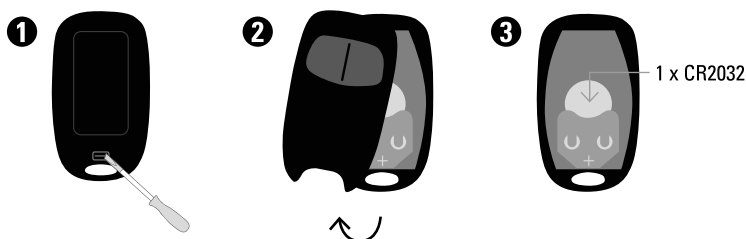
Couper l'alimentation:

- (1) Vérifier que les points de fixation soient bien serrés.
- (2) Vérifier la bonne connexion de vos câbles.

Connecter l'alimentation:

- (1) Vérifier les réglages de l'alimentation.
- (2) Vérifier le fonctionnement du déverrouillage manuel.
- (3) Vérifier le bon fonctionnement des photocellules ou autre dispositif de sécurité.

F2- Télécommande



G- ASSISTANCE TECHNIQUE

G1- Aide au dépannage

Problème rencontré	Solutions
L'apprentissage ne se lance pas.	Vérifier qu'aucun obstacle ne gêne la trajectoire du portail et que le portail se déplace à vide sans difficulté.
La porte ne se déplace pas lorsque la télécommande est actionnée	<ol style="list-style-type: none">1. Vérifier si le voltage est supérieur à 25V2. Assurez-vous que tous les câblages soient bien connectés sur le bornier3. Assurez-vous du bon état du fusible ou du disjoncteur de votre alimentation.
Le portail s'ouvre mais ne se ferme pas	Vérifier si le voyant LED1 est allumé auquel cas vérifier les photocellules, leurs branchements et leur alignement. Repasser le programme H à H-0 pour rendre les photocellules inactives le temps de vérifier vos branchements
Le portail ne fait pas sa course en entier	Vérifiez si le portail peut être manipulé librement et si aucun obstacle ne gêne le déplacement. Toutefois par journée de grand vent, la motorisation étant tenue à des normes de sécurité anti-pincement et écrasement, des arrêts pourront être constatés (mais ce n'est pas un défaut de matériel).
Les photocellules ne fonctionnent pas	Vérifier que les photocellules soient activées avec le programme H : H-1. Vérifier que le voyant rouge de la photocellule RX n'est pas allumé. S'il l'est c'est qu'il y a un défaut d'alignement de vos photocellules.
Les télécommandes n'ont pas une bonne portée	Vérifier la tension de vos piles. Vérifier le branchement de l'antenne et que l'âme unifilaire du câble ne touche pas la tresse.
Lors de l'apprentissage, le portail se ferme et ne se rouvre pas	Vérifier la présence des lamelles de fin de course sur la crémaillère, mais aussi leur bon positionnement.

Si aucune des procédures de diagnostic ou maintenance ne règle la panne, merci de contacter notre centre technique.

G2- Conseils d'experts



En cas de besoin, vous pouvez prendre contact avec nos experts au numéro ci-dessous. Notre équipe de techniciennes et de techniciens, basée en France, assure un conseil avisé et personnalisé.

0 892 350 490

Service 0,15 € / min
+ prix appel

Horaire du service, voir sur le site internet : www.scs-sentinel.com/contact

Avant de nous contacter :

- Préparez votre ticket de caisse ou votre facture d'achat **ORIGINALE**
- Indiquez-nous la référence de votre automatisme
- Munissez-vous de l'outillage nécessaire.
- Ouvrez le caisson pour accéder à la carte électronique (à ne pas faire s'il pleut)
- Placez-vous près de votre automatisme, nos techniciens vous donnent des instructions adaptées à votre cas précis, il est donc indispensable que vous puissiez effectuer en temps réel les manipulations prescrites.

Prenez rendez-vous avec nos experts



Notre service de prise de rendez-vous par visioconférence est là pour vous aider.

Ces sessions sont spécialement conçues pour répondre à vos besoins en installation ou dépannage de manière efficace et ciblée. Grâce à la visioconférence, vous pouvez montrer à notre équipe d'experts votre installation actuelle, poser des questions en temps réel et bénéficier de conseils précis étape par étape pour résoudre vos problèmes rapidement.

Pour plus d'informations sur ce service payant, rendez-vous sur notre site internet scs-sentinel.com (services)

G3- Chat' en ligne



Une question ?

Pour une réponse personnalisée, utilisez notre chat en ligne sur notre site web www.scs-sentinel.com

H- GARANTIE



SCS Sentinel accorde à ce produit une garantie supérieure à la durée légale, en gage de qualité et de fiabilité.

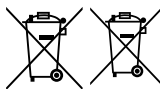
Il est impératif de garder une preuve d'achat durant toute la période de garantie.

Conservez soigneusement le code-barre ainsi que votre justificatif d'achat, il vous sera demandé pour faire jouer la garantie.

Ne sont pas couverts par la garantie :

- Dommages matériels ou électriques résultant d'une mauvaise installation (erreur de câblage, polarité inversée...)
- Dommages résultant d'une utilisation impropre du feu clignotant (utilisation différente de son origine) ou de modifications.
- Dommages résultant de l'utilisation et /ou installation de pièces ne provenant pas de celles prévues et incluses par SCS Sentinel.
- Dommages dus à un manque d'entretien ou un choc.
- Dommages dus aux intempéries telles que : grêle, foudre, vent violent, etc.
- Retours articles sans copie de facture ou justificatif d'achat.

I- AVERTISSEMENTS



Ne jetez pas les piles et les appareils hors d'usage avec les ordures ménagères. Les substances dangereuses qu'ils sont susceptibles de contenir peuvent nuire à la santé et à l'environnement. Utilisez les moyens de collectes sélectives mis à votre disposition par votre commune ou votre distributeur.



FR
Cet appareil,
ses accessoires
et piles
se recyclent

À DÉPOSER
EN MAGASIN



OU

À DÉPOSER
EN DÉCHÈTERIE



Points de collecte sur www.quefairedemesdechets.fr
Privilégiez la réparation ou le don de votre appareil !



J- DÉCLARATION DE CONFORMITÉ

Par la présente, SCS Sentinel déclare que ce produit est conforme aux exigences essentielles et autres dispositions pertinentes de la directive 2014/53/UE et de la directive 2006/42/EC. La déclaration de conformité peut être consultée sur le site : www.scs-sentinel.com/downloads

Toutes les infos sur :
www.scs-sentinel.com



scs sentinel

110, rue Pierre-Gilles de Gennes
49300 Cholet - France



FR. Cette notice fait partie intégrante de votre produit, conservez-la soigneusement. Se référer à la notice de votre motorisation pour le processus d'apprentissage de la télécommande.

EN. This manual is an integral part of your product. Keep it in a safe place for future reference. Refer to your gate opener manual for the remote control learning process.

IT. Il manuale costituisce parte integrante del prodotto. Si consiglia di conservarla con cura per consultazioni future. Per processo di apprendimento dei telecomandi, consultare il manuale dell'attuatore.

ES. Este manual forma parte del producto. Conservar para poder efectuar cualquier consulta posterior. Consultar el manual del automatismo para el proceso de aprendizaje de los controles remotos.

PT. Este manual é uma parte integrante do produto, guarde-o cuidadosamente. Consultar o manual do para o processo de aprendizagem por controlo remoto.

CHANGEMENT DES PILES / CHANGING THE BATTERIES / SOSTITUZIONE DELLE PILE / CAMBIAR LAS PILAS / MUDANÇA DE BATERIA

Si la LED clignote durant 1 seconde lors d'un appui, il faut changer la pile / If the LED flashes for 1 second when the remote control is pressed, the battery must be changed / Se il LED lampeggia per 1 secondo quando si preme il telecomando, è necessario sostituire la batteria / Si el LED parpadea durante 1 segundo al pulsar el mando, hay que cambiar la pila / Se o LED piscar durante 1 segundo quando o controlo remoto é premido, a bateria deve ser substituída.



Puissance maximale d'émission/Maximum transmitted power/Massimi di potenza trasmessa/Máximos de potencia transmitida/Potência máxima de transmissão	<10mW
Fréquence/Frequency/Frequenza/Frecuencia/Frequência	433.05MHz à 434.79MHz
Alimentation/Power supply/Alimentazione/Alimentación/Alimentação	3V DC / 1 pile lithium CR2032 (fournie/supplied/fornita/incluída)
Température d'utilisation/Operating temperature/Temperatur di esercizio/Temperatura de servicio/Temperatura de funcionamento	-20 à +60°C



FR. Garantie 3 ans, une garantie supérieure à la durée légale, en gage de qualité et de fiabilité. Il est impératif de garder une preuve d'achat durant toute la période de garantie.

EN. 3 years warranty, a warranty period, beyond the legal time, as a sign of quality and reliability. It is imperative to keep a proof of purchase during the whole warranty period.

IT. 3 anni di garanzia, una garanzia superiore alla durata legale, in garanzia di qualità e affidabilità. È assolutamente necessario conservare la prova d'acquisto per tutto il periodo di garanzia.

ES. 3 años de garantía, una garantía superior a la duración legal, como referencia de calidad y fiabilidad. Es imprescindible conservar un justificante de compra durante todo el periodo de garantía.

PT. 3 anos de garantia, um período de garantia, para além do tempo legal, como sinal de qualidade e fiabilidade. É imperativo manter uma prova de compra durante todo o período de garantia.

FR. En cas de besoin, vous pouvez prendre contact avec nos experts au numéro ci-dessous. Notre équipe de techniciennes et de techniciens, basée en France, assure un conseil avisé et personnalisé.



0 892 350 490

Service 0,15 € / min
+ prix appel

Horaire du service, voir sur le site internet :
www.scs-sentinel.com/contact

IT. I tecnici del servizio post-vendita con sede in Italia sono disponibili al numero :

0039 01119620971

ES. Los técnicos del servicio posventa están disponibles al número siguiente :

937376105



FR. Pour une réponse personnalisée, utilisez notre chat en ligne sur notre site web www.scs-sentinel.com

EN. For an individual answer, use our online chat on our website www.scs-sentinel.com

IT. Per una risposta personalizzata, utilizzare la nostra chat online su nostro sito web www.scs-sentinel.com

ES. Para una respuesta personalizada, se puede utilizar nuestro chat en línea en nuestro sitio web www.scs-sentinel.com

PT. Para obter uma resposta individual, utilize o nosso chat em linha no nosso sítio Web www.scs-sentinel.com

AVERTISSEMENTS / WARNINGS / AVVERTIMENTO / ADVERTENCIA / AVISO



FR. Ne jetez pas les piles et les appareils hors d'usage avec les ordures ménagères. Les substances dangereuses qu'ils sont susceptibles de contenir peuvent nuire à la santé et à l'environnement. Utilisez les moyens de collectes sélectives mis à votre disposition par votre commune ou votre distributeur. **EN.** Don't throw batteries or out of order products with the household waste (garbage). The dangerous substances that they are likely to include may harm health or the environment. Make your retailer take back these products or use the selective collect of garbage proposed by your city. **IT.** Non gettare le pile e l'apparecchiatura fuori uso insieme ai rifiuti domestici. Le sostanze dannose contenute in esse possono nuocere alla salute dell'ambiente. Restituire questo materiale al distributore o utilizzare la raccolta differenziata organizzata dal comune. **ES.** No tire las pilas ni los aparatos inservibles con los residuos domésticos, ya que las sustancias peligrosas que puedan contener pueden perjudicar la salud y al medio ambiente. Pídale a su distribuidor que lo recupere o utilice los medios de recogida selectiva puestos a su disposición por el ayuntamiento. **PT.** Não deite fora o aparelho junto com o lixo comum. As substâncias perigosas que ele possa conter podem ser prejudiciais à saúde e ao ambiente. Utilize os serviços de recolha seletiva disponíveis na sua localidade ou distribuidor.

Fabricant de la pile fournie / Manufacturer of the battery supplied / Produttore della batteria fornita / Fabricante de la batería suministrada / Fabricante da bateria fornecida
CR2032
 Renata SA - Kreuzenstrasse 30
 CH-4452 ITINGEN / Switzerland
 Mail: sales@renata.com - www.renata.com



FR. Ne pas ingérer la pile, risque de brûlure chimique. Ce produit contient une pile bouton. En cas d'ingestion, la pile bouton, peut causer des brûlures internes sévères en à peine 2 heures qui peuvent être mortelles. Conserver les piles neuves et usagées hors de portée des enfants. Si le compartiment de la pile ne se ferme pas de manière sûre, ne plus utiliser le produit et le tenir hors de portée des enfants. En cas de soupçon d'ingestion d'une pile ou d'introduction immédiate un avis médical. Ne pas nettoyer votre télécommande avec des substances abrasives ou corrosives. Utilisez un simple chiffon doux. Ne pas laisser les enfants jouer avec le produit ou avec les emballages. **EN.** Do not ingest battery, Chemical Burn Hazard. This product contains a button cell battery. If the button cell battery is swallowed, it can cause severe internal burns in just 2 hours and can lead to death. Keep new and used batteries away from children. If the battery compartment does not close securely, stop using the product and keep it away from children. If you think batteries might have been swallowed or placed inside any part of the body, seek immediate medical attention. Do not clean the remote control with abrasive or corrosive substances. Use a simple cloth. Do not allow children to play with the product or packaging. **IT.** Non ingerire la batteria, rischio di ustioni chimiche. Questo prodotto contiene una batteria a bottone. Se ingerita, la batteria a bottone può provocare gravi ustioni interne in appena 2 ore, che possono essere fatali. Tenere le batterie nuove e usate fuori dalla portata dei bambini. Se il vano batteria non si chiude saldamente, non utilizzare il prodotto e tenerlo fuori dalla portata dei bambini. Se si sospetta che una batteria sia stata ingerita o inserita in una parte del corpo, consultare immediatamente un medico. Non pulire con sostanze abrasive e corrosive. Utilizzare un semplice panno morbido. Non lasciare l'imballaggio a portata di bambini. Questo prodotto non è un giocattolo. Non è stato pertanto progettato per essere utilizzato da bambini. **ES.** No ingerir la batería, riesgo de quemaduras químicas. Este producto contiene una pila de botón. Si se ingiere, la pila de botón puede causar graves quemaduras internas en tan sólo 2 horas, lo que puede ser mortal. Mantenga las pilas nuevas y usadas fuera del alcance de los niños. Si el compartimento de las pilas no cierra bien, no utilice el producto y manténgalo fuera del alcance de los niños. Si sospecha que se ha tragado o introducido una pila en cualquier parte del cuerpo, acuda inmediatamente al médico. No limpie el producto con sustancias abrasivas o corrosivas. Utilice un simple paño suave. Asegúrese de que los niños no juegan con el producto o con el embalaje. **PT.** Não ingerir a bateria, risco de queimaduras químicas. Este produto contém uma bateria de pilhas de botões. Se engolida, a bateria de pilhas de botões pode causar queimaduras internas graves em apenas 2 horas, o que pode ser fatal. Manter as pilhas novas e usadas fora do alcance das crianças. Se o compartimento da bateria não fechar com segurança, não utilizar o produto e mantê-lo fora do alcance das crianças. Se suspeitar que uma bateria foi engolida ou inserida em qualquer parte do corpo, procure imediatamente aconselhamento médico. Não limpe este produto com solventes, substâncias abrasivas ou corrosivas. Utilize um pano macio para limpar. Não permitir que as crianças brinquem com o produto ou a embalagem.

dans une partie quelconque du corps, demander immédiatement un avis médical. Ne pas nettoyer votre télécommande avec des substances abrasives ou corrosives. Utilisez un simple chiffon doux. Ne pas laisser les enfants jouer avec le produit ou avec les emballages. **EN.** Do not ingest battery, Chemical Burn Hazard. This product contains a button cell battery. If the button cell battery is swallowed, it can cause severe internal burns in just 2 hours and can lead to death. Keep new and used batteries away from children. If the battery compartment does not close securely, stop using the product and keep it away from children. If you think batteries might have been swallowed or placed inside any part of the body, seek immediate medical attention. Do not clean the remote control with abrasive or corrosive substances. Use a simple cloth. Do not allow children to play with the product or packaging. **IT.** Non ingerire la batteria, rischio di ustioni chimiche. Questo prodotto contiene una batteria a bottone. Se ingerita, la batteria a bottone può provocare gravi ustioni interne in appena 2 ore, che possono essere fatali. Tenere le batterie nuove e usate fuori dalla portata dei bambini. Se il vano batteria non si chiude saldamente, non utilizzare il prodotto e tenerlo fuori dalla portata dei bambini. Se si sospetta che una batteria sia stata ingerita o inserita in una parte del corpo, consultare immediatamente un medico. Non pulire con sostanze abrasive e corrosive. Utilizzare un semplice panno morbido. Non lasciare l'imballaggio a portata di bambini. Questo prodotto non è un giocattolo. Non è stato pertanto progettato per essere utilizzato da bambini. **ES.** No ingerir la batería, riesgo de quemaduras químicas. Este producto contiene una pila de botón. Si se ingiere, la pila de botón puede causar graves quemaduras internas en tan sólo 2 horas, lo que puede ser mortal. Mantenga las pilas nuevas y usadas fuera del alcance de los niños. Si el compartimento de las pilas no cierra bien, no utilice el producto y manténgalo fuera del alcance de los niños. Si sospecha que se ha tragado o introducido una pila en cualquier parte del cuerpo, acuda inmediatamente al médico. No limpie el producto con sustancias abrasivas o corrosivas. Utilice un simple paño suave. Asegúrese de que los niños no juegan con el producto o con el embalaje. **PT.** Não ingerir a bateria, risco de queimaduras químicas. Este produto contém uma bateria de pilhas de botões. Se engolida, a bateria de pilhas de botões pode causar queimaduras internas graves em apenas 2 horas, o que pode ser fatal. Manter as pilhas novas e usadas fora do alcance das crianças. Se o compartimento da bateria não fechar com segurança, não utilizar o produto e mantê-lo fora do alcance das crianças. Se suspeitar que uma bateria foi engolida ou inserida em qualquer parte do corpo, procure imediatamente aconselhamento médico. Não limpe este produto com solventes, substâncias abrasivas ou corrosivas. Utilize um pano macio para limpar. Não permitir que as crianças brinquem com o produto ou a embalagem.

FR. Par la présente, SCS Sentinel déclare que ce produit est conforme aux exigences essentielles et autres dispositions pertinentes de la directive 2014/53/UE. La déclaration de conformité peut être consultée sur le site : www.scs-sentinel.com/downloads **EN.** Hereby, SCS Sentinel declares that this product complies with the essential requirements and other relevant provisions of Directive 2014/53/UE. The UE declaration of conformity may be consulted on the website : www.scs-sentinel.com/downloads. **IT.** Con la presente, SCS Sentinel certifica che il prodotto è conforme alle esigenze essenziali applicabili e in particolare alle esigenze della direttiva 2014/53/UE. La dichiarazione UE di conformità completa può essere consultata sul sito web : www.scs-sentinel.com/downloads. **ES.** Por la presente, SCS Sentinel declara que este producto cumple con los requisitos esenciales y otras disposiciones relevantes de la directiva 2014/53/UE. La declaración de conformidad completa se puede consultar en el sitio web : www.scs-sentinel.com/downloads. **PT.** Ela presente, a SCS Sentinel declara que este produto está conforme com as exigências fundamentais e outras disposições pertinentes da diretiva 2014/53/UE. A declaração de conformidade pode ser consultada em: www.scs-sentinel.com/downloads



FR
Cet appareil et ses piles se recyclent

À DÉPOSER EN MAGASIN



OU À DÉPOSER EN DÉCHÈTERIE



Points de collecte sur www.quefairemesdechets.fr
 Privilégiez la réparation ou le don de votre appareil !