

**scs** sentinel

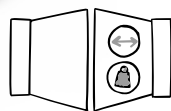
SimplyOpen 1



## MOTORISATION À VIS SANS FIN pour portail battant

**MVE0115**

Worm screw automation kit for swing gate  
Motorizzazione a vite senza fine per cancello a battente  
Kit automatismos a tornillos sin fin para puertas batientes  
Schneckenantrieb für Drehflügel Tore  
Motorização por parafuso sem fim para portão de batente



2 x 1,5 m max  
2 x 150 kg max

# SUMARIO

A - Precauciones de uso .....	54
B - Descripción .....	57
C- Cables / Instalación .....	57
D- Ajuste / Uso .....	65
E- Características técnicas .....	67
F- Mantenimiento .....	68
G- Asistencia técnica .....	69
H- Garantía .....	70
I- Advertencia .....	70
J- Declaración de conformidad .....	70

## A- PRECAUCIONES DE USO



**ADVERTENCIA: Instrucciones importantes de seguridad.** Es importante seguir estas instrucciones para la seguridad personal, ya que una instalación incorrecta podría provocar lesiones graves. Conservar estas instrucciones. En caso de instalación por parte de un tercero, este manual debe entregarse al usuario final. El usuario final también debe recibir formación sobre el uso seguro del aparato de acuerdo con las instrucciones de este manual.



### INFORMACIÓN

SCS SENTINEL certifica que sus automatismos cumplen las normas y reglamentos de seguridad para automatismos de puertas (EN 60335-2-103).

Queda prohibido usar este producto sin respetar las condiciones especificadas o emplear componentes o accesorios no recomendados por SCS SENTINEL, ya que puede comprometer la seguridad de bienes y personas.

SCS SENTINEL declina toda responsabilidad por los daños derivados del incumplimiento de las instrucciones proporcionadas en este manual.



### ANTES DE LA INSTALACIÓN

Este producto está destinado únicamente a la automatización de una puerta batiente de uso «residencial».

La instalación requiere personal cualificado con conocimientos mecánicos y eléctricos.

Antes de instalar el motor, es necesario comprobar que la parte accionada esté en buenas condiciones mecánicas, esté bien equilibrada y se abra y se cierre correctamente.

Hay que asegurarse de que el rango de temperatura indicado en el motor está adaptado al lugar de instalación.

**ATENCIÓN:** El motor no puede utilizarse con una parte accionada que incorpore una cancela.

### INSTALACIÓN ELÉCTRICA



**PELIGRO:** La instalación de la fuente de alimentación debe cumplir con la normativa vigente en el país en el que se instale el producto (NF C 15-100 para Francia) y deberá realizarse por personal cualificado.

La red eléctrica debe estar protegida contra subidas de tensión mediante un disyuntor adaptado y un dispositivo de corriente residual. Debe preverse un medio para desconectar todos los polos de la red de alimentación. Este dispositivo debe estar conectado directamente a los bornes de alimentación y tener una distancia de separación de contactos en todos los polos que garantice una desconexión completa de acuerdo con las normas de instalación.

Si el cable de alimentación está dañado, debe ser sustituido por el fabricante, su servicio posventa o personas con cualificación similar para evitar riesgos.



## INSTALACIÓN DEL MOTOR



**PELIGRO:** El motor debe desconectarse de la fuente de alimentación durante la instalación.

**ADVERTENCIA:** Hay que asegurarse de que en el entorno de instalación (puerta y partes fijas) se evitan, o al menos se señalizan, las zonas de riesgo (ver el apartado «Riesgos potenciales» después de estas indicaciones).

Hay que evitar que la parte accionada y las partes fijas de alrededor se compriman como consecuencia del movimiento de apertura de la parte accionada.

**ADVERTENCIA:** Activar el dispositivo de accionamiento manual podría provocar un movimiento incontrolado de la parte accionada debido a un fallo mecánico o a la pérdida de equilibrio.

Si se instala un dispositivo de control fijo (teclado con código, selector de llave, etc.), deberá colocarse a 1,5 m del suelo y lejos de las partes móviles pero siempre a la vista de la puerta.

De acuerdo con las normas europeas EN 12453 y EN 13241-1 aplicables a las instalaciones de puertas y portones motorizados industriales, comerciales y residenciales, y en función del entorno de instalación, puede ser necesario añadir accesorios no incluidos en este kit (fotocélulas y luz intermitente).

Si la puerta va a funcionar en modo de cierre automático, o si se va a abrir distancia sin una visión directa de la misma, deben instalarse fotocélulas.

Si la puerta se cierra automáticamente o si se abre a la vía pública, puede ser obligatorio instalar una luz intermitente, según la normativa del país donde se instale el motor.

Corresponde al instalador hacer una instalación conforme a la normativa.

Tras la instalación, es necesario asegurarse de que el mecanismo esté bien ajustado y que el sistema de protección y cualquier

dispositivo de accionamiento manual funcione correctamente. Hay que pegar de forma permanente la etiqueta del dispositivo de accionamiento manual en el elemento de control del dispositivo.



## USO DEL MOTOR

**ATENCIÓN:** Este aparato puede utilizarse por niños a partir de 8 años y por personas con capacidades físicas, sensoriales o mentales reducidas o sin experiencia ni conocimientos, siempre que se les supervise o instruya adecuadamente sobre el uso del aparato en condiciones de seguridad e identificando los riesgos que conlleva.

Los niños no deben jugar con el aparato.

La limpieza y el mantenimiento por parte del usuario no deberá llevarse a cabo por niños sin supervisión.

No se debe permitir que los niños jueguen con el aparato o con sus controles. Mantener los dispositivos de control fuera del alcance de los niños.

**ADVERTENCIA:** El usuario debe supervisar la puerta durante su funcionamiento y mantener alejadas a las personas hasta que la puerta esté completamente abierta o cerrada. No impedir deliberadamente el movimiento de la puerta.



## MANTENIMIENTO Y CUIDADO DEL MOTOR



**PELIGRO:** El motor debe desconectarse de la fuente de alimentación durante la limpieza, el mantenimiento y la sustitución de piezas.

Comprobar con frecuencia que la instalación no esté mal equilibrada ni presente signos de desgaste o daños en los cables, los muelles y fijaciones. No utilizar el aparato si necesita reparación o ajuste. El sistema de motor solo debe repararse o sustituirse utilizando piezas originales.

Para más información, consultar el apartado **F - Mantenimiento**

## MANDOS A DISTANCIA



**PELIGRO:** No ingerir las pilas, hay riesgo de quemaduras químicas.

Este producto contiene una pila de botón. Si se ingiere, la pila de botón puede causar quemaduras internas graves en tan solo 2 horas, lo que podría ser mortal. Mantener las pilas nuevas y usadas fuera del alcance de los niños. Si el compartimento de las pilas no se cierra bien, no utilizar el producto y mantener fuera del alcance de los niños. Si se sospecha que se ha tragado o introducido una pila en cualquier parte del cuerpo, acudir inmediatamente a un médico. No limpiar el mando a distancia con sustancias abrasivas o corrosivas.

Utilizar un simple paño suave. No permitir que los niños jueguen con el producto o con su embalaje. Cuando se cambie la pila, utilizar una de las mismas características que la suministrada con el producto. Retirar las pilas del equipo si no se va a utilizar durante un periodo prolongado de tiempo, excepto en situaciones de emergencia. Las pilas no deben exponerse a un calor excesivo ni arrojarse al fuego.

Fabricante de la batería suministrada - CR2032

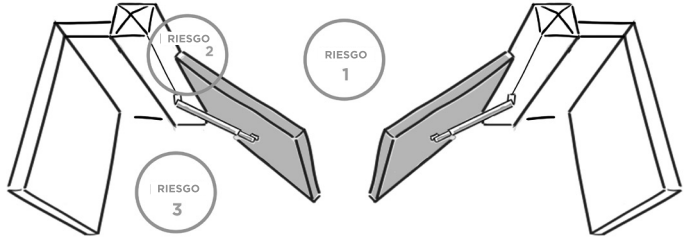
Renata SA - Kreuzenstrasse 30

CH-4452 ITINGEN / Switzerland

Mail: sales@renata.com - www.renata.com

# Riesgos potenciales

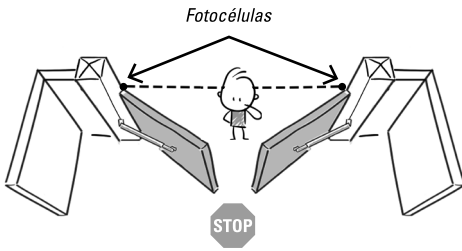
Existen 4 riesgos potenciales  
3 zonas identificadas enfrente:



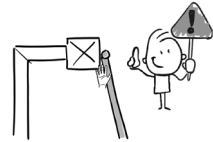
## Riesgo 1 : Choque y aplastamiento

### Prevención :

- Detección de obstáculos por motor.
- Utilización de fotocélulas.

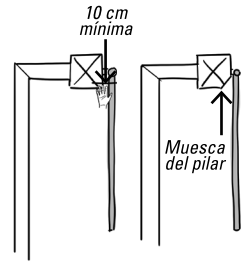


## Riesgo 2 : Trituración manual



### Prevención :

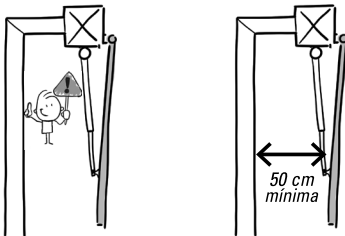
- Dejar una distancia mínima de 10 cm entre la hoja y el pilar/pared.
- Hacer una muesca en la esquina del pilar sin debilitarlo.



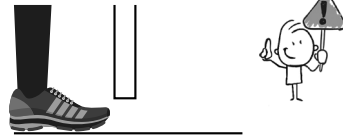
## Riesgo 3 : Encarcelamiento y aplastamiento

### Prevención :

- Detección de obstáculos por el motor.
- Dejar una distancia mínima de 50 cm entre el brazo motor y la pared (u otra parte fija).



## Riesgo 4 : Aplastamiento de los pies



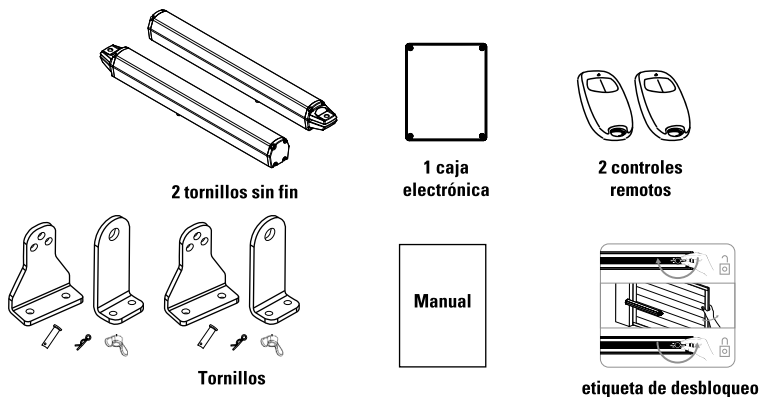
### Prevención :

- Para evitar una zona de peligro para los pies, dejar una distancia mínima de 12 cm o máxima de 5 mm entre la parte inferior de las hojas y el suelo.

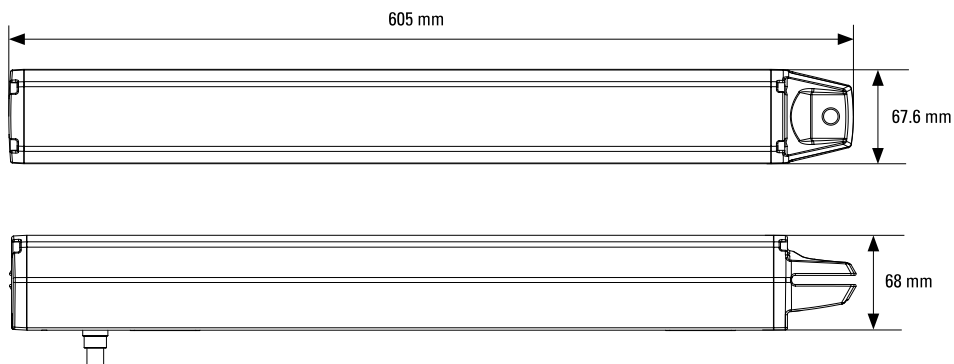


## B- DESCRIPCIÓN

### B1- Contenido del kit

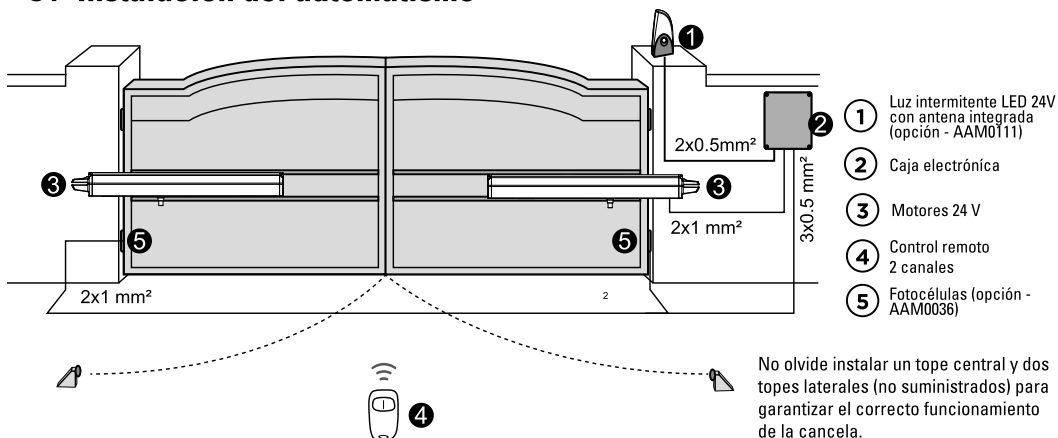


### B2- Dimensiones



## C- CABLES / INSTALACIÓN

### C1- Instalación del automatismo



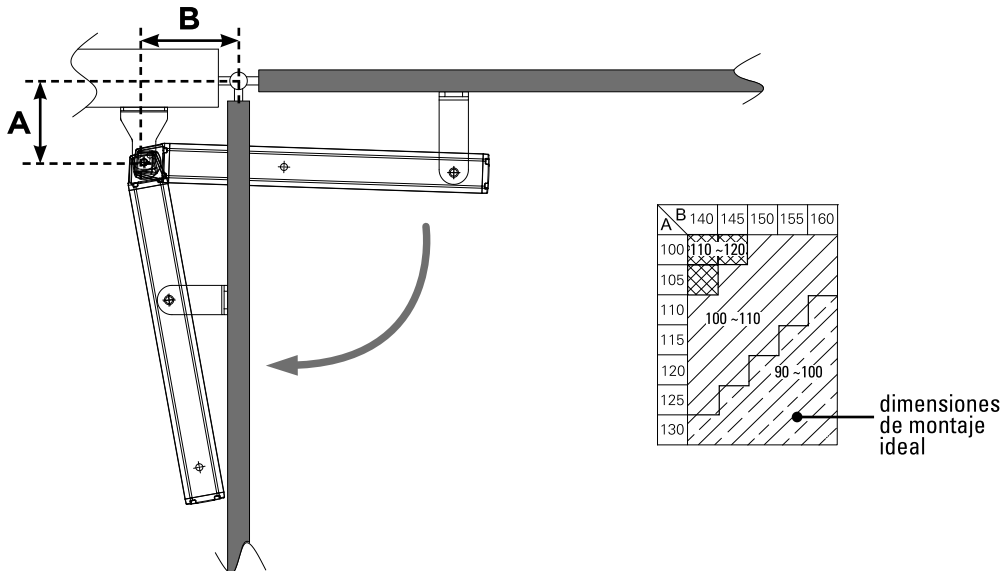
## C2- Tabla de las dimensiones

Para una instalación correcta, es necesario cumplir con las medidas indicadas en la tabla siguiente. Si es necesario, se puede ajustar la estructura del portal para adaptarla a su automatismo.

Antes de proceder a la instalación, asegurarse de que su portal funciona libremente :

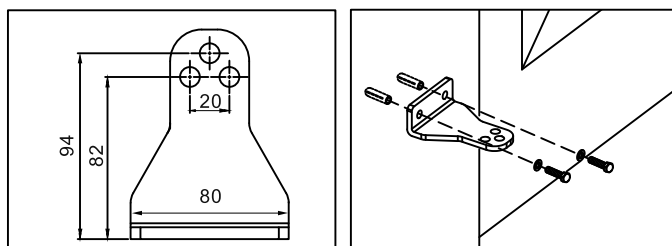
- 1) Las bisagras están correctamente colocadas y están engrasadas.
- 2) Ningún obstáculo en la zona de desplazamiento.
- 3) No fricciones entre los dos batientes o al nivel del suelo durante la apertura.

### Apertura interior - instalación con portal cerrado

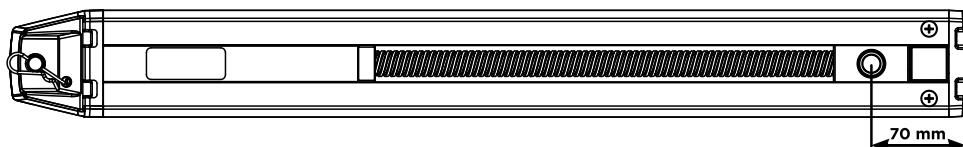


## C3- Fijación del brazo

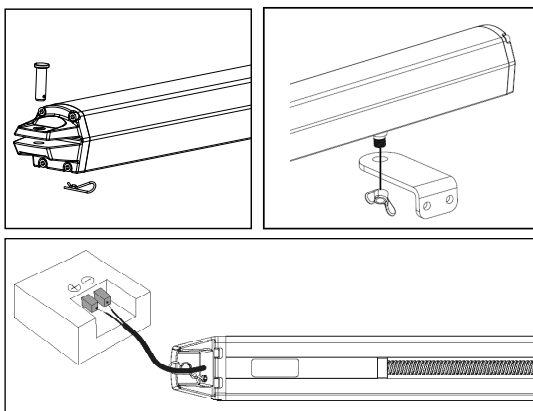
Posicionar y fijar el soporte respetando los planes de montaje indicadas en la tabla de las dimensiones.



Para determinar el posicionamiento de la fijación en el portal, éste debe estar cerrado y el pasador del brazo tiene que estar posicionado a 70 mm de su extremo.

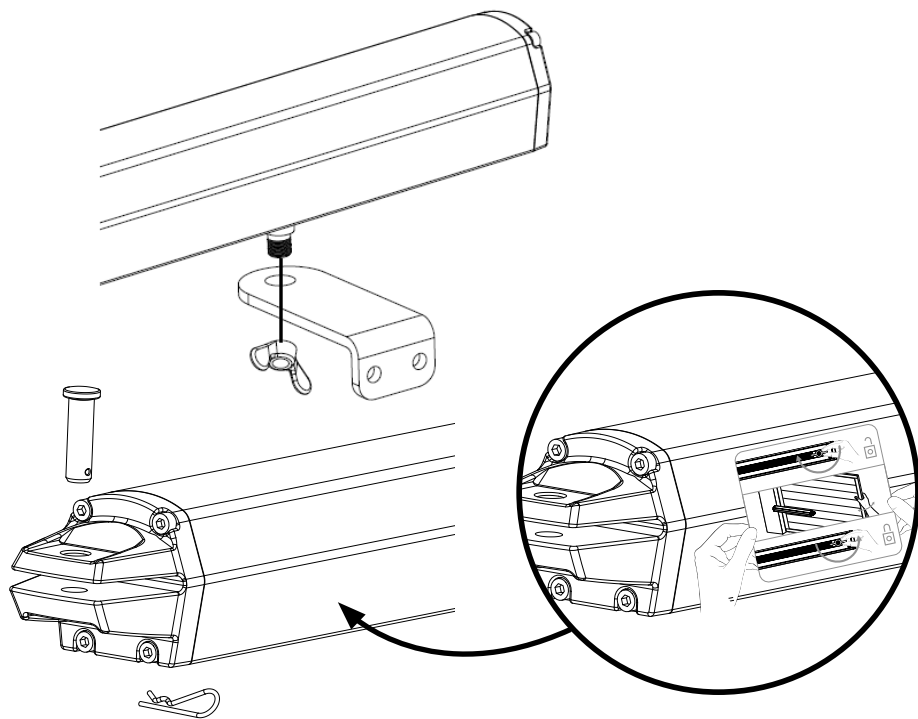


Para colocar correctamente el pasador a 70 mm del extremo del cilindro, utilizar una batería tipo herramienta eléctrica (12 a 24 V CC). No conectar los brazos motorizados a la tarjeta PCB. Conectar los cables del brazo motorizado a la batería (por ejemplo amarillo en + y blanco en -) para mover el carro guía en una dirección u otra según polaridad. Si el motor no se mueve o se mueve en la dirección incorrecta, invertir los cables y luego ajustar el motor a la posición deseada.



## C4- Desbloqueo manual

En caso de fallo de corriente, para abrir su portal, desenrosque el pasador en la fijación del portal.



Hay que pegar de forma permanente la etiqueta del dispositivo de accionamiento manual en el elemento de control del dispositivo.

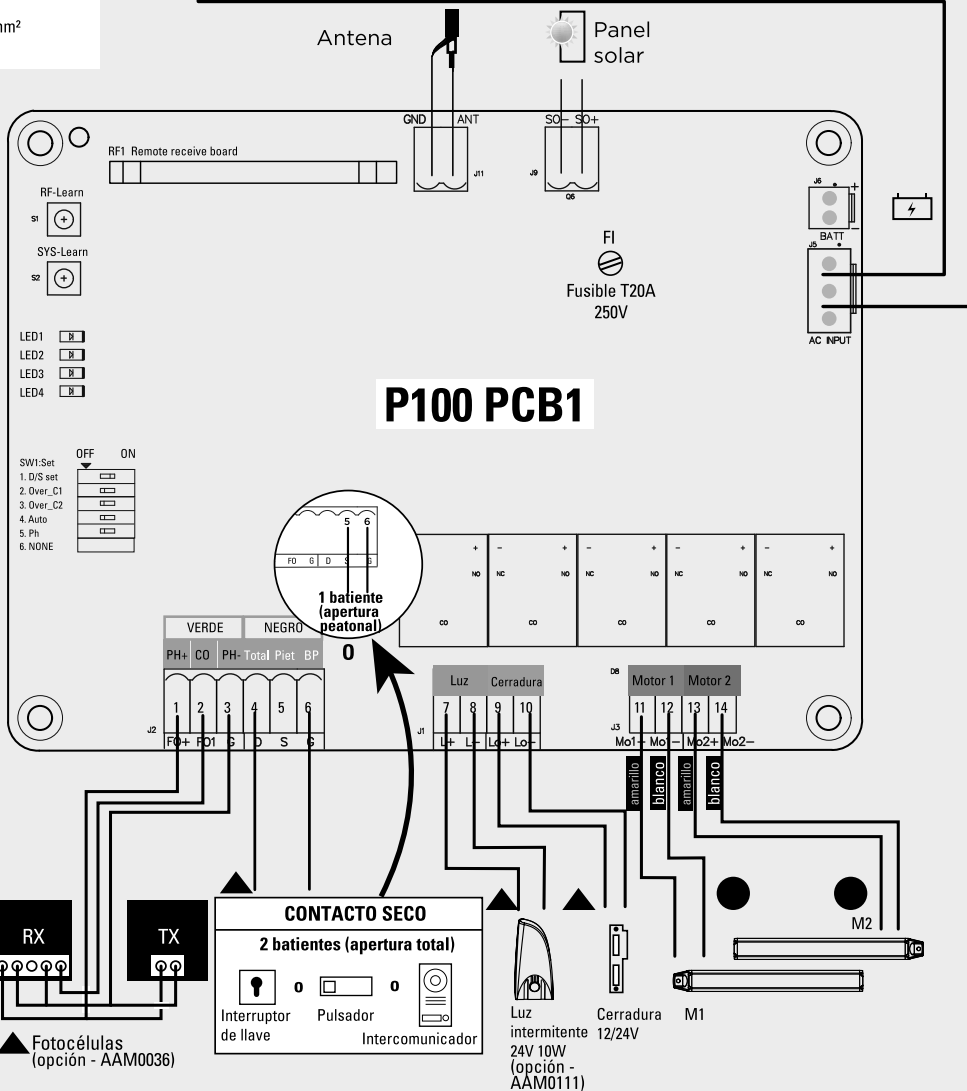
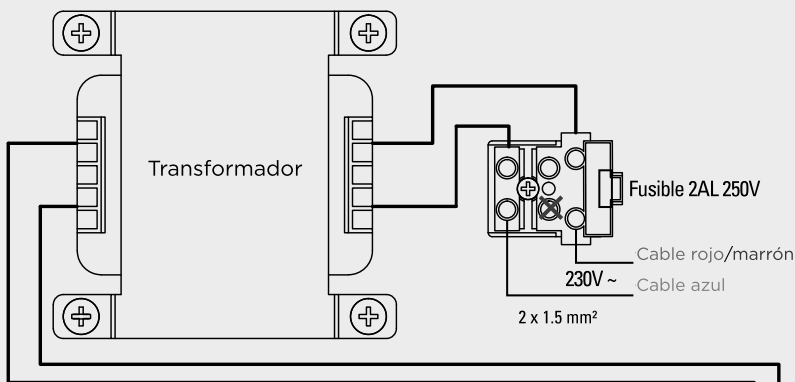
# C5- Esquema de cables

Figura 1

**cables imperativo en :**

▲  $\geq 0.5 \text{ mm}^2$

●  $1 \text{ mm}^2$





## C6- Instalación y conexión

### Caja electrónica

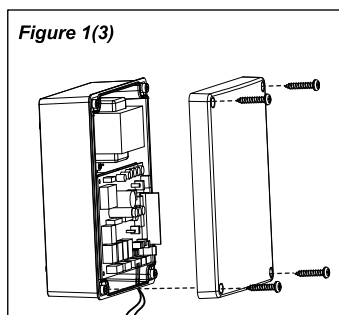
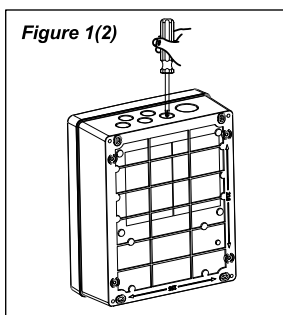
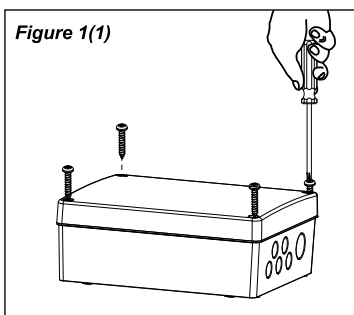
#### ANTES DE LA INSTALACIÓN

Determinar la posición de instalación de su caja electrónica. Se recomienda instalarla cerca de su portal y de protegerla contra el daño.

**Asegurarse de la longitud de su cable eléctrico** antes de determinar la posición de instalación de su caja electrónica.

#### PREPARACIÓN PARA LA INSTALACIÓN

1. Retirar los 4 tornillos de la tapa de su caja electrónica. Ver figura 1(1)
2. Utilizar un tornillo para perforar los orificios preagujereados colocados en la parte baja de su caja electrónica. Ver figura 1(2)
3. Colocar y fijar la caja electrónica en la pared.
4. Conectar los hilos de los distintos dispositivos a conectar a la tarjeta electrónica (dispositivos descritos en las siguientes páginas)
5. Los cables sólo deben pasar por la parte inferior de la caja a través de los orificios pretaladrados. Selle los orificios de paso de los cables (prensaestopas, silicona).
6. Cerrar la caja apretando los 4 tornillos. (Ver Figura 1(3))

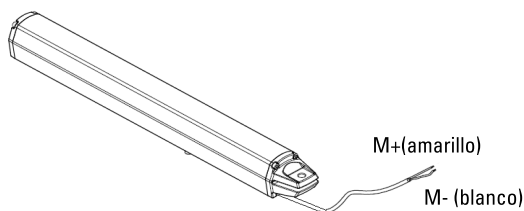


### Motor

#### CONEXIÓN DE LOS CABLES DEL MOTOR

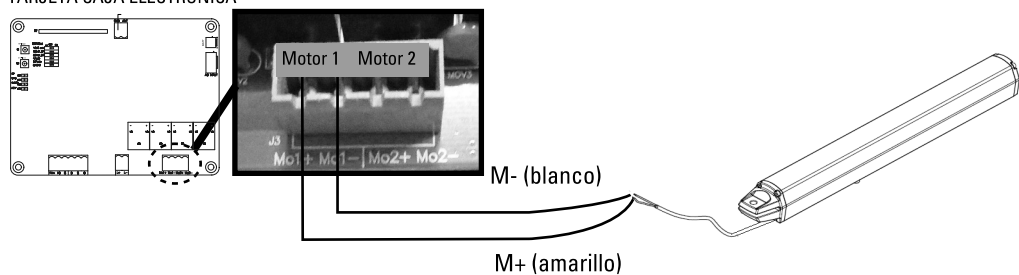
**Nota** : Asegúrese de que los cables blanco y amarillo están pelados 5 mm.

Evitar que el cable esté demasiado tendido durante la fase de apertura y de cierre .



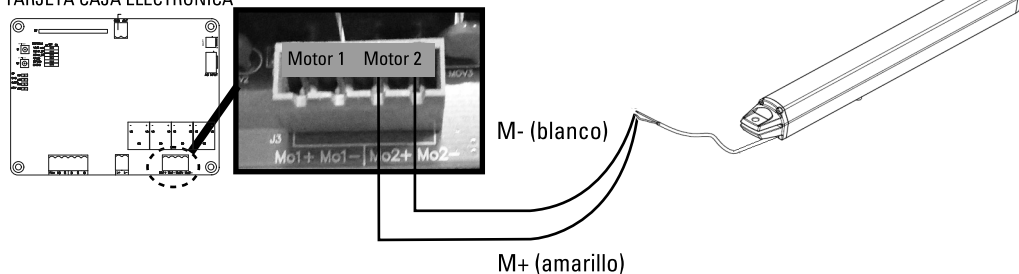
## CONEXIÓN DEL MOTOR M1 (motor que se abre el primero)

TARJETA CAJA ELECTRÓNICA

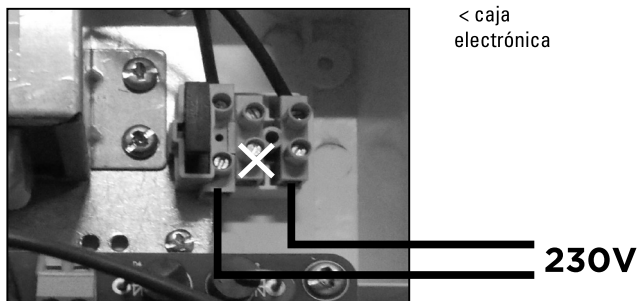


## CONEXIÓN DEL MOTOR M2 (motor que se abre el segundo)

TARJETA CAJA ELECTRÓNICA

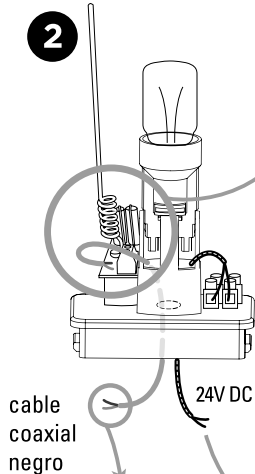
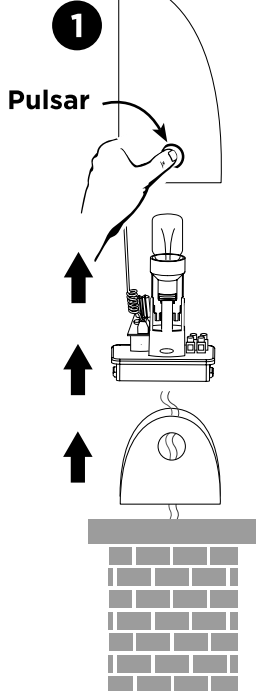


## Conexión de la alimentación 230V



## Luz intermitente (opción - AAM0111)

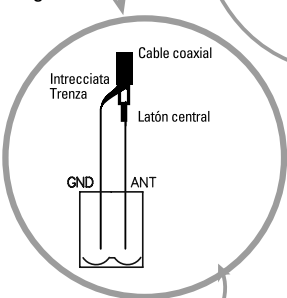
Retirar el embalaje antes de conectar.



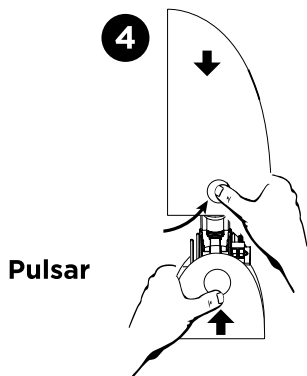
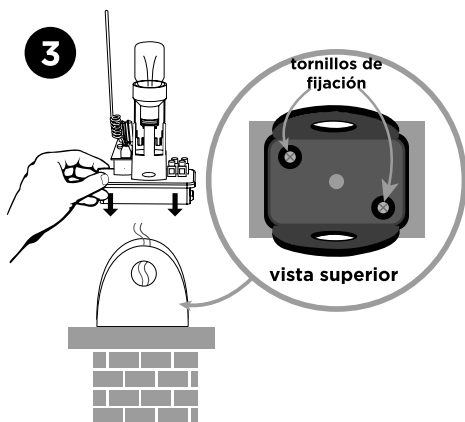
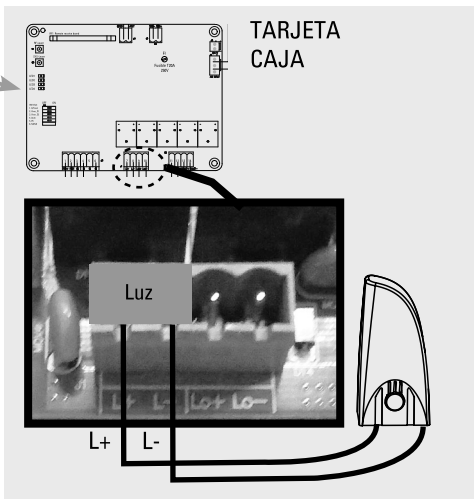
cable coaxial negro

24V DC

Para mejorar el alcance de sus controles remotos, se puede conectar la antena situada en la luz intermitente con un cable coaxial tipo RG58 (no suministrado). En este caso, hay que desconectar la antena de origen. Conectar el latón central del cable coaxial sobre la borna «ANT» y la trenza sobre la borna «GND», de cada lado (antena y tarjeta).



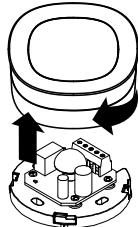
Situado en la parte superior del tarjeta caja



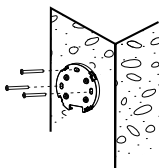
## Fotocélulas (en opción - AAM0036)

Las fotocélulas son dispositivos de seguridad para los portales automáticos. Se componen de un transmisor y de un receptor y se activan cuando se interrumpe el haz infrarrojo. Si se detecta un obstáculo, la puerta se detiene y se abre ligeramente permitiendo que el obstáculo se libere de manera segura.

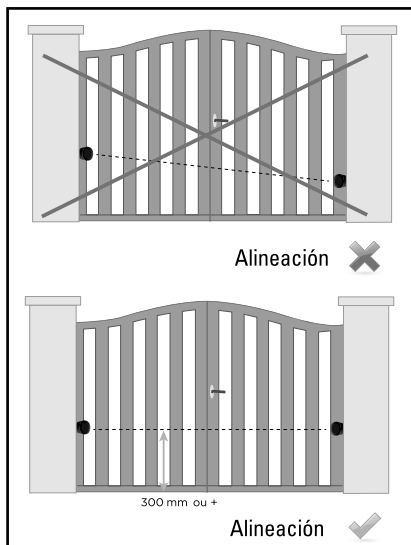
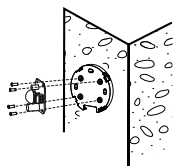
### ETAPA 1



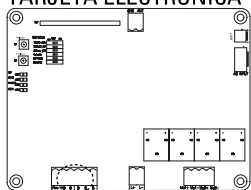
### ETAPA 2



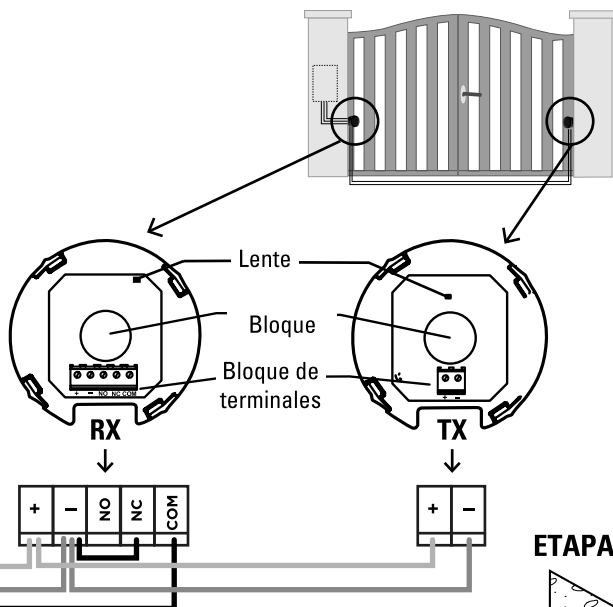
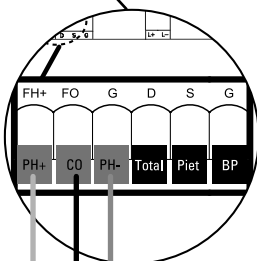
### ETAPA 3



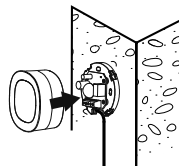
### ETAPA 4: CABLEADO TARJETA ELECTRÓNICA



**Tipo de cable:**  
0.5 mm<sup>2</sup>

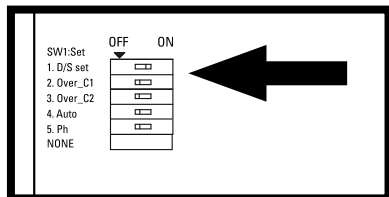


### ETAPA 5



# D- AJUSTES/USO

## D1- Ajuste del número de batientes (dip switch 1)



TARJETA CUADRO

**Ajustes de los switches :** la posición «ON» se situa hacia la derecha, «OFF» hacia la izquierda.

**DIP SWITCH 1 D/S set :**

ON = funcionamiento 2 batientes

OFF = funcionamiento 1 batiente (conexión sobre MOT 1)


## D2- Dip switch 2 y 3

Los interruptores 2 y 3 no se utilizan.

## D3- Ajuste del cierre automático (dip switch 4)

**DIP SWITCH 4**

**Sobre « ON » :** Cierre automático a 30 segundos.

Una pulsación simultánea sobre las dos teclas del control remoto  (portal abierto o cerrado) deshabilitará el modo automático (confirmación con 3 parpadeos de la luz intermitente).

Hacer de nuevo la operación para reactivar el modo automático (confirmación con 3 parpadeos de la luz intermitente).

Nota : En el caso de un cierre automático, la instalación de fotocélulas es necesaria.

**Sobre « OFF » :** Cierre automático desactivado (cuidado, siempre se puede activar por medio del control remoto).

## D4- Ajuste de las fotocélulas (dip switch 5)

**DIP SWITCH 5 :**

**ON :** Fotocélulas activadas. Si algo pasa delante de las fotocélulas = liberación del obstáculo durante 2 segundos. Si en caso de cierre automático las fotocélulas detectan un obstáculo cuando el portal está totalmente abierto, el tiempo de pausa estará recargado.

**OFF :** Fotocélulas desactivadas. Las fotocélulas ya no tendrán ninguna influencia en el funcionamiento de la puerta.

## D5- Desfase / apertura y cierre retardados (dip switch 6)

**DIP SWITCH 6 :**

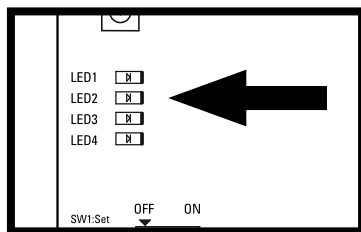
**ON :** 8 segundos de retraso a la apertura / cierre de los batientes.

**OFF :** 5 segundos de retraso a la apertura / cierre de los batientes.

## D6- Velocidad de desaceleración

Las velocidades de funcionamiento no son ajustables.

## D7- Indicadores LED



TARJETA CAJA

### LED1 indicador RF : radio frecuencia

El indicador LED1 parpadea cuando un señal está recibido (control remoto programado o no).

### LED2 sistema de aprendizaje :

El indicador LED2 parpadea 2 veces por segundo en funcionamiento normal y 1 vez por segundo en programación. Si LED2 está fijo, el proceso de aprendizaje puede repetirse una y otra vez.

### LED3 fotocélulas :

El indicador LED3 se enciende cuando las fotocélulas no están alineadas o que un obstáculo se encuentra entre los 2.

### LED4 start :

El indicador LED4 se enciende cuando el control remoto, el selector de llave o el pulsador está activado.

## D8- Proceso de aprendizaje de los controles remotos

### Añada los mandos a distancia a la motorización :

Pulsar el botón «RF-Learn» hasta que se encienda el LED1.

A continuación, pulsar el botón situado a la izquierda del mando a distancia. El LED1 parpadea dos veces y permanece encendido durante 10 segundos, después se apaga. El mando a distancia se ha memorizado.

### Borrar mandos a distancia de la motorización :

Mantengar pulsada la tecla RF hasta que el LED1 se apague.

## D9- Proceso de aprendizaje del sistema para un portal con dos batientes

- 1) El interruptor n°1 debe estar en posición ON.
- 2) Desbloquee los motores, coloque las 2 hojas a mitad de carrera y, a continuación, vuelva a bloquear los motores.
- 3) En la tarjeta electrónica, mantenga pulsado el botón SYS-learn hasta que el LED2 parpadee una vez por segundo (en lugar de dos veces por segundo o fijo), luego suéltelo.
- 4) Pulse el botón de la izquierda del mando a distancia.
- 5) El proceso de aprendizaje debe ser el siguiente:
  - La hoja conectada a la salida MOT2 se cierra completamente. (Si se abre, pulse de nuevo el botón de la izquierda del mando a distancia para interrumpir el proceso de aprendizaje. El LED2 permanece permanentemente encendido. Invierta la polaridad del motor y comience de nuevo desde el paso 1).
  - La hoja conectada a la salida MOT1 se cierra completamente. (Si se abre, pulse de nuevo la tecla izquierda del mando a distancia para interrumpir el proceso de aprendizaje. El LED2 permanece permanentemente encendido. Invierta la polaridad del motor y comience de nuevo desde el paso 1).
  - La hoja conectada a la salida MOT1 se vuelve a abrir completamente.
  - La hoja conectada a la salida MOT2 se abre completamente.
  - La hoja conectada a la salida MOT2 se cierra completamente.
  - La hoja conectada a la salida MOT1 se cierra completamente.

Trás la etapa 5 se termina el proceso de aprendizaje de su portal. Se puede utilizar el control remoto :



apertura total de las 2 batientes



apertura parcial (1 batiente único)

Si el proceso de aprendizaje no se ha completado, el LED2 permanecerá encendido. Compruebe las conexiones y repita la operación.

## D10- Proceso de aprendizaje del sistema para un portal con un batiente único

- 1) El interruptor nº 1 debe estar en posición OFF.
- 2) El motor debe estar conectado a la salida MOT1.
- 3) Desbloquee el motor, coloque la hoja a mitad de carrera y vuelva a bloquear el motor.
- 4) En la tarjeta electrónica, mantenga pulsado el botón SYS-learn hasta que el LED2 parpadee una vez por segundo (en lugar de dos veces por segundo o fijo), luego suéltelo.
- 5) Pulse el botón de la derecha del mando a distancia.
- 6) El proceso de aprendizaje debe ser el siguiente:
  - La hoja se cierra completamente. (Si se abre, pulse de nuevo el botón de la derecha del mando a distancia para interrumpir el proceso de aprendizaje. El LED2 permanece permanentemente encendido. Invierta la polaridad del motor y comience de nuevo desde el paso 3).
  - La hoja se vuelve a abrir completamente.
  - La hoja se cierra completamente.



apertura total del batiente

## D11- Detección de obstáculos

Si se detecta un obstáculo durante la apertura de la puerta: la puerta se detiene.

Si se detecta un obstáculo en fase de cierre: la puerta se detiene, se vuelve a abrir y se cierra de nuevo.



Cuando la puerta alcanza el tope de cierre, se vuelve a abrir para eliminar cualquier obstáculo.

## E- CARACTERÍSTICAS TÉCNICAS

### Motor

Motor	Motor 24V DC
Tipo	tornillo sin fin
Longitud de carrera	290 mm
Tensión de alimentación	24V DC
Peso máximo por batiente / Ancho máximo por batiente	150 kg / 1,5 m
Temperatura de servicio	-20°C~+50°C
Dimensiones	605 mm x 68 mm x 67.6 mm

El nivel de presión sonora emitido ponderado A del actuador es igual o inferior a 70 dB (A).

### Controles remotos

Canales	2
recuencia - Máximos de potencia transmitida	433.92 MHz - potencia < 10 mW
Alimentación	1 pila lithium CR2016 suministrada
Seguridad	código variable

## Luz intermitente (en opción - AAM0111)

Antena integrada	Si (cable coaxial no suministrado)
Bombilla	LED E14 24V 1W (suministrada)
Cable alimentación	2 x 1 mm <sup>2</sup> (no suministrado)
Cableado bombilla	Sin polaridad (tarjeta electrónica)
Tornillos	suministrados
No alimentar con 230V	
Temperatura de servicio	-20°C~+50°C
Dimensiones	74 x 167 x 59 mm

## Fotocélulas (en opción - AAM0036)

Método de detección	Haz infrarrojo
Alcance	10 m maximum
Tensión de entrada	12~24V AC/DC
Délai de réponse	< 100ms
Indicador de funcionamiento	RX : LED roja encendida ( haz interrumpido) LED roja apagada (haz alineado) TX : LED roja encendida (alimentación)
Dimensiones	63 x 63 x 30 mm
Tipo de salida	Salida relé

# F- MANTENIMIENTO

## F1- Motor

Efectuar las operaciones siguientes por lo menos cada 6 meses.  
En caso de uso frecuente, reducir este palzo.

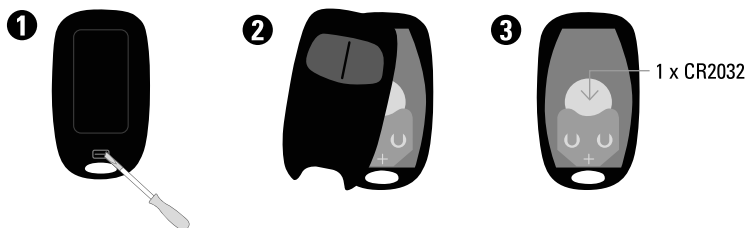
### Interrumpir la alimentación:

- (1) Limpiar y engrasar los tornillos, los tarugos y la bisagra.
- (2) Verificar que los puntos de fijación queden bien apretados.
- (3) Verificar la buena conexión de los cables.

### Conectar la alimentación:

- (1) Verificar los ajustes de la alimentación.
- (2) Verificar el funcionamiento del desbloqueo manual.
- (3) Verificar el buen funcionamiento de las fotocélulas o otro dispositivo de seguridad.

## F2- Controle remoto





# G- ASISTENCIA TÉCNICA

## G1- Ayuda de reparación

Problema encontrado	Soluciones
La puerta no se mueve cuando el control remoto está accionado.	<ol style="list-style-type: none"><li>11. Verificar si el indicador «LED1» se enciende al pulsar una tecla del control remoto.</li><li>2. Verificar si el voltaje está superior a 25V.</li><li>3. Verificar si el indicador «LED2» está encendido.</li><li>4. Asegurarse de que todos los cables estén bien conectados a los terminales de la tarjeta electrónica.</li><li>5. Asegurarse del buen estado del fusible y del interruptor de su alimentación.</li></ol>
La distancia de transmisión está demasiado corta.	<p>Comprobar si la antena está bien conectada y que el alma et la trenza no se tocan.</p> <p>Comprobar las pilas del control remoto.</p>
La luz o la lámpara no funciona.	<p>Comprobar el estado de los hilos de conexión de la luz y verificar la bombilla .</p>
Los batientes se detienen súbitamente cuando se mueven. o Los batientes no se mueven o se desplazan hacia una sola dirección.	<ol style="list-style-type: none"><li>1. Comprobar si el batante puede ser manipulado libremente y si no hay obstáculo entre los dos.</li><li>2. Asegurese de que los cables de conexión del motor están correctamente conectados.</li><li>3. Comprobar el estado del fusible.</li><li>4. Asegurese de que no hay obstáculo en el haz de las fotocélulas.</li><li>5. Si es necesario, cortar la energía de su motor y asegurese de que los batientes pueden libremente mover después el embrague.</li></ol>
Un batiente se cierra hasta el tope y el otro se detiene.	<ol style="list-style-type: none"><li>1. Comprobar si el batiente puede ser manipulado libremente y si ningún obstáculo se encuentra entre los dos batientes.</li><li>2. Asegurarse de que los cables de conexión del motor están correctamente conectados.</li><li>3. Comprobar el estado del fusible.</li><li>4. Asegurarse de que el haz de seguridad funciona.</li><li>5. Cortar la alimentación de su motor y asegurarse de que los batientes pueden libremente mover tras desembrague.</li><li>6. Aumentar la fuerza emitida con los switches 2 y 3.</li></ol>
El motor no gira y el relé está ruidoso durante la operación de apertura et de cierre.	<p>Comprobar el estado del fusible.</p>
El control remoto no se conecta.	<ol style="list-style-type: none"><li>1. Comprobar que la LED1 de la tarjeta parpadea cuando se pulsa el control remoto.</li><li>2. Comprobar el buen posicionamiento del receptor RF1.</li><li>3. Para comprobar que el mando a distancia está asociado cuando se pulsa el mando a distancia, el LED 1 y el LED 4 deben encenderse.</li><li>4. Si el LED parpadea al pulsar el mando, hay que cambiar la pila.</li><li>5. Retirar y sustituir el receptor enchufable.</li></ol>
Retire los mandos a distancia del operador	<p>Mantenga pulsado el botón RF hasta que el LED1 parpadee</p>

Si ninguno de los procedimientos de diagnóstico o mantenimiento resuelve la avería, póngase en contacto con nuestro centro técnico.

## G2- Consejos de los expertos

Los técnicos del servicio posventa están disponibles en el siguiente número:



**937376105**

Si el producto funciona mal durante la instalación o pocos días después, póngase en contacto con el servicio de atención al cliente permaneciendo cerca del producto para que nuestros técnicos puedan diagnosticar el problema inmediatamente.

## G3- Asistencia en línea



### Una pregunta ?

Para una respuesta personalizada, se puede utilizar nuestro chat en línea en [www.scs-sentinel.com](http://www.scs-sentinel.com)

## H- GARANTÍA

---



SCS Sentinel concede a este producto una garantía superior a la duración legal, como referencia de calidad y fiabilidad.

**Conservar el recibo de compra durante todo este período de garantía.**

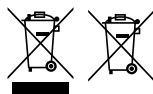
Conservar el código de barra así como que su justificante de compra, serán necesarios para hacer uso de la garantía.

### La garantía no incluye :

- Daños materiales o eléctricos resultantes de una instalación incorrecta (error de cableado, polaridad invertida...)
- Daños resultantes de un uso impropio de la luz intermitente (uso diferente de su origen) o de modificaciones.
- Daños resultantes del uso y/o instalación de piezas no procedentes a las previstas y incluidas por SCS Sentinel.
- Daños resultantes de una falta de mantenimiento o de un choque.
- Daños resultantes de inclemencias meteorológicas como : granizo, rayo, viento fuerte, etc.
- Retorno de los artículos sin copia de factura o prueba de compra.

## I- ADVERTENCIA

---



No tire las pilas ni los aparatos inservibles con los residuos domésticos, ya que las sustancias peligrosas que puedan contener pueden perjudicar la salud y al medio ambiente. Pídale a su distribuidor que los recupere o utilice los medios de recogida selectiva puestos a su disposición por el ayuntamiento.



## J- DECLARACIÓN DE CONFORMIDAD

---

Por la presente, SCS Sentinel declara que este producto cumple con los requisitos esenciales y otras disposiciones relevantes de la directiva 2014/53/UE. La declaración de conformidad completa se puede consultar en el sitio web : [www.scs-sentinel.com/downloads](http://www.scs-sentinel.com/downloads).

Toutes les infos sur :  
**[www.scs-sentinel.com](http://www.scs-sentinel.com)**



**scs sentinel**

110, rue Pierre-Gilles de Genes  
49300 Cholet - France



**FR.** Cette notice fait partie intégrante de votre produit, conservez-la soigneusement. Se référer à la notice de votre motorisation pour le processus d'apprentissage de la télécommande.

**EN.** This manual is an integral part of your product. Keep it in a safe place for future reference. Refer to your gate opener manual for the remote control learning process.

**IT.** Il manuale costituisce parte integrante del prodotto. Si consiglia di conservarla con cura per consultazioni future. Per processo di apprendimento dei telecomandi, consultare il manuale dell'attuatore.

**ES.** Este manual forma parte del producto. Conservar para poder efectuar cualquier consulta posterior. Consultar el manual del automatismo para el proceso de aprendizaje de los controles remotos.

**PT.** Este manual é uma parte integrante do produto, guarde-o cuidadosamente. Consultar o manual do para o processo de aprendizagem por controlo remoto.

## CHANGEMENT DES PILES / CHANGING THE BATTERIES / SOSTITUZIONE DELLE PILE / CAMBIAR LAS PILAS / MUDANÇA DE BATERIA

Si la LED clignote durant 1 seconde lors d'un appui, il faut changer la pile / If the LED flashes for 1 second when the remote control is pressed, the battery must be changed / Se il LED lampeggia per 1 secondo quando si preme il telecomando, è necessario sostituire la batteria / Si el LED parpadea durante 1 segundo al pulsar el mando, hay que cambiar la pila / Se o LED piscar durante 1 segundo quando o controlo remoto é premido, a bateria deve ser substituída.



Puissance maximale d'émission/Maximum transmitted power/Massimi di potenza trasmessa/Máximos de potencia transmitida/Potência máxima de transmissão	<10mW
Fréquence/Frequency/Frequenza/Frecuencia/Frequência	433.05MHz à 434.79MHz
Alimentation/Power supply/Alimentazione/Alimentación/Alimentação	3V DC / 1 pile lithium CR2032 (fournie/supplied/fornita/incluída)
Température d'utilisation/Operating temperature/Temperatur di esercizio/Temperatura de servicio/Temperatura de funcionamento	-20 à +60°C



**FR.** Garantie 3 ans, une garantie supérieure à la durée légale, en gage de qualité et de fiabilité. Il est impératif de garder une preuve d'achat durant toute la période de garantie.

**EN.** 3 years warranty, a warranty period, beyond the legal time, as a sign of quality and reliability. It is imperative to keep a proof of purchase during the whole warranty period.

**IT.** 3 anni di garanzia, una garanzia superiore alla durata legale, in garanzia di qualità e affidabilità. È assolutamente necessario conservare la prova d'acquisto per tutto il periodo di garanzia.

**ES.** 3 años de garantía, una garantía superior a la duración legal, como referencia de calidad y fiabilidad. Es imprescindible conservar un justificante de compra durante todo el periodo de garantía.

**PT.** 3 anos de garantia, um período de garantia, para além do tempo legal, como sinal de qualidade e fiabilidade. É imperativo manter uma prova de compra durante todo o período de garantia.

**FR.** En cas de besoin, vous pouvez prendre contact avec nos experts au numéro ci-dessous. Notre équipe de techniciennes et de techniciens, basée en France, assure un conseil avisé et personnalisé.



0 892 350 490

Service 0,15 € / min  
+ prix appel

Horaire du service, voir sur le site internet :  
[www.scs-sentinel.com/contact](http://www.scs-sentinel.com/contact)

**IT.** I tecnici del servizio post-vendita con sede in Italia sono disponibili al numero :

0039 01119620971

**ES.** Los técnicos del servicio posventa están disponibles al número siguiente :

937376105



**FR.** Pour une réponse personnalisée, utilisez notre chat en ligne sur notre site web [www.scs-sentinel.com](http://www.scs-sentinel.com)

**EN.** For an individual answer, use our online chat on our website [www.scs-sentinel.com](http://www.scs-sentinel.com)

**IT.** Per una risposta personalizzata, utilizzare la nostra chat online su nostro sito web [www.scs-sentinel.com](http://www.scs-sentinel.com)

**ES.** Para una respuesta personalizada, se puede utilizar nuestro chat en línea en nuestro sitio web [www.scs-sentinel.com](http://www.scs-sentinel.com)

**PT.** Para obter uma resposta individual, utilize o nosso chat em linha no nosso sítio Web [www.scs-sentinel.com](http://www.scs-sentinel.com)

## AVERTISSEMENTS / WARNINGS / AVVERTIMENTO / ADVERTENCIA / AVISO



**FR.** Ne jetez pas les piles et les appareils hors d'usage avec les ordures ménagères. Les substances dangereuses qu'ils sont susceptibles de contenir peuvent nuire à la santé et à l'environnement. Utilisez les moyens de collectes sélectives mis à votre disposition par votre commune ou votre distributeur. **EN.** Don't throw batteries or out of order products with the household waste (garbage). The dangerous substances that they are likely to include may harm health or the environment. Make your retailer take back these products or use the selective collect of garbage proposed by your city. **IT.** Non gettare le pile e l'apparecchiatura fuori uso insieme ai rifiuti domestici. Le sostanze dannose contenute in esse possono nuocere alla salute dell'ambiente. Restituire questo materiale al distributore o utilizzare la raccolta differenziata organizzata dal comune. **ES.** No tire las pilas ni los aparatos inservibles con los residuos domésticos, ya que las sustancias peligrosas que puedan contener pueden perjudicar la salud y al medio ambiente. Pídale a su distribuidor que lo recupere o utilice los medios de recogida selectiva puestos a su disposición por el ayuntamiento. **PT.** Não deite fora o aparelho junto com o lixo comum. As substâncias perigosas que ele possa conter podem ser prejudiciais à saúde e ao ambiente. Utilize os serviços de recolha seletiva disponíveis na sua localidade ou distribuidor.

**Fabricant de la pile fournie / Manufacturer of the battery supplied / Produttore della batteria fornita / Fabricante de la batería suministrada / Fabricante da bateria fornecida**  
**CR2032**

Renata SA - Kreuzenstrasse 30  
CH-4452 ITINGEN / Switzerland  
Mail: [sales@renata.com](mailto:sales@renata.com) - [www.renata.com](http://www.renata.com)



**FR.** Ne pas ingérer la pile, risque de brûlure chimique. Ce produit contient une pile bouton. En cas d'ingestion, la pile bouton, peut causer des brûlures internes sévères en à peine 2 heures qui peuvent être mortelles. Conserver les piles neuves et usagées hors de portée des enfants. Si le compartiment de la pile ne se ferme pas de manière sûre, ne plus utiliser le produit et le tenir hors de portée des enfants. En cas de soupçon d'ingestion d'une pile ou d'introduction immédiate un avis médical. Ne pas nettoyer votre télécommande avec des substances abrasives ou corrosives. Utilisez un simple chiffon doux. Ne pas laisser les enfants jouer avec le produit ou avec les emballages. **EN.** Do not ingest battery, Chemical Burn Hazard. This product contains a button cell battery. If the button cell battery is swallowed, it can cause severe internal burns in just 2 hours and can lead to death. Keep new and used batteries away from children. If the battery compartment does not close securely, stop using the product and keep it away from children. If you think batteries might have been swallowed or placed inside any part of the body, seek immediate medical attention. Do not clean the remote control with abrasive or corrosive substances. Use a simple cloth. Do not allow children to play with the product or packaging. **IT.** Non ingerire la batteria, rischio di ustioni chimiche. Questo prodotto contiene una batteria a bottone. Se ingerita, la batteria a bottone può provocare gravi ustioni interne in appena 2 ore, che possono essere fatali. Tenere le batterie nuove e usate fuori dalla portata dei bambini. Se il vano batteria non si chiude saldamente, non utilizzare il prodotto e tenerlo fuori dalla portata dei bambini. Se si sospetta che una batteria sia stata ingerita o inserita in una parte del corpo, consultare immediatamente un medico. Non pulire con sostanze abrasive e corrosive. Utilizzare un semplice panno morbido. Non lasciare l'imballaggio a portata di bambini. Questo prodotto non è un giocattolo. Non è stato pertanto progettato per essere utilizzato da bambini. **ES.** No ingerir la batería, riesgo de quemaduras químicas. Este producto contiene una pila de botón. Si se ingiere, la pila de botón puede causar graves quemaduras internas en tan sólo 2 horas, lo que puede ser mortal. Mantenga las pilas nuevas y usadas fuera del alcance de los niños. Si el compartimento de las pilas no cierra bien, no utilice el producto y manténgalo fuera del alcance de los niños. Si sospecha que se ha tragado o introducido una pila en cualquier parte del cuerpo, acuda inmediatamente al médico. No limpie el producto con sustancias abrasivas o corrosivas. Utilice un simple paño suave. Asegúrese de que los niños no juegan con el producto o con el embalaje. **PT.** Não ingerir a bateria, risco de queimaduras químicas. Este produto contém uma bateria de pilhas de botões. Se engolida, a bateria de pilhas de botões pode causar queimaduras internas graves em apenas 2 horas, o que pode ser fatal. Manter as pilhas novas e usadas fora do alcance das crianças. Se o compartimento da bateria não fechar com segurança, não utilizar o produto e mantê-lo fora do alcance das crianças. Se suspeitar que uma bateria foi engolida ou inserida em qualquer parte do corpo, procure imediatamente aconselhamento médico. Não limpe este produto com solventes, substâncias abrasivas ou corrosivas. Utilize um pano macio para limpar. Não permitir que as crianças brinquem com o produto ou a embalagem.

dans une partie quelconque du corps, demander immédiatement un avis médical. Ne pas nettoyer votre télécommande avec des substances abrasives ou corrosives. Utilisez un simple chiffon doux. Ne pas laisser les enfants jouer avec le produit ou avec les emballages. **EN.** Do not ingest battery, Chemical Burn Hazard. This product contains a button cell battery. If the button cell battery is swallowed, it can cause severe internal burns in just 2 hours and can lead to death. Keep new and used batteries away from children. If the battery compartment does not close securely, stop using the product and keep it away from children. If you think batteries might have been swallowed or placed inside any part of the body, seek immediate medical attention. Do not clean the remote control with abrasive or corrosive substances. Use a simple cloth. Do not allow children to play with the product or packaging. **IT.** Non ingerire la batteria, rischio di ustioni chimiche. Questo prodotto contiene una batteria a bottone. Se ingerita, la batteria a bottone può provocare gravi ustioni interne in appena 2 ore, che possono essere fatali. Tenere le batterie nuove e usate fuori dalla portata dei bambini. Se il vano batteria non si chiude saldamente, non utilizzare il prodotto e tenerlo fuori dalla portata dei bambini. Se si sospetta che una batteria sia stata ingerita o inserita in una parte del corpo, consultare immediatamente un medico. Non pulire con sostanze abrasive e corrosive. Utilizzare un semplice panno morbido. Non lasciare l'imballaggio a portata di bambini. Questo prodotto non è un giocattolo. Non è stato pertanto progettato per essere utilizzato da bambini. **ES.** No ingerir la batería, riesgo de quemaduras químicas. Este producto contiene una pila de botón. Si se ingiere, la pila de botón puede causar graves quemaduras internas en tan sólo 2 horas, lo que puede ser mortal. Mantenga las pilas nuevas y usadas fuera del alcance de los niños. Si el compartimento de las pilas no cierra bien, no utilice el producto y manténgalo fuera del alcance de los niños. Si sospecha que se ha tragado o introducido una pila en cualquier parte del cuerpo, acuda inmediatamente al médico. No limpie el producto con sustancias abrasivas o corrosivas. Utilice un simple paño suave. Asegúrese de que los niños no juegan con el producto o con el embalaje. **PT.** Não ingerir a bateria, risco de queimaduras químicas. Este produto contém uma bateria de pilhas de botões. Se engolida, a bateria de pilhas de botões pode causar queimaduras internas graves em apenas 2 horas, o que pode ser fatal. Manter as pilhas novas e usadas fora do alcance das crianças. Se o compartimento da bateria não fechar com segurança, não utilizar o produto e mantê-lo fora do alcance das crianças. Se suspeitar que uma bateria foi engolida ou inserida em qualquer parte do corpo, procure imediatamente aconselhamento médico. Não limpe este produto com solventes, substâncias abrasivas ou corrosivas. Utilize um pano macio para limpar. Não permitir que as crianças brinquem com o produto ou a embalagem.

**FR.** Par la présente, SCS Sentinel déclare que ce produit est conforme aux exigences essentielles et autres dispositions pertinentes de la directive 2014/53/UE. La déclaration de conformité peut être consultée sur le site : [www.scs-sentinel.com/downloads](http://www.scs-sentinel.com/downloads) **EN.** Hereby, SCS Sentinel declares that this product complies with the essential requirements and other relevant provisions of Directive 2014/53/UE. The UE declaration of conformity may be consulted on the website : [www.scs-sentinel.com/downloads](http://www.scs-sentinel.com/downloads). **IT.** Con la presente, SCS Sentinel certifica che il prodotto è conforme alle esigenze essenziali applicabili e in particolare alle esigenze della direttiva 2014/53/UE. La dichiarazione UE di conformità completa può essere consultata sul sito web : [www.scs-sentinel.com/downloads](http://www.scs-sentinel.com/downloads). **ES.** Por la presente, SCS Sentinel declara que este producto cumple con los requisitos esenciales y otras disposiciones relevantes de la directiva 2014/53/UE. La declaración de conformidad completa se puede consultar en el sitio web : [www.scs-sentinel.com/downloads](http://www.scs-sentinel.com/downloads). **PT.** Ela presente, a SCS Sentinel declara que este produto está conforme com as exigências fundamentais e outras disposições pertinentes da diretiva 2014/53/UE. A declaração de conformidade pode ser consultada em: [www.scs-sentinel.com/downloads](http://www.scs-sentinel.com/downloads)



**FR**  
**Cet appareil et ses piles se recyclent**

À DÉPOSER EN MAGASIN



OU À DÉPOSER EN DÉCHÈTERIE



Points de collecte sur [www.quefairemesdechets.fr](http://www.quefairemesdechets.fr)  
Privilégiez la réparation ou le don de votre appareil !

