

scs sentinel

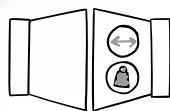
SimplyOpen 1



MOTORISATION À VIS SANS FIN pour portail battant

MVE0115

Worm screw automation kit for swing gate
Motorizzazione a vite senza fine per cancello a battente
Kit automatismos a tornillos sin fin para puertas batientes
Schneckenantrieb für Drehflügel Tore
Motorização por parafuso sem fim para portão de batente



2 x 1,5 m max
2 x 150 kg max

SOMMAIRE

| | |
|---------------------------------------|----|
| A - Consignes de sécurité | 2 |
| B - Descriptif | 5 |
| C - Câblage / Installation | 5 |
| D - Réglage/Utilisation | 13 |
| E - Caractéristiques techniques | 15 |
| F - Maintenance | 16 |
| G - Assistance technique | 17 |
| H - Garantie | 18 |
| I - Avertissements | 19 |
| J - Déclaration de conformité | 19 |

A- CONSIGNES DE SÉCURITÉ



MISE EN GARDE : Instructions importantes de sécurité. Il est important pour la sécurité des personnes de suivre ces instructions car une installation incorrecte peut entraîner des blessures graves. Conserver ces instructions. En cas d'installation par une personne tierce, ce manuel doit être transmis à l'utilisateur final. L'utilisateur final doit également être formé à l'utilisation en sécurité de l'appareil selon les instructions de ce manuel.



INFORMATIONS

SCS SENTINEL atteste de la conformité de ses motorisations aux normes et règles de sécurité pour les motorisations de portail (EN 60335-2-103).

L'utilisation de ce produit en dehors des conditions spécifiées ou l'usage de composants ou d'accessoires non recommandés par SCS SENTINEL peuvent compromettre la sécurité des biens et des personnes, et sont par conséquent proscrits.

SCS SENTINEL décline toute responsabilité en cas de dommages résultants du non-respect des instructions fournies dans ce manuel.



AVANT L'INSTALLATION

Ce produit est uniquement destiné à l'automatisation d'un portail battant pour usage de type «résidentiel».

L'installation nécessite un personnel qualifié avec des compétences mécaniques et électriques.

Avant d'installer la motorisation, vérifier que la partie entraînée est en bon état mécanique, qu'elle est correctement équilibrée et qu'elle ouvre et se ferme correctement.

Assurez-vous que la plage de température indiquée sur la motorisation est adaptée à l'emplacement d'installation.

ATTENTION : La motorisation ne peut pas être utilisée avec une partie entraînée incorporant un portillon.

INSTALLATION ÉLECTRIQUE



DANGER : L'installation de l'alimentation électrique doit être conforme aux normes en vigueur dans le pays où est installé le produit (NF C 15-100 pour la France) et doit être faite par un personnel qualifié.

L'arrivée électrique du secteur doit être protégée contre les surtensions par un disjoncteur adapté et d'un dispositif différentiel. Un moyen de déconnexion de tous les pôles du réseau d'alimentation doit être prévu. Ce dispositif doit être raccordé directement aux bornes d'alimentation et avoir une distance de séparation des contacts sur tous les pôles afin d'assurer une déconnexion complète conformément aux règles d'installation.

Si le câble d'alimentation est endommagé, il doit être remplacé par le fabricant, son service après-vente ou des personnes de qualification similaire afin d'éviter un danger.



INSTALLATION DE LA MOTORISATION



DANGER : La motorisation doit être déconnectée de sa source d'alimentation pendant l'installation.

AVERTISSEMENT : S'assurer que dans votre environnement d'installation (portail et parties fixes) les zones à risque sont évitées ou au moins signalées (voir partie « Risques potentiels » après ces consignes).

S'assurer que l'écrasement entre la partie entraînée et les parties fixes environnantes dû au mouvement d'ouverture de la partie entraînée est évité.

AVERTISSEMENT : L'activation du dispositif de débrayage manuel peut déclencher un mouvement incontrôlé de la partie entraînée en raison de défaillances mécaniques ou d'une situation de perte d'équilibrage.

Dans le cas où un dispositif de commande fixe serait installé (clavier à code, sélecteur à clé, ...), il doit être installé à 1,5m du sol, éloigné des parties mobiles mais toujours en vue du portail.

Selon les normes européennes EN 12453 et EN 13241-1 applicables aux installations de portes et portails motorisés industriels, commerciaux et résidentiels, et en fonction de l'environnement d'installation, l'ajout d'accessoires non présents dans ce kit (photocellules et feu clignotant) peut être nécessaire.

Dans le cas d'un fonctionnement en mode fermeture automatique, ou d'utilisation d'une ouverture à distance sans vue directe sur le portail, il est impératif d'installer des photocellules.

En cas de fermeture automatique, ou si votre portail donne sur la voie publique, il peut être obligatoire d'installer un feu clignotant selon la réglementation du pays d'installation de la motorisation.

Il convient à l'installateur de procéder à la mise en conformité de l'installation.

Après installation, s'assurer que le mécanisme est correctement réglé et que le système de protection et tout dispositif de débrayage manuel fonctionnent correctement. Fixer de façon permanente auprès de l'organe de manœuvre du dispositif de débrayage manuel l'étiquette relative à ce dispositif.



UTILISATION DE LA MOTORISATION

ATTENTION : Cet appareil peut être utilisé par des enfants âgés d'au moins 8 ans et par des personnes ayant des capacités physiques, sensorielles, ou mentales réduites ou dénuées d'expérience ou de connaissance, s'ils (si elles) sont correctement surveillé(e)s ou si des instructions relatives à l'utilisation de l'appareil en toute sécurité leur ont été données et si les risques encourus ont été appréhendés.

Les enfants ne doivent pas jouer avec l'appareil.

Le nettoyage et l'entretien par l'utilisateur ne doivent pas être effectués par des enfants sans surveillance.

Ne pas laisser les enfants jouer avec l'appareil ou ses commandes. Mettre les dispositifs de commande hors de portée des enfants.

AVERTISSEMENT : L'utilisateur doit surveiller le portail pendant son fonctionnement et maintenir les personnes éloignées jusqu'à ce que le portail soit complètement ouvert ou fermé. Ne pas empêcher volontairement le mouvement du portail.



MAINTENANCE ET ENTRETIEN DE LA MOTORISATION



DANGER : La motorisation doit être déconnectée de sa source d'alimentation pendant le nettoyage, la maintenance et le remplacement de pièces.

Vérifier fréquemment l'installation pour déceler tout mauvais équilibrage ou tout signe d'usure ou de détérioration des câbles, des ressorts et du montage. Ne pas utiliser l'appareil si une réparation ou un réglage est nécessaire. Pour remplacer ou réparer le système motorisé, utilisez uniquement des pièces d'origine.

Pour plus d'information, se reporter à la partie **F - Maintenance**

TÉLÉCOMMANDES



DANGER : Ne pas ingérer la pile, risque de brûlure chimique.

Ce produit contient une pile bouton. En cas d'ingestion, la pile bouton, peut causer des brûlures internes sévères en à peine 2 heures qui peuvent être mortelles. Conserver les piles neuves et usagées hors de portée des enfants. Si le compartiment de la pile ne se ferme pas de manière sûre, ne plus utiliser le produit et le tenir hors de portée des enfants. En cas de soupçon d'ingestion d'une pile ou d'introduction dans une partie quelconque du corps, demander immédiatement un avis médical. Ne pas nettoyer votre télécommande avec des substances abrasives ou corrosives.

Utiliser un simple chiffon doux. Ne pas laisser les enfants jouer avec le produit ou avec les emballages. En cas de remplacement de la pile, utilisez une pile avec les mêmes caractéristiques que celle fournie avec le produit. Retirer les piles du matériel s'il ne doit pas être utilisé pendant une durée prolongée, sauf s'il est destiné à des situations d'urgence. Les piles et/ou batteries ne doivent pas être exposées à une chaleur excessive ou jetées au feu.

Fabricant de la pile fournie - CR2032

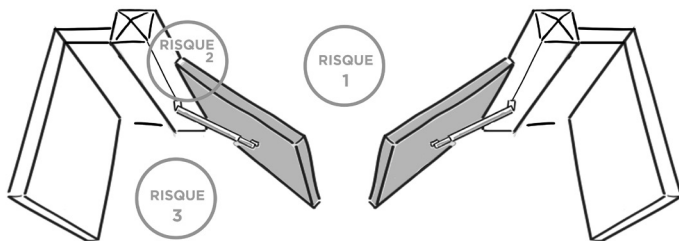
Renata SA - Kreuzenstrasse 30

CH-4452 ITINGEN / Switzerland

Mail: sales@renata.com - www.renata.com

Risques potentiels

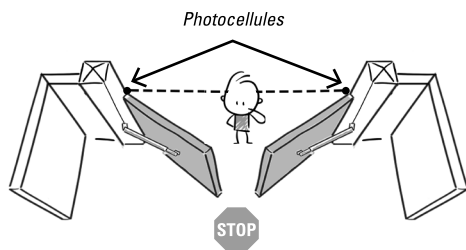
Il existe 4 risques potentiels dont 3 zones identifiées ci-contre :



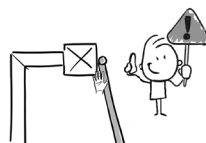
Risque 1 : Choc et écrasement

Prévention :

- Détection d'obstacle par le moteur.
- Utilisation de photocellules.

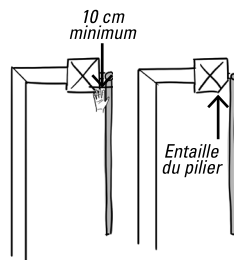


Risque 2 : Écrasement des mains



Prévention :

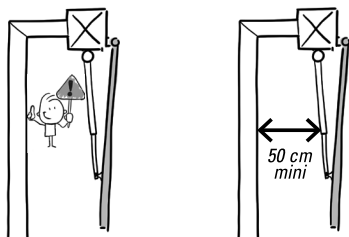
- Laisser une distance de 10 cm minimum entre le vantail et le pilier/mur.
- Entailler le coin du pilier sans le fragiliser.



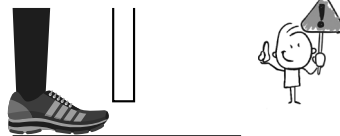
Risque 3 : Emprisonnement et écrasement

Prévention :

- Détection d'obstacle par le moteur.
- Laisser une distance de 50 cm minimum entre le bras du moteur et le mur (ou autre partie fixe).



Risque 4 : Écrasement des pieds



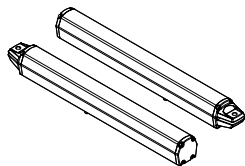
Prévention :

- Pour éviter une zone dangereuse pour les pieds, laisser une distance de 12 cm minimum ou 5 mm maximum entre le bas des vantaux et le sol.

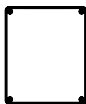


B- DESCRIPTIF

B1- Contenu du kit



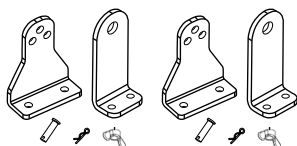
2 vis sans fin



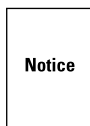
1 coffret carte électronique



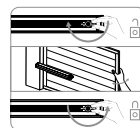
2 télécommandes



visserie

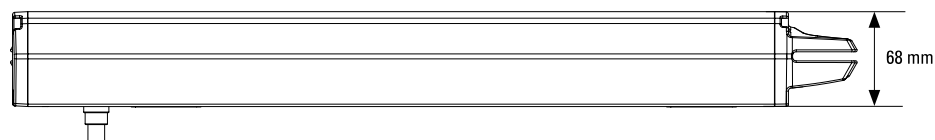
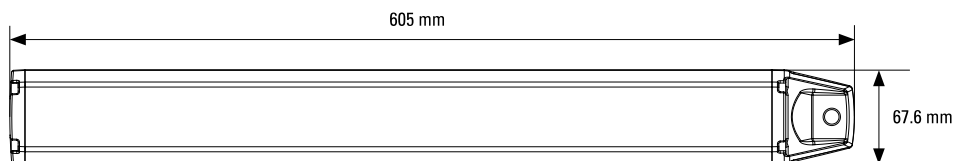


Notice



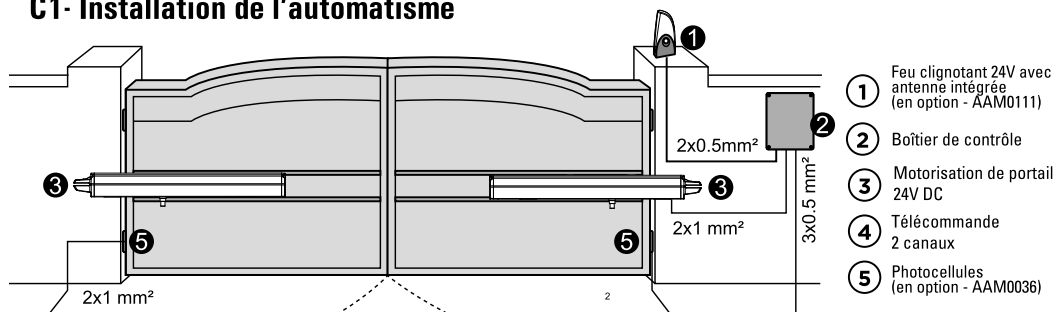
sticker de déverrouillage

B2- Dimensions



C- CÂBLAGE / INSTALLATION

C1- Installation de l'automatisme



④

Ne pas oublier de poser une butée centrale et deux butées latérales (non fournies) pour le bon fonctionnement du portail

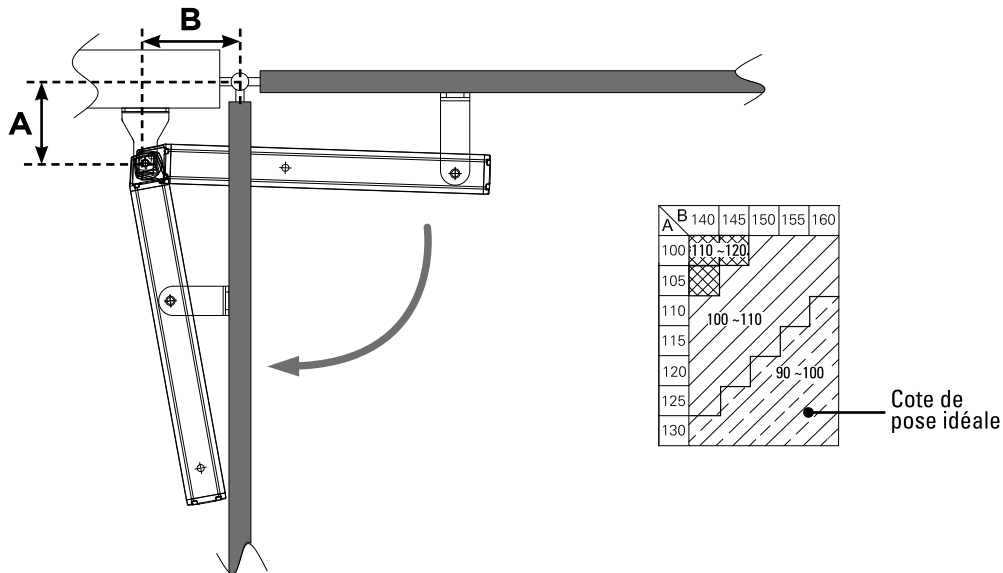
C2- Tableau de dimensions

Pour une installation correcte, conformez-vous scrupuleusement aux mesures indiquées sur le tableau ci-dessous. Si nécessaire, ajustez la structure du portail pour l'adapter à votre motorisation.

Avant de procéder à l'installation, assurez-vous que votre portail fonctionne librement :

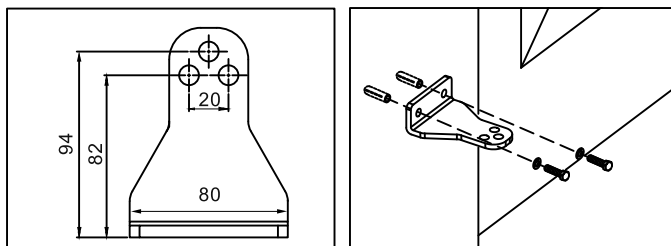
- 1) Les charnières sont correctement positionnées et sont graissées.
- 2) Aucun obstacle dans la zone de déplacement.
- 3) Pas de frictions entre les deux vantaux ou au niveau du sol pendant l'ouverture.

Ouverture intérieure - installation avec portail fermé

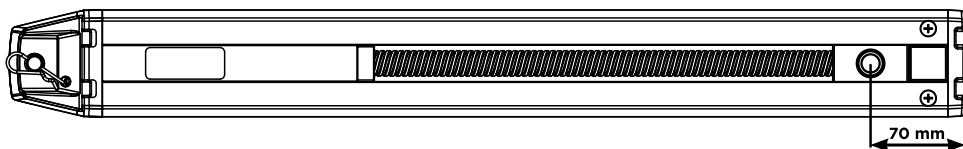


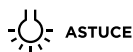
C3- Fixation du bras

Positionnez et fixez la fixation pilier en respectant les cotes de pose indiquées sur le tableau des dimensions.



Pour déterminer le positionnement de la fixation sur le portail, celui-ci doit être fermé et la goupille papillon du bras doit être positionnée à 70 mm de son extrémité.

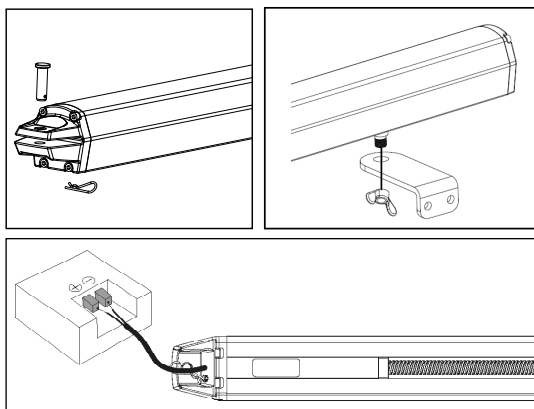




Pour bien positionner la goupille à 70 mm de l'extrémité du vérin, aidez-vous d'une batterie type outillage électroportatif (12 à 24 V DC). Ne pas brancher les bras motorisés sur la carte PCB.

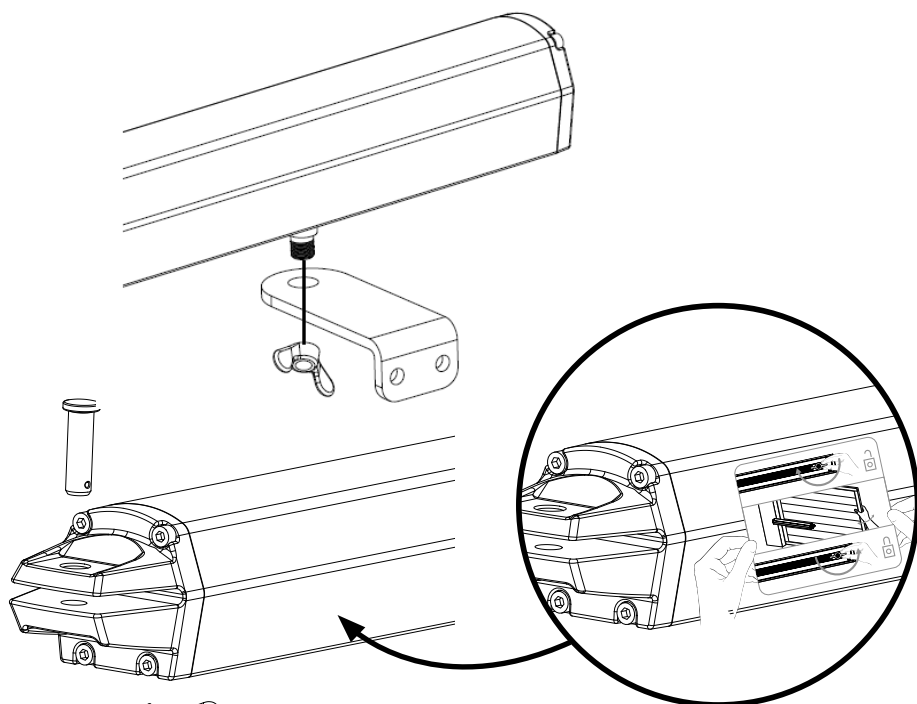
Brancher les fils du bras motorisé sur la batterie (par exemple fil jaune sur + et fil blanc sur -) afin de déplacer le chariot de guidage dans un sens ou dans l'autre suivant la polarité.

Si le moteur ne bouge pas ou bouge dans le mauvais sens, inverser les fils puis régler le moteur à la position désirée.



C4- Déverrouillage d'urgence

En cas de panne de courant, pour ouvrir votre portail, dévissez le papillon sur la fixation du portail.



Fixez l'étiquette relative au dispositif de débrayage manuel de façon permanente auprès de l'organe de manoeuvre.

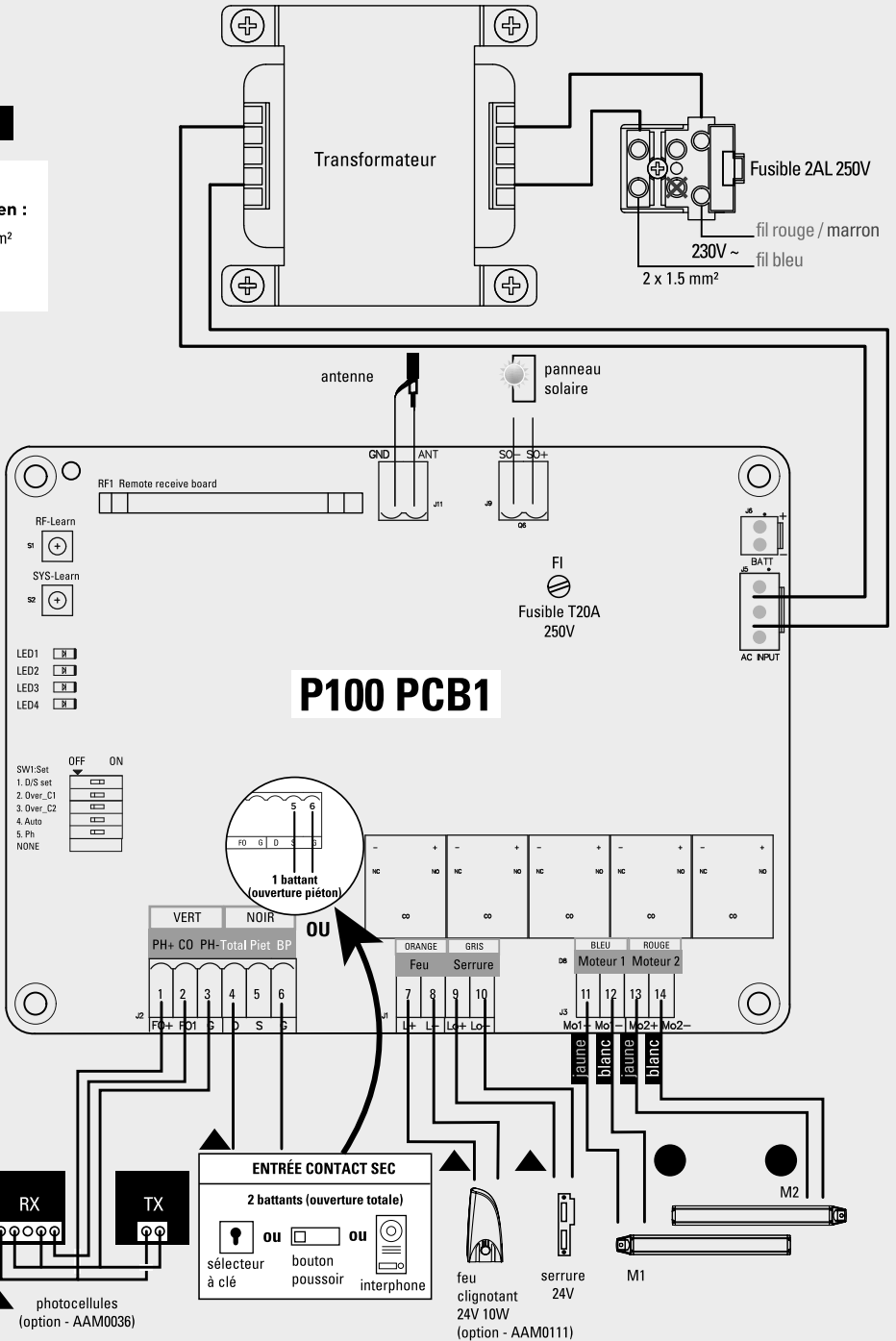
C5- Schéma de câblage

Figure 1(4)

Figure 1

câblage impératif en :

- ▲ $\geq 0.5 \text{ mm}^2$
- 1 mm^2



C6- Installation et raccordement

Coffret électronique

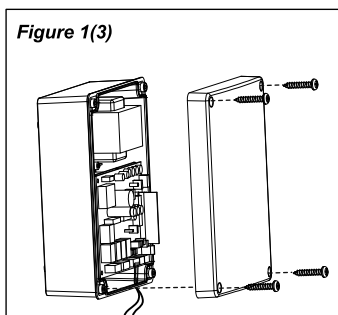
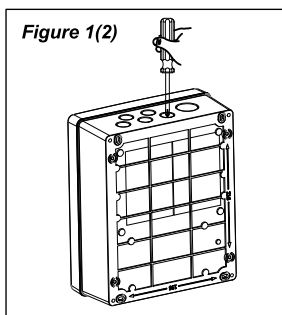
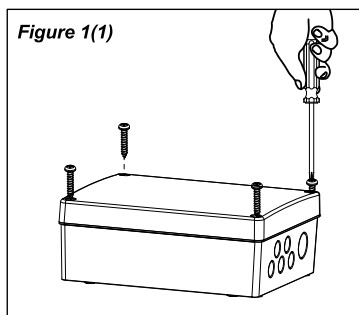
AVANT INSTALLATION

Déterminez le positionnement de l'installation de votre coffret électronique. Il est conseillé de l'installer près de votre portail et de le protéger contre tout dommage possible.

Assurez-vous de la longueur de votre câble électrique avant de déterminer le positionnement de l'installation de votre coffret électronique.

PREPARATION A L'INSTALLATION

1. Retirez les 4 vis du capot de votre coffret électronique. (Voir figure 1(1))
2. Utilisez 1 tournevis pour percer les trous pré-perçés placés face en dessous de votre coffret électronique. (Voir figure 1(2))
3. Placez et fixez votre coffret électronique sur le mur.
4. Connectez les fils des différents éléments à brancher à la carte coffret (éléments décrits pages suivantes)
5. Les câbles doivent passer uniquement par le bas du coffret par les trous pré-perçés.
Réalisez l'étanchéité des trous de vos passages de câbles (presse-étoupe, silicone).
6. Fermez le coffret en vissant les 4 vis. (Voir figure 1(3))



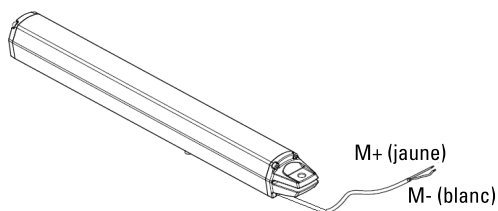
Moteur

BRANCHEMENT DES FILS DU MOTEUR

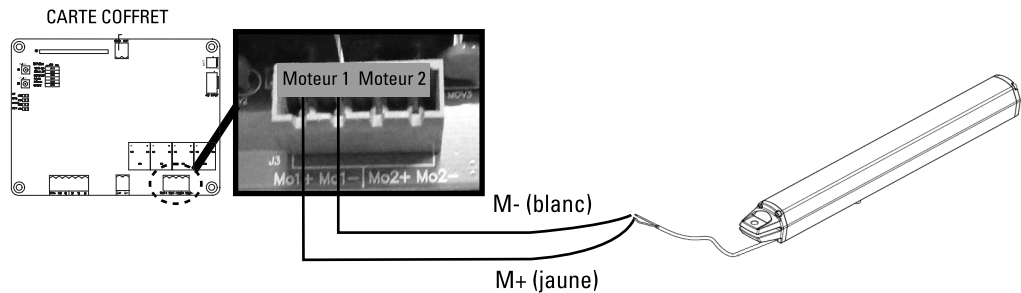
Remarque :

Assurez-vous que les fils blanc et jaune soient dénudés de 5 mm.

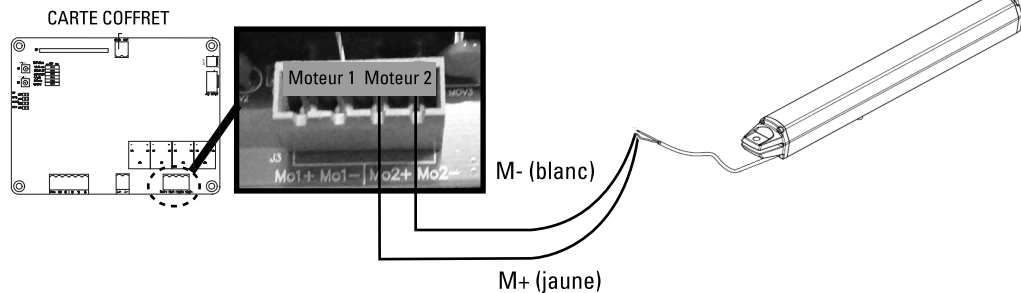
Évitez que le câble soit trop tendu pendant la phase d'ouverture et de fermeture.



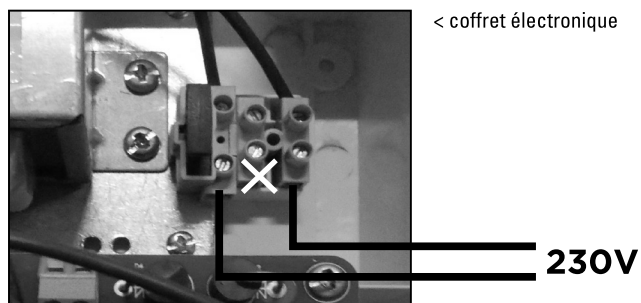
BRANCHEMENT DU MOTEUR M1 (moteur qui s'ouvre en premier)



BRANCHEMENT DU MOTEUR M2 (moteur qui s'ouvre en second)

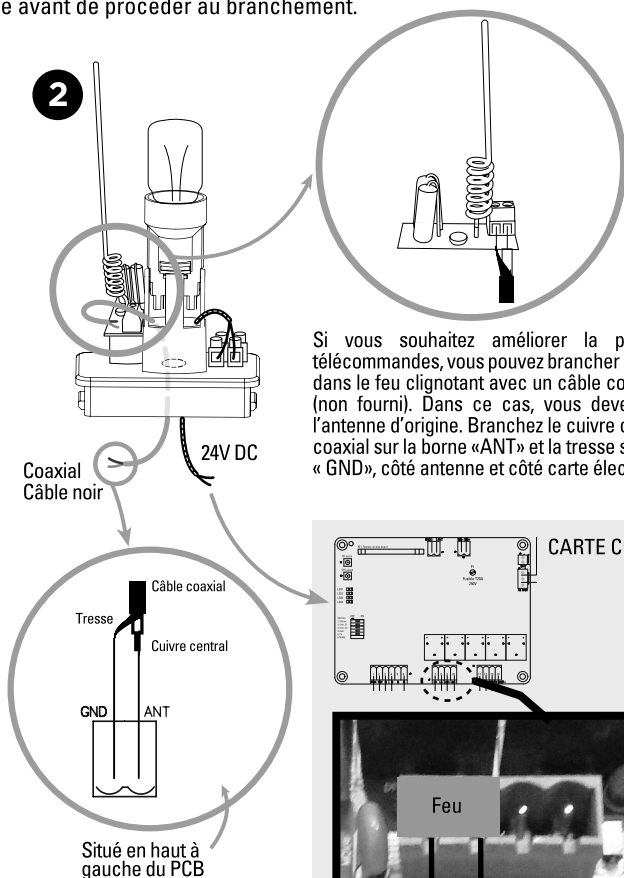
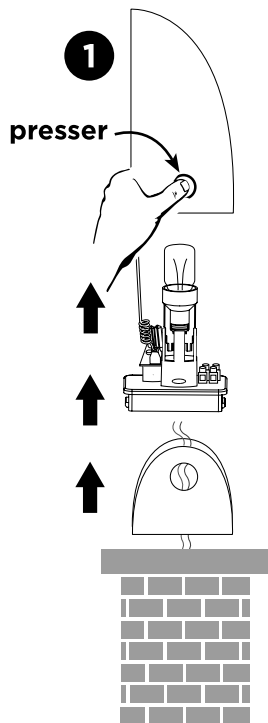


Branchement de l'alimentation 230V

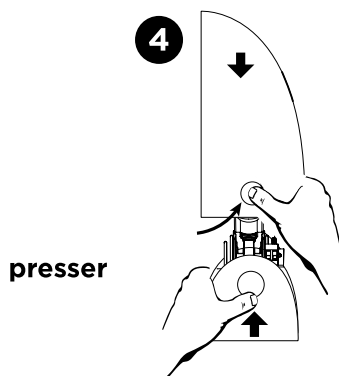
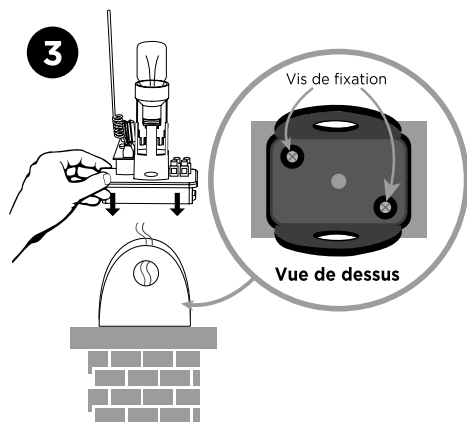
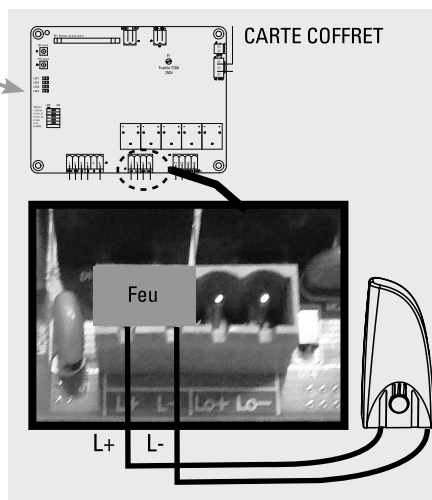


Feu clignotant (option - AAM0111)

Veillez à retirer tout emballage avant de procéder au branchement.



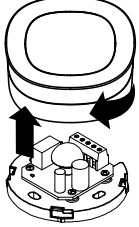
Si vous souhaitez améliorer la portée de vos télécommandes, vous pouvez brancher l'antenne située dans le feu clignotant avec un câble coaxial type RG58 (non fourni). Dans ce cas, vous devez déconnecter l'antenne d'origine. Branchez le cuivre central du câble coaxial sur la borne «ANT» et la tresse sur la borne «GND», côté antenne et côté carte électronique.



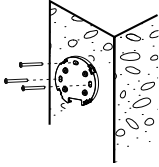
Photocellules (en option - AAM0036)

Les photocellules sont des dispositifs de sécurité pour les portails automatiques. Elles sont composées d'un émetteur et d'un récepteur et elles se déclenchent lorsque la trajectoire du faisceau est interrompue. Si un obstacle est détecté, le portail s'arrête et s'ouvre légèrement permettant à l'obstacle d'être dégagé en toute sécurité. Les photocellules peuvent être posées indépendamment sur le pilier gauche ou droit.

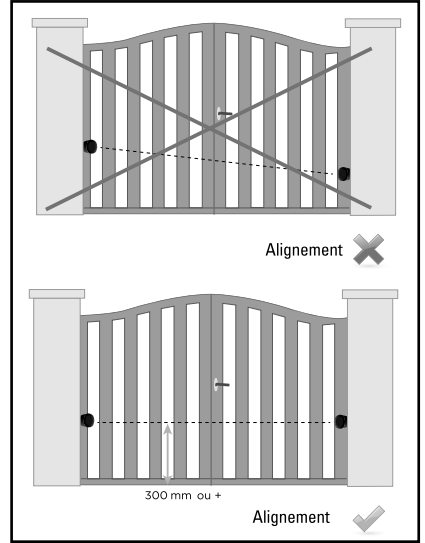
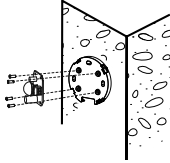
ÉTAPE 1



ÉTAPE 2

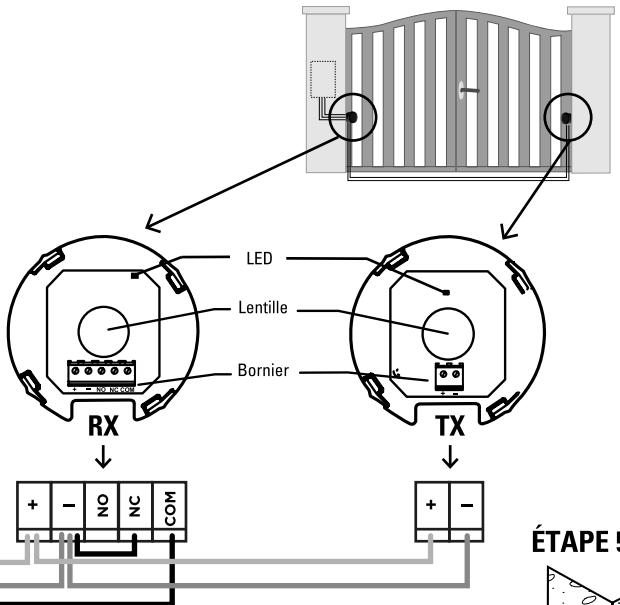
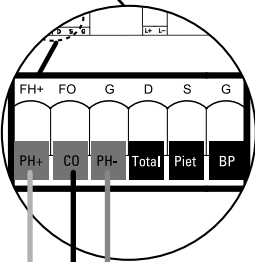
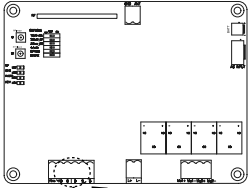


ÉTAPE 3

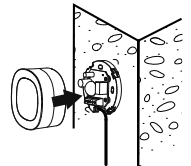


ÉTAPE 4 : CABLAGE CARTE COFFRET

type de câble :
0.5 mm²

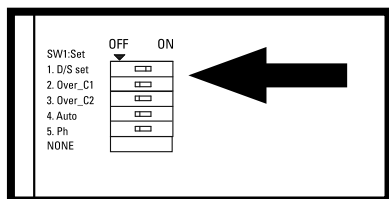


ÉTAPE 5



D- RÉGLAGE/UTILISATION

D1- Réglage nombre de battants (dip switch 1)



CARTE COFFRET

Réglages des switches : la position «ON» se situe vers la droite, «OFF» vers la gauche.

DIP SWITCH 1 D/S set :

ON = fonctionnement 2 vantaux

OFF = fonctionnement 1 seul vantail (branchement sur MOT 1)


D2- Dip switch 2 et 3

Switch 2 et 3 ne sont pas utilisés.

D3- Réglage de la fermeture automatique (dip switch 4)

DIP SWITCH 4

Sur « ON » : Fermeture automatique à 30 secondes.

Un appui simultané sur les deux touches de la télécommande  (portail ouvert ou fermé) désactivera le mode automatique (confirmation avec 3 clignotements du feu clignotant).

Refaire l'opération pour réactiver le mode automatique (confirmation avec 3 clignotements du feu clignotant).

Sur « OFF » : Fermeture automatique désactivée (attention, il est toujours possible de l'activer par le biais de la télécommande).

D4- Réglage des photocellules (dip switch 5)

DIP SWITCH 5 :

ON : Photocellules activées. Passage devant les photocellules pendant la fermeture = dégagement d'obstacle pendant 2 secondes.

Si vous êtes en fermeture automatique, et que les photocellules détectent un obstacle quand le portail est complètement ouvert, alors le temps de pause sera rechargé.

OFF : Photocellules désactivées. Les photocellules n'auront plus d'influence sur le fonctionnement du portail.

D5- Déphasage / ouverture et fermeture décalée (dip switch 6)

DIP SWITCH 6 :

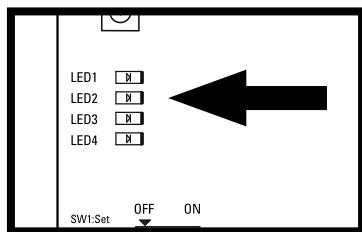
ON : 8 secondes de décalage à l'ouverture / fermeture des battants.

OFF : 5 secondes de décalage à l'ouverture / fermeture des battants.

D6- Vitesse de ralentissement

Les vitesses de fonctionnement ne sont pas réglables.

D7- Indications voyants LED



CARTE COFFRET

LED1 indicateur RF : radio fréquence

Le voyant LED1 clignote lorsqu'un signal est reçu (télécommande programmée ou non).

LED2 système d'apprentissage :

Le voyant LED2 clignote 2 fois par seconde en fonctionnement normal et 1 fois par seconde en programmation. Si LED2 est fixe, le processus d'apprentissage est à faire ou à refaire.

LED3 photocellules :

Le voyant LED3 s'allume quand les photocellules ne sont pas alignées ou qu'un obstacle se trouve entre les deux.

LED4 start :

Le voyant LED4 s'allume lorsque la télécommande, le sélecteur à clé ou le bouton poussoir est activé.

D8- Processus d'apprentissage des télécommandes

Ajouter les télécommandes de la motorisation :

Pressez le bouton « RF-Learn » jusqu'à ce que la LED1 s'allume.

Appuyez ensuite sur la touche à gauche de la télécommande. Le voyant LED1 clignote deux fois et reste allumé pendant 10 secondes puis s'éteint. La mémorisation de la télécommande est effectuée.

Supprimer les télécommandes de la motorisation :

Maintenir la touche RF jusqu'à ce que LED1 s'éteigne.

D9- Processus d'apprentissage du système pour un portail double battant

- 1) Le switch n°1 doit être en position ON.
- 2) Déverrouillez les moteurs, positionnez les 2 vantaux à mi-course, puis reverrouillez les moteurs.
- 3) Sur la carte électronique, maintenez le bouton SYS-learn enfoncé, jusqu'à ce que la LED2 clignote 1 fois par seconde (au lieu de 2 fois par seconde ou fixe), puis relâchez.
- 4) Appuyez sur la touche à gauche de la télécommande.
- 5) L'apprentissage doit se dérouler comme suit :
 - Le vantail branché sur la sortie MOT2 se ferme entièrement. (Si au contraire il s'ouvre, appuyez à gauche sur la télécommande pour interrompre la procédure d'apprentissage. La LED2 reste allumée fixe. Inversez la polarité du moteur, et recommencez depuis l'étape 1).
 - Le vantail branché sur la sortie MOT1 se ferme entièrement. (Si au contraire il s'ouvre, appuyez à gauche sur la télécommande pour interrompre la procédure d'apprentissage. La LED2 reste allumée fixe. Inversez la polarité du moteur, et recommencez depuis l'étape 1).
 - Le vantail branché sur la sortie MOT1 se rouvre entièrement.
 - Le vantail branché sur la sortie MOT2 se rouvre entièrement.
 - Le vantail branché sur la sortie MOT2 se ferme entièrement.
 - Le vantail branché sur la sortie MOT1 se ferme entièrement.

Après l'étape 5, le processus d'apprentissage de votre portail est terminé. Vous pouvez l'utiliser avec la télécommande :



ouverture totale des 2 vantaux



ouverture piéton (1 seul vantail)

Si le processus d'apprentissage n'est pas achevé, le voyant LED2 reste allumé. Vérifiez les branchements et refaire l'opération.

D10- Processus d'apprentissage du système pour un portail simple battant

- 1) Le switch n°1 doit être en position OFF.
- 2) Le moteur doit être branché sur la sortie MOT1.
- 3) Déverrouillez le moteur, positionnez le vantail à mi-course, puis reverrouillez le moteur.
- 4) Sur la carte électronique, maintenez le bouton SYS-learn enfoncé, jusqu'à ce que la LED2 clignote 1 fois par seconde (au lieu de 2 fois par seconde ou fixe), puis relâchez.
- 5) Appuyez sur la touche à droite de la télécommande.
- 6) L'apprentissage doit se dérouler comme suit :
 - Le vantail se ferme entièrement. (Si au contraire il s'ouvre, appuyez à droite sur la télécommande pour interrompre la procédure d'apprentissage. La LED2 reste allumée fixe. Inversez la polarité du moteur, et recommencez depuis l'étape 3).
 - Le vantail se rouvre entièrement.
 - Le vantail se referme entièrement.



ouverture totale du battant

D11- Détection d'obstacle

Si un obstacle est détecté pendant l'ouverture du portail : le portail s'arrête.

Si un obstacle est détecté pendant la fermeture : le portail s'arrête, se réouvre puis se referme.



La réouverture lorsque le portail atteint la butée de fermeture permet le dégagement d'un éventuel obstacle.

E- CARACTÉRISTIQUES TECHNIQUES

Moteur

| | |
|---|--------------------------|
| Moteur | Moteur 24V DC |
| Type | vis sans fin |
| Longueur de course | 290 mm |
| Tension d'alimentation | 24V DC |
| Poids max par vantail / Largeur max par vantail | 150 kg / 1,5 m |
| Température de fonctionnement | -20°C~+50°C |
| Dimensions | 605 mm x 68 mm x 67.6 mm |

Le niveau de pression acoustique émit pondéré A de la motorisation est égal ou inférieur à 70 dB (A).

Télécommandes

| | |
|---|--------------------------------|
| Canaux | 2 |
| Fréquence - Puissance maximale d'émission | 433.92 MHz - puissance < 10 mW |
| Alimentation | 1 pile lithium CR2032 fournie |
| Sécurité | code secret tournant |

Feu clignotant (option - AAM0111)

| | |
|-------------------------------|------------------------------------|
| Antenne intégrée | Oui (câble coaxial non fourni) |
| Ampoule | LED E14 24V 1W (fournie) |
| Câble alimentation | 2 x 1 mm ² (non fourni) |
| Branchement ampoule | non polarisé (carte électronique) |
| Visserie | fournie |
| Ne pas alimenter en 230V | |
| Température de fonctionnement | -20°C~+50°C |
| Dimensions | 74 x 167 x 59 mm |

Photocellules (option - AAM0036)

| | |
|------------------------------|---|
| Méthode de détection | Faisceau infrarouge |
| Portée | 10 m maximum |
| Tension d'entrée | 12~24V AC/DC |
| Délai de réponse | < 100ms |
| Indicateur de fonctionnement | RX : LED rouge allumée (faisceau interrompu) LED rouge éteinte (faisceau aligné) TX : LED rouge allumée (alimentation) |
| Dimensions | 63 x 63 x 30 mm |
| Type de sortie | Sortie relais |

F- MAINTENANCE

F1- Moteur

Effectuer les opérations suivantes au moins tous les 6 mois. En cas d'utilisation fréquente, raccourcir ce délai.

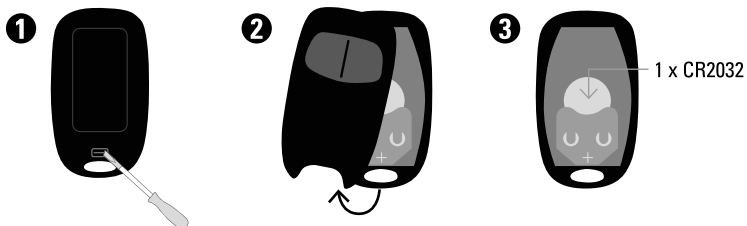
Couper l'alimentation:

- (1) Nettoyer et graisser les vis, les chevilles et la charnière.
- (2) Vérifier que les points de fixation soient bien serrés.
- (3) Vérifier la bonne connexion de vos câbles.

Connecter l'alimentation:

- (1) Vérifier les réglages de l'alimentation.
- (2) Vérifier le fonctionnement du déverrouillage manuel.
- (3) Vérifier le bon fonctionnement des photocellules ou autre dispositif de sécurité.

F2- Télécommande



G- ASSISTANCE TECHNIQUE

G1- Aide au dépannage

| Problème rencontré | Solutions |
|--|--|
| La porte ne se déplace pas lorsque la télécommande est actionnée. | <ol style="list-style-type: none">1. Vérifiez si l'indicateur «LED1» s'allume lorsque vous pressez une touche de la télécommande.2. Vérifiez si le voltage est supérieur à 25V.3. Vérifiez si l'indicateur « LED2» est allumé.4. Assurez-vous que tous les câblages soient bien connectés sur le bornier de la carte électronique.5. Assurez-vous du bon état du fusible et du disjoncteur de votre alimentation. |
| La distance de transmission est trop courte. | Vérifiez que l'antenne soit bien raccordée sans que l'âme et la tresse se touchent. Vérifiez les piles de la télécommande. |
| Le feu ou la lampe ne fonctionne pas. | Vérifiez l'état des fils de connexion du feu ou si ceux-ci sont correctement raccordés et vérifiez les LED. |
| Les vantaux ou battants s'arrêtent subitement au moment de leur déplacement. ou Les vantaux ou battants ne bougent pas ou se déplacent vers une seule direction. | <ol style="list-style-type: none">1. Vérifiez si le battant ou vantail peut être manipulé librement et si aucun obstacle n'est présent entre les deux.2. Assurez-vous que les câbles de connexion du moteur soient correctement raccordés.3. Vérifiez l'état du fusible.4. Assurez-vous qu'aucun obstacle ne soit présent dans le faisceau des photocellules.5. Si nécessaire, coupez l'alimentation de votre moteur et assurez-vous que les battants ou vantaux peuvent librement bouger après les avoir débrayés. |
| Un vantail se ferme jusqu'en butée et l'autre s'arrête. | <ol style="list-style-type: none">1. Vérifiez si le battant ou vantail peut être manipulé librement et si aucun obstacle n'est présent entre les deux.2. Assurez-vous que les câbles de connexion du moteur soient correctement raccordés.3. Vérifiez l'état de votre fusible.4. Assurez-vous que le faisceau de sécurité fonctionne.5. Coupez l'alimentation de votre moteur et assurez-vous que les battants ou vantaux peuvent librement bouger après les avoir débrayés.6. Augmentez la puissance délivrée avec les switchs 2 et 3. |
| Le moteur ne tourne pas et le relais est bruyant lors de l'opération d'ouverture et de fermeture. | Vérifiez l'état de votre fusible. |
| La télécommande ne se connecte pas. | <ol style="list-style-type: none">1. Vérifiez que la LED1 de la carte clignote lors de l'appui sur la télécommande.2. Vérifiez le bon positionnement du récepteur RF1.3. Pour vérifier que la télécommande est bien associée lors d'un appui sur la télécommande, les LED 1 et LED 4 doivent s'allumer4. Si la LED clignote lors d'un appui, changer la pile.5. Retirez et remplacez le récepteur enfichable |
| Supprimer les télécommandes de la motorisation | Maintenir la touche RF jusqu'à ce que LED1 clignote. |

Si aucune des procédures de diagnostic ou maintenance ne règle le défaut, merci de contacter notre centre technique.

G2- Conseils d'expert



En cas de besoin, vous pouvez prendre contact avec nos experts au numéro ci-dessous. Notre équipe de techniciennes et de techniciens, basée en France, assure un conseil avisé et personnalisé.

0 892 350 490 Service 0,15 € / min
+ prix appel

Horaire du service, voir sur le site internet : www.scs-sentinel.com/contact

Avant de nous contacter :

- Préparez votre ticket de caisse ou votre facture d'achat ORIGINALE.
- Indiquez-nous la référence de votre automatisme.
- Munissez-vous de l'outillage nécessaire.
- Ouvrez le caisson pour accéder à la carte électronique (à ne pas faire s'il pleut).
- Placez-vous près de votre automatisme, nos techniciens vous donnent des instructions adaptées à votre cas précis, il est donc indispensable que vous puissiez effectuer en temps réel les manipulations prescrites.

Prenez rendez-vous avec nos experts



Notre service de prise de rendez-vous par visioconférence est là pour vous aider.

Ces sessions sont spécialement conçues pour répondre à vos besoins en installation ou dépannage de manière efficace et ciblée. Grâce à la visioconférence, vous pouvez montrer à notre équipe d'experts votre installation actuelle, poser des questions en temps réel et bénéficier de conseils précis étape par étape pour résoudre vos problèmes rapidement.

Pour plus d'informations sur ce service payant, rendez-vous sur notre site internet scs-sentinel.com (services)

G3- Chat en ligne



Une question ?

Pour une réponse personnalisée, utilisez notre chat en ligne sur notre site web www.scs-sentinel.com

H- GARANTIE



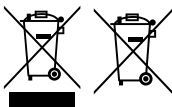
Conservez soigneusement le code-barre ainsi que votre justificatif d'achat, il vous sera demandé pour faire jouer la garantie.

Il est impératif de garder une preuve d'achat durant toute la période de garantie.

Ne sont pas couverts par la garantie :

- Dommages matériels ou électriques résultant d'une mauvaise installation (erreur de câblage, polarité inversée...)
- Dommages résultant d'une utilisation impropre (utilisation différente de son origine) ou de modifications.
- Dommages résultant de l'utilisation et/ou installation de pièces ne provenant pas de celles prévues et incluses par SCS Sentinel.
- Dommages dus à un manque d'entretien ou un choc
- Dommages dus aux intempéries telles que : grêle, foudre, vent violent, etc.
- Retours articles sans copie de facture ou justificatif d'achat.

I- AVERTISSEMENTS



Ne jetez pas les piles et les appareils hors d'usage avec les ordures ménagères. Les substances dangereuses qu'ils sont susceptibles de contenir peuvent nuire à la santé et à l'environnement. Utilisez les moyens de collectes sélectives mis à votre disposition par votre commune ou votre distributeur.



FR

Cet appareil, ses accessoires et piles se recyclent

À DÉPOSER EN MAGASIN



OU

À DÉPOSER EN DÉCHÈTERIE



Points de collecte sur www.quefairedemesdechets.fr
Privilégiez la réparation ou le don de votre appareil !



J- DÉCLARATION DE CONFORMITÉ

Par la présente, SCS Sentinel déclare que ce produit est conforme aux exigences essentielles et autres dispositions pertinentes de la directive 2014/53/UE et de la directive 2006/42/EC. La déclaration de conformité peut être consultée sur le site : www.scs-sentinel.com/downloads.

FR. Cette notice fait partie intégrante de votre produit, conservez-la soigneusement. Se référer à la notice de votre motorisation pour le processus d'apprentissage de la télécommande.

EN. This manual is an integral part of your product. Keep it in a safe place for future reference. Refer to your gate opener manual for the remote control learning process.

IT. Il manuale costituisce parte integrante del prodotto. Si consiglia di conservarla con cura per consultazioni future. Per processo di apprendimento dei telecomandi, consultare il manuale dell'attuatore.

ES. Este manual forma parte del producto. Conservar para poder efectuar cualquier consulta posterior. Consultar el manual del automatismo para el proceso de aprendizaje de los controles remotos.

PT. Este manual é uma parte integrante do produto, guarde-o cuidadosamente. Consultar o manual do para o processo de aprendizagem por controlo remoto.

CHANGEMENT DES PILES / CHANGING THE BATTERIES / SOSTITUZIONE DELLE PILE / CAMBIAR LAS PILAS / MUDANÇA DE BATERIA

Si la LED clignote durant 1 seconde lors d'un appui, il faut changer la pile / If the LED flashes for 1 second when the remote control is pressed, the battery must be changed / Se il LED lampeggia per 1 secondo quando si preme il telecomando, è necessario sostituire la batteria / Si el LED parpadea durante 1 segundo al pulsar el mando, hay que cambiar la pila / Se o LED piscar durante 1 segundo quando o controlo remoto é premido, a bateria deve ser substituída.



| | |
|---|---|
| Puissance maximale d'émission/Maximum transmitted power/Massimi di potenza trasmessa/Máximos de potencia transmitida/Potência máxima de transmissão | <10mW |
| Fréquence/Frequency/Frequenza/Frecuencia/Frequência | 433.05MHz à 434.79MHz |
| Alimentation/Power supply/Alimentazione/Alimentación/Alimentação | 3V DC / 1 pile lithium CR2032 (fournie/supplied/fornita/incluída) |
| Température d'utilisation/Operating temperature/Temperatur di esercizio/Temperatura de servicio/Temperatura de funcionamento | -20 à +60°C |



FR. Garantie 3 ans, une garantie supérieure à la durée légale, en gage de qualité et de fiabilité. Il est impératif de garder une preuve d'achat durant toute la période de garantie.

EN. 3 years warranty, a warranty period, beyond the legal time, as a sign of quality and reliability. It is imperative to keep a proof of purchase during the whole warranty period.

IT. 3 anni di garanzia, una garanzia superiore alla durata legale, in garanzia di qualità e affidabilità. È assolutamente necessario conservare la prova d'acquisto per tutto il periodo di garanzia.

ES. 3 años de garantía, una garantía superior a la duración legal, como referencia de calidad y fiabilidad. Es imprescindible conservar un justificante de compra durante todo el periodo de garantía.

PT. 3 anos de garantia, um período de garantia, para além do tempo legal, como sinal de qualidade e fiabilidade. É imperativo manter uma prova de compra durante todo o período de garantia.

FR. En cas de besoin, vous pouvez prendre contact avec nos experts au numéro ci-dessous. Notre équipe de techniciennes et de techniciens, basée en France, assure un conseil avisé et personnalisé.



0 892 350 490

Service 0,15 € / min
+ prix appel

Horaire du service, voir sur le site internet :
www.scs-sentinel.com/contact

IT. I tecnici del servizio post-vendita con sede in Italia sono disponibili al numero :

0039 01119620971

ES. Los técnicos del servicio posventa están disponibles al número siguiente :

937376105



FR. Pour une réponse personnalisée, utilisez notre chat en ligne sur notre site web www.scs-sentinel.com

EN. For an individual answer, use our online chat on our website www.scs-sentinel.com

IT. Per una risposta personalizzata, utilizzare la nostra chat online su nostro sito web www.scs-sentinel.com

ES. Para una respuesta personalizada, se puede utilizar nuestro chat en línea en nuestro sitio web www.scs-sentinel.com

PT. Para obter uma resposta individual, utilize o nosso chat em linha no nosso sítio Web www.scs-sentinel.com

AVERTISSEMENTS / WARNINGS / AVVERTIMENTO / ADVERTENCIA / AVISO



FR. Ne jetez pas les piles et les appareils hors d'usage avec les ordures ménagères. Les substances dangereuses qu'ils sont susceptibles de contenir peuvent nuire à la santé et à l'environnement. Utilisez les moyens de collectes sélectives mis à votre disposition par votre commune ou votre distributeur. **EN.** Don't throw batteries or out of order products with the household waste (garbage). The dangerous substances that they are likely to include may harm health or the environment. Make your retailer take back these products or use the selective collect of garbage proposed by your city. **IT.** Non gettare le pile e le apparecchiature fuori uso insieme ai rifiuti domestici. Le sostanze dannose contenute in esse possono nuocere alla salute dell'ambiente. Restituire questo materiale al distributore o utilizzare la raccolta differenziata organizzata dal comune. **ES.** No tire las pilas ni los aparatos inservibles con los residuos domésticos, ya que las sustancias peligrosas que puedan contener pueden perjudicar la salud y al medio ambiente. Pídale a su distribuidor que lo recupere o utilice los medios de recogida selectiva puestos a su disposición por el ayuntamiento. **PT.** Não deite fora o aparelho junto com o lixo comum. As substâncias perigosas que ele possa conter podem ser prejudiciais à saúde e ao ambiente. Utilize os serviços de recolha seletiva disponíveis na sua localidade ou distribuidor.

Fabricant de la pile fournie / Manufacturer of the battery supplied / Produttore della batteria fornita / Fabricante de la batería suministrada / Fabricante da bateria fornecida
CR2032
 Renata SA - Kreuzenstrasse 30
 CH-4452 ITINGEN / Switzerland
 Mail: sales@renata.com - www.renata.com



FR. Ne pas ingérer la pile, risque de brûlure chimique. Ce produit contient une pile bouton. En cas d'ingestion, la pile bouton, peut causer des brûlures internes sévères en à peine 2 heures qui peuvent être mortelles. Conserver les piles neuves et usagées hors de portée des enfants. Si le compartiment de la pile ne se ferme pas de manière sûre, ne plus utiliser le produit et le tenir hors de portée des enfants. En cas de soupçon d'ingestion d'une pile ou d'introduction immédiate un avis médical. Ne pas nettoyer votre télécommande avec des substances abrasives ou corrosives. Utilisez un simple chiffon doux. Ne pas laisser les enfants jouer avec le produit ou avec les emballages. **EN.** Do not ingest battery, Chemical Burn Hazard. This product contains a button cell battery. If the button cell battery is swallowed, it can cause severe internal burns in just 2 hours and can lead to death. Keep new and used batteries away from children. If the battery compartment does not close securely, stop using the product and keep it away from children. If you think batteries might have been swallowed or placed inside any part of the body, seek immediate medical attention. Do not clean the remote control with abrasive or corrosive substances. Use a simple cloth. Do not allow children to play with the product or packaging. **IT.** Non ingerire la batteria, rischio di ustioni chimiche. Questo prodotto contiene una batteria a bottone. Se ingerita, la batteria a bottone può provocare gravi ustioni interne in appena 2 ore, che possono essere fatali. Tenere le batterie nuove e usate fuori dalla portata dei bambini. Se il vano batteria non si chiude saldamente, non utilizzare il prodotto e tenerlo fuori dalla portata dei bambini. Se si sospetta che una batteria sia stata ingerita o inserita in una parte del corpo, consultare immediatamente un medico. Non pulire con sostanze abrasive e corrosive. Utilizzare un semplice panno morbido. Non lasciare l'imballaggio a portata di bambini. Questo prodotto non è un giocattolo. Non è stato pertanto progettato per essere utilizzato da bambini. **ES.** No ingerir la batería, riesgo de quemaduras químicas. Este producto contiene una pila de botón. Si se ingiere, la pila de botón puede causar graves quemaduras internas en tan sólo 2 horas, lo que puede ser mortal. Mantenga las pilas nuevas y usadas fuera del alcance de los niños. Si el compartimento de las pilas no cierra bien, no utilice el producto y manténgalo fuera del alcance de los niños. Si sospecha que se ha tragado o introducido una pila en cualquier parte del cuerpo, acuda inmediatamente al médico. No limpie el producto con sustancias abrasivas o corrosivas. Utilice un simple paño suave. Asegúrese de que los niños no juegan con el producto o con el embalaje. **PT.** Não ingerir a bateria, risco de queimaduras químicas. Este produto contém uma bateria de pilhas de botões. Se engolida, a bateria de pilhas de botões pode causar queimaduras internas graves em apenas 2 horas, o que pode ser fatal. Manter as pilhas novas e usadas fora do alcance das crianças. Se o compartimento da bateria não fechar com segurança, não utilizar o produto e mantê-lo fora do alcance das crianças. Se suspeitar que uma bateria foi engolida ou inserida em qualquer parte do corpo, procure imediatamente aconselhamento médico. Não limpe este produto com solventes, substâncias abrasivas ou corrosivas. Utilize um pano macio para limpar. Não permitir que as crianças brinquem com o produto ou a embalagem.

dans une partie quelconque du corps, demander immédiatement un avis médical. Ne pas nettoyer votre télécommande avec des substances abrasives ou corrosives. Utilisez un simple chiffon doux. Ne pas laisser les enfants jouer avec le produit ou avec les emballages. **EN.** Do not ingest battery, Chemical Burn Hazard. This product contains a button cell battery. If the button cell battery is swallowed, it can cause severe internal burns in just 2 hours and can lead to death. Keep new and used batteries away from children. If the battery compartment does not close securely, stop using the product and keep it away from children. If you think batteries might have been swallowed or placed inside any part of the body, seek immediate medical attention. Do not clean the remote control with abrasive or corrosive substances. Use a simple cloth. Do not allow children to play with the product or packaging. **IT.** Non ingerire la batteria, rischio di ustioni chimiche. Questo prodotto contiene una batteria a bottone. Se ingerita, la batteria a bottone può provocare gravi ustioni interne in appena 2 ore, che possono essere fatali. Tenere le batterie nuove e usate fuori dalla portata dei bambini. Se il vano batteria non si chiude saldamente, non utilizzare il prodotto e tenerlo fuori dalla portata dei bambini. Se si sospetta che una batteria sia stata ingerita o inserita in una parte del corpo, consultare immediatamente un medico. Non pulire con sostanze abrasive e corrosive. Utilizzare un semplice panno morbido. Non lasciare l'imballaggio a portata di bambini. Questo prodotto non è un giocattolo. Non è stato pertanto progettato per essere utilizzato da bambini. **ES.** No ingerir la batería, riesgo de quemaduras químicas. Este producto contiene una pila de botón. Si se ingiere, la pila de botón puede causar graves quemaduras internas en tan sólo 2 horas, lo que puede ser mortal. Mantenga las pilas nuevas y usadas fuera del alcance de los niños. Si el compartimento de las pilas no cierra bien, no utilice el producto y manténgalo fuera del alcance de los niños. Si sospecha que se ha tragado o introducido una pila en cualquier parte del cuerpo, acuda inmediatamente al médico. No limpie el producto con sustancias abrasivas o corrosivas. Utilice un simple paño suave. Asegúrese de que los niños no juegan con el producto o con el embalaje. **PT.** Não ingerir a bateria, risco de queimaduras químicas. Este produto contém uma bateria de pilhas de botões. Se engolida, a bateria de pilhas de botões pode causar queimaduras internas graves em apenas 2 horas, o que pode ser fatal. Manter as pilhas novas e usadas fora do alcance das crianças. Se o compartimento da bateria não fechar com segurança, não utilizar o produto e mantê-lo fora do alcance das crianças. Se suspeitar que uma bateria foi engolida ou inserida em qualquer parte do corpo, procure imediatamente aconselhamento médico. Não limpe este produto com solventes, substâncias abrasivas ou corrosivas. Utilize um pano macio para limpar. Não permitir que as crianças brinquem com o produto ou a embalagem.

FR. Par la présente, SCS Sentinel déclare que ce produit est conforme aux exigences essentielles et autres dispositions pertinentes de la directive 2014/53/UE. La déclaration de conformité peut être consultée sur le site : www.scs-sentinel.com/downloads **EN.** Hereby, SCS Sentinel declares that this product complies with the essential requirements and other relevant provisions of Directive 2014/53/UE. The UE declaration of conformity may be consulted on the website : www.scs-sentinel.com/downloads. **IT.** Con la presente, SCS Sentinel certifica che il prodotto è conforme alle esigenze essenziali applicabili e in particolare alle esigenze della direttiva 2014/53/UE. La dichiarazione UE di conformità completa può essere consultata sul sito web : www.scs-sentinel.com/downloads. **ES.** Por la presente, SCS Sentinel declara que este producto cumple con los requisitos esenciales y otras disposiciones relevantes de la directiva 2014/53/UE. La declaración de conformidad completa se puede consultar en el sitio web : www.scs-sentinel.com/downloads. **PT.** Ela presente, a SCS Sentinel declara que este produto está conforme com as exigências fundamentais e outras disposições pertinentes da diretiva 2014/53/UE. A declaração de conformidade pode ser consultada em: www.scs-sentinel.com/downloads



FR
Cet appareil et ses piles se recyclent

À DÉPOSER EN MAGASIN



OU À DÉPOSER EN DÉCHÈTERIE



Points de collecte sur www.quefairemesdechets.fr
 Privilégiez la réparation ou le don de votre appareil !