

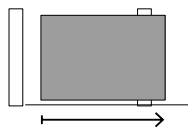


prim' by
SCS Sentinel

Motorisation pour portail coulissant

OneGate 3

MCO0062



4 m max
400 kg max

Automation kit for sliding gate
Motorizzazione per cancello scorevolle
Kit automatismos para puerta corredera

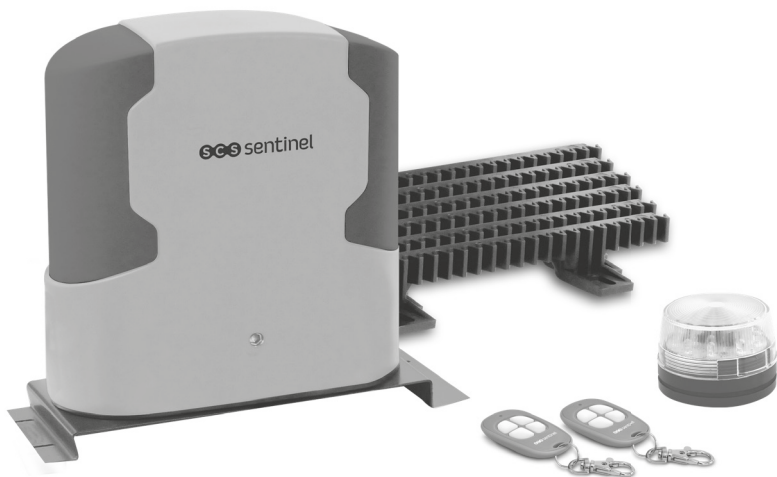
12V



Carte
électronique
P501 BH PCB2
12V VSCS



Motorisation
silencieuse



SUMARIO

A - Instrucciones de seguridad	55
B - Descripción	56
B1 - Contenido del kit	56
B2 - Dimensiones	56
B3 - Descripciones del automatismo	57
C- Cables / Instalación	57
C1 - Instalación del automatismo	57
C2 - Instalación del motor et de las cremalleras	57
C3 - Desbloqueo manual	60
C4 - Esquema de cables	61
C5 - Instalación y conexión	62
D- Ajuste / Uso	65
E- Características técnicas	70
F- Mantenimiento	71
G- Asistencia técnica	71
H- Garantía	72
I- Advertencia	72

A- INSTRUCCIONES DE SEGURIDAD

ATENCIÓN !

Este manual forma parte de su producto. Se facilitan la siguientes instrucciones para su seguridad. Leer detenidamente estas instrucciones antes de utilizar el producto y conservarlas para futuras consultas.



Atención: Una instalación que no cumpla las instrucciones de este manual o un uso inadecuado del producto pueden causar daños a las personas y a los animales o daños materiales.

Este producto está destinado únicamente a la automatización de un portal para puerta corredera y un uso de tipo «residencial».

La instalación de la alimentación eléctrica tiene que ajustarse a las normas vigentes en el país donde esté instalado el producto (NF C 15-100 para Francia) y tiene que ser efectuada por personal cualificado.

La llegada eléctrica del sector debe protegerse contra las sobretensiones por un disyuntor adaptado y un dispositivo diferencial.

⚡ Antes de iniciar cualquier operación de instalación o mantenimiento, desconecte la alimentación eléctrica.

⚡ La instalación requiere personal cualificado con competencias mecánicas y eléctricas.

Asegúrese de que el rango de temperatura indicado en el motor es adecuado para el emplazamiento de instalación.

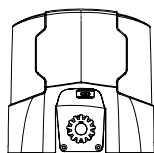
Se instalarán contrafuertes en tierra.

Para sustituir o arreglar el sistema motorizado, no usar sino piezas de origen.

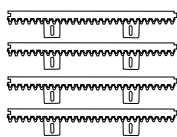
Este aparato no está concebido para ser utilizado por personas (incluidos los niños) con capacidades físicas, sensoriales o mentales reducidas, o personas sin experiencia o conocimiento, excepto si pueden recibir , a través de una persona responsable de su seguridad, supervisión o instrucciones previas sobre el uso del aparato. Coloque los controles fijos y los controles remotos a distancia fuera del alcance de los niños. No utilizar el control remoto sino con una vista completa del portal. En caso de duda, nunca hacer funcionar la instalación a riesgo de dañarla .

B- DESCRIPCIÓN

B1- Contenido del kit



1 motor



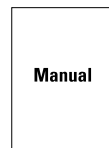
cremalleras (4m)



2 controles remotos

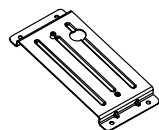


1 luz intermitente LED



Manual

1 manual



soporte de fijación motor



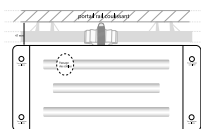
fines de carrera metálicas



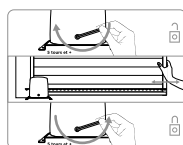
tornillos



llave de desbloqueo

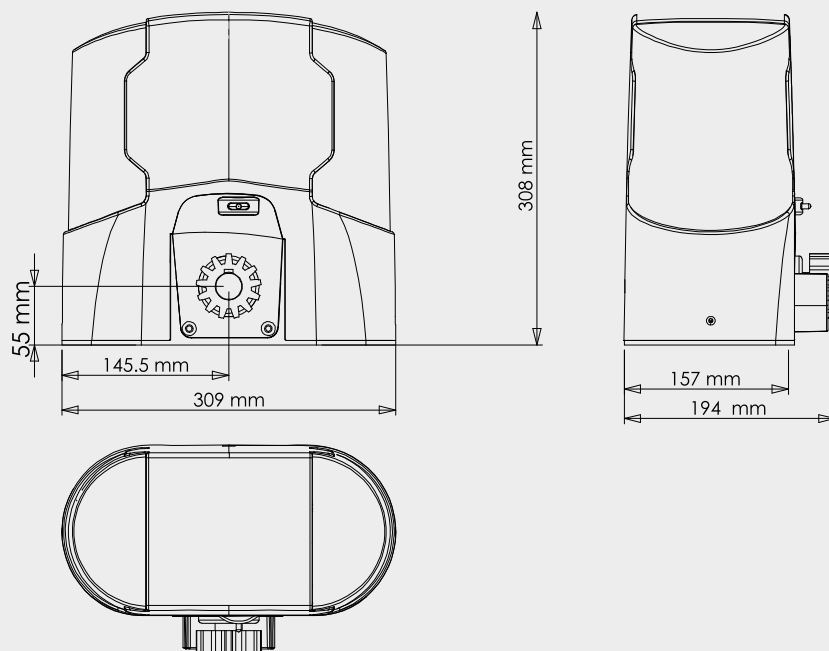


Esquema de cables

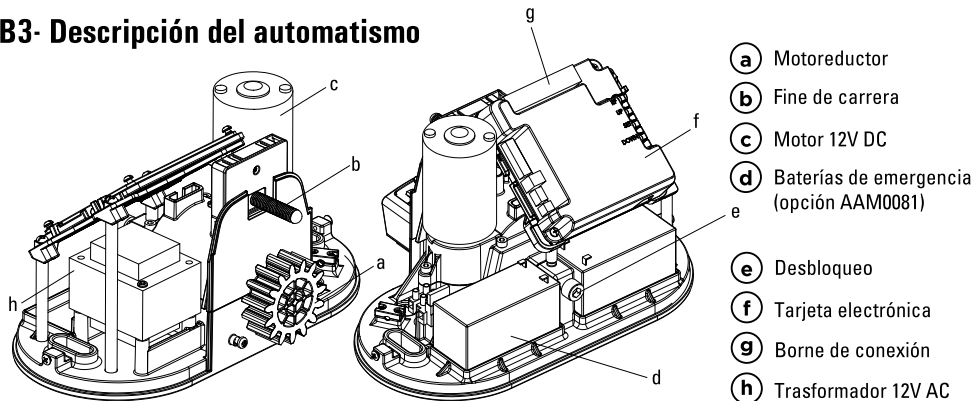


etiqueta de desbloqueo

B2- Dimensiones

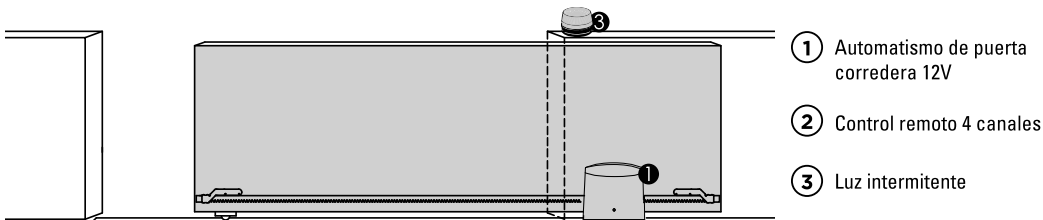


B3- Descripción del automatismo



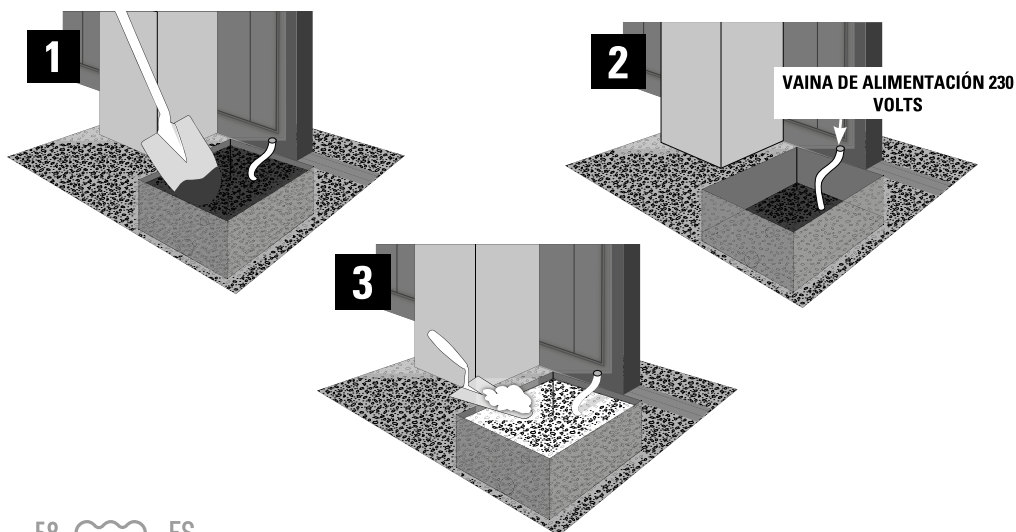
C- CABLES / INSTALACIÓN

C1- Instalación del automatismo

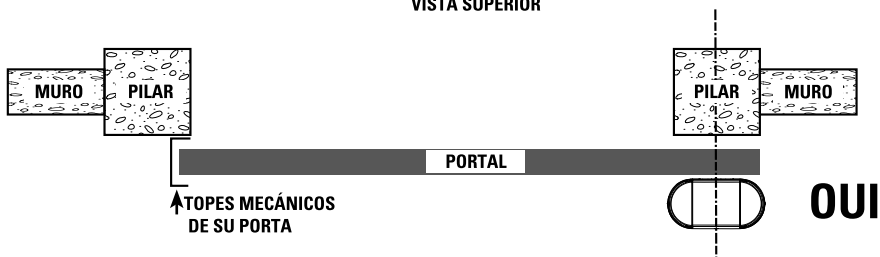
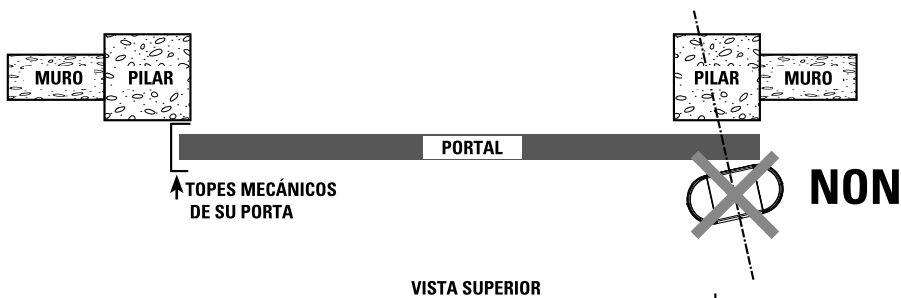
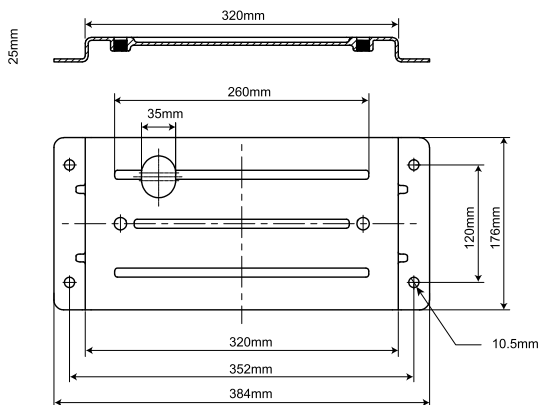


C2- Instalación del motor y de las cremalleras

Se recomienda una instalación del motor sobre una base de hormigón :

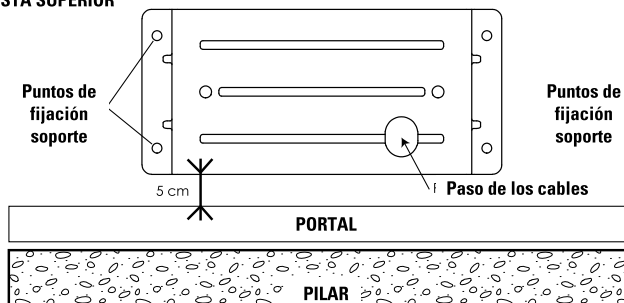


Posicionar la placa de soporte motor para determinar la posición de los orificios de perforación. Tienen que ser perfectamente paralelos al portal :



El borde de la placa de fijación se debe situar a 5 cm del borde del portal :

VISTA SUPERIOR

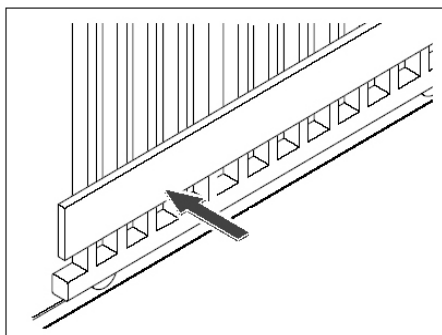


Perforar la base de soporte de hormigón e instalar los 4 tornillos metálicos o químicos para fijar su placa de soporte motor. Pasar todos los cables de alimentación y de accesorios. Asegurarse, con ayuda de un nivel a burbuja de que la placa de fijación del motor esté bien nivelado. Posicionar el motor y fijarlo con los dos tornillos incluidos.

Fijación de las cremalleras :

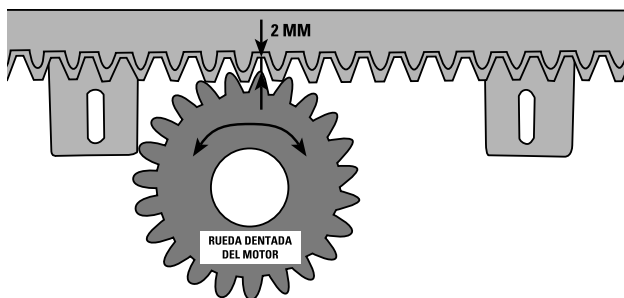
Las cremalleras incluidas, en material termoplástico con inserto de acero son adecuadas para portales hasta 500 Kg. Se colocan fácilmente por simple atornillado. Suministramos los tornillos de auto perforación.

Si su portal, no permite el montaje directo de las cremalleras, será necesario crear una nueva base de apoyo :

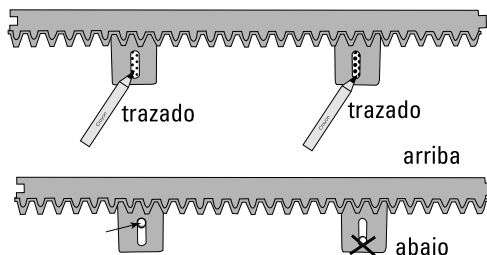
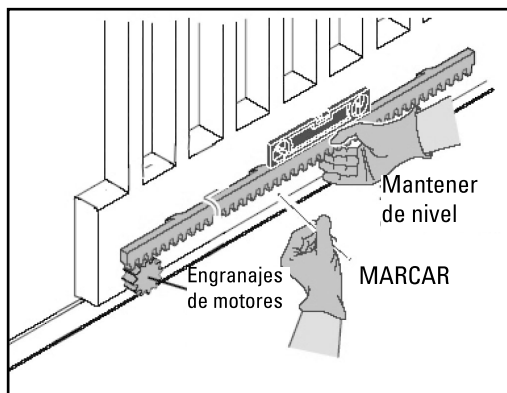


Base de apoyo

Para posicionar la primera cremallera, dejar un espacio de 2 mm entre la rueda dentada del motor y la cremallera como indicado en la ilustración siguiente :

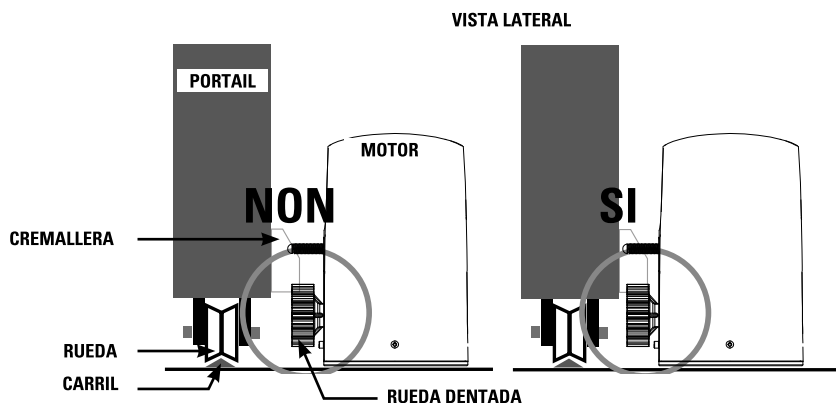


Luego trazar sus marcas para atornillar los tornillos de auto perforación como indicado a continuación :

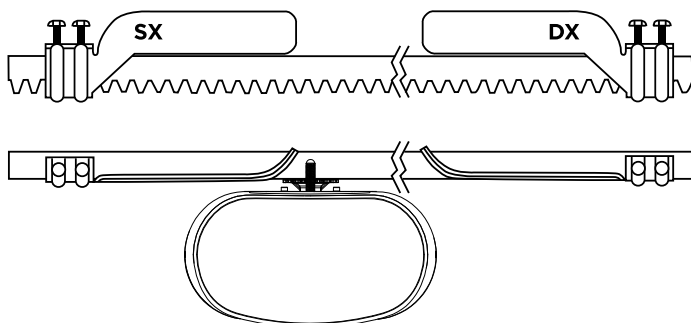


Atornillar el tornillo de auto perforación hacia la parte de arriba del agujero longitudinal de su cremallera.

Comprobar que la rueda dentada de su motor ocupe toda la superficie de la cremallera :

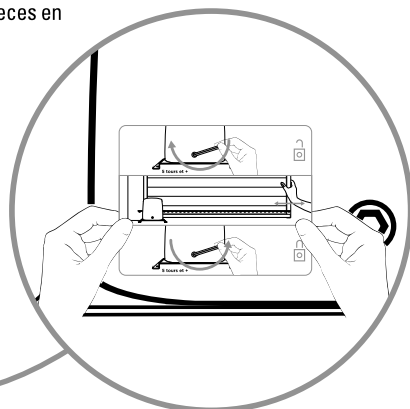
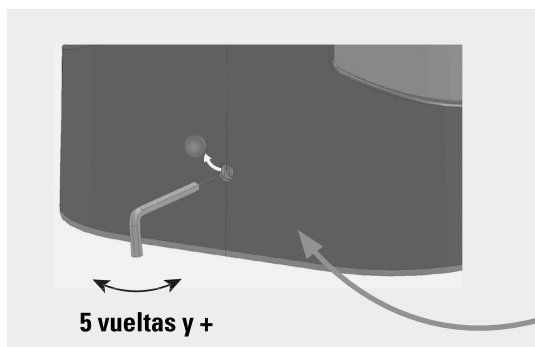


Posicionar las fines de carrera sobre la cremallera



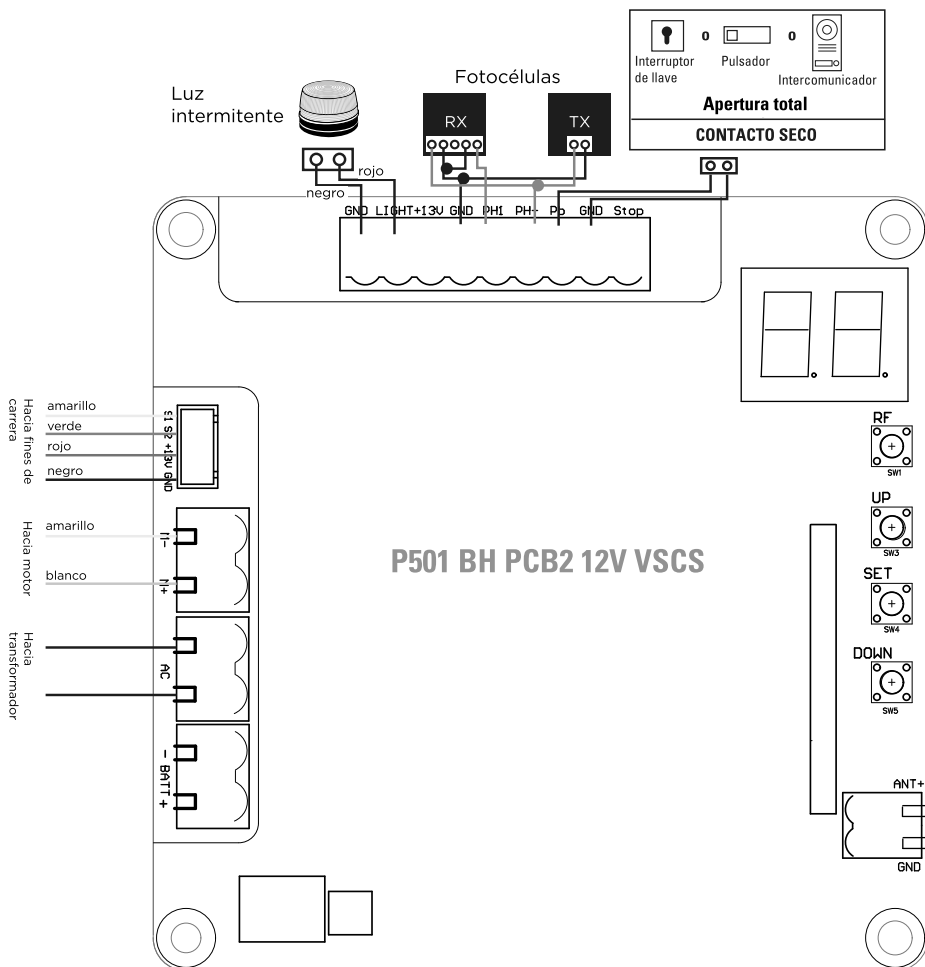
C3- Desbloqueo manual

En caso de fallo de corriente o para programar su automatismo de portal, se puede desbloquear manualmente el motor : Desde el interior del portal, introducir la llave de seis caras utilizada para el desbloqueo, y atornillarla entre 5 y 10 veces fino al blocco. Se puede ahora abrir el portal a mano. Para desbloquear de nuevo el motor, introducir la llave de seis caras utilizada para el desbloqueo, y desatornillarla entre 5 y 10 veces en el otro sentido.



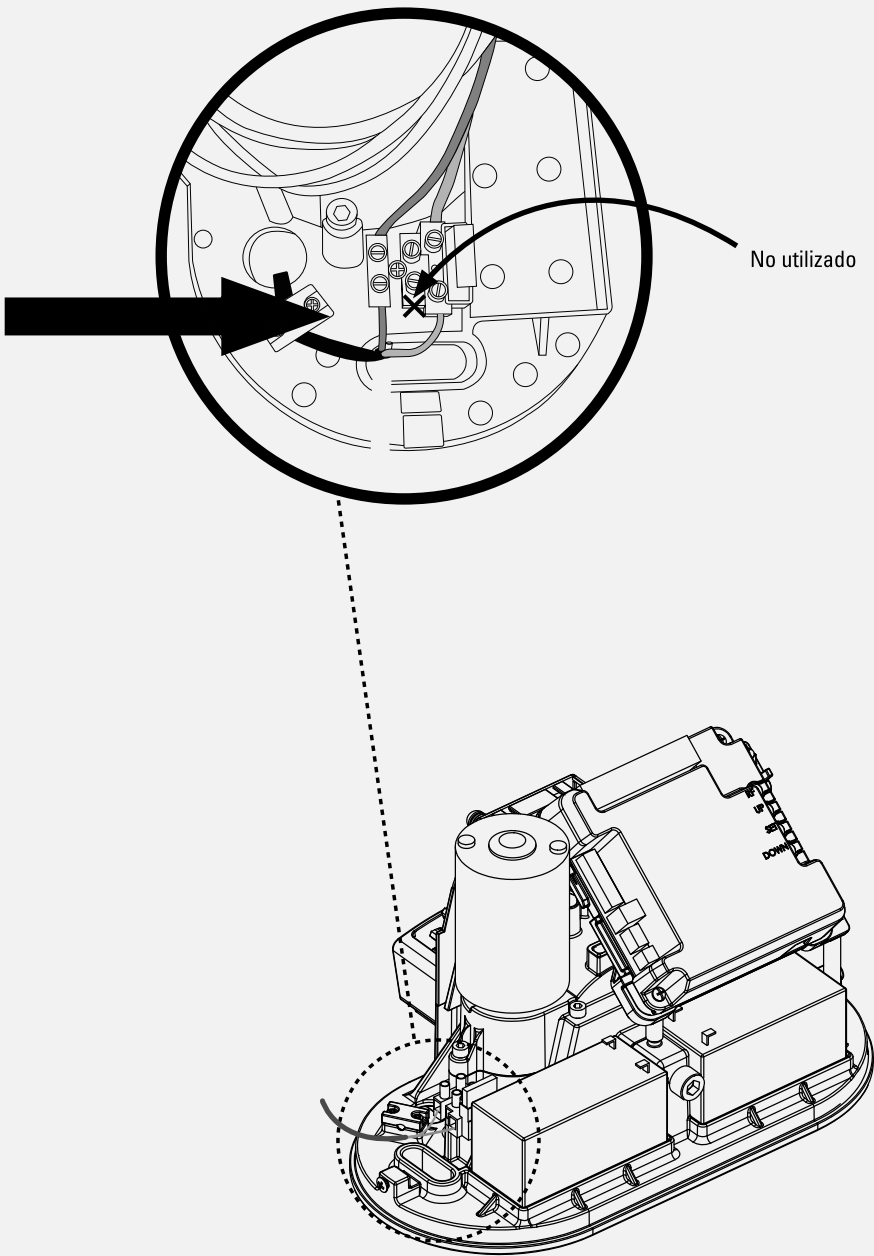
Hay que pegar de forma permanente la etiqueta del dispositivo de accionamiento manual en el elemento de control del dispositivo.

C4- Esquema de cables

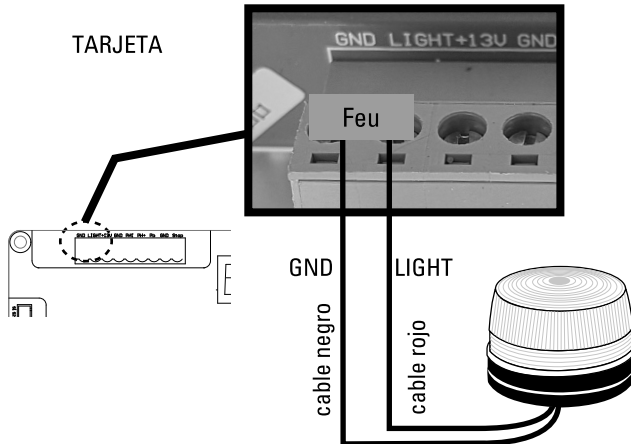
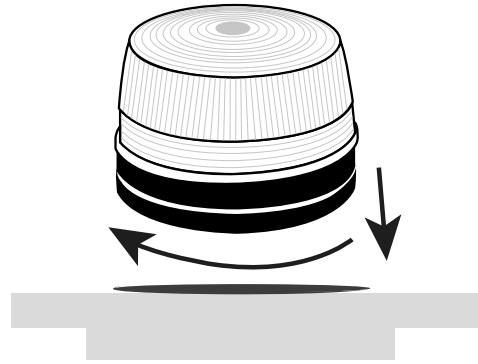
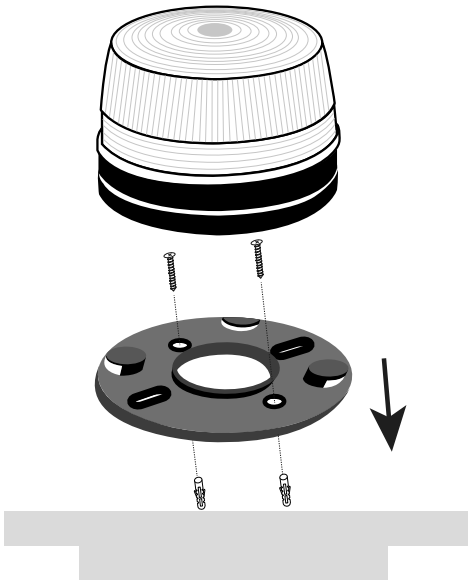



C5- Instalación y conexión

Cableado de la alimentación 230 volts



Luz intermitente



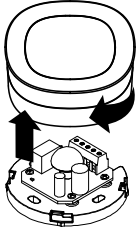
 Cableado con polaridad

Fotocélulas (en opción - ref. AAM0036)

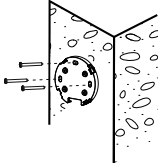
Las fotocélulas son dispositivos de seguridad para los portales automáticos. Se componen de un transmisor y de un receptor y se activan cuando se interrumpe el haz infrarrojo.

Si se detecta un obstáculo, la puerta se detiene y se abre ligeramente, lo que permite salvar el obstáculo con seguridad. Las fotocélulas pueden instalarse independientemente en el montante izquierdo o derecho.

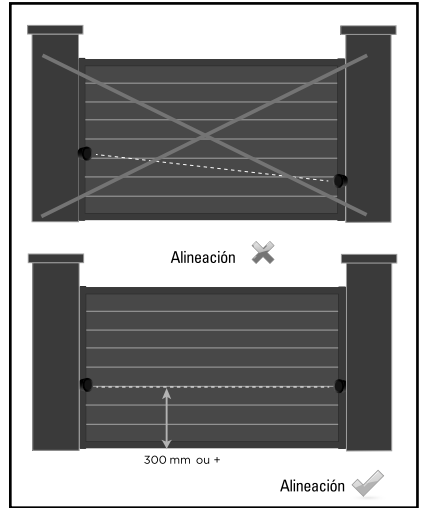
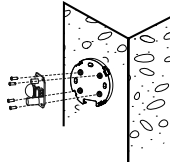
ETAPA 1



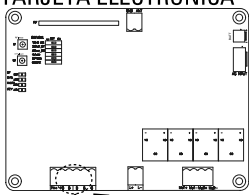
ETAPA 2



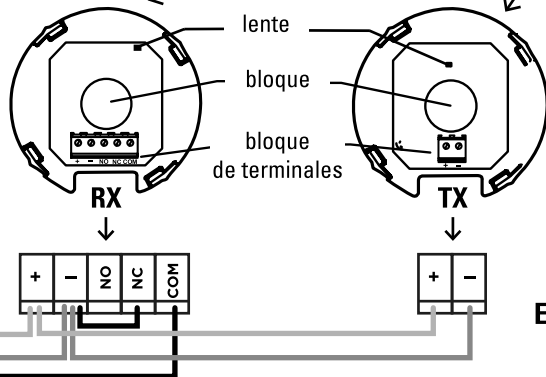
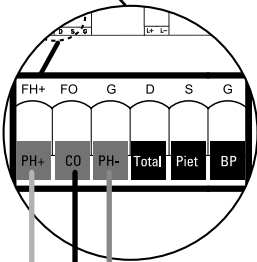
ETAPA 3



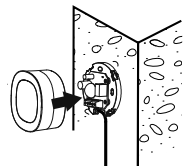
ETAPA 4 : CABLEADO TARJETA ELECTRÓNICA



tipo de cable :
0.5 mm²



ETAPA 5

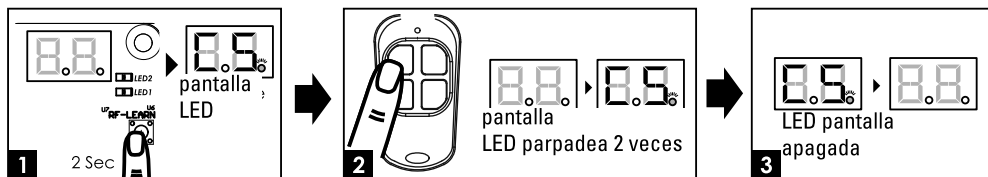


Después del cableado de sus fotocélulas, modificar el programa H y ajustarlo en H-1 para que sus fotocélulas se activen. Si no, no tendrán ningún efecto sobre el funcionamiento de su automatismo.

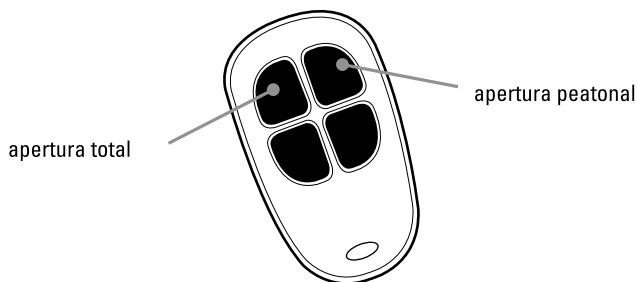
D- AJUSTE / USO

D1- Controles remotos

Programar un control remoto : Pulsar y mantener 2 segundos el pulsador « RF-Learn » el indicador LED muestra «CS». Después, pulsar cualquier tecla de su control remoto, el indicador LED parpadea 2 veces y se apaga. La programación de su control remoto está efectuada (figuras 1,2 et 3)



Puede ahora utilizar su control remoto de manera siguiente :



Para borrar la memoria de los controles remotos

Pulsar y mantener el pulsador « RF-Learn » hasta que el indicador LED muestre (aproximadamente 10 s.).

D2- Proceso de aprendizaje, re-inicialización y el indicador LED

Antes de proceder al aprendizaje del sistema, el proceso de memorización del control remoto debe ser terminado.

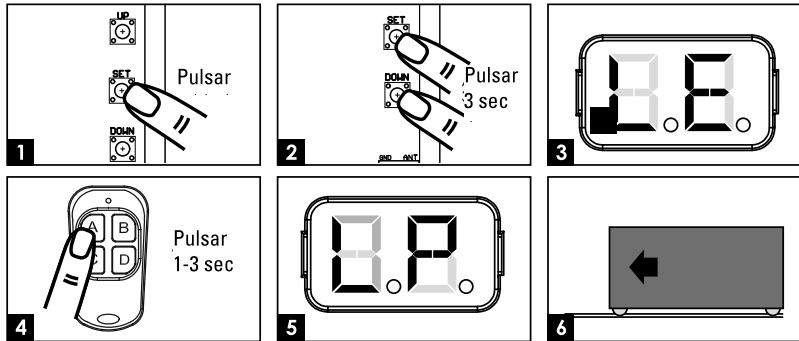
(1) Para realizar el aprendizaje del sistema, desembragar su portal y posicionarlo a la mitad de su apertura y desembragarlo de nuevo.

Etapa 1 : pulsar la tecla « SET », luego « SET » + « DOWN » durante 3 segundos, el indicador LED indica « LE » (Figuras 1,2 y 3, ver página siguiente)

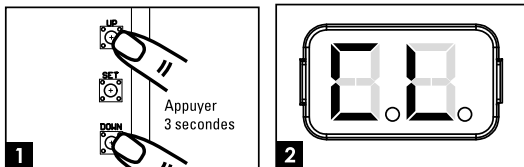
Etapa 2 : pulsar la tecla en la parte superior izquierda de su control remoto durante 1 a 3 segundos, el indicador LED entonces indica « LP » (Figuras 4 y 5)

Etapa 3 : El portal efectúa su autoaprendizaje. Es decir que se cierra una primera vez luego se abre y se cierra de nuevo. Espere por favor que el proceso este completamente terminado.

Si su portal se abre al inicio de la programación, cerrar el programa pulsando SET. «-L» aparece en la pantalla. Esperar que se apague y invertir la dirección de rotación de su portal.



(2) Para restablecer los parámetros de fábrica, pulsar y mantener las teclas « UP » y « DOWN » durante 3 segundos, la pantalla indica « CL ».



Indicador LED	Descripción
	« -L » : el proceso de aprendizaje no está terminado.
	« OP » : funcionamiento normal del sistema. Para entrar en la programación, pulsar la tecla « SET » durante 3 segundos. Cuando el indicador LED pasa de « OP » a « 1 », pulsar las teclas « UP » y « DOWN » para recorrer las funciones programables (1 a P). Pulsar « SET » para volver en el programa elegido y pulsar luego « UP » o « DOWN » para cambiar los parámetros de la función y « SET » para confirmar.
	« LE » : entrada en el modo aprendizaje, seguir las instrucciones.
	« LP » : el sistema de aprendizaje está en curso. El proceso de autoaprendizaje es el siguiente : Apertura completa > cierre completo
	« CL » : reinicio con los parámetros de fábrica

D3- Ajustes de las funciones programables

Para entrar en los ajustes, mantener 5 segundos la tecla «SET». «1» aparece. Desplazar con «UP» o «DOWN» hasta la función elegida, y pulsar «SET» para entrar en la función. Luego, modificar el valor con «UP» o «DOWN» (atención, si no se puse una tecla durante 5 segundos, el indicador sale automáticamente del modo ajuste).

Indicador LED	Definición	Función	Valor	Descripción
1	Opción de sentido de apertura del portal	1-1	Apertura hacia izquierda	Esta función permite ajustar el sentido de apertura del portal. El ajuste de fábrica es « 1-1 ».
		1-2	Apertura hacia derecha	
2	Cierre automático	2-0	No hay cierre automático	Esta función permite ajustar el cierre automático después el tiempo definido de pausa. El ajuste de fábrica es « 2-0 » : No hay cierre automático.
		2-1	5 segundos	
		2-2	15 segundos	Al pulsar simultáneamente las dos teclas de la parte superior del control remoto (puerta abierta o cerrada) se desactivará el modo automático (confirmación con 3 parpadeos de la luz intermitente). Repita la operación para reactivar el modo automático (confirmación con 3 parpadeos de la luz intermitente).
		2-3	30 segundos	
		2-4	45 segundos	
		2-5	60 segundos	
		2-6	80 segundos	
		2-7	120 segundos	
2-8	180 segundos			
3	Reacción de las fotocélulas durante una detección de obstáculo	3-1	Ver a continuación	El ajuste de fábrica es « 3-1 ».
		3-2		
		3-3		
<p>3.1 : Entrada PH1 activa únicamente en el momento del cierre (reapertura total en caso de paso durante el cierre) Entrada PH2 activa sólo al abrir (re-cierre total si se pasa durante la apertura)</p> <p>3.2 : Entrada PH1 activa únicamente en el momento del cierre (reapertura total en caso de paso durante el cierre) Entrada PH2 activa en apertura y cierre (inversión durante 2 segundos si el portal está en movimiento)</p> <p>3.3 : Entrada PH1 activa únicamente en el momento del cierre (reapertura total en caso de paso durante el cierre) Entrada PH2 activa únicamente en el momento del cierre (reapertura total en caso de paso durante el cierre) Puerta cerrada y parada, un paso desencadena la apertura (total)</p>				
4	Velocidad del motor	4-1	Lento	El ajuste de fábrica es « 4-3 ».
		4-2	Medio	
		4-3	Rápido	
		4-4	Muy rápido	

5	Ajustes de la distancia de la desaceleración	5-1	75% de la distancia completa	El ajuste de fábrica es « 5-1 »
		5-2	80%	
		5-3	85%	
		5-4	90%	
		5-5	95%	
6	Velocidad de la desaceleración (% de la velocidad maxi)	6-1	80%	El ajuste de fábrica es « 6-3 »
		6-2	60%	
		6-3	40%	
		6-4	25%	
7	Fuerza del motor	7-1	2A	Esta funcionalidad permite ajustar la fuerza del motor en función del peso del portal. El ajuste de fábrica es« 7-5 ».
		7-2	3A	
		7-3	4A	
		7-4	5A	
		7-5	6A	
		7-6	7A	
8	Apertura parcial (apertura peatonal)	8-1	10%	Esta función permite ajustar la anchura de apertura parcial. El ajuste de fábrica es« 8-2 ».
		8-2	20%	
		8-3	30%	
		8-4	40%	
		8-5	50%	
		8-6	60%	
9	Parpadeo	9-0	La luz parpadea cuando el portal empieza a moverse	El ajuste de fábrica es« 9-0 ».
		9-1	La luz parpadea 3 segundos antes de que el portal empiece a moverse	
A	Inversión de sentido cuando se encuentra un obstáculo	A-0	No hay inversión	El ajuste de fábrica es« 9-1 ». La función de inversión funciona sólo 3 veces y se para. En caso de inversión de sentido, la función de cierre automático está cancelada.
		A-1	Inversión durante 1 segundo	
		A-2	Inversión durante 3 segundos	
		A-3	Inversión hasta el final	
C	Tecla de control para apertura total (control remoto)	C-1	Tecla en la parte superior izquierda	El ajuste de fábrica es « C-1 ».
		C-2	Tecla en la parte superior derecha	
		C-3	Tecla en la parte inferior izquierda	
		C-4	Tecla en la parte inferior derecha	

E	Botón apertura parcial - apertura peatonal (control remoto)	E-0	No función	El ajuste de fábrica es « E-2 ».
		E-1	Tecla en la parte superior izquierda	
		E-2	Tecla en la parte superior derecha	
		E-3	Tecla en la parte inferior izquierda	
		E-4	Tecla en la parte inferior derecha	
H	Fotocélulas 1	H-0	Inactivas	El ajuste de fábrica es « H-0 ».
		H-1	Activas	
L	Control de de stop	L-0	Cierra	El ajuste de fábrica es « L-0 ». salida 11 y 12
		L-1	Abre	
P	Lógica de funcionamiento control remoto	P-1	Cierra	El ajuste de fábrica es « P-1 »
		P-2	Abre	

D4- Pruebas y verificación

Efectuar por favor las verificaciones siguientes :

- Desbloquear el motoreductor con la llave de desbloqueo.
- Asegurarse de que el portal puede desplazarse manualmente durante las fases de apertura et de cierre con una fuerza max 390N (40 kg aproximadamente).
- Bloquear el motoreductor.
- Utilizar el interruptor de llave, pulsar el botón o utilizar el control remoto, probar la apertura, el cierre y la parada del portal y asegurarse de que el portal se desplace en el sentido deseado.
- Comprobar los aparatos les appareils uno por uno (fotocélulas, interruptor de llave, etc.) para confirmar que la unidad de control reconoce reconoce cada aparato.

D5- Indicaciones luces LED

LED	Descripción
LED 1	La LED1 se enciende cuando se encuentra un obstáculo entre las fotocélulas o un defecto de alineación o un defecto de conexión (cuidado, se debe activar la función H con una fotocélula conectada sobre PH1).
LED 2	La LED2 se enciende cuando se encuentra un obstáculo entre las fotocélulas o un defecto de alineación o un defecto de conexión (cuidado, se debe activar la función J con una fotocélula conectada sobre PH2).

E- CARACTERÍSTICAS TÉCNICAS

Motor

Motor	Motor 12V DC
Tipo	corredero
Régimen del motor	2600 torres/min
Peso max por batiente / Ancho máximo por batiente	400 kg / 4 m
Temperatura de servicio	-20°C~+50°C
Velocidad	23.10 cm/s
Dimensiones	309 mm x 157 mm x 308 mm

Controles remotos

Canales	4
Frecuencia - Potencia max. transmitida	433.92 MHz
Alimentación	2 pilas lithium CR2016 suministradas
Seguridad	Código secreto giratorio

Cremalleras

Cremalleras	12x34 cm
Material	Nailon reforzado con inserto de acero

Luz intermitente

Bombillas	15 LED
Cable alimentación	2 x 1 mm ² (suministrado)
Cableado bombilla	no polarizado (tarjeta electrónica)
Tornillos	suministrada
Alimentación	12V DC
Temperatura de servicio	-20°C~+50°C
Dimensiones	50 x 70 x 70 mm

Fotocélulas (en opción)

Método de detección	Haz infrarojo
Portada	10 m maximum
Tensión de entrada	12~24V AC/DC
Plazo de respuesta	< 100ms
Indicador de funcionamiento	RX : LED rojo encendida (Haz interrumpido) LED rojo apagada (Haz alineado) TX : LED rojo encendida (alimentación)
Dimensiones	63 x 63 x 30 mm
Tipo de salida	Salida relé

F- MANTENIMIENTO

F1- Motor

Efectuar las operaciones siguientes por lo menos cada 6 meses.
En caso de uso frecuente, reducir este palzo.

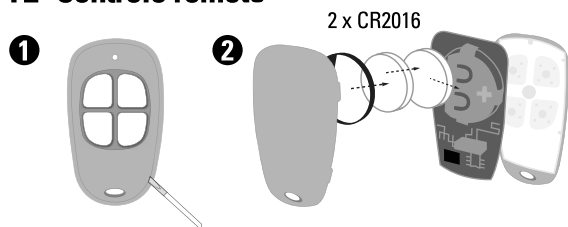
Interrumpir la alimentación:

- (1) Limpiar y engrasar los tornillos, los tarugos y la bisagra.
- (2) Verificar que los puntos de fijación queden bien apretados.
- (3) Verificar la buena conexión de los cables.

Conectar la alimentación:

- (1) Verificar los ajustes de la alimentación.
- (2) Verificar el funcionamiento del desbloqueo manual.
- (3) Verificar el buen funcionamiento de las fotocélulas o otro dispositivo de seguridad.

F2- Controle remoto



G- ASISTENCIA TÉCNICA

G1- Ayuda de reparación

Problema encontrado	Soluciones
El aprendizaje no funciona	Aumentar la potencia modificando el parámetro 7 de 1 a 5, luego reiniciar el aprendizaje
El portal no se mueve cuando se acciona el control remoto.	<ol style="list-style-type: none">1. Verificar si el voltaje es superior a 12V.2. Asegurarse de que todos los cables estén bien conectados a los terminales de la tarjeta electrónica.3. Asegurarse del buen estado del fusible y del interruptor de su alimentación.
El portal se abre pero no se cierra	Verificar si el indicador LED1 está encendido, en cuyo caso verificar las fotocélulas, sus conexiones y su alineación. Volver al programa H a H-0 para dejar las fotocélulas inactivas durante la verificación de sus conexiones
El portal no hace su carrera entero	Aumentar la potencia con el programa 7 (ajuste de 7-1 a 7-6). Actualizar las fases de desaceleración con el programa 6 (ajuste de 6-1 a 6-4). Sin embargo por día de gran viento, el automatismo respeta las normas de seguridad anti-pinchazo y aplastamiento, se podrán constatar paradas pero no es un defecto de material
Las fotocélulas no funcionan	Verificar que las fotocélulas están activadas con el programa H : H-1. Verificar que el indicador rojo de la fotocélulas RX no está encendido. Si está encendido, entonces hay un defecto de alineación de sus fotocélulas.
El alcance de los controles remotos no es satisfactorio	Verificar la tensión de las pilas. Verificar la conexión de la antena y que el alma unifilar del cable no toca la trenza.

G2- Consejos de los expertos

Los técnicos del servicio posventa están disponibles en el siguiente número:



937376105

Si el producto funciona mal durante la instalación o pocos días después, póngase en contacto con el servicio de atención al cliente permaneciendo cerca del producto para que nuestros técnicos puedan diagnosticar el problema inmediatamente.

G3- Chat en línea



Una pregunta ?

Para una respuesta personalizada, se puede utilizar nuestro chat en línea en www.scs-sentinel.com

H- GARANTÍA



Garantía 3 años

SCS Sentinel concede a este producto una garantía superior a la duración legal, como referencia de calidad y fiabilidad.

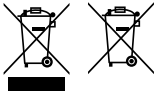
Conservar el recibo de compra durante todo este período de garantía.

Conservar el código de barra así como que su justificante de compra, serán necesarios para hacer uso de la garantía.

La garantía no incluye :

- Daños materiales o eléctricos resultantes de una instalación incorrecta (error de cableado, polaridad invertida ..)
- Daños resultantes de un uso impropio de la luz intermitente (uso diferente de su origen) o de modificaciones.
- Daños resultantes del uso y/o instalación de piezas no procedentes a las previstas y incluidas por SCS Sentinel.
- Daños resultantes de una falta de mantenimiento o de un choque
- Daños resultantes de inclemencias meteorológicas como : granizo, rayo, viento fuerte, etc.
- Retorno de los artículos sin copia de factura o prueba de compra.

I- ADVERTENCIA



No tire las pilas ni los aparatos inservibles con los residuos domésticos, ya que las sustancias peligrosas que puedan contener pueden perjudicar la salud y al medio ambiente. Pídale a su distribuidor que los recupere o utilice los medios de recogida selectiva puestos a su disposición por el ayuntamiento.

No ingerir la batería, riesgo de quemaduras químicas. Este producto contiene una pila de botón. Si se ingiere, la pila de botón puede causar graves quemaduras internas en tan sólo 2 horas, lo que puede ser mortal. Mantenga las pilas nuevas y usadas fuera del alcance de los niños. Si el compartimento de las pilas no cierra bien, no utilice el producto y manténgalo fuera del alcance de los niños. Si sospecha que se ha tragado o introducido una pila en cualquier parte del cuerpo, acuda inmediatamente al médico. No limpie el producto con sustancias abrasivas o corrosivas. Utilice un simple paño suave. Asegúrese de que los niños no juegan con el producto o con el embalaje.



Toutes les infos sur :
www.scs-sentinel.com



SCS sentinel

110, rue Pierre-Gilles de Genes
49300 Cholet
FRANCE