

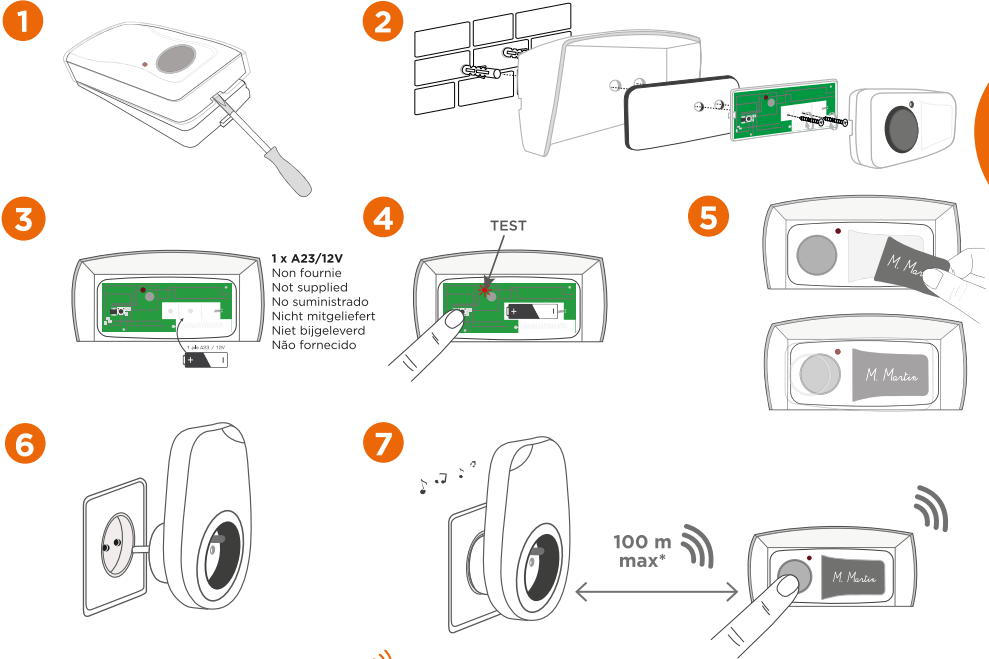
Plug²Bell 100 LIGHT

Carillon sans fil

enfichable avec prise intégrée

Déjà programmé et prêt à l'emploi / Already programmed and ready to use / Già programmato e pronto per l'uso / Ya programado y listo para usar / Bereits programmiert und gebrauchsfertig / Geprogrammeerd en gebruiksklaar / Já programada e pronta a usar

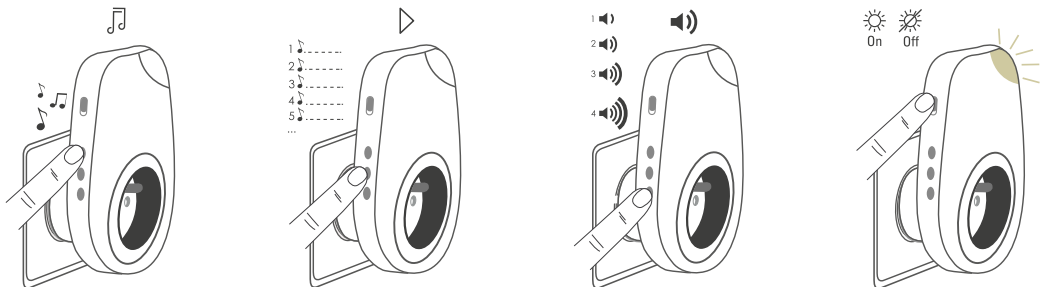
INSTALLATION / INSTALLAZIONE / INSTALACIÓN / INSTALLATIE / INSTALAÇÃO



))) * Portée en champ libre / Free-field range / Portata in campo aperto / 100 m Alcance en campo libre / Reichweite in freiem Feld / Reikwijdte in vrij veld / Alcance em campo aberto



RÉGLAGES / SETTINGS / REGOLAZIONI / AJUSTES / EINSTELLUNGEN / INSTELLINGEN / REGULAÇÕES



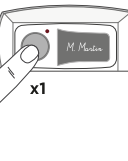
REPROGRAMMATION (SI NÉCESSAIRE) / REPROGRAMMING (IF NECESSARY) / RIPROGRAMMAZIONE (SE NECESSARIO) / REPROGRAMACIÓ (SI ES NECESARIO) / UMPROGRAMMIERUNG (WENN NÖTIG) / HERPROGRAMMERING (ZO NODIF) / REPROGRAMAÇÃO (SE NECESSÁRIO)

Mettre le carillon et le bouton poussoir à proximité / Place the chime close to the push button / Posizionare il campanello vicino al pulsante / Poner el timbre cerca del pulsador. / Platzieren Sie Türgong in der Nähe des Druckknopfs / Breng de gong en de drukknoop dichtbij / Colocar o carrilhão e o botão de pressão na proximidade imediata.

≈ 5 sec



FR. Appuyer sur la touche
EN. Press the button
IT. Premere il tasto
ES. Pulsar la tecla
DE. Drücken Taste
NL. Drukken tasto
PT. Manter o botão

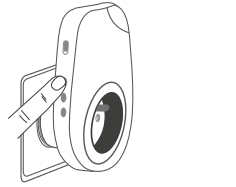


FR. Appuyer x1
EN. Press x1
IT. Premere x1
ES. Pulsar x1
DE. Drücken x1
NL. Drukken x1
PT. Manter x1



Reset

≈ 25 sec



FR. Appuyer et maintenir la touche environ 25 secondes jusqu'à ce que la mélodie retentisse (tous les boutons poussoirs sont supprimés). **EN.** Press & maintain the button approx. 25 seconds on the chime until the melody rings (all push buttons are deleted). **IT.** Premere e mantenere il tasto 25 secondi circa sul campanello finché la melodia echeggiasse (tutti pulsanti campanelli sono soppressi). **ES.** Pulsar y mantener la tecla aprox 25 segundos sobre el timbre hasta que la melodía resume (todos los pulsadores timbres están suprimidos). **DE.** Drücken und Aufrechterhalten Taste (etwa 25 Sekunden) bei Türgong bis die Melodie ertönt (sämtliche Klingelasten werden gestrichen). **NL.** Drukken en Ouderhouden tasto (ongeveer 25 seconden) op de deurbel Totdat de melodie ringen (alle Drukknoppen worden geschrapt). **PT.** Manter premdo o botão sobre 25 segundos o campainha até a melodia soar (todos os botões de pressão são apagados).

2 ans
2 years / 2 anni / 2 años
2 Jahre / 2 jaar / 2 anos

**2 years / 2 anni / 2 años
2 Jahre / 2 jaar / 2 anos**



FR. Conformément à la réglementation Française en vigueur. Il est impératif de garder une preuve d'achat durant toute la période de garantie.
EN. The invoice and barcode will be required as proof of purchase date during the warranty period.
IT. È obbligatorio conservare una prova d'acquisto per tutta la durata della garanzia.
ES. El recibo o la factura dan prueba de la fecha de compra durante todo el período de garantía.
DE. Für die Dauer dieser Garantie muss ein Kaufbeleg aufbewahrt werden.
NL. Het is noodzakelijk om een bewijs van aankoop te houden voor de duur van de garantieperiode.
PT. É obrigatório guardar um comprovativo de compra durante todo o período garantia.

FR En cas de besoin, vous pouvez prendre contact avec notre assistance technique au numéro ci-dessous. Notre équipe de techniciens, basée en France, assure un conseil avisé et personnalisé.

0 892 350 490 Service 0,15 € / min
prix appel

Horaire du service, voir sur le site internet : www.scs-sentinel.com

IT I tecnici del servizio post-vendita con sede in Italia sono disponibili al numero :

0039 0119620971

ES Los técnicos del servicio posventa están disponibles en el siguiente número :

937376105

FR Pour une réponse personnalisée, utilisez notre chat en ligne sur notre site web www.scs-sentinel.com
EN For an individual answer, use our online chat on our website www.scs-sentinel.com
IT Per una risposta personalizzata, utilizzare la nostra chat online su nostro sito web www.scs-sentinel.com
ES Para una respuesta personalizada, se puede utilizar nuestro chat en línea en nuestro sitio web www.scs-sentinel.com
DE Für eine individuelle Antwort, nutzen Sie unseren Online-Chat auf unserer Website www.scs-sentinel.com

FR : Cette notice fait partie intégrante de votre produit, conservez-la soigneusement. Veuillez n'utiliser cet article que pour l'usage auquel il est destiné. L'appareil ne doit pas être exposé à des éclaboussures ou à une source de chaleur (radiateur). Ne pas nettoyer les appareils avec des substances abrasives ou corrosives. Utiliser un simple chiffon doux. Ne laissez pas les enfants jouer avec le produit ou avec les emballages. **EN :** This manual is an integral part of your product. Keep it in a safe place for future reference. Use the equipment only for its intended purpose. The appliance should not be exposed to splashing water or near a heat source (radiator). Do not clean the appliance with abrasive or corrosive substances. Only use a soft cloth. Do not let children play with the product or with the packaging. **IT :** Il manuale costituisce parte integrante del prodotto. Si consiglia di conservarlo con cura per consultazioni future. Utilizzare l'articolo solo per l'uso previsto. L'apparecchio non deve essere esposto a spruzzi o vicino a una fonte di calore (radiatore). Non pulire con sostanze abrasive e corrosive. Utilizzare un semplice panno morbido. Non è stato pertanto progettato per essere utilizzato da bambini. **ES :** Este manual forma parte del producto. Conserve para poder efectuar cualquier consulta posterior. Utilice el artículo únicamente para su finalidad prevista. El aparato no debe estar expuesto a derrames de agua o cerca de una fuente de calor (radiador). No limpie el producto con sustancias abrasivas o corrosivas. Utilice un simple paño suave. Asegúrese de que los niños no juegan con el producto o con el embalaje. **DE :** Diese Anleitung ist ein Integraler Bestandteil Ihres Produktes. Bewahren Sie sie für eine spätere Einsicht sorgfältig. Bitte benutzen Sie den Artikel nur zu dem vorgesehenen Zweck. Schützen Sie das Gerät vor spritzenden Flüssigkeiten oder in der Nähe einer Wärmequelle (Heizkörper). Das Produkt nicht mit kratzenden oder korrosiven Substanzen reinigen. Zum Reinigen einen weichen Lappen nehmen. Lassen Sie Kinder nicht mit dem Produkt oder mit dem Verpackung spielen. **NL :** Lees de veiligheidsvoorschriften voordat u de installatie of het gebruik van het product uitvoert. Bewaar deze handleiding voor toekomstig gebruik. Deze apparaat mag niet worden druppels of spatten of in de buurt van een warmtebron (radiator). Gebruik het product niet schoon met schurende of bijtende stoffen. Gebruik een eenvoudige doek. Het was niet ontworpen om te worden gebruikt door kinderen. **PT :** Este manual é parte integrante do seu produto, guarde-o com cuidado. Use este item apenas para o fim a que se destina. Use interno somente. O dispositivo não deve ser exposto a gotículas ou respingos de água ou próximo a uma fonte de calor (radiador). Nenhum objeto com líquido, como vasos, deve ser colocado próximo ao dispositivo. Desligue o produto antes de qualquer manutenção. Não limpe os dispositivos com substâncias abrasivas ou corrosivas. Use um pano macio simples. Não deixe as crianças brincarem com o produto ou com um embalagem.



FR : Ne jetez pas les piles et les appareils hors d'usage avec les ordures ménagères. Les substances dangereuses qu'ils sont susceptibles de contenir peuvent nuire à la santé et à l'environnement. Faites reprendre ces appareils par votre distributeur ou utilisez les moyens de collecte sélective mise à votre disposition par votre commune. **EN :** Don't throw batteries out of order products with the household waste (garbage). The dangerous substances that they are likely to include may harm health or the environment. Make your retailer take back these products or use the selective collect of garbage proposed by your city. **IT :** Non gettare le pile e le apparecchiature fuori uso insieme ai rifiuti domestici. Le sostanze dannose contenute in esse possono nuocere alla salute dell'ambiente. Restituite questo materiale al distributore o utilizzare la raccolta differenziata organizzata dal comune. **ES :** No tire pilas y los aparatos inservibles con los residuos domésticos, ya que las sustancias peligrosas que puedan contener pueden perjudicar la salud y al medio ambiente. Pídale a su distribuidor que los recupere o utilice los medios de recogida selectiva puestas a su disposición por el ayuntamiento. **DE :** Werfen Sie Ihre alten Geräte zur fachgerechten Entsorgung beim Gerätehändler ab bzw. benutzen Sie die örtlichen Recyclinghöfe. Verbrauchen Sie nicht mehr benutzte Batterien und Geräte sind Sondermüll. Sie enthalten möglicherweise gesundheits- und umweltschädliche Substanzen. Geben Sie alte Geräte zur fachgerechten Entsorgung beim Gerätehändler ab bzw. benutzen Sie die örtlichen Recyclinghöfe. **NL :** Gooi batterijen en afgedankte apparaten niet weg met het huishoudelijk afval; deze kunnen gevaarlijke stoffen bevatten die de gezondheid en het milieu schaden. De oude apparaten door uw distributeur laten innemen of de gescheiden vuilzameling van uw gemeente gebruiken. De lege Batterijen en oude apparaten niet met het huishuis meereken. Deze kunnen gevaarlijke stoffen bevatten die de gezondheid en het milieu schaden. De oude apparaten door uw distributeur laten innemen of de gescheiden vuilzameling van uw gemeente gebruiken. **PT :** Não deite fora as pilhas o aparelho junto com o lixo comum. As substâncias perigosas que ele possa conter podem ser prejudiciais à saúde e ao ambiente. Utilize os serviços de recolha seletiva disponíveis na sua localidade ou distribuidor. Não deite fora as baterias e o aparelho junto com o lixo comum. As substâncias perigosas que ele possa conter podem ser prejudiciais à saúde e ao ambiente. Utilize os serviços de recolha seletiva disponíveis na sua localidade ou distribuidor.

Batterien und ausgediente Geräte nicht in den Hausmüll. Sie enthalten möglicherweise gesundheits- und umweltschädliche Substanzen. Geben Sie alte Geräte zur fachgerechten Entsorgung beim Gerätehändler ab bzw. benutzen Sie die örtlichen Recyclinghöfe. Verbrauchen Sie nicht mehr benutzte Batterien und Geräte sind Sondermüll. Sie enthalten möglicherweise gesundheits- und umweltschädliche Substanzen. Geben Sie alte Geräte zur fachgerechten Entsorgung beim Gerätehändler ab bzw. benutzen Sie die örtlichen Recyclinghöfe. **NL :** Gooi batterijen en afgedankte apparaten niet weg met het huishoudelijk afval; deze kunnen gevaarlijke stoffen bevatten die de gezondheid en het milieu schaden. De oude apparaten door uw distributeur laten innemen of de gescheiden vuilzameling van uw gemeente gebruiken. De lege Batterijen en oude apparaten niet met het huishuis meereken. Deze kunnen gevaarlijke stoffen bevatten die de gezondheid en het milieu schaden. De oude apparaten door uw distributeur laten innemen of de gescheiden vuilzameling van uw gemeente gebruiken. **PT :** Não deite fora as pilhas o aparelho junto com o lixo comum. As substâncias perigosas que ele possa conter podem ser prejudiciais à saúde e ao ambiente. Utilize os serviços de recolha seletiva disponíveis na sua localidade ou distribuidor.

Courant alternatif / Alternating current / Corrente alternata / Corriente alterna / Wechselstrom / Wisselstroom / Corrente alternada

Courant continu / Direct current / Corrente continua / Corriente continua / Gleichstrom / Geljikstroom / Corrente continua

Le carillon est destiné à une utilisation intérieure uniquement / The chime is for indoor use only / Il campanello è destinato esclusivamente all'uso interno / El timbre sólo para uso en interiores / Der Türgong ist nur für den Innenbereich geeignet / De deurbel is uitsluitend bedoeld voor gebruik binnenshuis / O carrilhão destina-se apenas a utilização em interiores

IP 44 : L'unité extérieure est protégée contre l'accès aux corps étrangers solides > 1mm et protégée contre les éclaboussures de toute direction / The outdoor unit is protected against access to solid foreign objects > 1mm and protected against splashes from any direction / L'unità esterna è protetta contro l'accesso di oggetti estranei solidi > 1mm e protetta contro gli spruzzi da qualsiasi direzione / La unidad exterior está protegida contra el acceso de objetos sólidos extraños > 1mm y protegida contra salpicaduras desde cualquier dirección / Die Außeninheit ist gegen den Zugang von festen Fremdkörpern > 1mm geschützt und gegen Spritzwasser aus allen Richtungen geschützt / De buitenunit is beschermd tegen de toegang van vaste vreemde voorwerpen > 1mm en beschermd tegen spatten uit elke richting / A unidade externa está protegida contra o acesso a objetos sólidos estranhos > 1mm e protegida contra salpicos de qualquer direção.

