

SCS

PRO 600 TOP

v 2013
CTR 52



MANUEL D'INSTALLATION ET D'UTILISATION

CE
V.01-2013

Important : Avant toute installation lire attentivement ce manuel.





AVERTISSEMENTS

AVERTISSEMENTS GENERAUX



Ce symbole vous indique les points qui peuvent être une source potentielle de danger. Prendre soin d'appliquer les consignes de sécurité.

Cette notice fait partie intégrante de votre produit. Veuillez lire attentivement les avertissements relatifs à la sécurité avant d'entreprendre la pose du système.

Conservez soigneusement cette notice en vue de toute consultation ultérieure.



En cas de problème si mineur soit-il, couper l'alimentation et faites intervenir une personne qualifiée.
Si vous avez un doute sur l'installation, demandez conseil à une personne qualifiée et professionnelle.

AVERTISSEMENTS POUR L'INSTALLATION

L'installateur devra éviter de travailler à proximité de charnières ou de toute pièce mécanique mobile risquant d'engendrer une situation de danger. L'installation, le raccordement électrique et les réglages doivent être effectués par du personnel qualifié, conformément aux instructions de ce manuel et en respect des normes en vigueur. Une installation erronée est susceptible de provoquer des dommages aux personnes, aux animaux et aux biens, dont SCS SENTINEL ne peut être tenue pour responsable. Cet appareil est prévu pour fonctionner uniquement sur le réseau électrique 220V. Ne pas installer ce produit dans un milieu explosif, la présence de gaz ou de fumées inflammables représentant un grave danger pour la sécurité. Avant de commencer l'installation, s'assurer que la structure du portail à motoriser présente les qualités de robustesse et de stabilité requises, apporter le cas échéant toutes les modifications de structure concernant la réalisation d'espaces de sécurité autour du portail ainsi que la protection et / ou la séparation de toute zone de cisaillement, d'entraînement, d'écrasement et de danger en général. SCS SENTINEL décline toute responsabilité en cas d'inobservation de ces points. Pour la bonne réussite d'une automatisation de portail, il est nécessaire que le portail et son mécanisme satisfassent à des qualités particulières de construction, de fonctionnalité selon les normes en vigueur.



Avertissement électrique

Il est indispensable d'équiper en amont l'installation électrique d'un interrupteur différentiel ayant une sensibilité de 0,03A et d'un interrupteur onipolaire ayant une ouverture des contacts d'au moins 3mm. SCS SENTINEL décline toute responsabilité dans le cas où des pièces utilisées dans l'installation ne correspondraient pas à celles qui sont expressément prévues par le fabricant. Ne pas laisser les enfants jouer ou rester à proximité de la zone de travail.



La mise en œuvre, les connexions électriques et les réglages doivent être effectués dans les règles de l'art par une personne qualifiée et spécialisée.

AVERTISSEMENTS POUR L'UTILISATION

Ce produit ne peut être utilisé que pour ce à quoi il est expressément prévu, toute autre utilisation est formellement interdite. Ne pas entrer dans le rayon d'action du portail lorsqu'il est mobile, ne pas essayer de bloquer le mouvement du portail, ne pas laisser les enfants jouer avec les dispositifs de commande afin d'éviter que l'automatisme ne puisse être actionné involontairement. En sortie d'usine, nos systèmes sont réglés pour un mode de fonctionnement SEMI-AUTOMATIQUE, c'est-à-dire que le portail restera en position ouverte tant qu'un ordre de fermeture ne lui sera pas donné. La norme EN 13241-1 applicable à l'ensemble motorisation - portail impose que l'installation comporte des dispositifs de contrôle et de surveillance (photo-cellules, feu clignotant) pour les manœuvres effectuées en mode AUTOMATIQUE, ou effectuées HORS DE LA VUE de l'utilisateur. SCS SENTINEL décline toute responsabilité en cas de non respect de ces indications.

AVERTISSEMENTS POUR L'ENTRETIEN ET LA REPARATION



Avant d'effectuer toute opération d'entretien, de nettoyage ou de réparation quelle qu'elle soit, déconnectez l'automatisme du réseau d'alimentation électrique. Toute modification ou adjonction à une installation existante devra être apportée selon les indications fournies par nos services et en utilisant exclusivement les pièces d'origines.

La mise en œuvre, les connexions électriques et les réglages doivent être effectués dans les règles de l'art par une personne qualifiée et spécialisée.

Clignotant : vérifier son bon fonctionnement et sa bonne visibilité de la route et à proximité du portail ou de la porte.

Assurez vous de la bonne maintenance de votre automatisme et des éléments de sécurité (clignotant, photocellules en option,...) au minimum tous les six mois.



Coupez l'alimentation électrique (débrancher les batteries en option) pour vérifiez l'état des fixations, des câbles électriques, les roues et glissières,...

Cet automatisme doit être vérifié et entretenu par une personne qualifiée dans les règles des normes en vigueur.

EMBALLAGE

Les emballages ne doivent pas être jetés dans la nature.

Ne les laissez pas à la portée des enfants ou des animaux. Ils représentent une source potentielle de danger.

Besoin d'assistance ?

Placez-vous devant votre installation et contactez-nous
de 9H à 12H et de 14H à 18H le lundi, mercredi, vendredi, samedi et de 9H à 12H le mardi et jeudi.

Au 0892 350 490 (0,34 € TTC la minute)

Retrouvez nous sur : www.scs-laboutique.com



SOMMAIRE

1. PREAMBULE

CONTROLES PRELIMINAIRES A EFFECTUER SUR VOTRE PORTAIL	p. 4
CONTENU DU KIT / Caractéristiques techniques	p. 5
VUE GENERALE D'INSTALLATION / Outillage nécessaire	p. 6

2. PARTIE MECANIQUE

COTES DE POSE	p. 7
COTES D'ENCOMBREMENT	p. 8
DEVERROUILLAGE MANUEL	p. 8
POSITIONNEMENT DES MOTEURS SUR LES PILIERS	p. 9
ASSEMBLAGE DES BRAS ARTICULES	p. 9
POSITIONNEMENT DES BRAS SUR LES MOTEURS	p. 10
POSITIONNEMENT DES FIXATIONS SUR LE PORTAIL	p. 10
POSITIONNEMENT DES BRAS SUR LE PORTAIL	p. 10

3. PARTIE ELECTRIQUE

VUE D'ENSEMBLE DES BRANCHEMENTS ELECTRIQUES	p. 11
EFFECTUER LES BRANCHEMENTS DU KIT	p. 12
EFFECTUER LES BRANCHEMENTS DES ACCESSOIRES (options)	p. 12
BRANCHEMENT DES PHOTOCELLULES (option)	p. 14
BATTERIES DE SECOURS (options) / Branchement des batteries	p. 15
L'APPRENTISSAGE DE LA COURSE DU PORTAIL	p. 16
RECONNAISSANCE DES TELECOMMANDES / Ouverture 2 battants / Ouverture passage piéton	p. 17
RECONNAISSANCE DU CLAVIER SANS FIL	p. 18
REGLAGE DU TEMPS DE PAUSE	p. 19
EXPLICATION DES MODES DE FONCTIONNEMENT	p. 19

3. GARANTIE

CONDITIONS DE GARANTIE	p. 20
------------------------------	-------

Besoin d'assistance ?

Placez-vous devant votre installation et contactez-nous
de 9H à 12H et de 14H à 18H le lundi, mercredi, vendredi, samedi et de 9H à 12H le mardi et jeudi.
Au 0892 350 490 (0,34 € TTC la minute)
Retrouvez nous sur : www.scs-laboutique.com



INTRODUCTION

Vous venez de faire l'acquisition d'un kit de motorisation **PRO 600 TOP**. Cet automatisme vous accompagnera durant de nombreuses années si vous suivez attentivement les instructions contenues dans ce manuel. Pour réussir votre installation, il est indispensable de lire intégralement cette notice avant de commencer la pose, notre garantie ne s'appliquera que pour des installations effectuées selon le respect de nos critères.

Le kit de motorisation **PRO 600 TOP** a été conçu pour vous permettre de réaliser aisément l'automatisation de tout type de portail à battant(s), sans qu'il vous soit nécessaire d'envisager des travaux lourds et fastidieux. Cette motorisation de portail est un système de motorisation autobloquante. Votre portail à 2 battants doit impérativement être équipé d'une butée centrale et de butées latérales (non fournies). Les butées (centrales et latérales) doivent arrêter le portail sans le verrouiller. Autrement dit, il faut supprimer toute serrure mécanique (ou gache) et tout sabot basculant ou arrêtoir.

Nous vous informons qu'un automatisme de portail est une solution d'agrément et de confort de vie, et qu'en aucune manière le rôle d'un automatisme est de solutionner ou de pallier à des problèmes d'installation de portail. Voir à cet effet le chapitre ci-dessous « Contrôles préliminaires à effectuer sur votre portail ».

Les moteurs **PRO 600 TOP** sont du type « irréversibles » et sont autobloquants. C'est-à-dire, lorsque le portail est fermé, la tenue en fermeture des battants se fait par les moteurs eux-mêmes qui demeurent immobiles. Prenez en compte le fait que cela ne saurait garantir une résistance suffisante à une tentative d'effraction « sérieuse » ou à des chocs subis par le portail.

CONTROLES PRELIMINAIRES A EFFECTUER SUR VOTRE PORTAIL

Avant de démarrer les travaux, nous vous invitons à lire attentivement cette notice et à vérifier les points suivants :

Vérifiez que les 2 battants du portail s'ouvrent et se ferment librement sans frottement au sol et sans point dur, graissez les gonds et veillez régulièrement à leur bon état et à leur lubrification.

Si vous constatez que votre portail frotte sur le sol, que ce soit lorsqu'il parvient en position fermée sur son sabot d'arrêt central, ou lors de son mouvement, **vous devez en premier lieu en éliminer la (ou les) cause(s)** ; la motorisation ne pourra se faire qu'une fois ces frottements totalement éliminés.

La fluidité du mouvement est un critère primordial à respecter, faute de quoi la sécurité électronique se déclenchera et empêchera un fonctionnement normal.

Il est impossible de poser cet automatisme sur un portail dont l'ouverture ne s'effectue pas sur un plan horizontal.

Cet automatisme est contrôlé en permanence par une centrale électronique régulant la force des moteurs, ainsi :

- **EN CAS DE VENT, et tout particulièrement en présence d'un portail plein,**

ou

- **Si le poids et les dimensions de votre portail sont proches des capacités maximales du système,**

La sécurité électronique pourra se déclencher intempestivement, entraînant soit l'arrêt du mouvement du portail, soit une inversion du sens. IL NE S'AGIT PAS D'UNE PANNE ; plusieurs appuis sur la télécommande permettront au système de revenir en position de fonctionnement normal.

Recherchez et éliminez les causes ayant entraîné ce déclenchement.

Éliminez obligatoirement les éventuels sabots à bascule existant sur vos butées latérales, en aucun cas les battants ne doivent être maintenus en position ouverte par un dispositif mécanique existant.

Retirez la serrure et la gâche de votre portail. Veillez à ce que son poids et ses dimensions n'excèdent pas les valeurs indiquées sur notre emballage et sur cette notice.

Note : Lorsque l'on indique le côté gauche ou le côté droit du portail, cela s'entend vu de l'intérieur de la propriété.

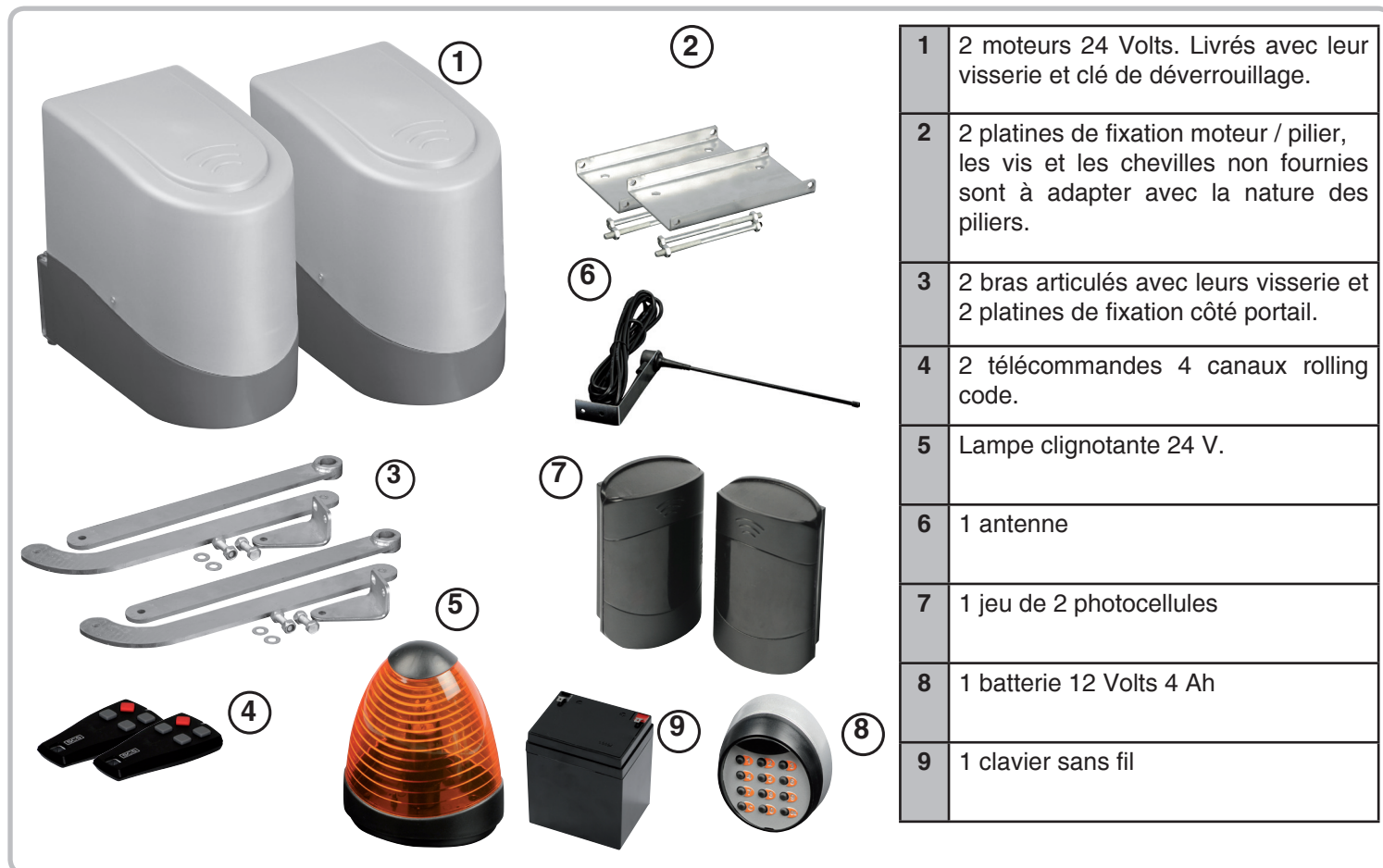
Besoin d'assistance ?

Placez-vous devant votre installation et contactez-nous de 9H à 12H et de 14H à 18H le lundi, mercredi, vendredi, samedi et de 9H à 12H le mardi et jeudi.

Au 0892 350 490 (0,34 € TTC la minute)

Retrouvez nous sur : www.scs-laboutique.com

CONTENU DU KIT



1	2 moteurs 24 Volts. Livrés avec leur visserie et clé de déverrouillage.
2	2 platines de fixation moteur / pilier, les vis et les chevilles non fournies sont à adapter avec la nature des piliers.
3	2 bras articulés avec leurs visserie et 2 platines de fixation côté portail.
4	2 télécommandes 4 canaux rolling code.
5	Lampe clignotante 24 V.
6	1 antenne
7	1 jeu de 2 photocellules
8	1 batterie 12 Volts 4 Ah
9	1 clavier sans fil

CARACTERISTIQUES TECHNIQUES

Moteur	24V type bras articulés
Longueur maximum de chaque battant	3 m
Poids maximum de chaque battant	300kg
Tension d'alimentation	24 Volts
Force	2500 Newton
Puissance	48 Watts
Absorption	2.5 Ampères
Tours/minutes moteur	1400
Couple moteur	300 N/m
Température de travail	De -20°C +55°C
Bruit en fonctionnement	50 dB
Pois du moteur	5,5 Kg
Temps d'ouverture à 90°	Environ 25 sec.
Ouverture maximum	120°
Lubrification	Par graisse
Dimensions de chaque moteur	165 x 298 x 264 cm
Dimension de la plaque de soutien	150 x 170 x 35 cm

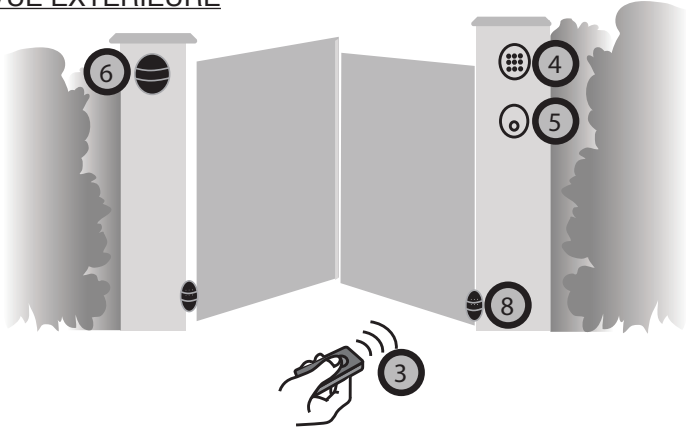
Besoin d'assistance ?

Placez-vous devant votre installation et contactez-nous de 9H à 12H et de 14H à 18H le lundi, mercredi, vendredi, samedi et de 9H à 12H le mardi et jeudi.

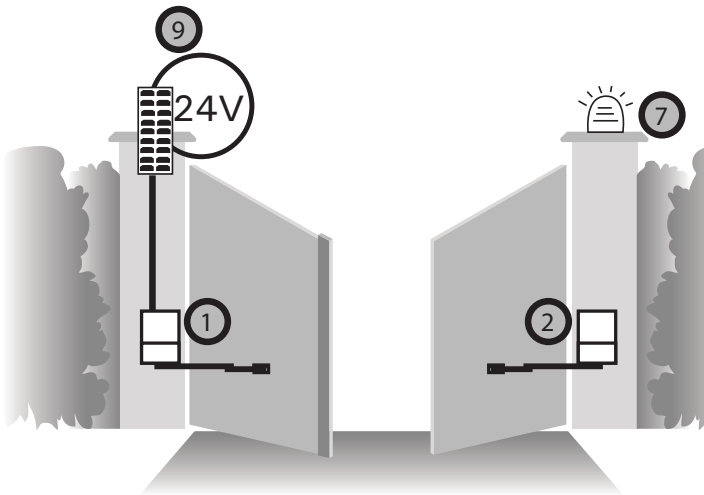
Au 0892 350 490 (0,34 € TTC la minute)
Retrouvez nous sur : www.scs-laboutique.com

VUE GENERALE DE L'INSTALLATION

VUE EXTERIEURE



VUE INTERIEURE



1	Moteur avec électronique intégrée
2	Moteur secondaire

ACCESSOIRES

Gérer les entrées et les sorties des personnes



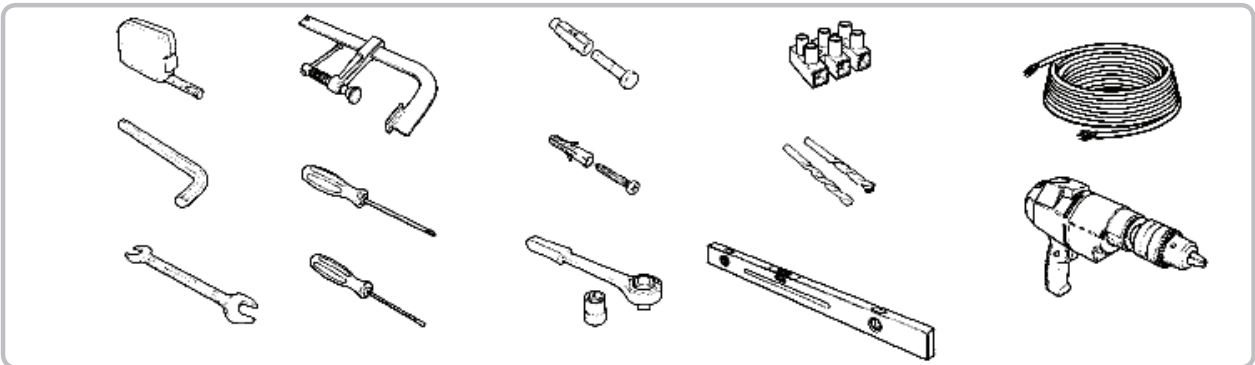
Gérer et piloter les périphériques de sécurité



Gérer l'alimentation de l'automatismes et des périphériques



OUTILLAGE NECESSAIRE



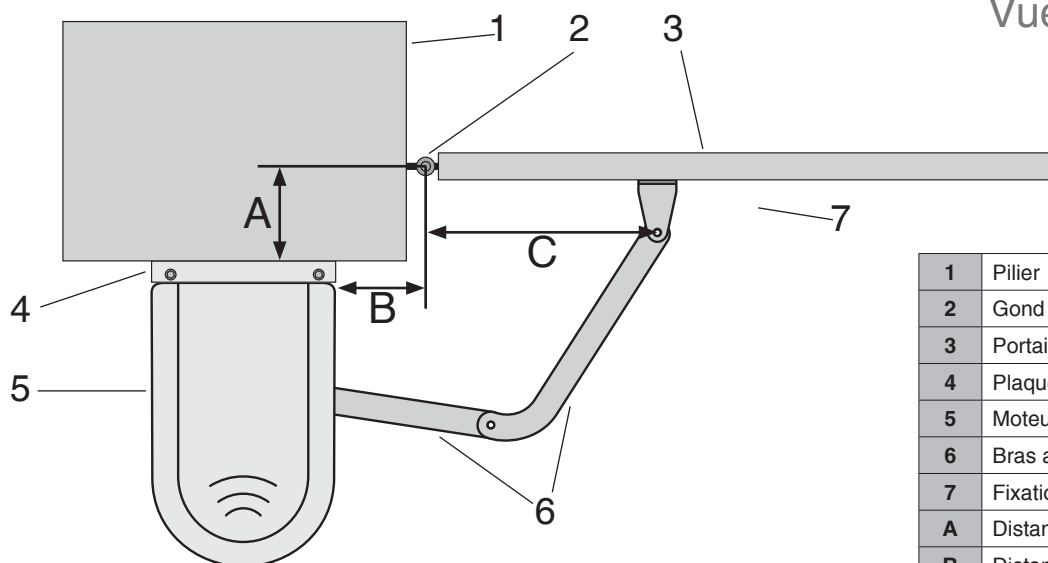
Besoin d'assistance ?

Placez-vous devant votre installation et contactez-nous de 9H à 12H et de 14H à 18H le lundi, mercredi, vendredi, samedi et de 9H à 12H le mardi et jeudi.

Au 0892 350 490 (0,34 € TTC la minute)
 Retrouvez nous sur : www.scs-laboutique.com

COTES DE POSE

Vue de dessus du portail



1	Pilier
2	Gond
3	Portail
4	Plaque de fixation du moteur
5	Moteur
6	Bras articulé
7	Fixation portail
A	Distance allant du gond jusqu'au bord du pilier
B	Distance allant du gond jusqu'au bord du moteur
C	Distance allant du gond jusqu'à la fixation portail

Cotes de pose possibles : calculez votre cote C (mm) en fonction des dimensions de votre pilier (cotes A et B)

Distance A	Distance B	Distance C
0	0	619
0	50	569
0	100	519
0	150	469
0	200	419
0	250	369
0	300	319
0	350	269
0	400	219
0	450	169
0	500	119
50	0	610
50	50	560
50	100	510
50	150	460
50	200	410
50	250	360

Distance A	Distance B	Distance C
50	300	310
50	350	260
50	400	210
50	450	160
100	0	598
100	50	548
100	100	498
100	150	448
100	200	398
100	250	348
100	300	298
100	350	248
100	400	198
150	0	581
150	50	531
150	100	481
150	150	431

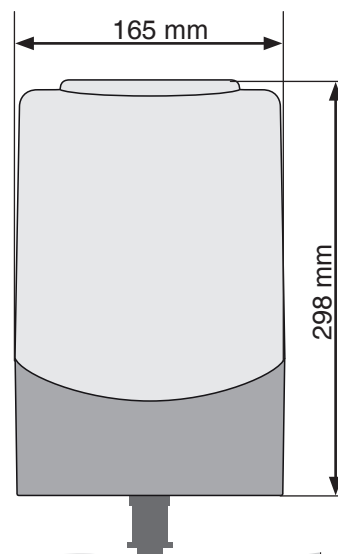
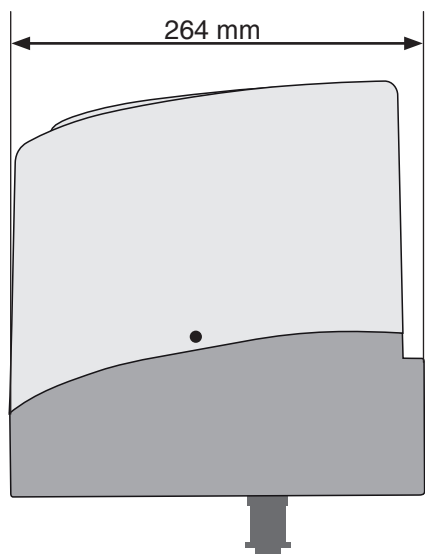
Distance A	Distance B	Distance C
150	200	381
150	250	331
150	300	281
200	0	561
200	50	511
200	100	461
200	150	411
200	200	361
200	250	311
250	0	535
250	50	485
250	100	435
250	150	385
300	0	504
300	50	454
300	100	404
350	0	467

Besoin d'assistance ?

Placez-vous devant votre installation et contactez-nous de 9H à 12H et de 14H à 18H le lundi, mercredi, vendredi, samedi et de 9H à 12H le mardi et jeudi.

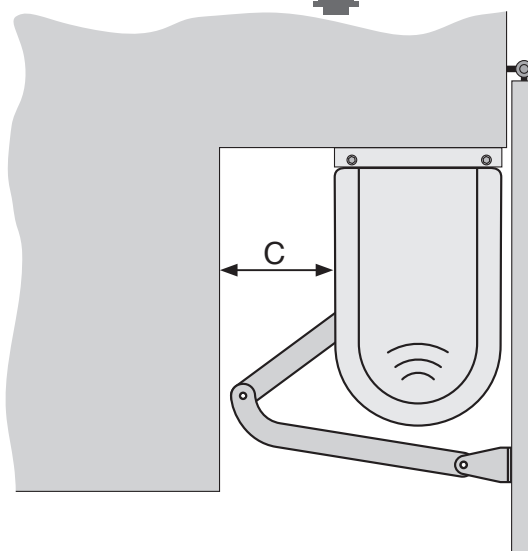
Au 0892 350 490 (0,34 € TTC la minute)
Retrouvez nous sur : www.scs-laboutique.com

COTES D'ENCOMBREMENT



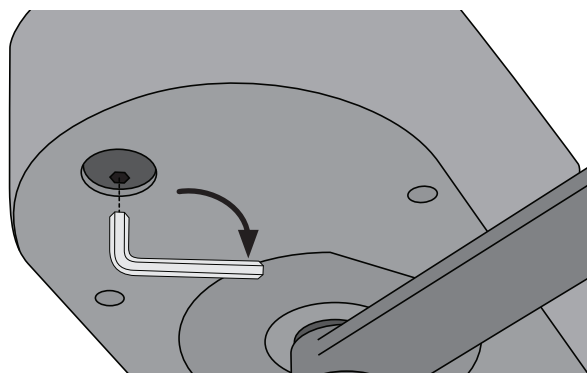
Si votre moteur est installé prêt d'un mur ou d'un obstacle, veiller à ce que ce dernier ne soit pas placé à moins de 350 mm du moteur, auquel cas le bras articulé risquerait de venir buter dedans.

C : Minimum 350 mm.



DEVERROUILLAGE MANUEL

Vous pouvez déverrouiller manuellement votre automatisme en utilisant la clé de déverrouillage via la vis prévue à cet effet sous le moteur puis en tournant la clé dans le sens horaire. Pour revérouiller il vous suffira de tourner la clé dans le sens anti-horaire.



Besoin d'assistance ?

Placez-vous devant votre installation et contactez-nous de 9H à 12H et de 14H à 18H le lundi, mercredi, vendredi, samedi et de 9H à 12H le mardi et jeudi.

Au 0892 350 490 (0,34 € TTC la minute)
Retrouvez nous sur : www.scs-laboutique.com

POSITIONNEMENT DES MOTEURS SUR LES PILIERS

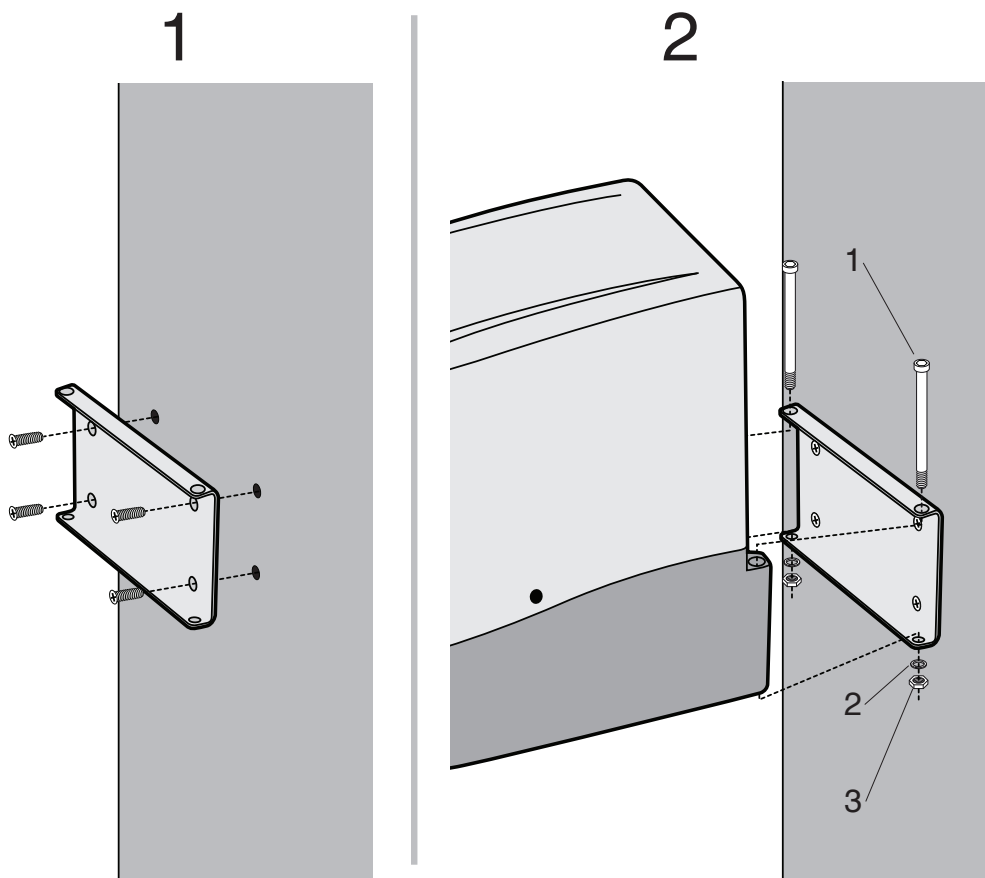
2

Fixer vos plaques de soutien en respectant les côtes indiquées page 7. Positionner les moteurs sur les plaques de soutien comme indiqué. Fixer les moteurs sur leur plaques avec les vis fournies.

ATTENTION :

Bien utiliser des vis et des chevilles adaptés au matériau de votre pilier pour garantir une stabilité totale des moteurs.

1. Vis six pans creux
2. Rondelle GROWER
3. Ecrou



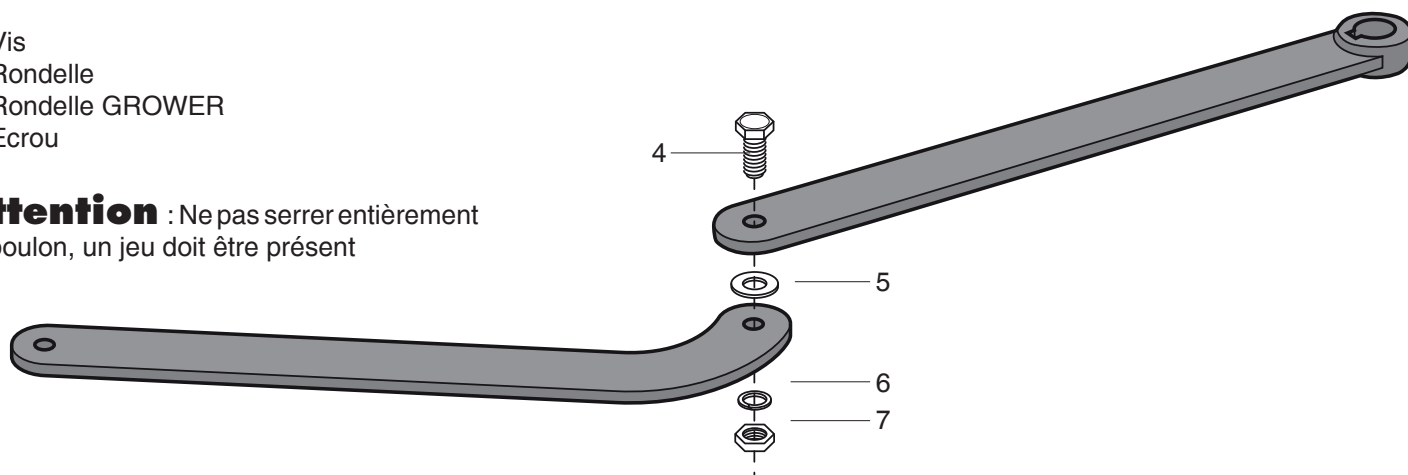
ASSEMBLAGE DES BRAS ARTICULES

2

Assembler le bras articulé.

4. Vis
5. Rondelle
6. Rondelle GROWER
7. Ecrou

Attention : Ne pas serrer entièrement le boulon, un jeu doit être présent



Besoin d'assistance ?

Placez-vous devant votre installation et contactez-nous de 9H à 12H et de 14H à 18H le lundi, mercredi, vendredi, samedi et de 9H à 12H le mardi et jeudi.

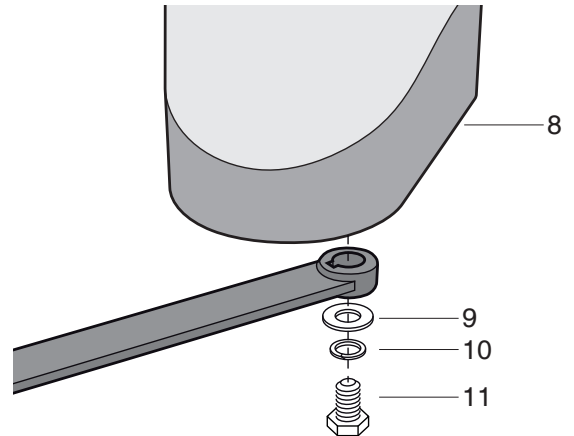
Au 0892 350 490 (0,34 € TTC la minute)
Retrouvez nous sur : www.scs-laboutique.com

POSITIONNEMENT DES BRAS SUR LES MOTEURS

2

Installer les bras sur les moteurs en suivant le schéma ci-contre.

- 8. Bloc moteur
- 9. Rondelle
- 10. Rondelle GROWER
- 11. Vis



POSITIONNEMENT DES FIXATIONS SUR LE PORTAIL

2

Visser la fixation au portail sur une zone renforcée de celui-ci (fig. a) de façon à respecter la cote **C** calculée page 7. La cote **D** (distance entre les deux points de fixation du bras) ne doit pas dépasser la limite de 70 cm (fig. b).

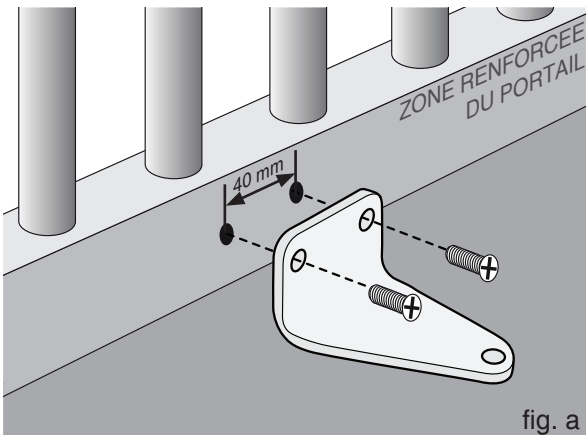


fig. a

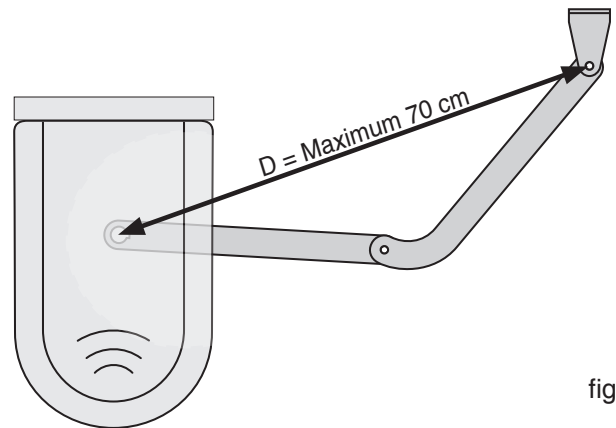


fig. b

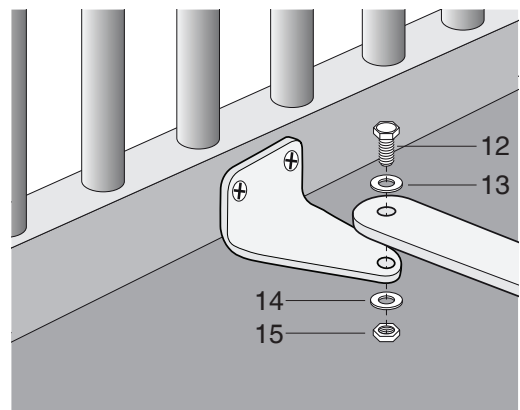
POSITIONNEMENT DES BRAS SUR LE PORTAIL

2

Fixer le bras sur le portail en utilisant un des différents perçages de la fixation.

- 12. Vis
- 13. Rondelle
- 14. Rondelle
- 15. Ecrou

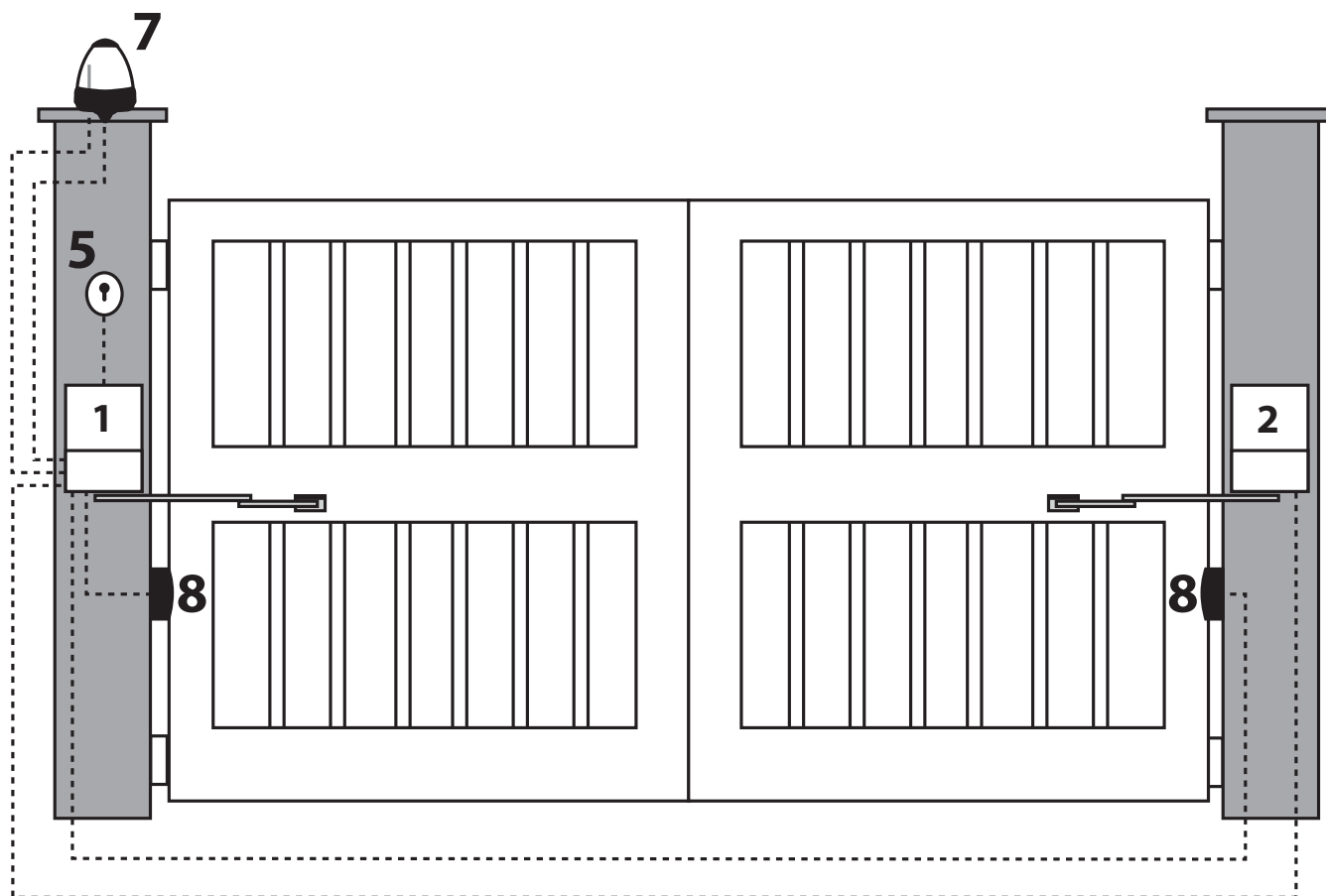
Attention : Ne pas serrer entièrement le boulon, un jeu doit être présent



Besoin d'assistance ?

Placez-vous devant votre installation et contactez-nous de 9H à 12H et de 14H à 18H le lundi, mercredi, vendredi, samedi et de 9H à 12H le mardi et jeudi.

Au 0892 350 490 (0,34 € TTC la minute)
Retrouvez nous sur : www.scs-laboutique.com



LEGENDE :

- 1 : Moteur avec électronique intégrée, alimentation 230V câble 2 x 1.5 mm²
- 2 : Moteur secondaire, câble 2 x 1.5 mm²
- 5 : Sélecteur à clé (option), câbles 2 x 0.75 mm²
- 7 : Feu clignotant avec antenne intégrée (option) :
 alimentation feu 2 x 1 mm²
 câble antenne coaxial RG59
- 8 : Photocellules de sécurité (option), câble 2 x 0.75 et 4 x 0.75 mm²

Note importante:

L'alimentation électrique provenant du réseau secteur 230V doit impérativement être protégée par un disjoncteur différentiel ayant une sensibilité minimale de 30mA.

Besoin d'assistance ?

Placez-vous devant votre installation et contactez-nous
 de 9H à 12H et de 14H à 18H le lundi, mercredi, vendredi, samedi et de 9H à 12H le mardi et jeudi.
 Au 0892 350 490 (0,34 € TTC la minute)
 Retrouvez nous sur : www.scs-laboutique.com

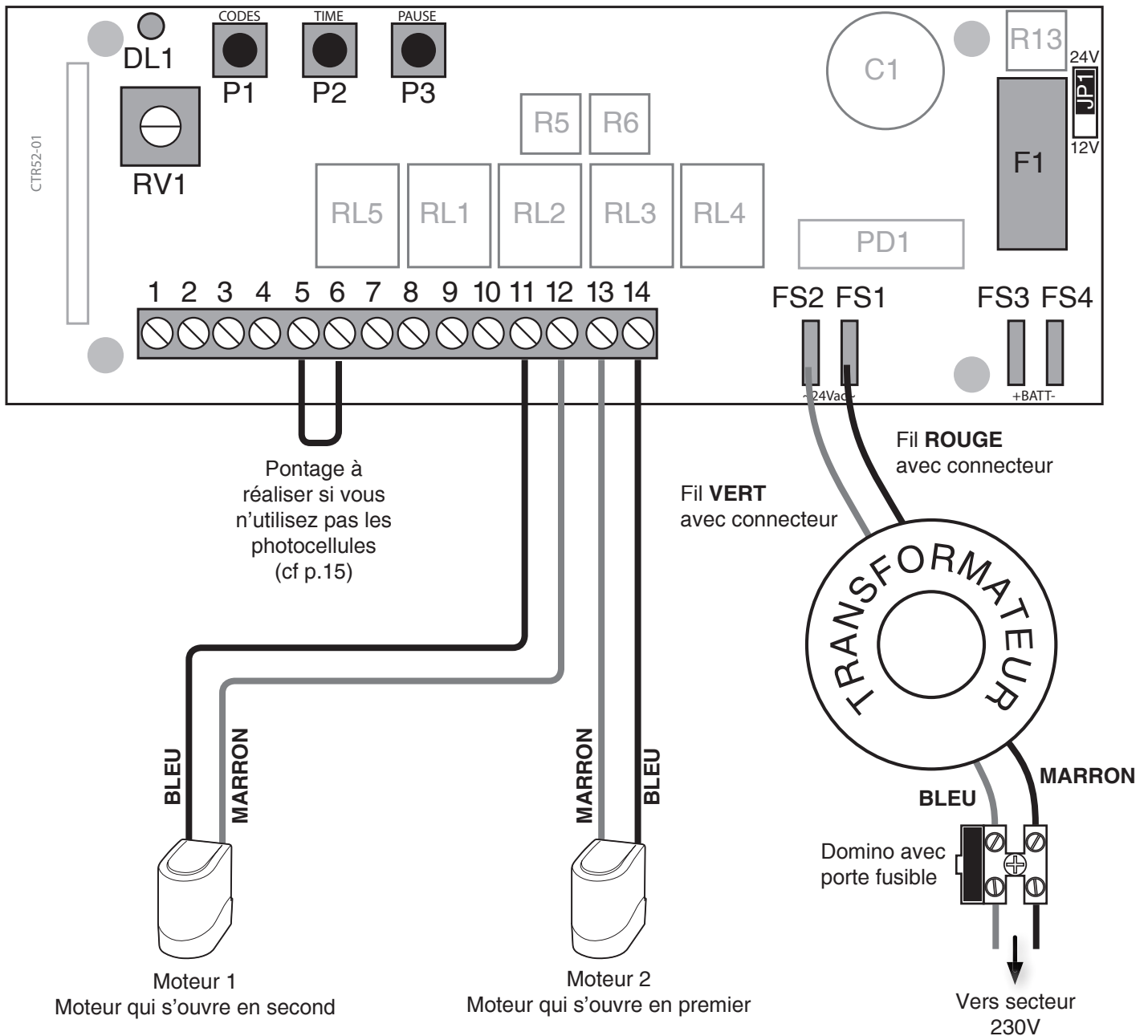
EFFECTUER LES BRANCHEMENTS DU KIT

Assemblez le transformateur d'alimentation dans le coffret électronique à l'aide du cône et connectez ses fils **ROUGE** et **VERT** sur la platine aux bornes FS1 et FS2 24Vac.
Il est impératif de réaliser tous les raccordements **AVANT** de relier l'automatisme au secteur 220V.

⚠ Coupez l'alimentation électrique (débrancher les batteries en option) avant de réaliser toute modification.

La mise en œuvre, les connexions électriques et les réglages doivent être effectués dans les règles de l'art par une personne qualifiée et spécialisée.

Si vous avez un doute sur l'installation, demandez conseil !



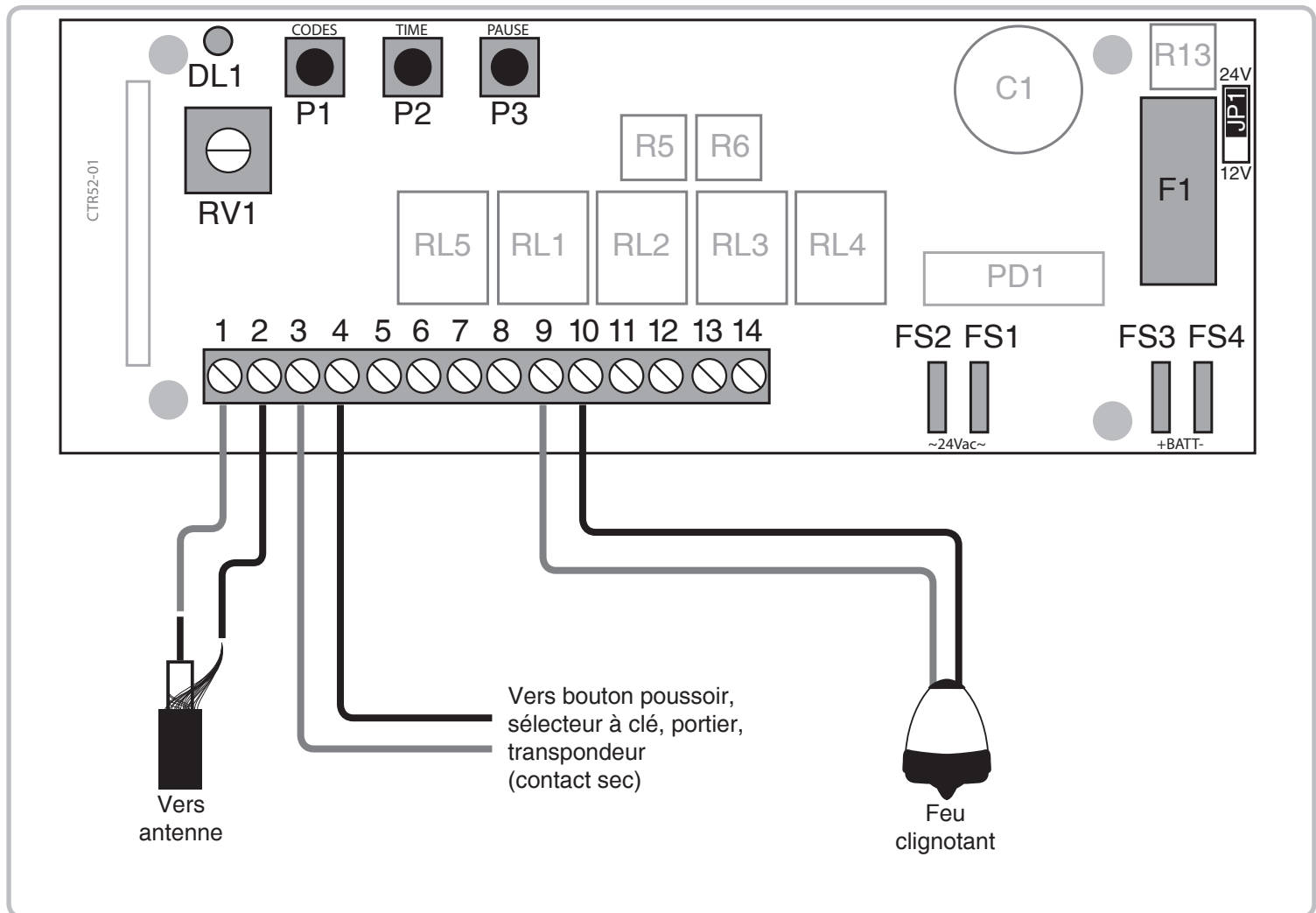
Besoin d'assistance ?

Placez-vous devant votre installation et contactez-nous de 9H à 12H et de 14H à 18H le lundi, mercredi, vendredi, samedi et de 9H à 12H le mardi et jeudi.

Au 0892 350 490 (0,34 € TTC la minute)
Retrouvez nous sur : www.scs-laboutique.com

EFFECTUER LES BRANCHEMENTS DES ACCESSOIRES (options)

P1		Bouton de programmation des télécommandes.	FOTO	Bornes 5 et 6	Entrées contact photocellules
P2		Bouton de programmation du temps de travail.	OUT 12V	Bornes 7 et 8	Sorties 12Vdc - 300mA MAXI. Borne 7 : Positif, 8 : Négatif
P3		Bouton de programmation du temps de pause.	LAMP	Bornes 9 et 10	Sortie feu clignotant 12V 15W Max.
RV1		Potentiomètre de réglage de la sensibilité d'arrêt sur obstacle.	MOT 1	Bornes 11 et 12	Sortie moteur M1 (second moteur à ouvrir, premier à fermer), 24V
ANT	Bornes 1 et 2	Entrée antenne. A défaut connectez un fil électrique de 17 cm sur la borne 1.	MOT 2	Bornes 13 et 14	Sortie moteur M2 (premier moteur à ouvrir, second à fermer), 24V
START	Bornes 3 et 4	Entrée bouton poussoir Contact sec non alimenté (NO)	FS1/2	Bornes FS1 et FS2	Entrée transformateur 24Vac
			FS3/4	Bornes FS3 et FS4	Entrée batterie 24 Volts (ou 2x12V) (Cavalier JP1 sur 24V)



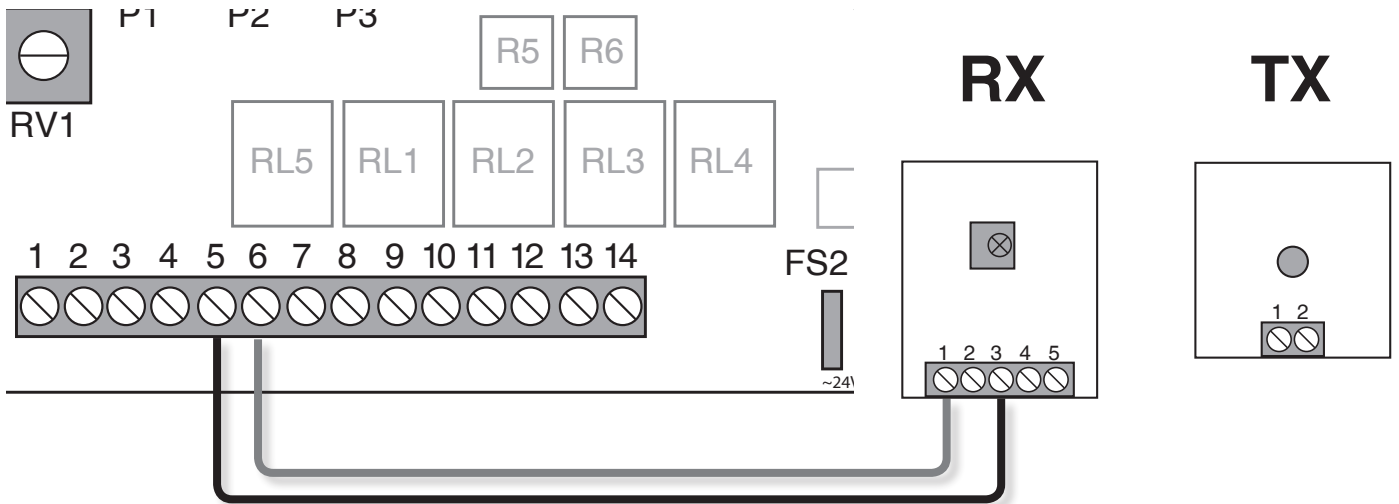
Besoin d'assistance ?

Placez-vous devant votre installation et contactez-nous de 9H à 12H et de 14H à 18H le lundi, mercredi, vendredi, samedi et de 9H à 12H le mardi et jeudi.

Au 0892 350 490 (0,34 € TTC la minute)
Retrouvez nous sur : www.scs-laboutique.com

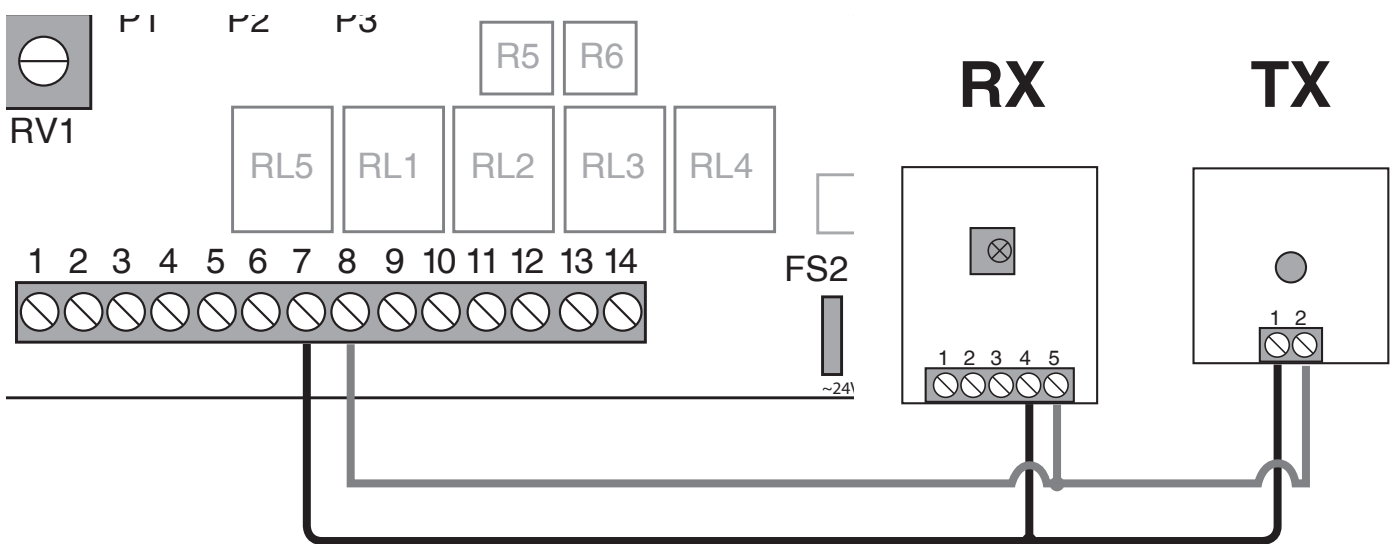
BRANCHEMENT DES PHOTOCELLULES (option)

1



- Retirez le pontage 5-6 du bornier.
- Raccordez les bornes 1 et 3 de la photocellules **RX** aux bornes 6 et 5 du bornier de la platine électronique.

2



- Raccordez les bornes 1 et 2 de la photocellules **TX** aux bornes 7 et 8 du bornier de la platine électronique.
- Raccordez les bornes 4 et 5 de la photocellules **RX** aux bornes 7 et 8 du bornier de la platine électronique.

Besoin d'assistance ?

Placez-vous devant votre installation et contactez-nous de 9H à 12H et de 14H à 18H le lundi, mercredi, vendredi, samedi et de 9H à 12H le mardi et jeudi.

Au 0892 350 490 (0,34 € TTC la minute)
Retrouvez nous sur : www.scs-laboutique.com

BATTERIES DE SECOURS (option)

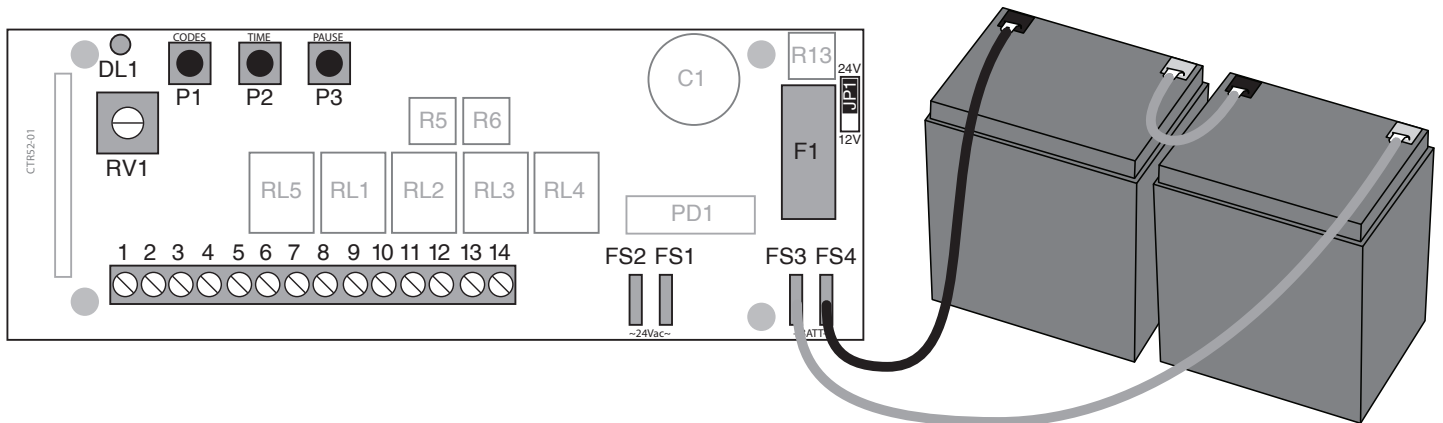
En cas de coupure de courant, seule une personne se trouvant à l'intérieur de la propriété pourra aisément débloquer le système de déverrouillage manuel.

Il est donc recommandé d'installer le kit batterie de secours* si le portail est le seul point d'accès à votre propriété.

* Batteries 12V4AH en option.

BRANCHEMENT DES BATTERIES

- Brancher la borne positive (ROUGE) de la batterie sur la borne positive (FS3) de la carte électronique.
- Brancher la borne négative (NOIR) de la batterie sur la borne négative (FS4) de la carte électronique.


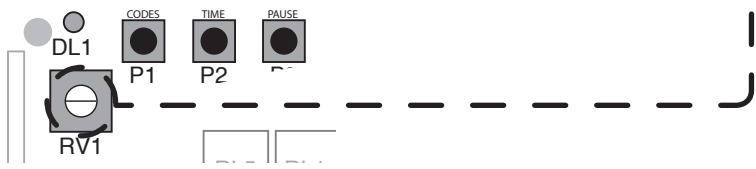
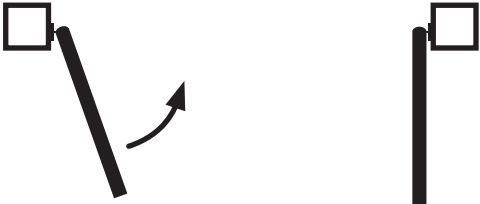




Besoin d'assistance ?

Placez-vous devant votre installation et contactez-nous de 9H à 12H et de 14H à 18H le lundi, mercredi, vendredi, samedi et de 9H à 12H le mardi et jeudi.

Au 0892 350 490 (0,34 € TTC la minute)
Retrouvez nous sur : www.scs-laboutique.com

L'APPRENTISSAGE DE LA COURSE DU PORTAIL

1	<p>Positionner manuellement le portail en position complètement ouverte, en positionnant les moteurs .</p> <p><i>Conseil :</i> vous pouvez employer une pile ou batterie 12V pour réaliser électriquement l'ouverture des battants (sans démontage mécanique), connectez la sur les fils des moteurs après les avoir débranchés de la platine électronique.</p>	
2	<p>Appuyez sur le bouton P2 situé sur la platine électronique, jusqu'au départ du moteur M1 pour la fermeture, puis relâchez le bouton P2. Si le battant s'arrête après que vous ayez relâché P2, alors tournez légèrement RV1 dans le sens horaire et recommencez l'étape 1.</p> <div style="text-align: center; margin-top: 10px;">  </div>	
3	<p>Attendez le temps nécessaire pour que les battants ne se croisent pas en fermeture et appuyez de nouveau sur P2 pour faire partir le moteur M2 (vous venez de régler le retard de fermeture entre les battants).</p>	
4	<p>Attendez que les battants soient complètement fermés et vérifiez que les moteurs s'arrêtent au bout de 2 secondes environ.</p> <p>Si les moteurs sont alimentés (et forcent donc en fermeture) plus de 2 secondes après être arrivés en butée, alors agir légèrement en sens anti-horaire sur le potentiomètre RV1 jusqu'à obtenir uniquement 2 secondes.</p> <p>Si les moteurs s'arrêtent et n'arrivent pas à fermer complètement les battants, alors agir légèrement en sens horaire sur le potentiomètre RV1 jusqu'à obtenir un arrêt d'alimentation au bout de 2 secondes et recommencez l'apprentissage.</p>	

En cas d'anomalie :

- Si le voyant DL1 reste allumé en permanence et que la platine semble bloquée et ne réagit plus à vos ordres: débranchez l'alimentation secteur pendant quelques secondes puis rétablissez la.
- Si le moteur M1 veut ouvrir le battant au lieu de le fermer après l'étape 2:
Permutez les connexions 11 et 12 du moteur M1 sur la platine électronique et recommencez l'apprentissage à l'étape 1.
- Si le moteur M2 veut ouvrir le battant au lieu de le fermer après l'étape 3:
Permutez les connexions 13 et 14 du moteur M2 sur la platine électronique et recommencez l'apprentissage à l'étape 1.

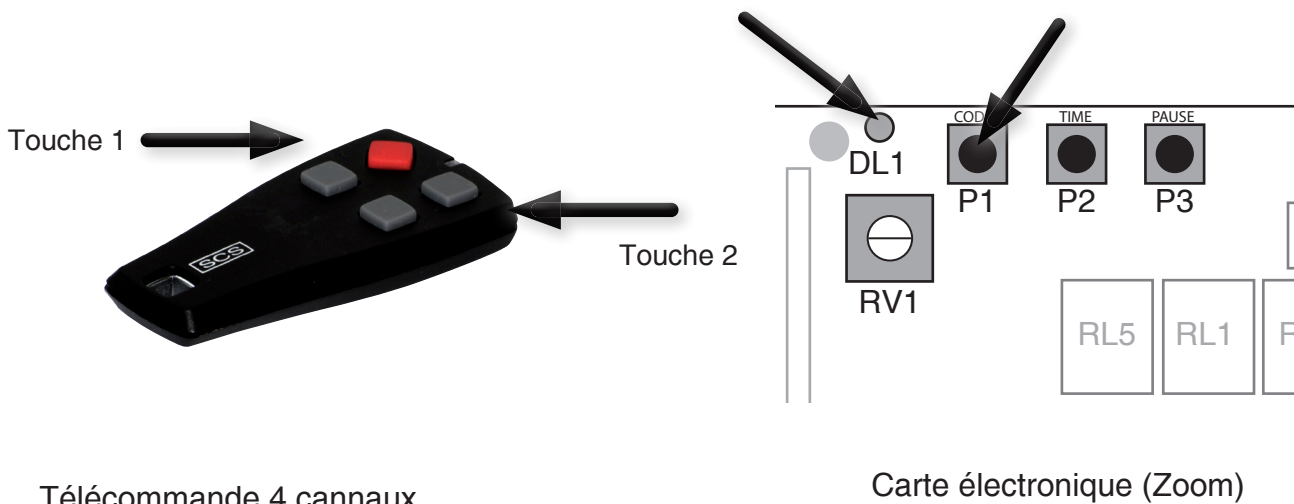
Besoin d'assistance ?

Placez-vous devant votre installation et contactez-nous
de 9H à 12H et de 14H à 18H le lundi, mercredi, vendredi, samedi et de 9H à 12H le mardi et jeudi.
Au 0892 350 490 (0,34 € TTC la minute)
Retrouvez nous sur : www.scs-laboutique.com

RECONNAISSANCE DES TÉLÉCOMMANDES

ATTENTION:

Le paramétrage des télécommandes ne suffit pas pour faire fonctionner correctement le système. Il vous faut impérativement effectuer "L'APPRENTISSAGE DE LA COURSE DU PORTAIL" page 16



OUVERTURE 2 BATTANTS

- 1 Prendre une télécommande, se rendre face à l'installation et repérer le bouton P1 et le voyant DL1.
- 2 Appuyer sur P1 et relâcher. Le voyant DL1 s'allume, s'éteint et se rallume
- 3 Pendant que DL1 s'est rallumé, appuyer sur la touche 1 de votre télécommande.
- 4 En appuyant sur la touche 1 de votre télécommande, le voyant DL1 s'éteint. Votre télécommande est programmée. En appuyant sur le bouton de la télécommande que vous venez d'utiliser, vous ouvrirez et fermerez les 2 battants du portails.

OUVERTURE 1 BATTANT - PASSAGE PIETON

- 1 Prendre une télécommande, se rendre face à l'installation et repérer le bouton P1 et le voyant DL1.
- 2 Appuyer sur P1 et relâcher. Le voyant DL1 s'allume, s'éteint et avant qu'il ne s'allume de nouveau, appuyer et relâcher une deuxième fois sur la touche P1, le voyant DL1 s'allume, s'éteint et se rallume
- 3 Pendant que DL1 s'est rallumé, appuyer sur la touche 2 de votre télécommande.
- 4 En appuyant sur la touche 2 de votre télécommande, le voyant DL1 s'éteint. Votre télécommande est programmée. En appuyant sur le bouton de la télécommande que vous venez d'utiliser, vous ouvrirez et fermerez 1 battant de votre portail.

Comment effacer la programmation des télécommandes:

Maintenir l'appui sur P1 jusqu'à ce que le voyant DL1 s'éteigne (environ 10 secondes). Toutes les télécommandes et claviers seront déprogrammés.

Besoin d'assistance ?

Placez-vous devant votre installation et contactez-nous de 9H à 12H et de 14H à 18H le lundi, mercredi, vendredi, samedi et de 9H à 12H le mardi et jeudi.
 Au 0892 350 490 (0,34 € TTC la minute)
 Retrouvez nous sur : www.scs-laboutique.com

RECONNAISSANCE DU CLAVIER SANS FIL

ATTENTION

Le paramétrage du clavier ne suffit pas pour faire fonctionner correctement le système. Il vous faut impérativement effectuer "L'APPRENTISSAGE DE LA COURSE DU PORTAIL" page 16

1	Ôter délicatement la façade du clavier en utilisant l'encoche située en bas de celui-ci . Puis à l'aide d'un tournevis, dévisser les deux vis (fig. c).
2	Placer le clavier près du coffret électronique et loin de structures métalliques. Votre portail doit être en position fermé.
3	Déplacer le jumper des bornes B et C sur A et B. Le clavier s'allume et émet un signal sonore (fig. d).
4	Placez-vous devant la carte électronique et repérez le bouton P1 et le voyant DL1.
5	Appuyer sur P1 et relâcher. Le voyant DL1 s'allume, s'éteint et se rallume.
6	Pendant que DL1 s'est rallumé, composer votre code puis valider avec la touche OK de votre clavier. Votre code doit être compris entre 1 et 99999.
7	Le voyant DL1 s'éteint. Votre clavier est programmé. Votre portail s'ouvre.

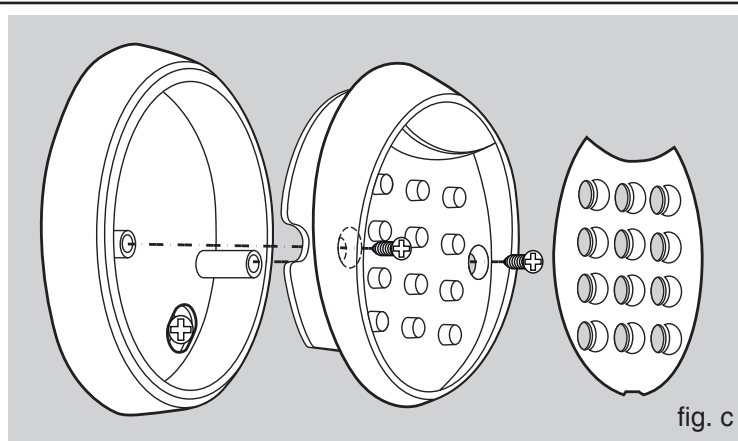


fig. c

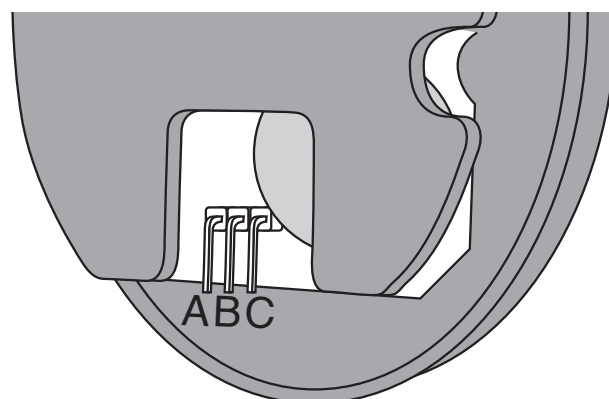


fig. d

Comment effacer la programmation du clavier:

Maintenir l'appui sur P1 jusqu'à ce que le voyant DL1 s'éteigne (environ 10 secondes). Le clavier sera déprogrammé.

ATTENTION

La déprogrammation du clavier entraîne l'effacement du clavier ainsi que de toutes les télécommandes. Il vous faut impérativement effectuer une nouvelle programmation des télécommandes (cf page 16).

Comment ajouter un nouveau code au clavier:

Il est possible d'attribuer 10 codes au clavier. Il faut à nouveau refaire la programmation. Cependant, il est impossible d'effacer un seul code. Vous devez effacer la programmation du clavier (voir ci-dessus).

Besoin d'assistance ?

Placez-vous devant votre installation et contactez-nous de 9H à 12H et de 14H à 18H le lundi, mercredi, vendredi, samedi et de 9H à 12H le mardi et jeudi.

Au 0892 350 490 (0,34 € TTC la minute)
Retrouvez nous sur : www.scs-laboutique.com

**RÉGLAGE DU TEMPS DE PAUSE**

MODE AUTOMATIQUE	Maintenir l'appui sur le bouton P3 situé sur la platine électronique jusqu'à l'allumage fixe du voyant DL1, Relâcher la touche et laisser s'écouler le temps de pause désiré, ensuite presser P2 sur la platine électronique, DL1 s'éteint, le temps de pause est réglé.
MODE «PETITE» COPROPRIETE	Maintenir l'appui sur le bouton P3 situé sur la platine électronique jusqu'à l'allumage fixe du voyant DL1, Relâcher la touche et laisser s'écouler le temps de pause désiré, ensuite presser P3 sur la platine électronique, DL1 s'éteint, le temps de pause est réglé.
EFFACEMENT DU TEMPS DE PAUSE	Maintenir l'appui sur le bouton P3 situé sur la platine électronique jusqu'à l'extinction du voyant DL1, environ dix secondes. Cela rétablit d'office le fonctionnement en mode SEMI-AUTOMATIQUE.

EXPLICATION DES MODES DE FONCTIONNEMENT

MODE SEMI-AUTOMATIQUE	Un appui sur le bouton de la télécommande ouvre le (ou les) battant(s) (Ouverture totale ou piéton). Le(s) battant(s) arrive(nt) en ouverture et reste(nt) ouvert(s) jusqu'à ce que vous ordonniez un ordre de fermeture en appuyant de nouveau sur le même bouton de la télécommande. Un second appui sur la télécommande alors que les portes ne sont pas entièrement ouvertes, arrête le portail. Un troisième appui referme le portail.
MODE AUTOMATIQUE	Un appui sur le bouton de la télécommande ouvre le (ou les) battant(s). (Ouverture totale ou piéton) Le(s) battant(s) arrive(nt) en ouverture, le décompte du temps de pause commence. C'est le temps durant lequel le portail restera ouvert avant de se refermer automatiquement. Le cycle de travail est terminé à la fin de la phase de fermeture, le feu clignotant s'éteint. Un second appui sur la télécommande alors que les portes ne sont pas entièrement ouvertes, arrête le portail. Un troisième appui referme le portail. Un appui fourni pendant le temps de pause interrompt le cycle de travail, le portail ne se fermera pas automatiquement. Un nouvel appui commandera la fermeture.
MODE «PETITE» COPROPRIETE	Un appui sur le bouton de la télécommande ouvre les battants. Les battants arrivent en ouverture, le décompte du temps de pause commence. C'est le temps durant lequel le portail restera ouvert avant de se refermer automatiquement. Le cycle de travail est terminé à la fin de la phase de fermeture, le feu clignotant s'éteint. Un second appui sur la télécommande alors que les portes ne sont pas entièrement ouvertes, est sans effet. Un appui sur la télécommande alors que les portes ne sont pas entièrement fermées provoque l'arrêt et une réouverture. Un appui fourni pendant le temps de pause recharge ce dernier et prolonge le temps précédant la fermeture automatique.

Besoin d'assistance ?

Placez-vous devant votre installation et contactez-nous
de 9H à 12H et de 14H à 18H le lundi, mercredi, vendredi, samedi et de 9H à 12H le mardi et jeudi.
Au 0892 350 490 (0,34 € TTC la minute)
Retrouvez nous sur : www.scs-laboutique.com



L'automatisme SCS SENTINEL PRO 600 TOP est garanti 3 ans à compter de la date d'achat du matériel, le ticket de caisse ou la facture d'achat faisant foi. Ce kit est conçu pour être installé et utilisé exclusivement en vue d'un usage individuel.

Notre garantie porte uniquement sur la réparation ou le remplacement des pièces reconnues défectueuses par nos services techniques et exclut les coûts directs ou indirects consécutifs à une panne (frais de démontage, d'expédition ou autre...)

Les frais d'expédition du matériel entre le client et SCS SENTINEL sont à la charge du client, les frais de retour à la charge de SCS SENTINEL. Tout retour de matériel non emballé correctement et sans numéro de dossier sera refusé.

Ne sont jamais couverts par notre garantie :

- Les dommages résultant des conséquences d'une mauvaise installation (mauvais câblage, inversion de polarité...)
- Les dommages résultant d'un usage inadéquat de l'appareil (utilisation en contradiction avec le manuel) ou de sa modification.
- Les dommages résultant des conséquences de l'utilisation de composants ne provenant pas de SCS SENTINEL.
- Les dommages dus à un défaut d'entretien, à un choc physique (coup de pare-choc sur le portail par exemple)
- Les dommages dus aux intempéries : grêle, foudre, vent violent etc.
- La peinture de surface des moteurs, les traitements anticorrosion, etc.
- Les remplacements de piles ou ampoules.
- Les retours effectués sans la copie de la facture d'achat ou du ticket de caisse.

SCS SENTINEL ne saura être tenu pour responsable des conséquences de la privation de jouissance du matériel pendant le temps ou celui-ci sera immobilisé pour réparation ou vérification auprès de nos services.

En cas d'anomalie de fonctionnement de votre système, vous devez contacter* notre service technique au **N° 0 892 350 490** (0.34€ TTC la min), nos techniciens vous indiqueront la procédure de **SAV** et un **N°** de dossier.

*AVANT DE NOUS CONTACTER :

- Préparez votre ticket de caisse ou votre facture d'achat.
- Indiquez nous la référence de votre automatisme : **PRO 600 TOP (v2013 CTR 52 24 Volts)**
- Munissez vous de l'outillage nécessaire : tournevis, testeur de courant, télécommandes, manuel d'utilisation, etc.
- Ouvrez l'armoire électrique de votre automatisme. (à ne pas faire s'il pleut)
- Placez vous près de votre automatisme, nos techniciens vous donneront des instructions adaptées à votre cas précis, il est donc indispensable que vous puissiez effectuer en temps réel les manipulations prescrites.

IMPORTANT

AUCUN RETOUR DE MATERIEL VERS LE MAGASIN OU VOUS AVEZ ACHETE CE PRODUIT OU VERS NOS LOCAUX NE SERA ACCEPTE SANS NUMERO DE DOSSIER.

Notez ici le N° de dossier SAV :

Besoin d'assistance ?

Placez-vous devant votre installation et contactez-nous
de 9H à 12H et de 14H à 18H le lundi, mercredi, vendredi, samedi et de 9H à 12H le mardi et jeudi.
Au 0892 350 490 (0,34 € TTC la minute)
Retrouvez nous sur : www.scs-laboutique.com