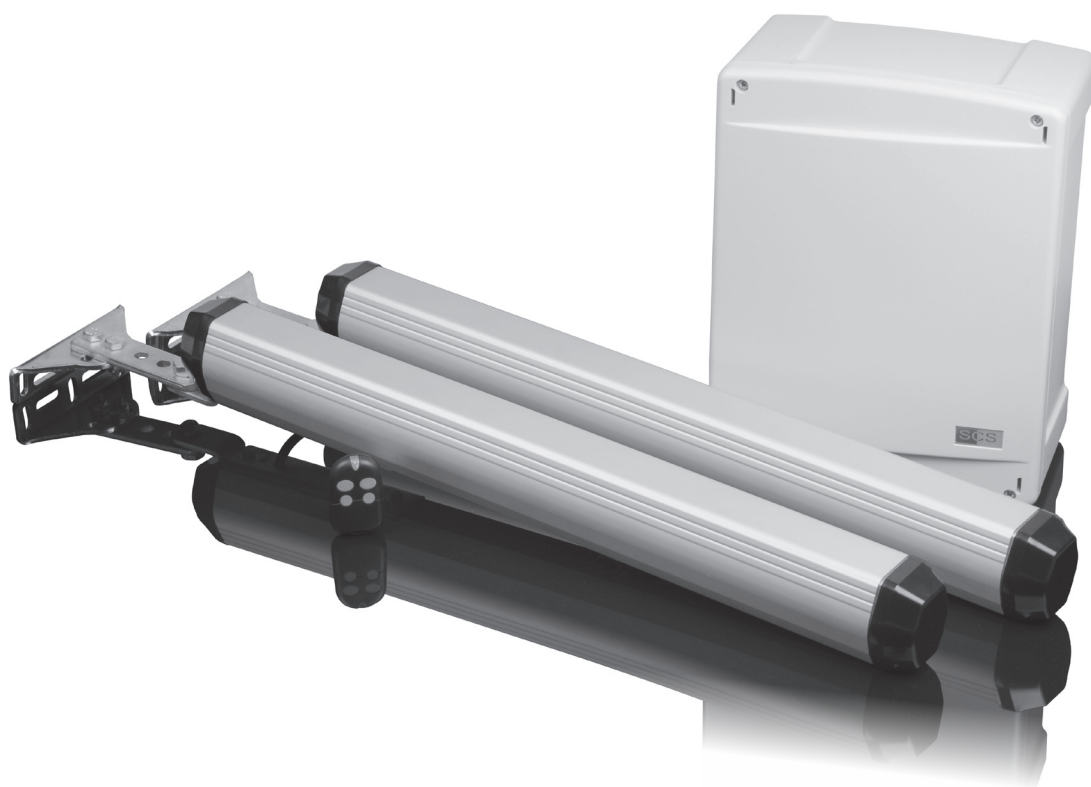




ACCESS 3000

v 2009
CTR 52



MANUEL D'INSTALLATION ET D'UTILISATION





SOMMAIRE

1. PREAMBULE

CONTROLES PRELIMINAIRES A EFFECTUER SUR VOTRE PORTAIL.....	p. 4
CONTENU DU KIT / Caractéristiques techniques	p. 5
VUE GENERALE D'INSTALLATION / Outillage nécessaire.....	p. 6

2. PARTIE MECANIQUE

COTES D'ENCOMBREMENT	p. 7,8
DEVERROUILLAGE MANUEL	p. 9
BATTERIE DE SECOURS.....	p. 9
POSITIONNEMENT DES BRAS SUR LES PILIERS	p. 10, 11
POSITIONNEMENT DES BRAS SUR LE PORTAIL	p. 11

3. PARTIE ELECTRIQUE

VUE D'ENSEMBLE DES BRANCHEMENTS ELECTRIQUES.....	p. 12
POSITIONNER SON ARMOIRE ELECTRIQUE.....	p. 13
EFFECTUER LES BRANCHEMENTS DU KIT ACCESS 3000	p. 14
L'APPRENTISSAGE DE LA COURSE DU PORTAIL.....	p. 15
RECONNAISSANCE DES TELECOMMANDES / ouverture 2 battants / Ouverture passage piéton.....	p. 16
REGLAGE DU TEMPS DE PAUSE	p. 17
EXPLICATION DES MODES DE FONCTIONNEMENT.....	p. 17

3. GARANTIE

CONDITIONS DE GARANTIE	p. 18
------------------------------	-------

Besoin d'assistance ?

Placez-vous devant votre installation et contactez-nous
de 9H à 12H00 et de 14H à 18H
Du Lundi au Samedi au 0892 350 490 (0,34 € TTC la minute)



AVERTISSEMENTS

AVERTISSEMENTS GENERAUX

Cette notice fait partie intégrante de votre produit. Veuillez lire attentivement les avertissements relatifs à la sécurité avant d'entreprendre la pose du système.

Conservez soigneusement cette notice en vue de toute consultation ultérieure.

AVERTISSEMENTS POUR L'INSTALLATION

L'installateur devra éviter de travailler à proximité de charnières ou de toute pièce mécanique mobile risquant d'engendrer une situation de danger. L'installation, le raccordement électrique et les réglages doivent être effectués par du personnel qualifié, conformément aux instructions de ce manuel et en respect des normes en vigueur. Une installation erronée est susceptible de provoquer des dommages aux personnes, aux animaux et aux biens, dont SCS SENTINEL ne peut être tenue pour responsable. Cet appareil est prévu pour fonctionner uniquement sur le réseau électrique 220V. Ne pas installer ce produit dans un milieu explosif, la présence de gaz ou de fumées inflammables représentant un grave danger pour la sécurité. Avant de commencer l'installation, s'assurer que la structure du portail à motoriser présente les qualités de robustesse et de stabilité requises, apporter le cas échéant toutes les modifications de structure concernant la réalisation d'espaces de sécurité autour du portail ainsi que la protection et / ou la séparation de toute zone de cisaillement, d'entraînement, d'écrasement et de danger en général. SCS SENTINEL décline toute responsabilité en cas d'inobservation de ces points. Il est indispensable d'équiper en amont l'installation électrique d'un interrupteur différentiel ayant une sensibilité de 0,03A et d'un interrupteur omnipolaire ayant une ouverture des contacts d'au moins 3mm. SCS SENTINEL décline toute responsabilité dans le cas où des pièces utilisées dans l'installation ne correspondraient pas à celles qui sont expressément prévues par le fabricant. Ne pas laisser les enfants jouer ou rester à proximité de la zone de travail.

AVERTISSEMENTS POUR L'UTILISATION

Ce produit ne peut être utilisé que pour ce à quoi il est expressément prévu, toute autre utilisation est formellement interdite. Ne pas entrer dans le rayon d'action du portail lorsqu'il est mobile, ne pas essayer de bloquer le mouvement du portail, ne pas laisser les enfants jouer avec les dispositifs de commande afin d'éviter que l'automatisme ne puisse être actionné involontairement. En sortie d'usine, nos systèmes sont réglés pour un mode de fonctionnement SEMI-AUTOMATIQUE, c'est-à-dire que le portail restera en position ouverte tant qu'un ordre de fermeture ne lui sera pas donné. La norme EN 12453 impose que l'installation comporte OBLIGATOIREMENT des dispositifs de contrôle et de surveillance (photo-cellules) pour les manœuvres effectuées en mode AUTOMATIQUE, ou effectuées HORS DE LA VUE de l'utilisateur. SCS SENTINEL décline toute responsabilité en cas de non respect de ces indications.

AVERTISSEMENTS POUR L'ENTRETIEN ET LA REPARATION

Avant d'effectuer toute opération d'entretien, de nettoyage ou de réparation quelle qu'elle soit, déconnectez l'automatisme du réseau d'alimentation électrique. Toute modification ou adjonction à une installation existante devra être apportée selon les indications fournies par nos services et en utilisant exclusivement les pièces d'origines. Tout apport de pièces non issues de SCS SENTINEL fera immédiatement disparaître la garantie sur l'ensemble du système.

Besoin d'assistance ?

Placez-vous devant votre installation et contactez-nous
de 9H à 12H00 et de 14H à 18H
Du Lundi au Samedi au 0892 350 490 (0,34 € TTC la minute)



INTRODUCTION

Vous venez de faire l'acquisition d'un kit de motorisation **ACCESS 3000**. Cet automatisme vous accompagnera durant de nombreuses années si vous suivez attentivement les instructions contenues dans ce manuel. Pour réussir votre installation, il est indispensable de lire intégralement cette notice avant de commencer la pose, notre garantie ne s'appliquera que pour des installations effectuées selon le respect de nos critères.

Le kit de motorisation **ACCESS 3000** a été conçu pour vous permettre de réaliser aisément l'automatisation de tout type de portail à battant(s), sans qu'il vous soit nécessaire d'envisager des travaux lourds et fastidieux. Cette motorisation de portail est un système de motorisation autobloquante. Votre portail à 2 battants doit impérativement être équipé d'une butée centrale et de butées latérales (non fournies). Les butées (centrales et latérales) doivent arrêter le portail sans le verrouiller. Autrement dit, il faut supprimer toute serrure mécanique (ou gache) et tout sabot basculant ou arrêtoir.

Nous vous informons qu'un automatisme de portail est une solution d'agrément et de confort de vie, et qu'en aucune manière le rôle d'un automatisme est de solutionner ou de pallier à des problèmes d'installation de portail. Voir à cet effet le chapitre ci-dessous « Contrôles préliminaires à effectuer sur votre portail ».

Les moteurs **ACCESS 3000** sont du type « irréversibles » et sont autobloquants. C'est-à-dire, lorsque le portail est fermé, la tenue en fermeture des battants se fait par les moteurs eux-mêmes qui demeurent immobiles, les bras articulés de ce kit sont en outre équipés d'un dispositif « anti-effraction ». Prenez en compte le fait que malgré la présence de ces dispositifs, cela ne saurait garantir une résistance suffisante à une tentative d'effraction « sérieuse » ou à des chocs subis par le portail.

CONTROLES PRELIMINAIRES A EFFECTUER SUR VOTRE PORTAIL

Avant de démarrer les travaux, nous vous invitons à lire attentivement cette notice et à vérifier les points suivants :

Vérifiez que les 2 battants du portail s'ouvrent et se ferment librement sans frottement au sol et sans point dur, graissez les gonds et veillez régulièrement à leur bon état et à leur lubrification.

Si vous constatez que votre portail frotte sur le sol, que ce soit lorsqu'il parvient en position fermée sur son sabot d'arrêt central, ou lors de son mouvement, **vous devez en premier lieu en éliminer la (ou les) cause(s)** ; la motorisation ne pourra se faire qu'une fois ces frottements totalement éliminés.

La fluidité du mouvement est un critère primordial à respecter, faute de quoi la sécurité électronique se déclenchera et empêchera un fonctionnement normal.

Il est impossible de poser cet automatisme sur un portail dont l'ouverture ne s'effectue pas sur un plan horizontal.

Cet automatisme est contrôlé en permanence par une centrale électronique régulant la force des moteurs, ainsi :

- **EN CAS DE VENT, et tout particulièrement en présence d'un portail plein,**

ou

- **Si le poids et les dimensions de votre portail sont proches des capacités maximales du système,**

La sécurité électronique pourra se déclencher intempestivement, entraînant soit l'arrêt du mouvement du portail, soit une inversion du sens. IL NE S'AGIT PAS D'UNE PANNE ; plusieurs appuis sur la télécommande permettront au système de revenir en position de fonctionnement normal.

Recherchez et éliminez les causes ayant entraîné ce déclenchement.

Éliminez obligatoirement les éventuels sabots à bascule existant sur vos butées latérales, en aucun cas les battants ne doivent être maintenus en position ouverte par un dispositif mécanique existant.

Retirez la serrure et la gâche de votre portail. Veillez à ce que son poids et ses dimensions n'excèdent pas les valeurs indiquées sur notre emballage et sur cette notice.

Note : Lorsque l'on indique le côté gauche ou le côté droit du portail, cela s'entend vu de l'intérieur de la propriété.

Besoin d'assistance ?

Placez-vous devant votre installation et contactez-nous
de 9H à 12H00 et de 14H à 18H
Du Lundi au Samedi au 0892 350 490 (0,34 € TTC la minute)



CONTENU DU KIT



1	2 opérateurs à vis sans fin 12 volts avec pièces de fixation pilier et vantaux
2	1 boîtier électronique comprenant 1 platine électronique, un transformateur et la visserie de fermeture
3	1 télécommande 4 canaux rolling code

CARACTERISTIQUES TECHNIQUES

LARGEUR MAXIMALE PAR BATTANT	1.50 METRE
POIDS MAXIMUM DU BATTANT	100 KGS
ALIMENTATION MOTEURS	12 VOLTS CC
PUISSANCE DES MOTEURS	~ 30 WATTS (EN FONCTIONNEMENT)
TEMPS MOYEN D'OUVERTURE POUR 90°	30 SECONDES
FREQUENCE DE CYCLES MAXI	25 CYCLES PAR JOUR
OUVERTURE MAXIMUM	100 °
FORCE MAXIMALE DE POUSSEE	1200 NEWTON
TEMPERATURE DE FONCTIONNEMENT	DE -10°C à 50°C
POIDS D'UN MOTEUR	ENV. 3 KGS

Besoin d'assistance ?

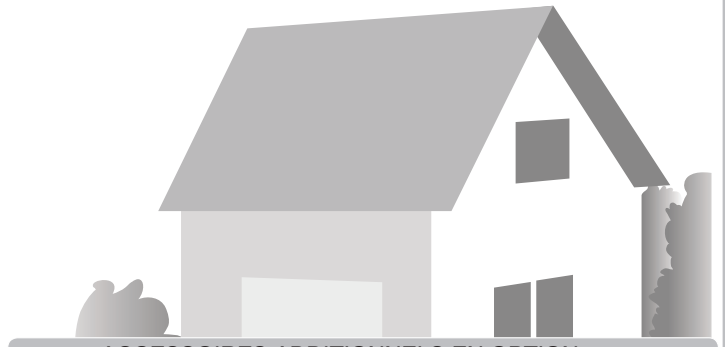
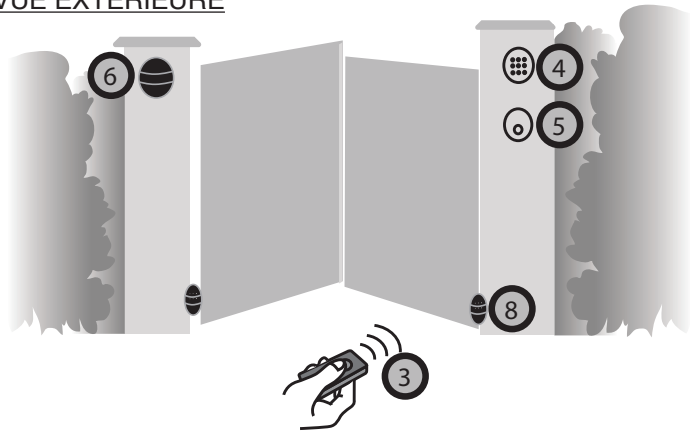
Placez-vous devant votre installation et contactez-nous
de 9H à 12H00 et de 14H à 18H
Du Lundi au Samedi au 0892 350 490 (0,34 € TTC la minute)



VUE GENERALE DE L'INSTALLATION

1

VUE EXTERIEURE



ACCESSOIRES ADDITIONNELS EN OPTION

Gérer les entrées et les sorties des personnes



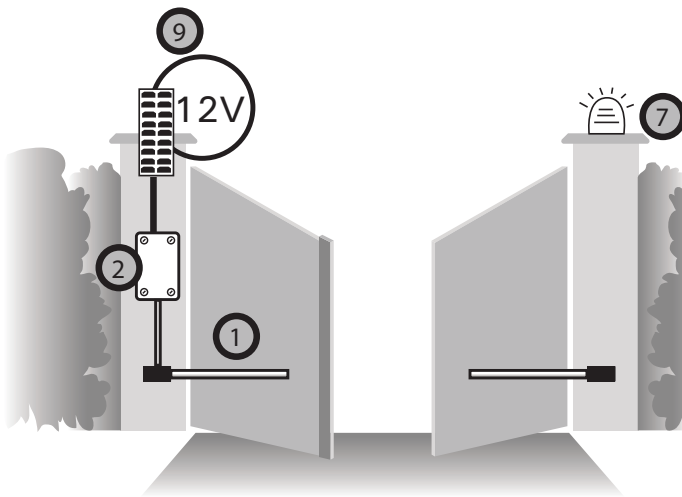
Gérer et piloter les périphériques de sécurité



Gérer l'alimentation de l'automatismes et des périphériques

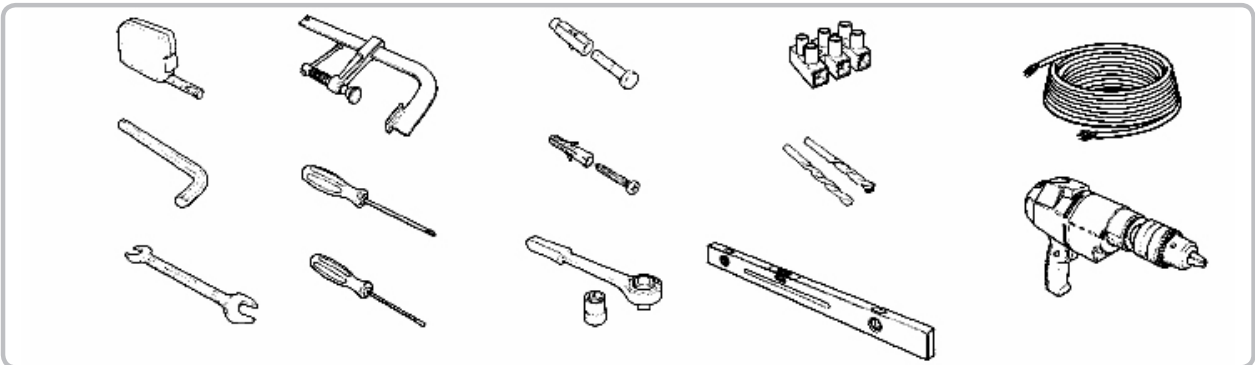


VUE INTERIEURE



1	Moteur ACCESS 3000
2	Coffret électrique

OUTILLAGE NÉCESSAIRE



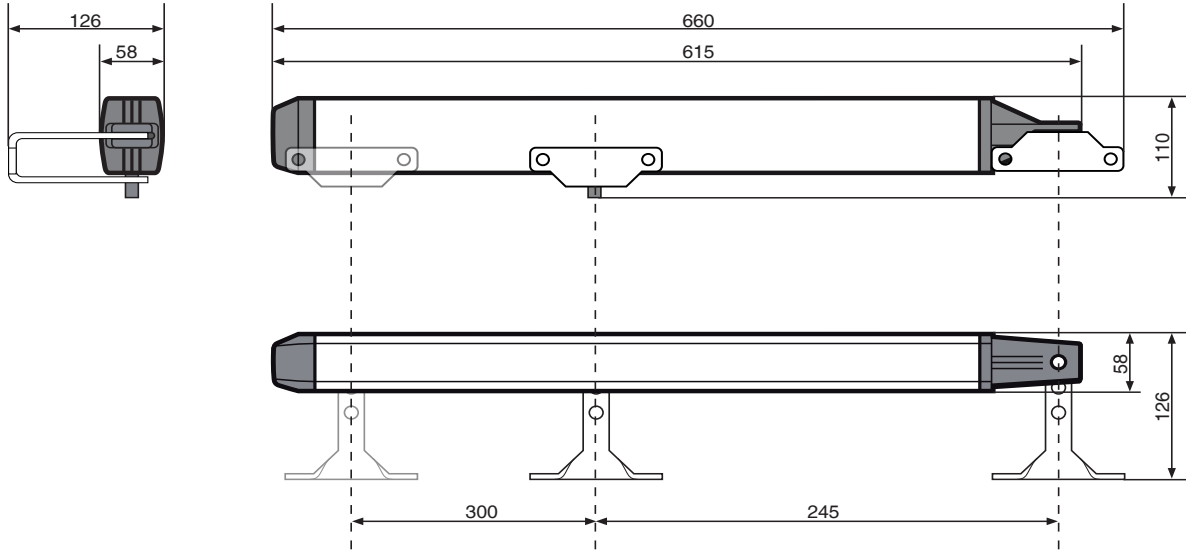
Besoin d'assistance ?

Placez-vous devant votre installation et contactez-nous
de 9H à 12H00 et de 14H à 18H
Du Lundi au Samedi au 0892 350 490 (0,34 € TTC la minute)

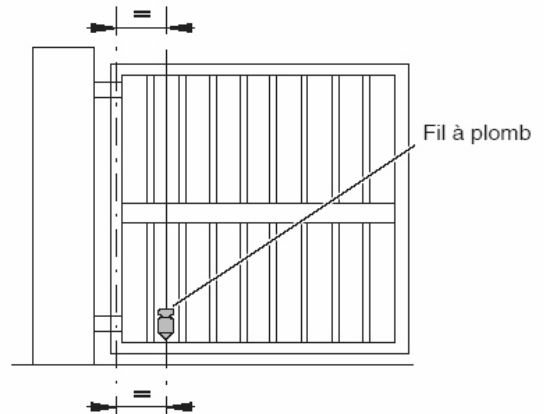


COTES D'ENCOMBREMENT

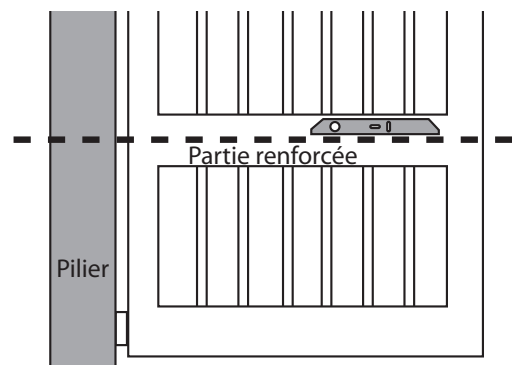
2



Bien vérifier l'aplomb du portail : les moteurs doivent travailler sur un plan parfaitement horizontal durant toute la course d'ouverture.



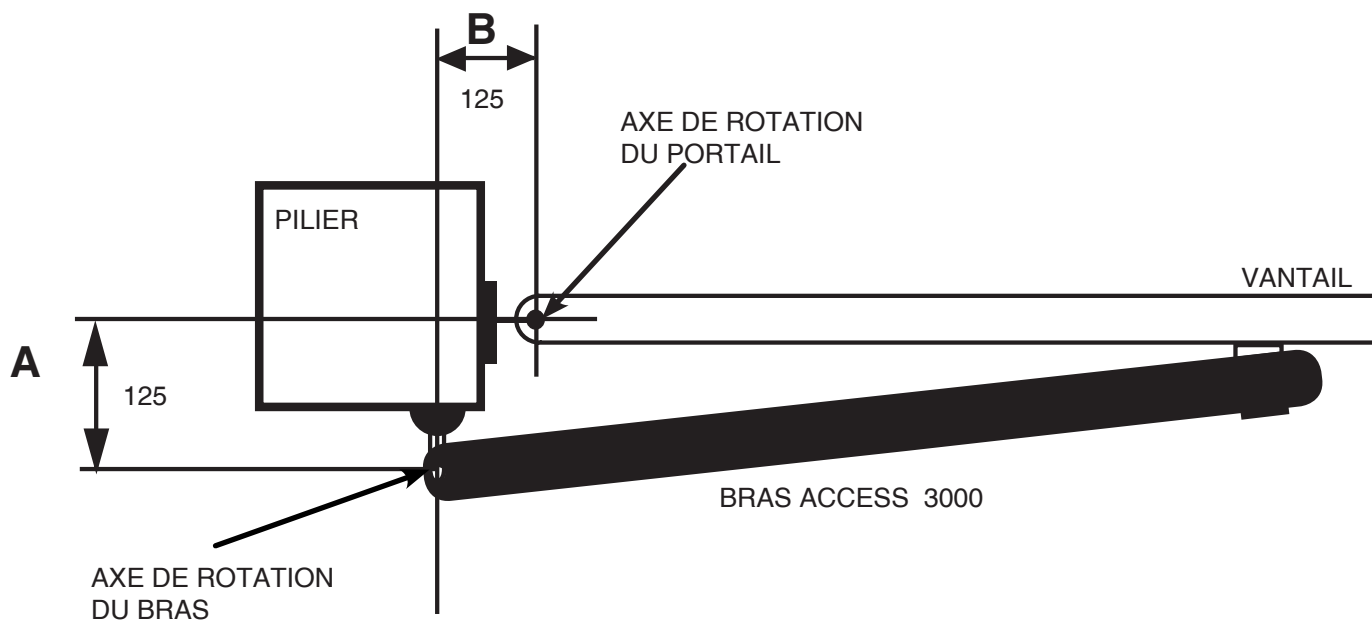
Respectez une hauteur minimale de 30 cm par rapport au sol.



Besoin d'assistance ?

Placez-vous devant votre installation et contactez-nous
de 9H à 12H00 et de 14H à 18H
Du Lundi au Samedi au 0892 350 490 (0,34 € TTC la minute)

VUE DE DESSUS



Avant de fixer vos moteurs et en fonction de l'ouverture dont vous avez besoin (en degré : °), calculer le positionnement de vos moteurs sur les piliers et sur le portail.

Mesures à respecter	Pour ouverture à 90/100°
A	125
B	125

A = décalage entre l'axe de rotation du portail et l'axe de rotation du bras (dans le sens de la profondeur).

B = décalage entre l'axe de rotation du portail et l'axe de rotation du bras (dans le sens de la largeur).

Besoin d'assistance ?

Placez-vous devant votre installation et contactez-nous
de 9H à 12H00 et de 14H à 18H
Du Lundi au Samedi au 0892 350 490 (0,34 € TTC la minute)



2

DEVEROUILLAGE MANUEL

En cas de coupure de courant, vous pouvez déverrouiller manuellement les moteurs en enlevant la goupille (Figure 1). Vous pouvez désormais ouvrir le portail à la main.

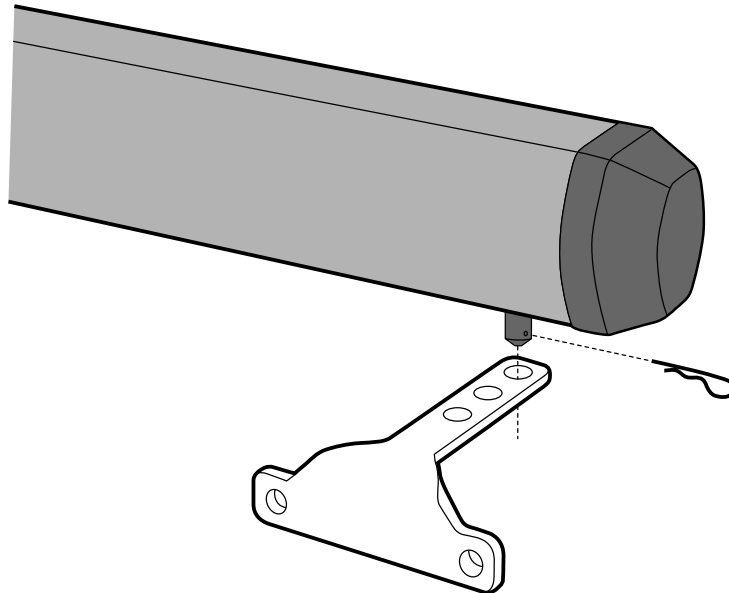


Figure 1

Pour verrouiller de nouveau le moteur, repositionner le bras sur la fixation portail et repositionner la goupille.

2

BATTERIE DE SECOURS

En cas de coupure de courant, seule une personne se trouvant à l'intérieur de la propriété pourra aisément débloquent le système de déverrouillage manuel.

Il est donc recommandé d'installer un kit batterie de secours*, si le portail est le seul point d'accès à votre propriété.

* Batterie 12V4A SCS disponible en option.

Besoin d'assistance ?

Placez-vous devant votre installation et contactez-nous
de 9H à 12H00 et de 14H à 18H
Du Lundi au Samedi au 0892 350 490 (0,34 € TTC la minute)



2

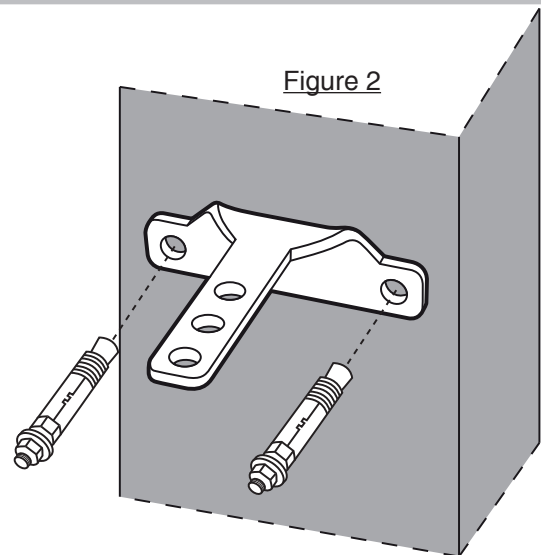
POSITIONNEMENT DES BRAS SUR LE PILIER

Choisir le meilleur emplacement sur le vantail pour positionner en hauteur la fixation avant du moteur. Se placer, autant que possible, à mi-hauteur du vantail. Généralement, le point idéal est toujours la zone du vantail la plus solide et la moins exposée à la flexion.

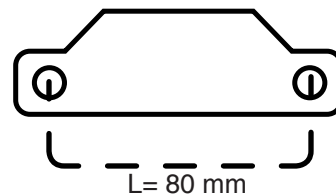
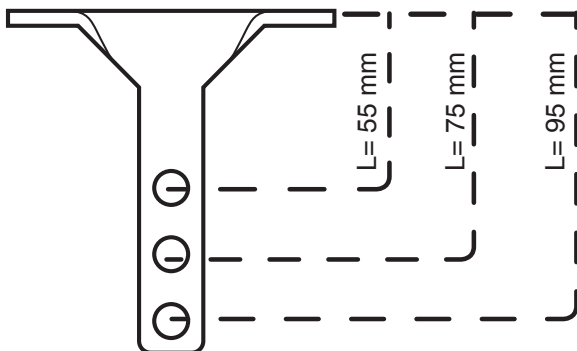
Remarque: éviter toute installation à proximité du sol pour faciliter l'utilisation du système de déverrouillage manuel.

Ne pas commencer à percer les piliers ou le portail avant d'avoir imaginé précisément le positionnement des éléments en respectant les côtes de pose décrites page 8.

La plaque de fixation doit être fixée à la paroi de la maçonnerie à l'aide de vis M8 (non fournies) et de chevilles expansibles de 15 mm de diamètre (non fournies), en acier ou en fonte (figure 2).



NOTE: Les fixations des moteurs ACCESS 3000 peuvent être utilisées en de multiples positions : L'attache côté pilier autorise trois possibilités de montage :



Besoin d'assistance ?

Placez-vous devant votre installation et contactez-nous
de 9H à 12H00 et de 14H à 18H
Du Lundi au Samedi au 0892 350 490 (0,34 € TTC la minute)

POSITIONNEMENT DES BRAS SUR LE PILIER

Placer l'opérateur sur la fixation à l'aide de la vis (figure 3).

Placer la première rondelle sous la tête de la vis et l'autre sous l'écrou.

Visser l'écrou frein (fourni) mais ne pas le bloquer.

Attention: Manipuler l'opérateur avec soin lorsqu'il faut le monter ou le démonter des logements correspondants, afin d'éviter tout accident ou détérioration du matériel.

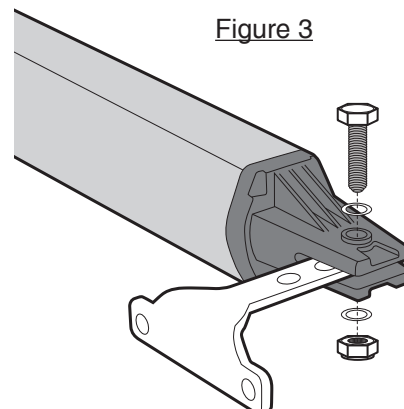


Figure 3

Identifier la partie de la fixation non utilisée.

Couper la partie non utiliser à l'aide d'une scie (figure 4).

Exemple de partie non utilisée

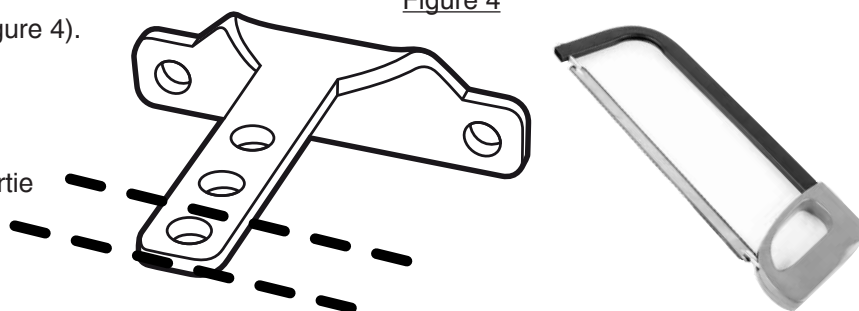


Figure 4

POSITIONNEMENT DES BRAS SUR LE PORTAIL

- Mettre le portail en position fermée.
- Introduire le goujon inférieur de l'opérateur (Figure 5) (préalablement enduit de graisse) dans le trou de la fixation qui devra être fixée au portail
- Insérer la goupille pour bloquer les pièces (figure 5).

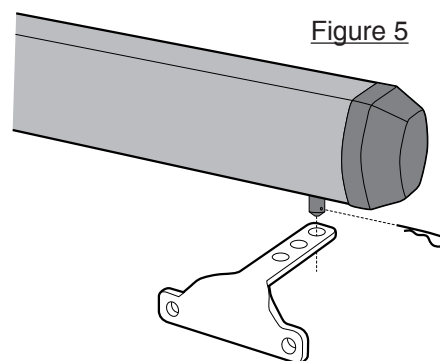


Figure 5

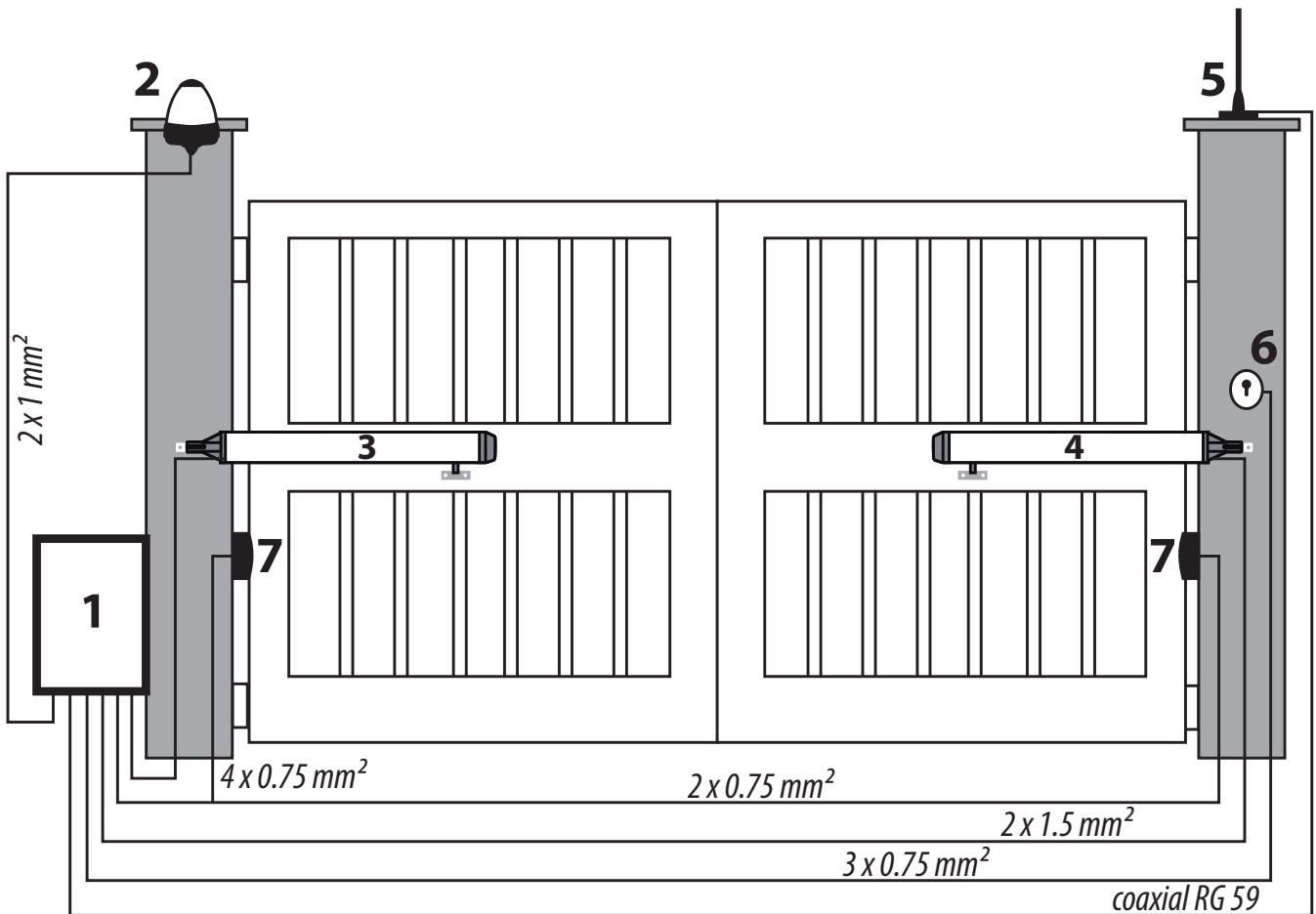
FIN DE COURSE / BUTEES

Cette motorisation de portail est un système de motorisation autobloquante. Votre portail à 2 battants doit impérativement être équipé d'une butée centrale et de butées latérales (non fournies).

Les butées (centrales et latérales) doivent arrêter le portail sans le verrouiller. Autrement dit, il faut supprimer toute serrure mécanique (ou gache) et tout sabot basculant ou arrêtoir.

Besoin d'assistance ?

Placez-vous devant votre installation et contactez-nous
de 9H à 12H00 et de 14H à 18H
Du Lundi au Samedi au 0892 350 490 (0,34 € TTC la minute)

VUE D'ENSEMBLE DES BRANCHEMENTS ELECTRIQUES

LEGENDE :

- 1 : Coffret électrique, alimentation 2 x 1.5 mm²
- 2 : Feu clignotant, alimentation 2 x 1 mm²
- 3 et 4 : Moteurs 12V, alimentation 2 x 1.5 mm²
- 5 : Antenne déportée (option) câble coaxial RG59
- 6 : Sélecteur à clé 2 fonctions (option), câbles 3 x 0.75 mm²
- 7 : Photocellules de sécurité (option), câble 2 x 0.75 et 4 x 0.75 mm²

Note importante:

L'alimentation électrique provenant du réseau secteur 220V doit impérativement être protégée par un disjoncteur différentiel ayant une sensibilité minimale de 30mA.

Besoin d'assistance ?

Placez-vous devant votre installation et contactez-nous
de 9H à 12H00 et de 14H à 18H
Du Lundi au Samedi au 0892 350 490 (0,34 € TTC la minute)

POSITIONNER SON ARMOIRE ÉLECTRIQUE

1 Ouvrir le coffret électronique avec l'aide d'un tournevis cruciforme. Ôter le transformateur

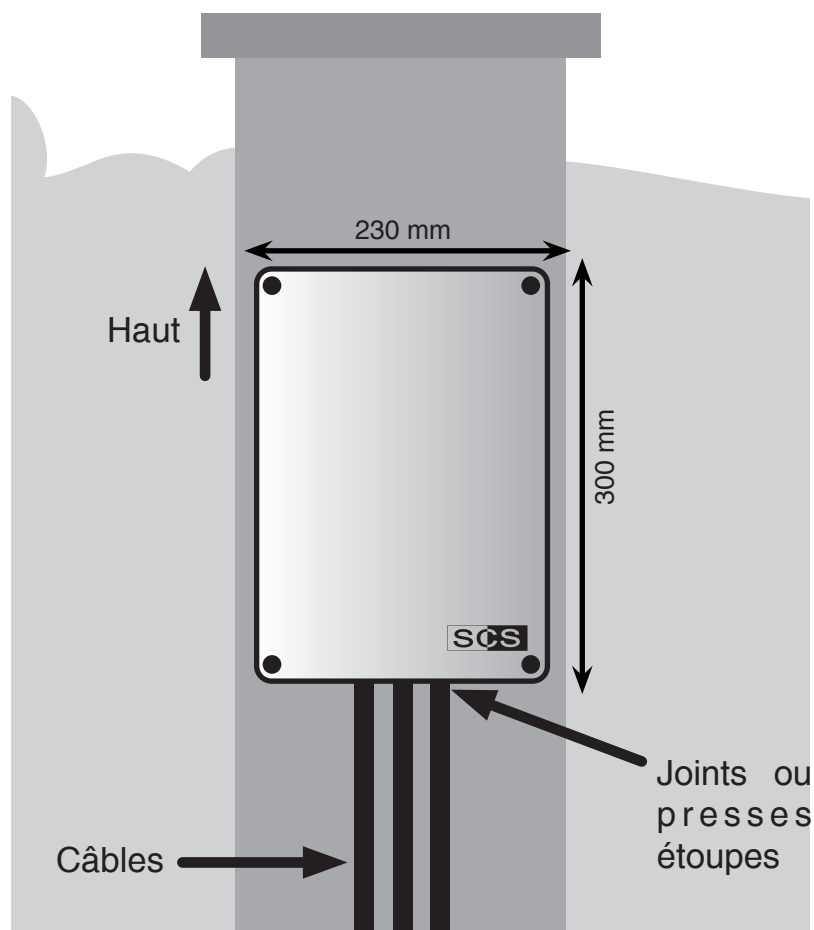
2 Ôter délicatement la platine électronique. Conserver la dans un endroit sec et abrité.

3 Positionner le coffret sur votre pilier à proximité de votre installation.

4 Fixer le coffret à l'aide de vis et de chevilles adaptées à votre support (non fournies)

5 Faire les trous pour les passages de câbles. Ils doivent impérativement se trouver sur la partie la plus proche du sol.

6 Faire passer les câbles par ces trous et faire une étanchéité avec du joint silicone ou utiliser des presses étoupes


ATTENTION:

Ne pas enlever le joint du boîtier car il assure son étanchéité.

Bien faire venir tous les fils du bas du boîtier électronique.

En aucun cas, 1 fil ne doit venir du haut ou du côté de cette boîte.

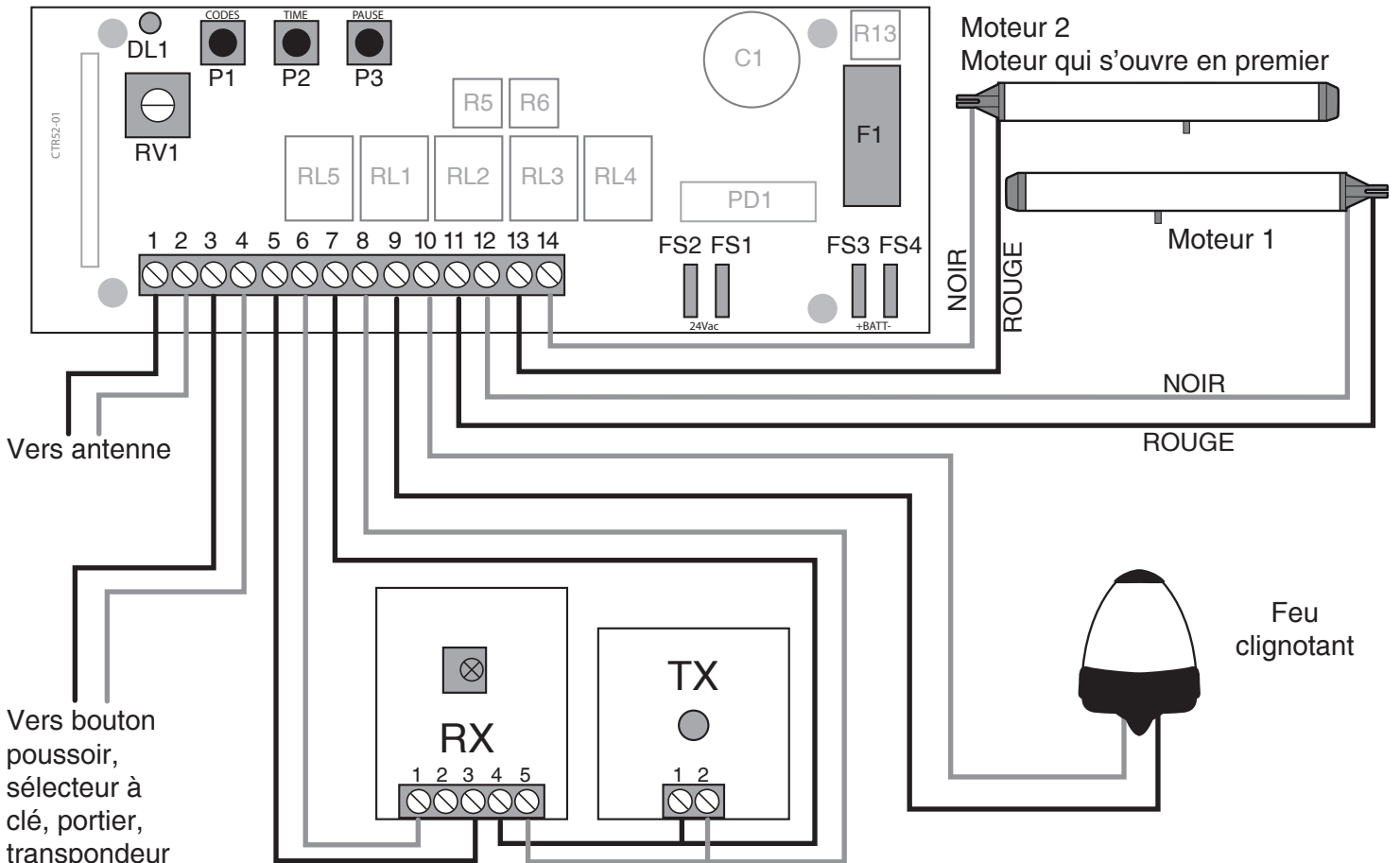
Besoin d'assistance ?

Placez-vous devant votre installation et contactez-nous
de 9H à 12H00 et de 14H à 18H
Du Lundi au Samedi au 0892 350 490 (0,34 € TTC la minute)

EFFECTUER LES BRANCHEMENTS DU KIT ACCESS 3000

Assemblez le transformateur d'alimentation dans le coffret électronique à l'aide du cône et connectez ses fils **ROUGE** et **NOIR** sur la platine aux bornes FS1 et FS2 24Vac.

Il est impératif de réaliser tous les raccordements **AVANT** de relier l'automatisme au secteur 220V.



Note: Si vous n'utilisez pas de photocellules, pontez impérativement les bornes 5 et 6 ensemble à l'aide d'un fil électrique.

P1		Bouton de programmation des télécommandes.	FOTO	Bornes 5 et 6	Entrées contact photocellules
P2		Bouton de programmation du temps de travail.	OUT 12V	Bornes 7 et 8	Sorties 12Vdc - 300mA MAXI. Borne 7 : Positif, 8 : Négatif
P3		Bouton de programmation du temps de pause.	LAMP	Bornes 9 et 10	Sortie feu clignotant 12V 15W Max.
RV1		Potentiomètre de réglage de la sensibilité d'arrêt sur obstacle.	MOT 1	Bornes 11 et 12	Sortie moteur M1 (second moteur à ouvrir, premier à fermer), 12V
ANT	Bornes 1 et 2	Entrée antenne. A défaut connectez un fil électrique de 17 cm sur la borne 1.	MOT 2	Bornes 13 et 14	Sortie moteur M2 (premier moteur à ouvrir, second à fermer), 12V
START	Bornes 3 et 4	Entrée bouton poussoir Contact sec non alimenté (NO)	FS1/2	Bornes FS1 et FS2	Entrée transformateur 12Vac
			FS3/4	Bornes FS3 et FS4	Entrée batterie 12 Volts

Besoin d'assistance ?

Placez-vous devant votre installation et contactez-nous
de 9H à 12H00 et de 14H à 18H
Du Lundi au Samedi au 0892 350 490 (0,34 € TTC la minute)

L'APPRENTISSAGE DE LA COURSE DU PORTAIL

1	<p>Positionner manuellement le portail en position complètement ouverte, en positionnant les moteurs .</p> <p><i>Conseil :</i> vous pouvez employer une pile ou batterie 12V pour réaliser électriquement l'ouverture des battants (sans démontage mécanique), connectez la sur les fils des moteurs après les avoir débranchés de la platine électronique.</p>	
2	<p>Appuyez sur le bouton P2 situé sur la platine électronique, jusqu'au départ du moteur M1 pour la fermeture, puis relâchez le bouton P2. Si le battant s'arrête après que vous ayez relâché P2, alors tournez légèrement RV1 dans le sens horaire et recommencez l'étape 2.</p>	
3	<p>Attendez le temps nécessaire pour que les battants ne se croisent pas en fermeture et appuyez de nouveau sur P2 pour faire partir le moteur M2 (vous venez de régler le retard de fermeture entre les battants).</p>	
4	<p>Attendez que les battants soient complètement fermés et vérifiez que les moteurs s'arrêtent au bout de 2 secondes environ.</p> <p>Si les moteurs sont alimentés (et forcent donc en fermeture) plus de 2 secondes après être arrivés en butée, alors agir légèrement en sens anti-horaire sur le potentiomètre RV1 jusqu'à obtenir uniquement 2 secondes.</p> <p>Si les moteurs s'arrêtent et n'arrivent pas à fermer complètement les battants, alors agir légèrement en sens horaire sur le potentiomètre RV1 jusqu'à obtenir un arrêt d'alimentation au bout de 2 secondes et recommencez l'apprentissage.</p>	

En cas d'anomalie :

- Si le voyant DL1 reste allumé en permanence et que la platine semble bloquée et ne réagit plus à vos ordres: débranchez l'alimentation secteur pendant quelques secondes puis rétablissez la.
- Si le moteur M1 veut ouvrir le battant au lieu de le fermer après l'étape 3:
Permutez les connexions 11 et 12 du moteur M1 sur la platine électronique et recommencez l'apprentissage.
- Si le moteur M2 veut ouvrir le battant au lieu de le fermer après l'étape 4:
Permutez les connexions 13 et 14 du moteur M2 sur la platine électronique et recommencez l'apprentissage.

Besoin d'assistance ?

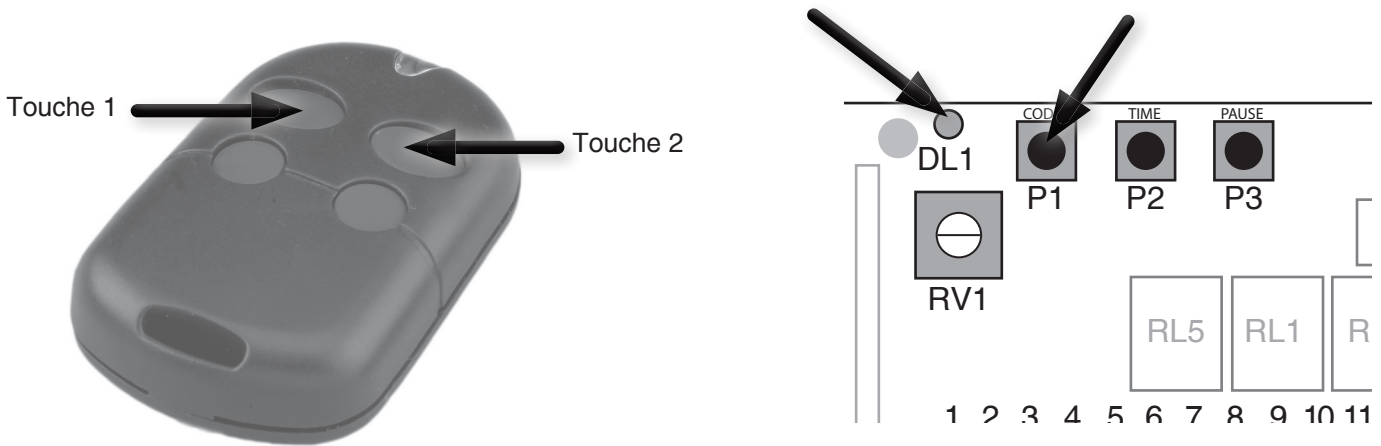
Placez-vous devant votre installation et contactez-nous
de 9H à 12H00 et de 14H à 18H
Du Lundi au Samedi au 0892 350 490 (0,34 € TTC la minute)



RECONNAISSANCE DES TÉLÉCOMMANDES

ATTENTION:

Le paramétrage des télécommandes ne suffit pas pour faire fonctionner correctement le système. Il vous faut impérativement effectuer "L'APPRENTISSAGE DE LA COURSE DU PORTAIL" page 20



OUVERTURE 2 BATTANTS

1	Prendre 1 télécommande, se rendre face à l'installation et repérer le bouton P1 et le voyant DL1.
2	Appuyer sur P1 et relâcher. Le voyant DL1 s'allume, s'éteint et se rallume
3	Pendant que DL1 s'est rallumé, appuyer sur la touche 1 de votre télécommande.
4	En appuyant sur la touche 1 de votre télécommande, le voyant DL1 s'éteint. Votre télécommande est programmée. En appuyant sur le bouton de la télécommande que vous venez d'utiliser, vous ouvrirez et fermerez les 2 battants du portails.

OUVERTURE 1 BATTANT - PASSAGE PIETON

1	Prendre 1 télécommande, se rendre face à l'installation et repérer le bouton P1 et le voyant DL1.
2	Appuyer sur P1 et relâcher. Le voyant DL1 s'allume, s'éteint et avant qu'il ne s'allume de nouveau, appuyer et relâcher une deuxième fois sur la touche P1, le voyant DL1 s'allume, s'éteint et se rallume
3	Pendant que DL1 s'est rallumé, appuyer sur la touche 2 de votre télécommande.
4	Appuyer sur la touche 2 de votre télécommande, le voyant DL1 s'éteint. Votre télécommande est programmée. En appuyant sur le bouton de la télécommande que vous venez d'utiliser, vous ouvrirez et fermerez 1 battant de votre portail.

Comment effacer de la programmation les télécommandes:

Maintenir l'appui sur P1 jusqu'à ce que le voyant DL1 s'éteigne (environ 10 secondes). Toutes les télécommandes seront déprogrammées.

Besoin d'assistance ?

Placez-vous devant votre installation et contactez-nous
de 9H à 12H00 et de 14H à 18H
Du Lundi au Samedi au 0892 350 490 (0,34 € TTC la minute)



RÉGLAGE DU TEMPS DE PAUSE

3

MODE AUTOMATIQUE	Maintenir l'appui sur le bouton P3 situé sur la platine électronique jusqu'à l'allumage fixe du voyant DL1, Relâcher la touche et laisser s'écouler le temps de pause désiré, ensuite presser P2 sur la platine électronique, DL1 s'éteint, le temps de pause est réglé.
MODE «PETITE» COPROPRIETE	Maintenir l'appui sur le bouton P3 situé sur la platine électronique jusqu'à l'allumage fixe du voyant DL1, Relâcher la touche et laisser s'écouler le temps de pause désiré, ensuite presser P3 sur la platine électronique, DL1 s'éteint, le temps de pause est réglé.
EFFACEMENT DU TEMPS DE PAUSE	Maintenir l'appui sur le bouton P3 situé sur la platine électronique jusqu'à l'extinction du voyant DL1, environ dix secondes. Cela rétablit d'office le fonctionnement en mode SEMI-AUTOMATIQUE.

EXPLICATION DES MODES DE FONCTIONNEMENT

3

MODE SEMI-AUTOMATIQUE	<p>Un appui sur le bouton de la télécommande ouvre le (ou les) battant(s) (Ouverture totale ou piéton).</p> <p>Le(s) battant(s) arrive(nt) en ouverture et reste(nt) ouvert(s) jusqu'à ce que vous ordonniez un ordre de fermeture en appuyant de nouveau sur le même bouton de la télécommande.</p> <p>Un second appui sur la télécommande alors que les portes ne sont pas entièrement ouvertes, arrête le portail.</p> <p>Un troisième appui referme le portail.</p>
MODE AUTOMATIQUE	<p>Un appui sur le bouton de la télécommande ouvre le (ou les) battant(s). (Ouverture totale ou piéton) Le(s) battant(s) arrive(nt) en ouverture, le décompte du temps de pause commence. C'est le temps durant lequel le portail restera ouvert avant de se refermer automatiquement. Le cycle de travail est terminé à la fin de la phase de fermeture, le feu clignotant s'éteint.</p> <p>Un second appui sur la télécommande alors que les portes ne sont pas entièrement ouvertes, arrête le portail.</p> <p>Un troisième appui referme le portail.</p> <p>Un appui fourni pendant le temps de pause interrompt le cycle de travail, le portail ne se fermera pas automatiquement.</p> <p>Un nouvel appui commandera la fermeture.</p>
MODE «PETITE» COPROPRIETE	<p>Un appui sur le bouton de la télécommande ouvre les battants.</p> <p>Les battants arrivent en ouverture, le décompte du temps de pause commence. C'est le temps durant lequel le portail restera ouvert avant de se refermer automatiquement. Le cycle de travail est terminé à la fin de la phase de fermeture, le feu clignotant s'éteint.</p> <p>Un second appui sur la télécommande alors que les portes ne sont pas entièrement ouvertes, est sans effet.</p> <p>Un appui sur la télécommande alors que les portes ne sont pas entièrement fermées provoque l'arrêt et une réouverture.</p> <p>Un appui fourni pendant le temps de pause recharge ce dernier et prolonge le temps précédant la fermeture automatique.</p>

Besoin d'assistance ?

Placez-vous devant votre installation et contactez-nous
de 9H à 12H00 et de 14H à 18H
Du Lundi au Samedi au 0892 350 490 (0,34 € TTC la minute)



Les automatismes SCS SENTINEL sont garantis 2 ans à compter de la date d'achat du matériel, le ticket de caisse ou la facture d'achat faisant foi. Ce kit est conçu pour être installé et utilisé exclusivement en vue d'un usage individuel. Conformément aux normes et à la législation en vigueur, toute installation de ce matériel pour un usage collectif doit être obligatoirement réalisée par un professionnel qualifié, lequel devra obligatoirement se conformer et répondre à l'ensemble des exigences de la Directive Machines (Déclaration de conformité, marquage CE de l'installation, registre de maintenance, etc.). SCS SENTINEL n'accordera aucune garantie, pour cet usage, sans examen du dossier complet.

Notre garantie porte uniquement sur la réparation ou le remplacement des pièces reconnues défectueuses par nos services techniques et exclut les coûts directs ou indirects consécutifs à une panne (frais de démontage, d'expédition ou autre...)

Les frais d'expédition du matériel entre le client et SCS SENTINEL sont à la charge du client, les frais de retour à la charge de SCS SENTINEL. Tout retour de matériel non emballé correctement et sans numéro de dossier sera refusé.

Ne sont jamais couverts par notre garantie :

- Les dommages résultant des conséquences d'une mauvaise installation (mauvais câblage, inversion de polarité...)
- Les dommages résultant d'un usage inadéquat de l'appareil (utilisation en contradiction avec le manuel) ou de sa modification.
- Les dommages résultant des conséquences de l'utilisation de composants ne provenant pas de SCS SENTINEL.
- Les dommages dus à un défaut d'entretien, à un choc physique (coup de pare-choc sur le portail par exemple)
- Les dommages dus aux intempéries : grêle, foudre, vent violent etc.
- La peinture de surface des moteurs, les traitements anticorrosion, etc.
- Les remplacements de piles ou ampoules.
- Les retours effectués sans la copie de la facture d'achat ou du ticket de caisse.

SCS SENTINEL ne saura être tenu pour responsable des conséquences de la privation de jouissance du matériel pendant le temps ou celui-ci sera immobilisé pour réparation ou vérification auprès de nos services.

En cas d'anomalie de fonctionnement de votre système, vous devez contacter* notre service technique au **N° 0 892 350 490** (0.34€ TTC la min), nos techniciens vous indiqueront la procédure de **SAV** et un **N°** de dossier.

*AVANT DE NOUS CONTACTER :

- Préparez votre ticket de caisse ou votre facture d'achat.
- Indiquez nous la référence de votre automatisme : **ACCESS 3000**
- Munissez vous de l'outillage nécessaire : tournevis, testeur de courant, télécommandes, manuel d'utilisation, etc.
- Ouvrez l'armoire électrique de votre automatisme. (à ne pas faire s'il pleut)
- Placez vous près de votre automatisme, nos techniciens vous donneront des instructions adaptées à votre cas précis, il est donc indispensable que vous puissiez effectuer en temps réel les manipulations prescrites.

IMPORTANT

AUCUN RETOUR DE MATERIEL VERS LE MAGASIN OU VOUS AVEZ ACHETE CE PRODUIT OU VERS NOS LOCAUX NE SERA ACCEPTE SANS NUMERO DE DOSSIER.

Notez ici le N° de dossier SAV :

Besoin d'assistance ?

Placez-vous devant votre installation et contactez-nous
de 9H à 12H00 et de 14H à 18H
Du Lundi au Samedi au 0892 350 490 (0,34 € TTC la minute)



Besoin d'assistance ?

Placez-vous devant votre installation et contactez-nous
de 9H à 12H00 et de 14H à 18H
Du Lundi au Samedi au 0892 350 490 (0,34 € TTC la minute)